



Popis:

Snímače jsou určeny k měření povrchové teploty potrubí. Lze je použít v řídicích systémech zpracovávajících vstupní signály proudové ($4 \div 20 \text{ mA}$) nebo napěťové ($0 \div 10 \text{ V}$). Jako čidlo teploty je použit odporový element Pt1000, který je umístěn v hliníkovém pouzdru na spodní straně hlavice s elektronikou. Přívody snímače jsou zapojeny k převodníku převádějícímu lineárně změnu odporu čidla na proudový nebo napěťový signál. Převodník není vybaven galvanickým oddělením vstupu a výstupu. Snímače se používají v běžném prostředí bez vlivu agresivních chemických látek.

Technická data:

Měřicí čidlo	Pt1000	
Chyba měření	< 0,6 %	
Výstupní signál	$4 \div 20 \text{ mA}$ (snímače P14I)	$0 \div 10 \text{ V}$ (snímače P14U)
Napájecí napětí	$11 \div 35 \text{ VDC}$	$18 \div 30 \text{ VDC}$
Zatěžovací odpor	$R_z < (U_{cc}-11) \times 50 [\Omega]$	$R_z > 50 \text{ k}\Omega$
Přerušení čidla	$I_z > 24 \text{ mA}$	$U_v > 12 \text{ V}$
Zkrat čidla	$I_z < 3 \text{ mA}$	$U_v \sim 0 \text{ V}$
Výstupní odpor		100Ω
Maximální odběr proudu		5 mA
Teplota okolí	$-30 \div 80 \text{ }^\circ\text{C}$	
Relativní vlhkost	< 80%	
Materiál	Polykarbonát, barva modrá (zakázkově šedá) 74x66x39mm	
Stupeň krytí	IP 65 (ČSN EN 60529)	
Svorkovnice	COB 5/2 nebo COB 5/3, průřez vodičů $0,35 \div 2,5 \text{ mm}^2$	
Vývodka	PG9, průměr vodiče $4 \div 8 \text{ mm}$	

Teplotní rozsahy:

-30 až 60°C
0 až 35°C
0 až 50°C
0 až 100°C
0 až 150°C

Max. měřená teplota 120°C

Nákres:

Snímač příložný s hlavici - P14x

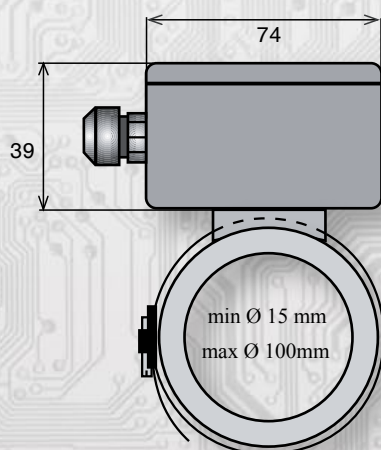
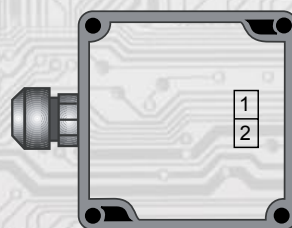
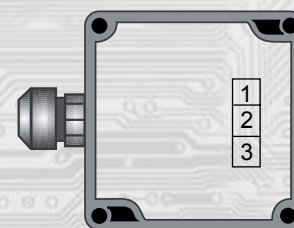


Schéma připojení P14I



1, 2 : napájení
(libovolná polarita)

Schéma připojení P14U



1: kladný pól napájecího zdroje
2: záporný pól napájecího zdroje
3: výstup $0 - 10 \text{ V}$

Montáž snímačů

Po uvolnění rychloupínacích šroubků jejich stlačením a pootočením o 90° a následným sejmutím víčka hlavice se přes vývodku zapojí do svorkovnice přívodní kabel doporučeného průřezu od $0,35$ do 2 mm^2 o vnějším průměru 4 až 8 mm . Nasazením víčka a zašroubováním rychloupínacích šroubků jejich opětovným stlačením a pootočením zpět o 90° je montáž ukončena a snímač je připraven k provozu. Otvary pro připevnění na stěnu nebo jinou podložku jsou přístupné po odšroubování víčka krabičky.

Na zakázku lze dodat i nestandardní teplotní rozsahy snímačů.