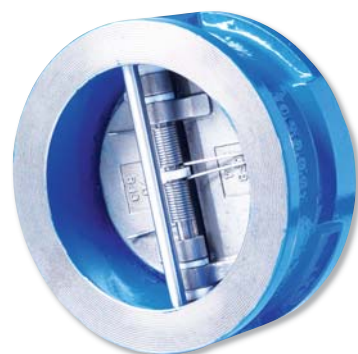


SÉRIE 700 - DVOUKŘÍDLÉ ZPĚTNÉ KLAPKY

// DN: 50 - 1400 (2" - 48")

// PN 10, 16

// Odpadní voda, splašková voda,
husté a viskózní kapaliny, čistá voda



SÉRIE 800 - MEZIPŘÍRUBOVÉ ZPĚTNÉ KLAPKY

// DN: 50 - 300 (2" - 12")

// PN 10, 16

// Voda, topné systémy, oleje



ZPĚTNÉ KLAPKY

SÉRIE 700 - DVOUKŘÍDLÉ ZPĚTNÉ KLAPKY

ZÁKLADNÍ INFORMACE

Rozsah:

- DN: 50 - 1200 (2" - 48")
- PN: 10, 16 bar

Teplotní rozsah:

- 25°C + 125°C (v závislosti na provedení)

Aplikace:

- Odpadní voda
- Splašková voda
- Úprava a čištění vody
- Čistá voda
- Husté a viskózní kapaliny

STANDARDY

ZKOUŠKA TĚSNOSTI:

- EN 12266-1, CLASS A
- ISO 5208, CLASS A

STAVEBNÍ DÉLKA:

- EN 558

PŘIPOJENÍ MEZI PŘÍRUBY:

- EN ISO 6708
- EN 1092-1,2

ZNAČENÍ:

- EN 19

PROVOZNÍ PODMÍNKY:

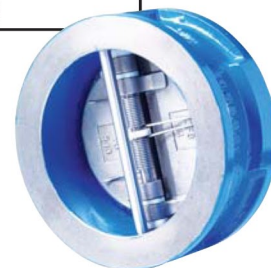
- EN 12334

OBEČNÉ CHARAKTERISTIKY

- Jednodílné těleso armatury
- Preferována svislá instalace armatury v potrubí
- Krátká stavební délka
- Mezipřírubové provedení armatury
- Nízké tlakové ztráty při průtoku média
- Vratná funkce pružin k omezení tlakových rázů v potrubí

MATERIÁLY

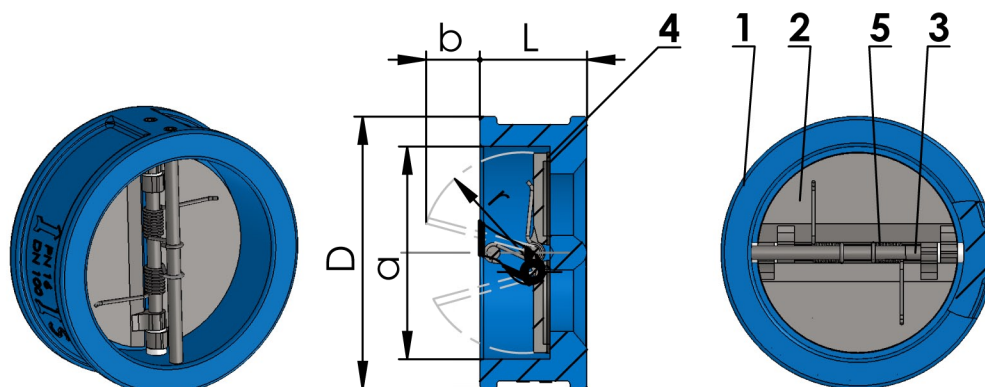
1	Těleso	Tvárná litina 0.7040 (GGG40)
2	Disk	Nerezová ocel 1.4308 (CF8)
3	Hřídel	Nerezová ocel 1.4301 (AISI 304)
4	Těsnění	NBR (- 10°C + 100°C)
		EPDM (- 25°C + 125°C)
5	Pružina	Nerezová ocel 1.4301 (AISI 304)



ROZMĚRY

DN		L	PN 10	PN 16	a	b	r	Váha (kg)
mm	inch		D	D				
50	2"	43	107	107	46	7,6	28,8	1,5
65	2"1/2	46	129	129	58	12,9	33	2,4
80	3"	64	142	142	66	14	40	3,8
100	4"	64	162	162	94	23	53,1	4,7
125	5"	70	192	192	120	32,8	65,7	6,3
150	6"	76	218	218	144,6	42,6	78,6	9,3
200	8"	89	273	273	198	67,4	104,4	15,2
250	10"	114	328	328	244	72	127	26
300	12"	114	378	378	283,9	100	148,3	40,7
350	14"	127	438	438	333	121	172,5	55
400	16"	140	489	489	381	136,8	197,5	75
450	18"	152	539/555	539/555	420	147,7	217,8	118
500	20"	152	594	594	475,3	179,5	244,6	173
600	24"	178	695	695	585	220	301,5	200
700	28"	229	810	810	690	250	352	260
800	32"	241	915	915	780	290	395	340
900	36"	241	1015	1015	850	332	445	520
1000	40"	300	1124	1124	940	332	483	760
1200	48"	350	1340	1340	1150	442	601	1200

Rozměry jsou uvedeny v mm, hmotnosti v kg.



SÉRIE 800 - MEZIPŘÍRUBOVÉ ZPĚTNÉ KLAPKY

ZÁKLADNÍ INFORMACE

Rozsah:

- DN: 50 - 300 (2" - 12")
- PN: 10, 16 bar

Teplotní rozsah:

- 25°C + 125°C (v závislosti na provedení)

Aplikace:

- Voda
- Topné systémy
- Oleje

STANDARDY

ZKOUŠKA TĚSNOSTI:

- EN 12266-1, CLASS A
- ISO 5208, CLASS A

PŘIPOJENÍ MEZI PŘÍRUBY:

- EN 1092-1,2
- EN ISO 6708

ZNAČENÍ:

- EN 19

PROVOZNÍ PODMÍNKY:

- EN 12334

OBEČNÉ CHARAKTERISTIKY

- Jednoduchá konstrukce a montáž
- Přímá instalace mezi příruby potrubí
- Krátká stavební délka
- Malá hmotnost

MATERIÁLY

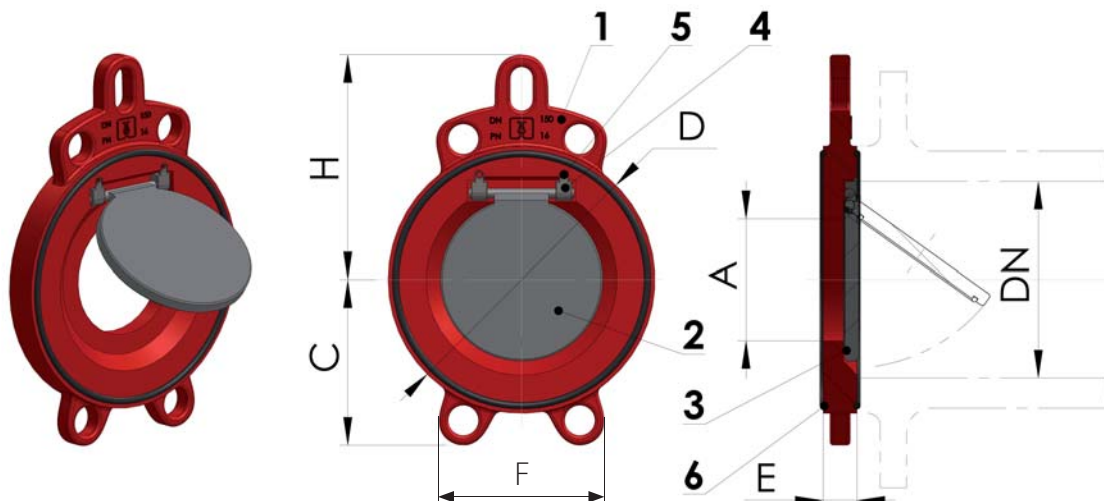
1	Těleso	Tvárná litina 0.7040 (GGG40)
2	Disk	Nerezová ocel 1.4308 (CF8)
3	Těsnění	1 – NBR: značení 814 (- 10°C + 100°C)
		2 – EPDM: značení 824 (- 25°C + 125°C)
		Na vyžádání speciální materiály (Viton, Silikon)
4	Úchytka	Nerezová ocel 1.4308 (CF8)
5	Šroub	Nerezová ocel 1.4301 (AISI 304)
6	Těsnění příruby	Elastomer



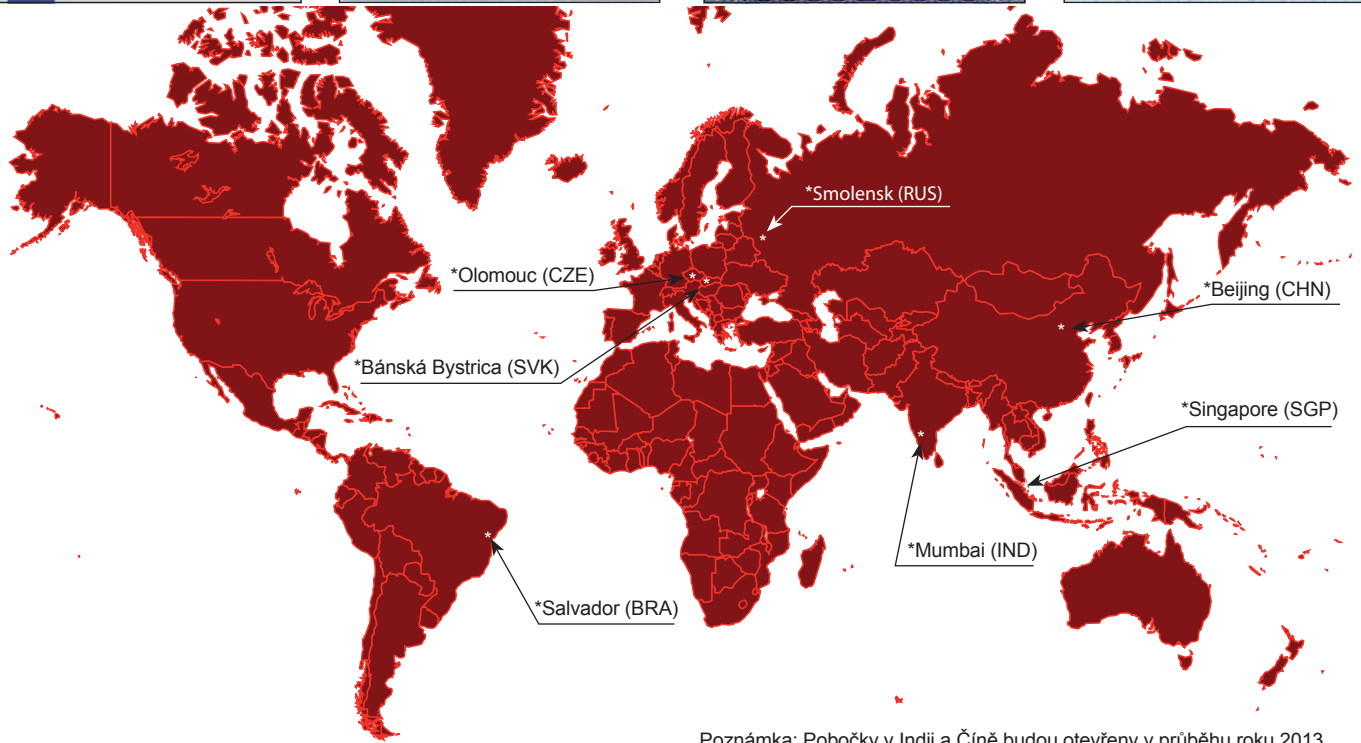
ROZMĚRY

DN		A	C	D	E	F	H	Váha (kg)
mm	inch							
50	2"	22	64	99	18	130	125	1,3
65	2 1/2"	38	72	118	20	142	135	1,8
80	3"	44	93	132	20	150	142	2,3
100	4"	70	107	158	20	112	157	2,6
125	5"	95	119	184	22	120	169	3,5
150	6"	114	133	212	22	137	185	4,5
200	8"	140	166	268	22	159	214	7
250	10"	185	198	319	29	141	246	12
300	12"	216	234	370	38	162	284	21,5

Rozměry jsou uvedeny v mm, hmotnosti v kg.



CERTIFIKÁTY



Poznámka: Pobočky v Indii a Číně budou otevřeny v průběhu roku 2013.

Upozornění: Volba materiálu těsnění a motýlu bude doporučena na základě poptávky. Výše uvedené hodnoty max. teploty jednotlivých materiálů platí pro daná média po krátkou dobu. Výběr materiálu těsnění a motýla vždy konzultujte s výrobcem.



EVROPSKÁ UNIE
EVROPSKÝ FOND PRO REGIONÁLNÍ ROZVOJ
INVESTICE DO VAŠÍ BUDOUCNOSTI

Informace obsažené v tomto prospektu jsou pouze informativní. Podrobná specifikace Vám bude poskytnuta v nabídce. Společnost ABO valve nenese odpovědnost za případné škody vzniklé špatným vyložením nebo užitím informací obsažených v tomto prospektu.

4. 4. 2013

Změna údajů vyhrazena.

Company HQ – Czech Republic:
 ABO valve, s.r.o.
 Dalimilova 285/54, 783 35 Olomouc
 Tel: +420 585 202 226, +420 585 224 087
 Email: export@abovalve.com
 www.abovalve.com

Slovakia:
 ABO Slovakia, s.r.o.
 Banská Bystrica
 Tel: +421 484 145 633
 Email: aboslovakia@aboslovakia.sk
 www.aboslovakia.sk

Russia:
 ABO ARMATURA Ltd.
 Smolensk
 Tel: +65 9728 2441
 Email: aboarmatura@yandex.ru
 www.aboarmatura.ru

Singapore:
 ABO Asia & Pacific Pte. Ltd.
 Singapore
 Tel: +65 9728 2441
 Email: sales@abovalve.com.sg
 www.abovalve.com.sg

Brazil:
 ABO Brasil
 Simões Filho - Salvador
 Tel: +55-71-8787-4599
 Email: bernardo@abovalve.com
 www.abovalve.com

China:
 ABO China Representative
 Wen XuYang
 Tel: +86 13601522831
 Email: wen@abovalve.com
 www.abovalve.com