

DVOUCESTNÉ ELEKTROMAGNETICKÉ VENTILY *přímo ovládané*

TWO-WAY SOLENOID VALVES *directly controlled*

POUŽITÍ:

Pro dvoupolohové ovládní průtoku plynných paliv, vzduchu a neagresivních plynných médií.

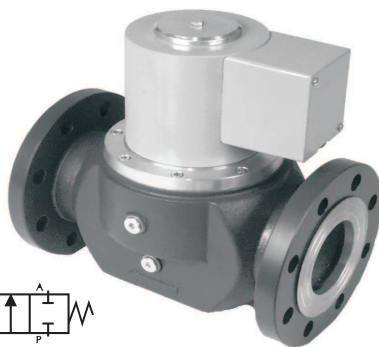
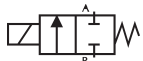
POPIS FUNKCE:

Ventil bez proudu uzavřený a pod proudem otevřen.

POZNÁMKA:

Ventily vyrábíme i ve variantě s ochozem (př. EVPE 1080.02/P ochoz). Ventil je vhodný pro použití v systému, kde nesmí nebo není vhodné aby došlo při otevření ventilu ke vzniku tlakového rázu.

Před plynové ventily doporučujeme předřadit filtry viz str. 28.



APPLICATION:

For a two - position flow control of heating gas, air and noagresive gases

FUNCTION DESCRIPTION:

Valve is closed when the solenoid is de-energized and open when energized.

NOTE:

These valves can be also supplied as valves with by-pass. The main application is in systems, where you need to avoid hydraulic shocks when opening a valve. Let us propose to insert gas filter before gas valves (page 28).

TYP - Objednávací kód TYPE - Code	Jmenov. světlost Inside diameter DN	Pracovní přetlak Pressure difference (kPa)		Příkon Power input (W)	Hmotnost Weight (kg)
		min	max		
EVPE 1050.02/P	50	0	400	65	7,5
EVPE 1065.02/P	65	0	200	65	9,5
EVPE 1080.02/P	80	0	50	90	24,5
EVPE 1100.02/P	100	0	50	90	27

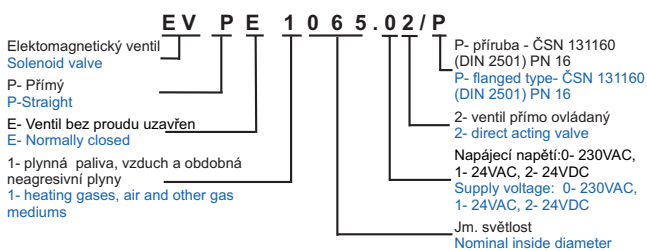
TECHNICKÉ ÚDAJE:

Provedení	2/2 cestný, sedlový ventil s elastickým těsněním odpovídá EN 161
Funkce	NC (E) - bez proudu uzavřen
Ovládní	elektricky, cívka otočná 360°
Průtokové médium	plynná paliva včetně propan-butanu
Použitý materiál	těleso, víko - AISi/10MgMn - ČSN 434331.70 ; vnitřní části - dural a ocel, těsnění - NBR, HNBR
Teplota okolí	-20 až +60°C
Teplota média	max 80°C
Napájecí napětí	230V/50Hz, 24V/50Hz, 24V=
Doba zapnutí	100%
Spínací čas (otevření/zavření)	max. 1s / max. 1s
Poloha zabudování	elektromagnetem nahoru, max. dovolený odklon od vodorovné osy 90°
Příkon	65 VA, 90 VA
Krytí	IP 52
El.připojení	konektorovou zásuvkou s ochranným kontaktem
Prostředí	ZONA 2 (94/9/EC)
Třída	C

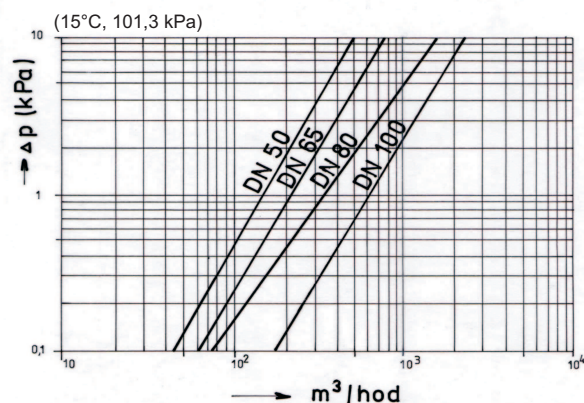
TECHNICAL DATA:

Modification	2/2 way, seat valve with elastic sealing meets EN 161
Function	NC (E) - normally closed
Control	electric, 360° revolving coil
Passage medium	heating gases including propane-butane
Used material	body,cover- AISi/10MgMnČSN 424331.70, internal parts -hard aluminium and steel,sealing- NBR, HNBR
Ambient temperature	-20 to +60°C
Medium temperature	max 80°C
Supply voltage	230V/50Hz, 24V/50Hz, 24V=
Switching time	100%
Opening / closing time	max. 1s / max. 1s
Installation	with the coil in vertical position above the body, max. allowed diversion from vertical axis is 90°
Power input	65 VA, 90 VA
Protection	IP 52
El. connection	connecting socket with a protecting contact
Environment	ZONA 2 (94/9/EC)
Class	C

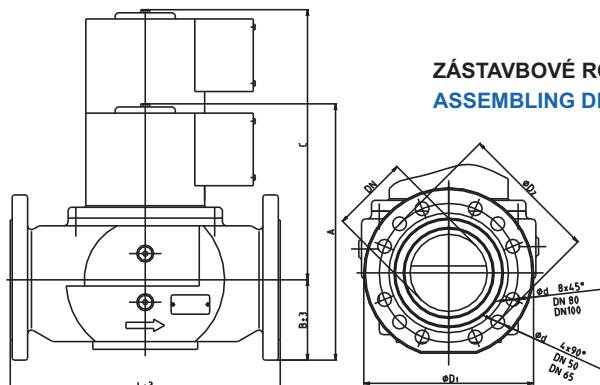
OBJEDNACÍ KLÍČ ORDERING KEY



PRŮTOKOVÝ DIAGRAM PRO ZEMNÍ PLYN FLOW CHART FOR NATURAL GAS



ZÁSTAVBOVÉ ROZMĚRY: ASSEMBLING DIMENSIONS:



TYP TYPE	A	B	C	L	D1	D2	d
EVPE 1050.02/P	245	77	260	230	165	125	18
EVPE 1065.02/P	255	85	260	270	185	145	18
EVPE 1080.02/P	320	95	345	320	200	160	18
EVPE 1100.02/P	335	105	350	350	220	180	18