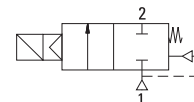


VLASTNOSTI

- Vhodné pro neagresivní kapaliny (voda, lehký olej (do 2E) atd.), plyny (vzduch, inertní plyny atd.)
- Pracovní teplota : -10°C / +140°C
- Nevhodné pro použití nebezpečných tekutin uvedených ve skupině 1 (výbušné, vznětlivé a oxidizující)
- **Minimální diferenční tlak je 0,5 Bar**
- Vysoká spolehlivost, kvalita a výkon; dlouhá životnost, odolný proti korozi
- Široký tlakový rozsah, rozsah průtoku a různé vnitřní průměry
- Ideální pro automatické řízení média v širokém spektru aplikací
- TORK solenoidové ventily splňují směrnice 97/23/EC, Pressure Equipment Directive (PED) a 2006/95/EEC a Low Voltage Directive (LVD)
- cívky vyměnitelné
- Kv průtokový součinitel každého ventilu indikuje, že průtok Q může být kalkulován jako funkce tlaku
- Solenoidové ventily musí být použity spolu s filtry nainstalované před ventily
- Solenoidové ventily mohou být namontovány v jakékoliv pozici bez omezení funkce; poloha s cívku nahoru je preferovaná
- Standardizované připojení potrubí je G (BSP) (ISO 228-1) a jiné na vyžádání např. NPT (ANSI 1.20.3)

bez proudu zavřeno



S1010 (N.C)



ELEKTRICKÉ VLASTNOSTI

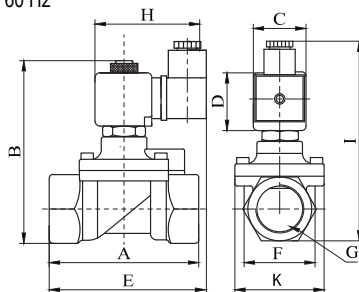
- Zatížení : ED %100
 Třída izolace : H (180°C)
 Impregnace cívky : Polyesterové skelné vlákno
 Materiál zapouzdření cívky : Skelné vlákno
 Okolní teplota : Od -10°C do 60°C
 Třída ochrany : IP65 (EN 60529) s cívku pevně nasazenou s konektorem
 Elektrické připojení : DIN 46340 3 póly konektor (DIN 43650)
 Specifikace konektoru : ISO 4400 / EN 175301-803, Form A, zástrčka (kabel 6-8mm průměr)
 Elektrická bezpečnost : IEC 335
 Standardní napájení : For AC 12V, 24V, 48V, 110V, 230V
 For DC 12V, 24V, 48V, 110 V

- Další napájení na vyžádání
 Tolerance napětí : For AC -15%; +10%, For DC -5%; +10%
 Frekvence : 50 Hz, další frekvence na vyžádání např. 60 Hz
 Na vyžádání konektor s LED diodou
 Uvedte napájení cívky při objednání

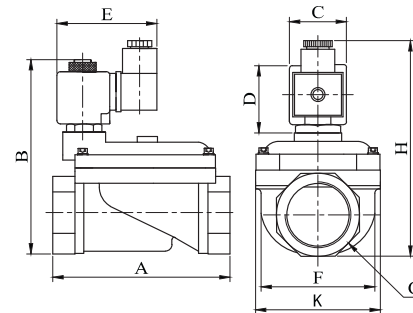


MATERIÁLY V KONTAKTU S MÉDIEM

- Tělo : Mosaz
 Vnitřní díly : Nerezová ocel a mosaz
 Těsnění : NBR
 Clona : Měd
 Sedla : Mosaz
 Jádro : Nerez ocel
 Pružiny : Nerez ocel
 na vyžádání; poniklované tělo ventilu
 na vyžádání; těsnění může být FPM(VITON), NBR



Rozměry (mm)



Rozměry (mm)

TECHNICKÉ MOŽNOSTI

- Max. viskozita: 5°E (~37cSt or mm2/s)
 Reakční čas : Otevřít : 400 ms to ~ 1600 ms,
 Zavřít : 1000 ms to ~ 2000 ms
 Maximální tlakové zatížení : 25 bar
 Teplota média pro FPM (VITON) od -10°C do 160°C
 NBR -10°C až 80°C

G	A	B	C	D	E	F	K	H	I
3/8"	75	97	32	45	91.3	37.5	52	76	108
1/2"	79	100	32	45	92	39.5	52	76	110
3/4"	79	107.5	32	45	94	41.5	52	76	118
1"	85	115	32	45	101	42.5	52	76	124

G	A	B	C	D	E	F	K	H
11/4"	141	143	32	45	76	96.5	110.7	156
11/2"	139	143	32	45	76	96.5	110.7	156
2"	145.6	153	32	45	76	96.5	110.7	165.5

Typ ventilu	Interní kód	Připojení	Otvor	Tlak min/max		KV	Teplota média		Těsnění	Váha (kg)
				bar	bar		min °C	max		
T-GP	S1010	G	mm			lt/min				
T-GP 102	S1010.02	3/8"	12.5	0.5	16	48	-10	130	EPDM	0.68
T-GP 103	S1010.03	1/2"	14.5	0.5	16	70	-10	130	EPDM	0.71
T-GP 104	S1010.04	3/4"	17	0.5	16	85	-10	130	EPDM	0.8
T-GP 105	S1010.05	1"	17	0.5	16	90	-10	130	EPDM	0.97
T-GP 106	S1010.06	11/4"	46	0.5	12	390	-10	130	EPDM	2.65
T-GP 107	S1010.07	11/2"	46	0.5	12	460	-10	130	EPDM	2.55
T-GP 108	S1010.08	2"	46	0.5	12	580	-10	130	EPDM	2.98

Užitečné informace

1 bar : 14,5 PSI : 10 mH₂O : 10 N/cm² : 1 kg/cm² : 100000 Pa, 1 PSI : 69 mbar, 1 m³/h : 4,405 GPM : 16,7 L/d 1 Gallon / minute : 0,227 m³/h, 0°C : 89,6 F
 Sealings: NBR : Nitrile-Butylene Elastomer, FPM (VITON) : Fluoro-Carbon Elastomer, EPDM : Ethylene-Propylene Elastomer