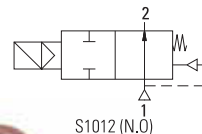


**VLASTNOSTI**

- Vhodné pro neagresivní kapaliny (voda, lehký olej (do 2E) atd.), plyny (vzduch, inertní plyny atd.)
- Pracovní teplota : -10°C / +140°C
- Nevhodné pro použití nebezpečných tekutin uvedených ve skupině 1 (výbušné, vznětlivé a oxidizující)
- **Minimální diferenční tlak je 0,5 Bar**
- Vysoká spolehlivost, kvalita a výkon; dlouhá životnost, odolný proti korozi
- Široký tlakový rozsah, rozsah průtoku a různé vnitřní průměry
- Ideální pro automatické řízení média v širokém spektru aplikací
- TORK solenoidové ventily splňují směrnice 97/23/EC, Pressure Equipment Directive (PED) a 2006/95/EEC a low Voltage Directive (LVD)
- cívky vyměnitelné
- Kv průtokový součinitel každého ventilu indikuje, že průtok Q může být kalkulován jako funkce tlaku
- Solenoidové ventily musí být použity spolu s filtry nainstalované před ventily
- Solenoidové ventily mohou být namontovány v jakékoliv pozici bez omezení funkce; poloha s cívkou nahoru je preferovaná
- Standardizované připojení potrubí je G (BSP) (ISO 228-1) a jiné na vyžádání např. NPT (ANSI 1.20.3)

**bez proudu otevřen**



**ELEKTRICKÉ VLASTNOSTI**

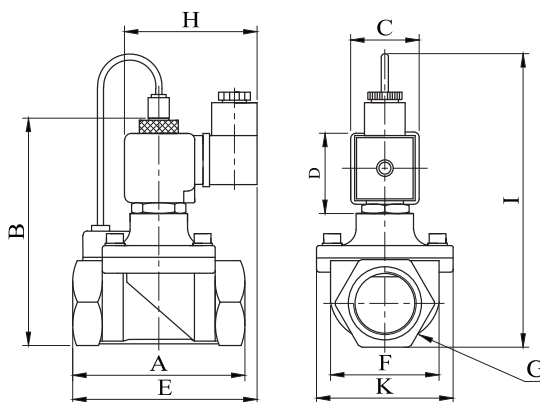
Zatížení	: ED %100
Třída izolace	: H (180°C)
Impregnace cívky	: Polyesterové skelné vlákno
Materiál zapouzdření cívky	: Skelné vlákno
Okolní teplota	: Od -10°C do 60°C
Třída ochrany	: IP65 (EN 60529) s cívkou pevně nasazenou s konektorem
Elektrické připojení	: DIN 46340 3 póly konektor (DIN 43650)
Specifikace konektorů	: ISO 4400 / EN 175301-803, Form A, zástrčka (kabel 6-8mm průměr)
Elektrická bezpečnost	: IEC 335
Standardní napájení	For AC 12V, 24V, 48V, 110V, 230V For DC 12V, 24V, 48V, 110V

Další napájení na vyžádání  
Tolerance napětí : For AC -15%; +10%, For DC -5%; +10%  
Frekvence : 50 Hz, další frekvence na vyžádání např. 60 Hz  
Na vyžádání konektor s LED diodou  
Uveďte napájení cívky při objednání



**MATERIÁLY V KONTAKTU S MÉDIEM**

Tělo : Mosaz  
Vnitřní díly : Nerezová ocel a mosaz  
Těsnění : NBR  
Clona : Měď  
Sedla : Mosaz  
Jádro : Nerez ocel  
Pružiny : Nerez ocel  
na vyžádání; poniklované tělo ventilu  
na vyžádání; těsnění může být FPM(VITON), NBR



**TECHNICKÉ MOŽNOSTI**

Max. viskozita: 5°E (-37cSt or mm2/s)  
Reakční čas : Otevřít : 400 ms to ~ 1600 ms,  
Zavřít : 1000 ms to ~ 2000 ms  
Maximální tlakové zatížení : 25 bar  
Teplota média pro FPM (VITON) od -10°C do 160°C  
NBR -10°C až 80°C

Rozměry (mm)

	G	A	B	C	D	E	F	K	H	I
3/8"	75	97	32	45	91.3	37.5	52	76	124	
1/2"	79	100	32	45	92	39.5	52	76	128	
3/4"	79	107.5	32	45	94	41.5	52	76	134	
1"	85	115	32	45	101	42.5	52	76	143.5	

Typ ventilu	Interní kód	Připojení	Otvor	Tlak min/max		KV	Teplota média		Těsnění	Váha
				bar	bar		min °C	max		
T-GPA	S1012	G	mm	bar	bar	lt/min	min	max		(kg)
T-GPA 102	S1012.02	3/8"	12.5	0.5	16	48	-10	130	EPDM	0.7
T-GPA 103	S1012.03	1/2"	14.5	0.5	16	70	-10	130	EPDM	0.73
T-GPA 104	S1012.04	3/4"	17	0.5	16	85	-10	130	EPDM	0.81
T-GPA 105	S1012.05	1"	17	0.5	16	90	-10	130	EPDM	0.99

**Užitečné informace**

1 bar : 14,5 PSI : 10 mH<sub>2</sub>O : 10 N/cm<sup>2</sup> : 1 kg/cm<sup>2</sup> : 100000 Pa, 1 PSI : 69 mbar, 1 m<sup>3</sup>/h : 4,405 GPM : 16,7 L/d 1 Gallon / minute : 0,227 m<sup>3</sup>/h, 0°C : 89,6 F  
Sealings: NBR : Nitrile-Butylene Elastomer, FPM (VITON) : Fluoro-Carbon Elastomer, EPDM : Ethylene-Propylene Elastomer