

TERMOSTATICKÉ SMĚŠOVACÍ VENTILY

TERMOSTATICKÉ SMĚŠOVACÍ VENTILY ŘADY VTA320 A VTA370

Řady termostatických směšovací ventilů

VTA 320 a VTA 370 jsou vhodné na regulaci rozvodů teplé užitkové vody a v aplikacích menších ploch podlahového vytápění do cca 50 m². Řada VTA 370 nabízí možnost užití v aplikacích podlahového vytápění většího rozsahu.

POPIS

Termostatické směšovací ventily řady VTA320 poskytují dokonalou regulaci pro aplikace teplé užitkové vody, s požadavkem na funkci ochrany před opařením*. Další možností je teplovodní aplikace v domácnosti s cirkulací teplé vody a systémy podlahového vytápění do velikosti 50 m². Ventily řady VTA370 byly vyrobeny k aplikaci pro větší systémy podlahového vytápění plochy 40–130 m². Dodáváno s horním krytem regulačního kolečka.

* Funkce proti opaření znamená schopnost ventilu zablokovat se do 1–2 vteřin v případě odstavení dodávky studené vody a tím předejít opaření uživatele.



VENTILY VTA320/VTA370 JSOU NAVRŽENY PRO

- Topení*
 - Chlazení*
 - Pitnou vodu*
 - Podlahové topení
 - Solární systémy*
 - Ventilaci*
 - Centrální rozvody:*
 - Pitné vody
 - Teplé vody
 - Chlazení
- * Mimo řadu VTA372

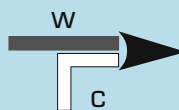
TECHNICKÁ DATA

Tlaková třída: _____ PN 10
Rozdílový tlak: _____ max. 3 bar (0,3 MPa)
Tlaková ztráta: _____ viz str. 88
Teploty média: _____ max. 95°C
Regulační přesnost: _____ ±2°C
Připojení: _____ Vnitřní závit, ISO 7/1
_____ Vnější závit, ISO 228/1

Materiál

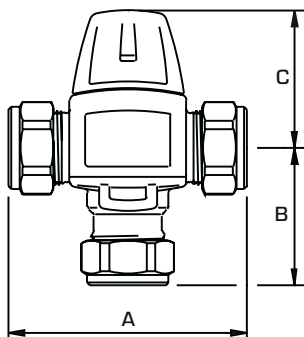
Tělo ventilu a ostatní součásti:
DZR Mosaz CW602N, CW602N
(s ochranou proti vyluhování zinku)

PROUDOVÝ VZOREC



TERMOSTATICKÉ SMĚŠOVACÍ VENTILY

TERMOSTATICKÉ SMĚŠOVACÍ VENTILY ŘADY VTA320 A VTA370



TERMOSTATICKÉ SMĚŠOVACÍ VENTILY ŘADY VTA321, VNITŘNÍ ZÁVIT

Obj. č.	Označení	Templ. rozsah	DN	Kvs *	Připojení	A	B	C	Pozn.	Hmot. [kg]
3110 03 00	VTA321	20 - 43°C	15	1.5	Rp 1/2"	70	42	52		0.45
3110 04 00	VTA321	35 - 60°C	15	1.5	Rp 1/2"	70	42	52		0.45
3110 07 00	VTA321	20 - 43°C	20	1.6	Rp 3/4"	70	42	52		0.48
3110 08 00	VTA321	35 - 60°C	20	1.6	Rp 3/4"	70	42	52		0.48

TERMOSTATICKÉ SMĚŠOVACÍ VENTILY ŘADY VTA322, VNĚJŠÍ ZÁVIT

Obj. č.	Označení	Templ. rozsah	DN	Kvs *	Připojení	A	B	C	Pozn.	Hmot. [kg]
3110 28 00	VTA322	20 - 43°C	15	1.2	G 1/2"	70	42	52		0.41
3110 29 00	VTA322	35 - 60°C	15	1.2	G 1/2"	70	42	52		0.41
3110 05 00	VTA322	20 - 43°C	15	1.5	G 3/4"	70	42	52		0.45
3110 06 00	VTA322	35 - 60°C	15	1.5	G 3/4"	70	42	52		0.45
3110 09 00	VTA322	20 - 43°C	20	1.6	G 1"	70	42	52		0.48
3110 10 00	VTA322	35 - 60°C	20	1.6	G 1"	70	42	52		0.48

TERMOSTATICKÉ SMĚŠOVACÍ VENTILY ŘADY VTA323, SVĚRNÉ KROUŽKY

Obj. č.	Označení	Templ. rozsah	DN	Kvs *	Připojení	A	B	C	Pozn.	Hmot. [kg]
3110 26 00	VTA323	20 - 43°C	15	1.2	CPF 15 mm	86	50	52	1)	0.49
3110 27 00	VTA323	35 - 60°C	15	1.2	CPF 15 mm	86	50	52	1)	0.49
3110 39 00	VTA323	35 - 60°C	15	1.5	CPF 18 mm	86	50	52		0.66
3110 01 00	VTA323	20 - 43°C	20	1.5	CPF 22 mm	86	50	52	1)	0.57
3110 02 00	VTA323	35 - 60°C	20	1.5	CPF 22 mm	86	50	52	1)	0.57

TERMOSTATICKÉ SMĚŠOVACÍ VENTILY ŘADY VTA372, VNĚJŠÍ ZÁVIT

Obj. č.	Označení	Templ. rozsah	DN	Kvs *	Připojení	A	B	C	Pozn.	Hmot. [kg]
3110 44 00	VTA372	20 - 43°C	20	3.4	G 1"	70	42	52	2)	0.51
3110 45 00	VTA372	35 - 60°C	20	3.4	G 1"	70	42	52	2)	0.51

* Hodnota Kvs je udaná v m³/h a při tlakové ztrátě 1 bar. CPF = svěrné kroužky
Pozn. 1) Ventil se zpětnou klapkou na studenou vodu. 2) Pouze pro podlahové topení