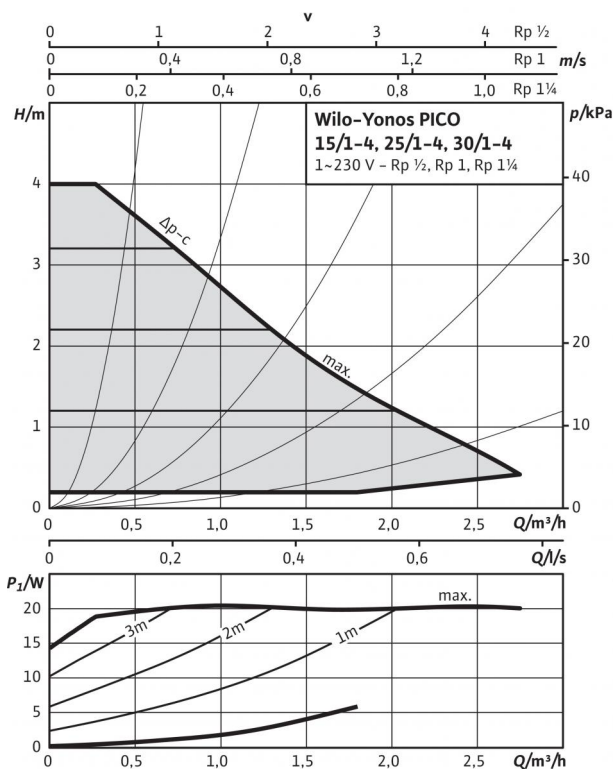
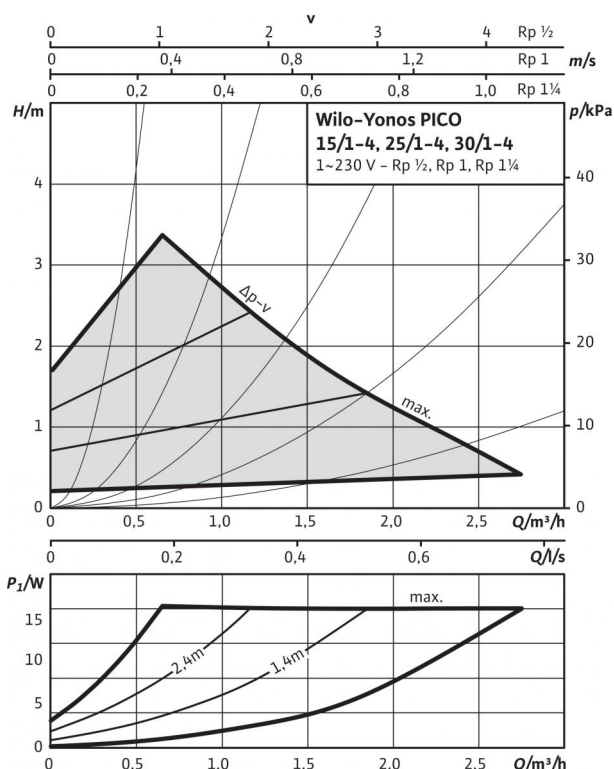


Datový list: Yonos PICO 15/1-4

Charakteristiky $\Delta p-c$ (konstantní)



Charakteristiky $\Delta p-v$ (variabilní)



Připustná čerpaná média (jiná média na vyžádání)

Topná voda (dle VDI 2035)

Směsi vody a glykolu (max. 1:1; od 20 % příměsí je nutno zkontrolovat parametry čerpání)

Připustná oblast použití

Teplotní rozmezí při max. okolní teplotě +25 °C

Teplotní rozmezí při max. okolní teplotě +40 °C

Maximální povolený provozní tlak P_{max}

-10...+110 °C

-10...+95 °C

6 bar

Potrubiční přípojky

Spojení trubek na závit

Jmenovitá světlost příruby

Závit

Konstrukční délka L_0

Rp 1/2

DN 15

G 1

130 mm

Motor/elektronika

Indexu energetické účinnosti (EEI)

Elektromagnetická kompatibilita

Rušivé vyzářování

Odolnost vůči rušení

Regulace otáček

Druh ochrany

Třída izolace

Síťová přípojka

Otáčky n

Příkon P_1

Příkon I

Ochrana motoru

Kabelové šroubení - konektor

≤ 0,20

EN 61800-3

EN 61000-6-3

EN 61000-6-2

Frekvenční měnič

IP X2D

F

1~230 V, 50/60 Hz

800 - 3600 1/min

4 - 20 W

max. 0,26 A

Není zapotřebí (odolné vůči zablokování)

11 PG

Materiály

Pouzdro čerpadla

Oběžné kolo

Hřídel čerpadla

Ložisko

Šedá litina (EN-GJL-200)

Plast (PP - 40% GF)

Ušlechtilá ocel

Uhlík, impregnovaný kovem

Minimální výška nátoky na sacím hrdle k zamezení vzniku kavitace při teplotě čerpané vody

Min. privodní výška při 50 / 95 / 110 °C

0,5 / 3 / 10 m

Informace k objednávce

Značka

Typ

Č. výt.

Hmotnost cca m

Wilo

Yonos PICO 15/1-4

4164011

2 kg

• = povoleno, - = nepovoleno

Referenční hodnota nejúčinnějších oběhových čerpadel je EEI ≤ 0,20.

Datový list: Yonos PICO 15/1-4

Rozměrový výkres

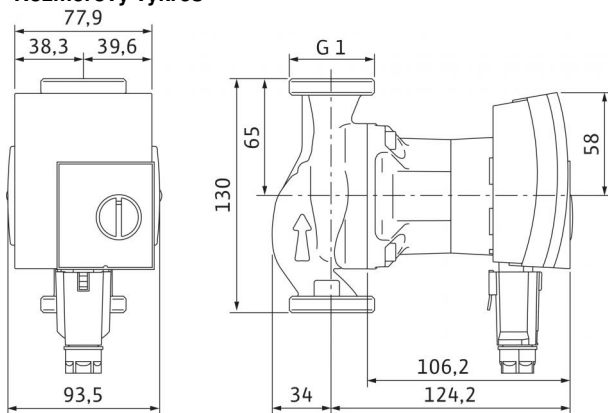
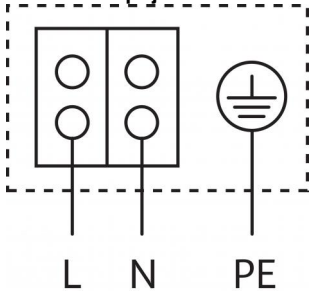


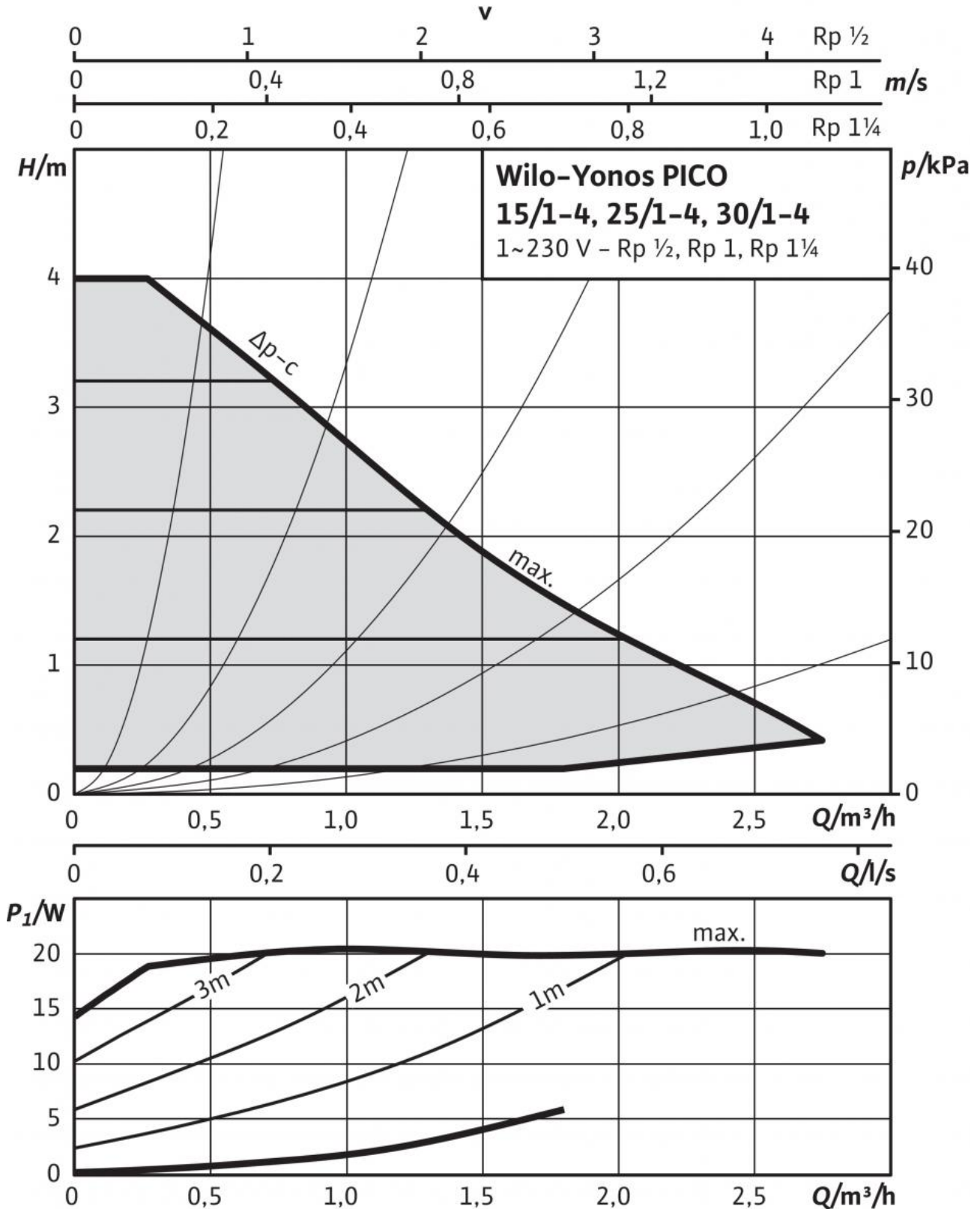
Schéma zapojení svorkovnice



Motor odolný vůči zablokování
Motor na střídavý proud (EM) 2pólový - 1~230 V, 50 Hz

Charakteristiky: Yonos PICO 15/1-4

Charakteristiky $\Delta p-c$ (konstantní)



Charakteristiky: Yonos PICO 15/1-4