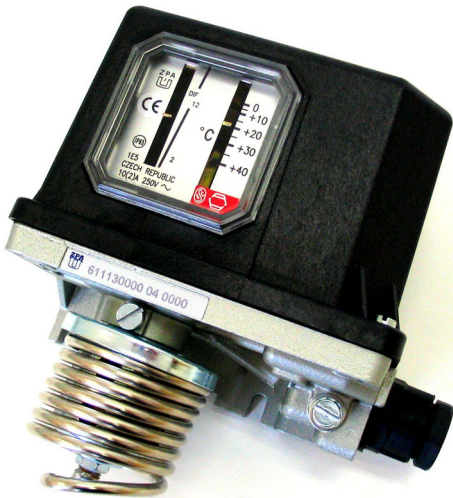


Typ 61113



## Regulátor teploty prostorový



## Charakteristika

Rozsah: -40°C až 60°C v 5 rozsazích

El. zátěž: ~ 250V/10A, cos 1

~ 250V/2A, cos  $\phi$  0.6-0.3

= 250V/0,1A

= 48V/0,2A

Stupeň krytí: IP 65

Kompaktní provedení

Připojení pomocí svorek na spínači nebo konektorem (mimo prov. Ex a spínače B)

## Popis - použití

Hlavní použití je pro regulaci a signalizaci teplot v prostoru (haly apod.).

## Technické údaje

Pracovní prostředí: v rozsahu teplot -40 až +60°C  
v rozsahu teplot  $-20 \leq T_a \leq +40^\circ\text{C}$  (Ex)

Specifikace prostředí Ex:  $\text{Ex II 2G Ex de IIB+H}_2 \text{ T}_6$ Otřesy za provozu:  $f = 10$  až 55 Hz,  $s_a =$  do 0,15 mm

Min. trvanlivost: při zatížení jmenovitými hodnotami dle návodu a max. rychlosti cyklování do 6 cyklů/min je min. 100 000 cyklů

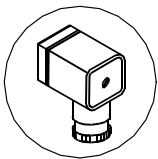
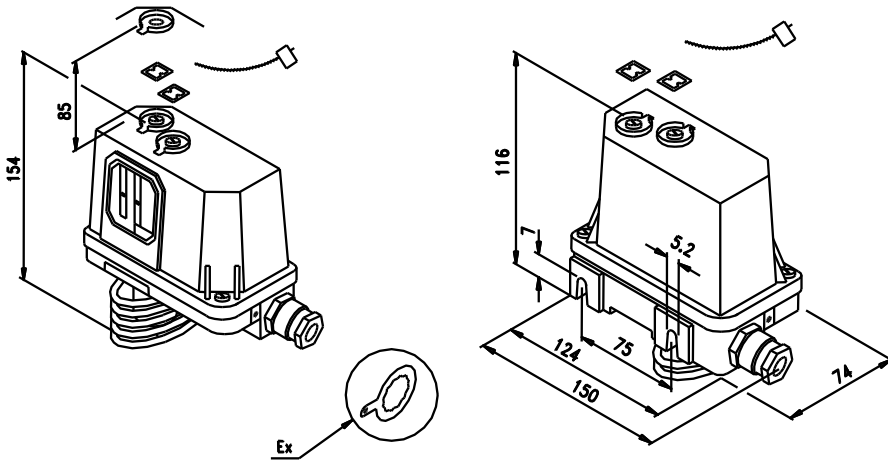
Připojení: kabel:  $\varnothing 9 \div 13$  mm,  
vodiče: 0,75 až 2,5 mm<sup>2</sup>

Objednáací číslo *) 405 xxxxx xxxx			Rozsah	Nestabilita	Min. difference $\leq$		Max. difference $\geq$	Činitel času T [s]	Maximální přetížení do	Jednotky	Hmotnost [kg]	
Provedení	Mikrospínač				Mikrospínač							
	A	B			A	B	A, B					
T	61113	6011	6111	-40 až 0	±1	2	4	12	do 120	+60	°C	0,6
T	61113	6012	6112	-25 až 15		2	4					
Ex	61113	9012	9112	-20 až 15		2	4					
T Ex	61113	6013 9013	6113 9113	0 až 40		**)						
T	61113	6014	6114	20 až 60		2	4					

\*) Objednáací číslo přístrojů s konektorem je složeno ze základního obj. čísla dle tabulky a doplňkového čísla 01.

\*\*\*) Min. difference v rozsahu 10 až 30°C = 1,5°C - mikrospínač A (2°C - mikrospínač B), v okrajových částech rozsahu = 2°C - mikrospínač A (3°C - mikrospínač B)

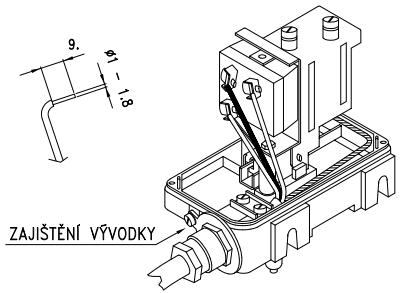
Rozměrový náčrtek



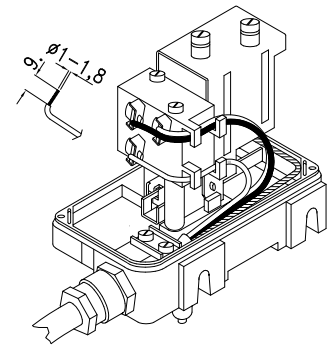
**Konektor** - objednává se doplňkovým číslem **01** za obj. číslem regulátoru se spínačem A (zakázkově)

Výška nad regulátorem nutná k odklopení víka je cca 85 mm.

Zapojení spínače u provedení Ex



Zapojení spínače u provedení T



Podklady pro objednávku

Kód	Název
405 61113	Regulátor teploty prostorový
Kód	Provedení
6	T
9	Ex
Kód	Typ spínače
0	A
1	B
Kód	Rozsah
11	-40 až 0 °C
12	-25 až 15 °C T *)
12	-20 až 15 °C Ex **)
13	0 až 40 °C
14	20 až 60 °C
Kód	Zakázkově
01	konektor

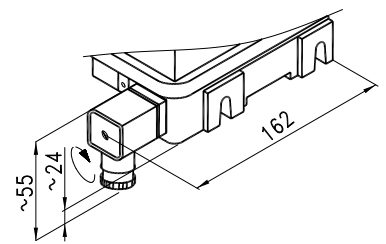
  

405 61113	6	0	13	01	obj. číslo
-----------	---	---	----	----	------------

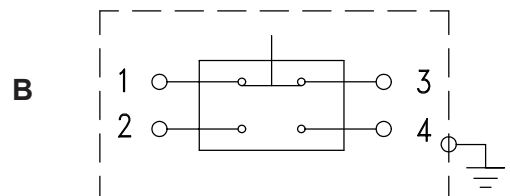
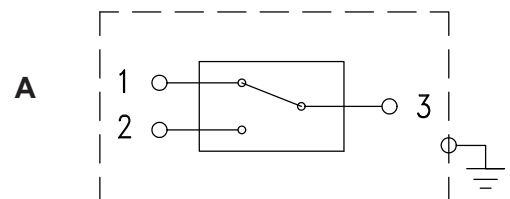
\*) jen provedení T  
 \*\*) jen provedení Ex

**Příklad obj.:** regulátor teploty prostorový, provedení T, spínač A, rozsah 0-40°C, zakázkově s konektorem

Provedení s konektorem



Zapojení spínačů (typ A, B)



Při stoupající teplotě sepne 2-3 (2-4)  
 Při klesající teplotě sepne 1-3

**Záruka**

Poskytuje se 24 měsíců ode dne dodání, pokud není kupní smlouvou určeno jinak.