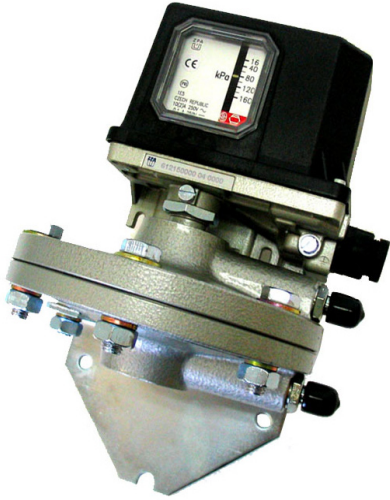


Typ 61215 Regulátor difference tlaku



Charakteristika

Rozsah: 4 kPa až 160 kPa ve 2 rozsazích

El. zátěž: ~ 250V/10A, cos 1

~ 250V/2A, cos ϕ 0.6-0.3

= 250V/0,1A

= 48V/0,2A

Stupeň krytí: IP 65

Kompaktní provedení

Připojení pomocí svorek na spínači nebo konektorem (mimo prov. Ex a spínače B)

Popis - použití

Hlavní použití je pro regulaci a signalizaci rozdílu dvou tlaků neagresivních plynů a kapalin do max. teploty 90°C a jmenovitého přetlaku 2,5 MPa. Regulované médium nesmí agresivně působit na části regulátoru se kterými přijde do styku, ani nesmí obsahovat nečistoty, které by znemožňovaly správnou funkci.

Regulátory jsou určeny např. pro neagresivní plyny a kapaliny, petrolej, benzín, oleje, mazadla, topné plyny (metan, svítiplyn, zemní plyn, propan, butan a jejich směsi a pod.), sulfid sodný (siričnan) - do 3% koncentrace a spaliny.

Jako příslušenství je možno objednat připojovací šroubení M12x1,5 viz. „Příslušenství“.

Technické údaje

Pracovní prostředí: v rozsahu teplot -20 až +60°C
v rozsahu teplot $-20 \leq T_a \leq +40^\circ\text{C}$ (Ex)

Specifikace prostředí Ex:  II 2G Ex de IIB+H₂ T6

 II 2D Ex tD A IP 65 T 50°C

Otřesy za provozu: f = 10 až 55 Hz, s_a = do 0,15 mm

Min. trvanlivost: při zatížení jmenovitými hodnotami dle návodu a max. rychlosti cyklování do 6 cyklů/min je min. 100 000 cyklů

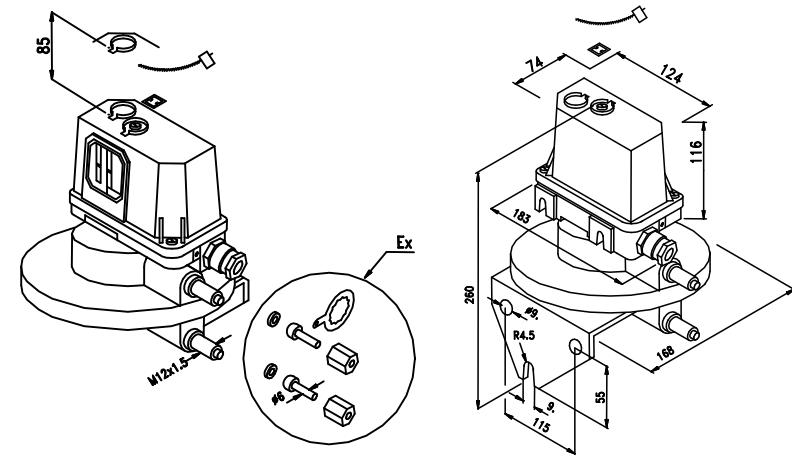
Připojení: kabel: \varnothing 9 ÷ 13 mm,
vodiče: 0,75 až 2,5 mm²

0 kPa = atmosferický tlak
0,1 MPa = 100 kPa = 1 bar

Objednací číslo 405 xxxxx xxxx				Rozsah	Diference		Pracovní tlak [p _{max} /p _{min}] *)	Hydraulický zkušební tlak	Jednotky	Hmotnost [kg]
Provedení		Mikrospínač			Mikrospínač					
		A	B		A	B				
T Ex	61215	6011 9011	6111 9111	4 až 63	do 5	do 10	2000/N	3000	kPa	2,9
T Ex	61215	6013 9013	6113 9113	16 až 160	do 15	do 30				

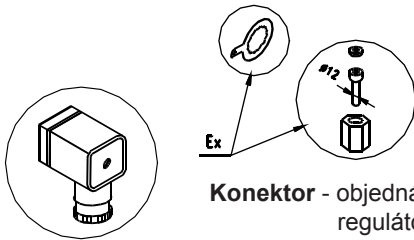
*) N - podtlak neomezen

Rozměrový náčrtek



Příslušenství Ex

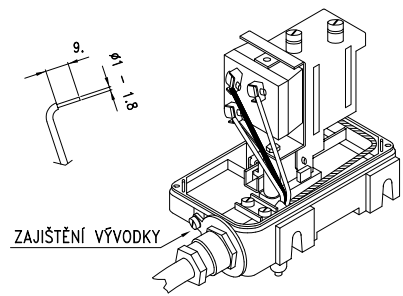
- dodává se u provedení Ex společně s regulátorem
- u provedení T nutno objednat zvlášť (viz. Příslušenství)



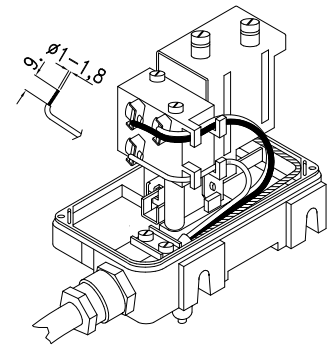
Konektor - objednává se doplňkovým číslem **01** za obj. číslem regulátoru

Výška nad regulátorem nutná k odklopení víka je cca 85 mm.

Zapojení spínače u provedení Ex



Zapojení spínače u provedení T



Podklady pro objednávku

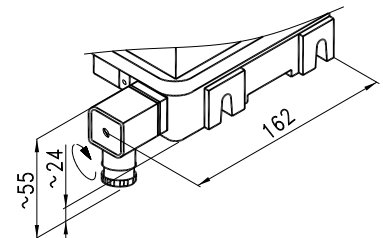
Kód	Název						
405 61215	Regulátor difference tlaku						
	<table border="1"> <thead> <tr> <th>Kód</th> <th>Provedení</th> </tr> </thead> <tbody> <tr> <td>6</td> <td>T</td> </tr> <tr> <td>9</td> <td>Ex</td> </tr> </tbody> </table>	Kód	Provedení	6	T	9	Ex
Kód	Provedení						
6	T						
9	Ex						
	<table border="1"> <thead> <tr> <th>Kód</th> <th>Typ spínače</th> </tr> </thead> <tbody> <tr> <td>0</td> <td>A</td> </tr> <tr> <td>1</td> <td>B</td> </tr> </tbody> </table>	Kód	Typ spínače	0	A	1	B
Kód	Typ spínače						
0	A						
1	B						
	<table border="1"> <thead> <tr> <th>Kód</th> <th>Rozsah</th> </tr> </thead> <tbody> <tr> <td>11</td> <td>4 až 63 kPa</td> </tr> <tr> <td>13</td> <td>16 až 160 kPa</td> </tr> </tbody> </table>	Kód	Rozsah	11	4 až 63 kPa	13	16 až 160 kPa
Kód	Rozsah						
11	4 až 63 kPa						
13	16 až 160 kPa						
	<table border="1"> <thead> <tr> <th>Kód</th> <th>Zakázkově</th> </tr> </thead> <tbody> <tr> <td>01</td> <td>konektor</td> </tr> </tbody> </table>	Kód	Zakázkově	01	konektor		
Kód	Zakázkově						
01	konektor						
405 61215	6 0 11 01 obj. číslo						

Příklad obj.: regulátor difference tlaku, provedení T, spínač A, rozsah 4 až 63 kPa, zakázkově s konektorem

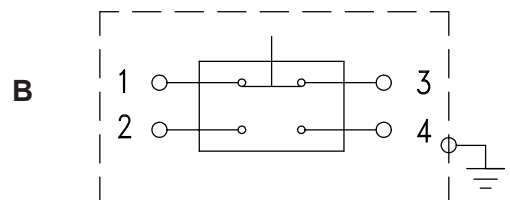
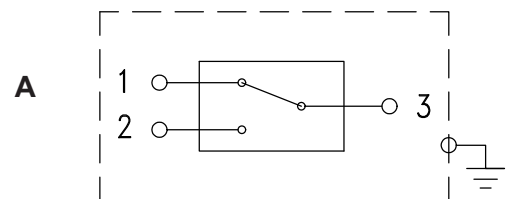
Záruka

Poskytuje se 24 měsíců ode dne dodání, pokud není kupní smlouvou určeno jinak.

Provedení s konektorem



Zapojení spínačů (typ A, B)



Při stoupajícím tlaku sepne 2-3 (2-4)
Při klesajícím tlaku sepne 1-3