

Zdvihové ventily, 2cestné, s vnějším závitem

- pro otevřené a uzavřené systémy studené a teplé vody
- pro spojitou regulaci na straně vody v zařízeních na úpravu vzduchu a topných systémech



### Přehled typů

Typ	$k_{vs}$ [m <sup>3</sup> /h]	DN [mm]	zdvih [mm]	$S_v$
H411B	0,63	15	15	>50
H412B	1	15	15	>50
H413B	1,6	15	15	>50
H414B	2,5	15	15	>50
H415B	4	15	15	>50
H420B	6,3	20	15	>100
H425B	10	25	15	>100
H432B	16	32	15	>100
H440B	25	40	15	>100
H450B	40	50	15	>100

### Technická data

<b>Funkční data</b>	médium	studená a teplá voda voda s přísadkou glykolu do max. 50%
	teplota média	(-10 °C) +5 °C ... +120 °C (-10 °C na vyžádání)
	přípustný tlak $p_s$	1600 kPa (PN16)
	charakteristika průtoku	regulační větev A – AB: rovnoprocentní (VDI/VDE 2173) $n(g) = 3$ , optimalizované v rozsahu otevření
	regulační poměr $S_v$	viz «Přehled typů»
	těsnost	regulační větev A – AB: třída netěsnosti III (DIN EN 1349 a DIN EN 60534-4)
	připojení potrubí	vnější závit dle ISO 228
	zdvih	viz «Přehled typů»
	uzavírací bod	nahoře (▲)
	osazení	na stojato až ležato (ve vztahu k táhlu)
údržba	bezúdržbové	
<b>Materiály</b>	armatura	bronz Rg5
	uzavírací těleso	nerozová ocel
	táhlo ventilu	nerozová ocel
	sedlo	bronz Rg5 / Niro (bypass)
	těsnění táhla	EPDM O kroužek
<b>Rozměry / hmotnost</b>	Rozměry a hmotnost	viz «Rozměry a hmotnost», strana 3
<b>Motorizování</b>	viz celkový přehled «Kompletní sortiment pro použití na vodu»	

## Upozornění ohledně bezpečnosti



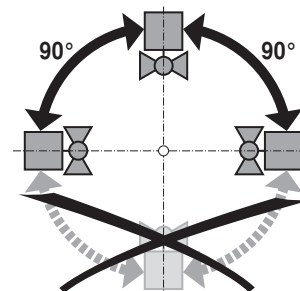
- Ventil je určen pro použití v stacionárních zařízeních topení, větrání a klimatizace a nesmí být používán pro aplikace mimo specifikovaný rozsah použití, zejména ne v letectví.
- Montáž smí provádět proškolené osoby. Při montáži je nutné dodržet zákonem stanovené a úřední předpisy.
- Ventil neobsahuje žádné uživatelem vyměnitelné nebo opravitelné součásti.
- Ventil nesmí být likvidován jako domovní odpad. Je třeba respektovat místní a aktuálně platnou legislativu.
- Při určování charakteristik průtoku regulačních prvků jsou k dispozici uznávané charakteristiky.

## Vlastnosti výrobku

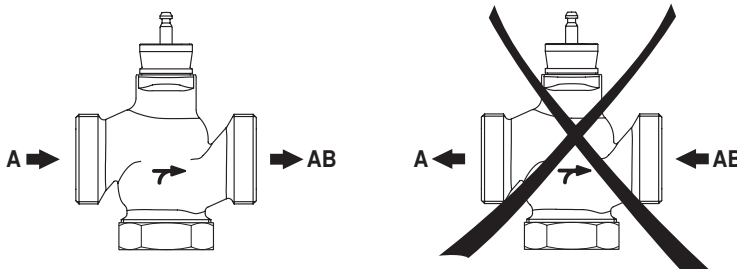
<b>Funkce</b>	Zdvihový ventil je přestavován zdvihovým pohonem řady NV. Pohony jsou ovládány běžně dodávanými regulačními systémy spojité resp. 3bodové a unáší uzavírací těleso, které působí jako regulační orgán, do polohy zadané řídicím signálem.
<b>Charakteristika průtoku</b>	Profilováním uzavíracího tělesa je dosaženo rovnoprocentní charakteristiky.
<b>Ruční provoz</b>	Vnitřním šestihranným klíčem (I-6-kt) lze na zdvihovém pohonu NV.. ručně ovládat táhlo ventilu.

## Upozornění ohledně instalace

**Doporučené montážní polohy** Zdvihové ventily lze namontovat na **stožato** až **ležato**.  
Není přípustné, aby byl zdvihový ventil zavěšen, tzn. byl osazen táhlem směrem dolů.



- Požadavky na kvalitu vody**
- je nutné dodržet požadavky dle VDI 2035 týkající se kvality vody.
  - zdvihové ventily jsou regulační orgány. Aby mohly dlouhodobě plnit regulační funkci, doporučuje se použít **filtr nečistot**.
- Údržba**
- zdvihové ventily a pohony jsou bezúdržbové.
  - při provádění servisních prací na regulačním prvku musí být napájení pohonu vypnuto (v případě potřeby odpojit elektrické kabely). Čerpadla je třeba v příslušné části potrubí vypnout a uzavřít příslušný uzavírací ventil (je-li třeba, nechat vychladnout a poklesnout tlak v systému).
  - opětovné uvedení do provozu smí být provedeno až poté, co byly zdvihový ventil a pohon předpisově namontovány.
- Směr průtoku** Je třeba dodržet směr průtoku vyznačený na zdvihovém ventilu, neboť by mohlo dojít k jeho poškození.

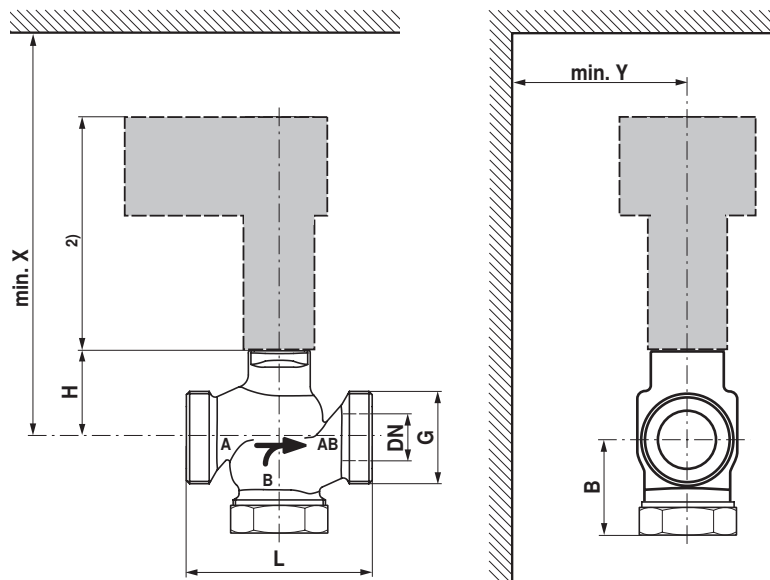


## Příslušenství

	Popis
Mechanické příslušenství	vyhřívání ZH24-1 (45 W)
	hřídele ZH24-1-C (60 W)
	šroubení potrubí ZH45..

## Rozměry a hmotnost

Rozměrové schéma



DN [mm]	G [ " ]	L [mm]	H [mm]	B [mm]	X <sup>1)</sup> [mm]	Y <sup>1)</sup> [mm]	hmotnost [kg]
15	1 1/8	80	46	65	350	100	1,2
20	1 1/4	90	46	65	350	100	1,3
25	1 1/2	110	52	66	350	100	1,6
32	2	120	56	67	350	100	2,2
40	2 1/4	130	65	72	350	100	2,8
50	2 3/4	150	65	75	350	100	3,9

<sup>1)</sup> Minimální odstup vzhledem ke středu ventilu

<sup>2)</sup> Rozměry pohonů jsou uvedeny v příslušném technickém listu pohonu

## Související dokumentace

- Celkový přehled «Kompletní sortiment pro použití na vodu»
- Technické listy zdvihových pohonů
- Montážní návody ventilů resp. zdvihových pohonů
- Upozornění ohledně projektování (hydraulické charakteristiky a zapojení, montážní předpisy, uvedení do provozu, údržba atd.)