

# Redukční ventily

## REGULÁTOR TLAKU S VYVÁŽENOU REGULAČNÍ KUŽELKOU A SE STUPNICÍ NASTAVENÍ

KATALOGOVÝ LIST



### Konstrukce

Redukční ventil D06F se skládá z:

- Tělesa ventilu se závitem 1/4" pro připojení manometru z obou stran
- Závitových nátrubků (Provedení A a B)
- Vložky obsahující membránu a sedlo
- Filtračního sítka s otvory 0,16 mm
- Krytu pružiny s regulačním kolečkem výstupního tlaku a stupnicí
- Pružiny
- Jímky k zachycení nečistot
- Manometru (není součástí dodávky, viz příslušenství)

### Materiály

- Těleso ventilu z korozi-vzdorné mosazi
- Závitové nátrubky z mosazi
- Vložka z odolného syntetického materiálu
- Jemné filtrační sítka z nerezavějící oceli
- Kryt pružiny z vysoce odolného syntetického materiálu
- Jímka z mechanicky odolného průhledného plastu nebo z mosazi
- Pružina z nerezové oceli
- Membrána z NBR vyztuženého vlákny
- Těsnění z NBR

### Použití

Redukční ventily D06F chrání vodovodní potrubí a připojené spotřebiče před nadměrným mechanickým namáháním. V rozsahu jejich parametrů je lze také použít pro průmyslové a komerční aplikace. Montáží redukčního ventilu se předejde poškození způsobeným nadměrným tlakovým namáháním a navíc sníží spotřeba vody. Nastavený výstupní tlak zůstává konstantní nezávisle na kolísání vstupního tlaku. Snížení pracovního tlaku a udržení na konstantní hodnotě navíc zajistí nízkou hlučnost vodovodní instalace.

### Hlavní rysy

- DVGW certifikace
- Do velikosti 1 1/4" schváleno pro nízkou hlučnost, skupina 1 bez omezení
- Výstupní tlak se nastavuje otáčením regulačního kolečka
- Nastavený tlak je přímo zobrazen na stupnici
- Pružina ventilu není v kontaktu s vodou
- Regulační část ventilu je zhotovena z vysoce odolného syntetického materiálu a lze ji nahradit za novou
- Vestavěné nerezové sítka
- V nabídce i bez připojovacího šroubení
- Ventil lze snadno rozšířit o filtr se zpětným proplachem
- Lze rozšířit o vnitřní zpětný ventil
- Změny vstupního tlaku neovlivňují výstupní tlak
- Nízká hmotnost

### Rozsah aplikací

|               |   |
|---------------|---|
| Médium        | Voda, stlačený vzduch* a dusík* v souladu s platnými standardy (např. DIN EN 12502) |
| Vstupní tlak  | max. 16 bar s jímkou z průhledného plastu<br>max. 25 bar s mosaznou jímkou          |
| Výstupní tlak | 1,5 – 6,0 bar   |

### Technické parametry

|                        |  |
|------------------------|--|
| Pracovní teplota       | max 40 °C s jímkou z průhledného plastu<br>max 70 °C s mosaznou jímkou |
| Minimální pokles tlaku | 1,0 bar  |
| Velikost připojení     | 1/2" až 2"   |

\* Aby byla montáž schválena dle požadavků PED, tento produkt musí být též certifikován

## Popis funkce

Pružinové redukční ventily pracují na principu rovnosti sil. Síla způsobená tlakem vody působí na membránu a ta působí proti nastavitelné síle pružiny. Pokles výstupního tlaku způsobí snížení síly, kterou působí membrána proti pružině. Síla pružiny, která je v daném okamžiku vyšší než síla membrány pootevře kuželku ventilu. Tím dojde ke zvyšování výstupního tlaku dokud nejsou síly pružiny a membrány opět v rovnováze. Díky vyvážené kuželce ventilu nemá kolísání vstupního tlaku žádný vliv na tlak vody na výstupní straně.

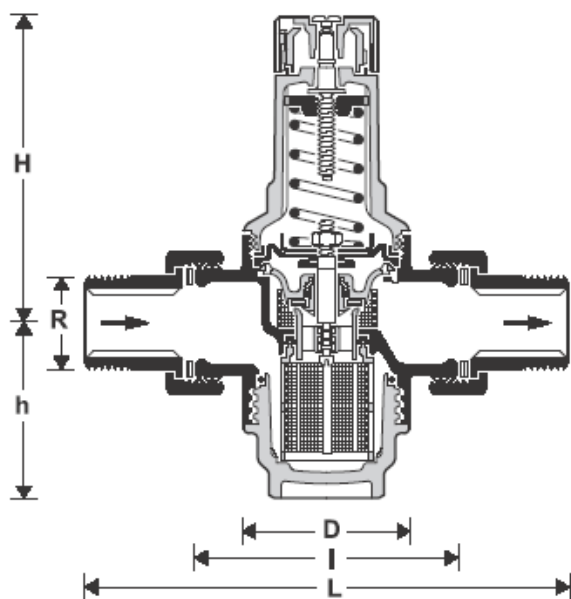
## Provedení

D06F-... A = Se závitovými nátrubky, jímka z průhledného plastu- až do 40 °C

D06F-... B = Se závitovými nátrubky, jímka z mosazi- až do 70 °C

D06F-... E = Bez nátrubků, jímka z průhledného plastu do 40 °C

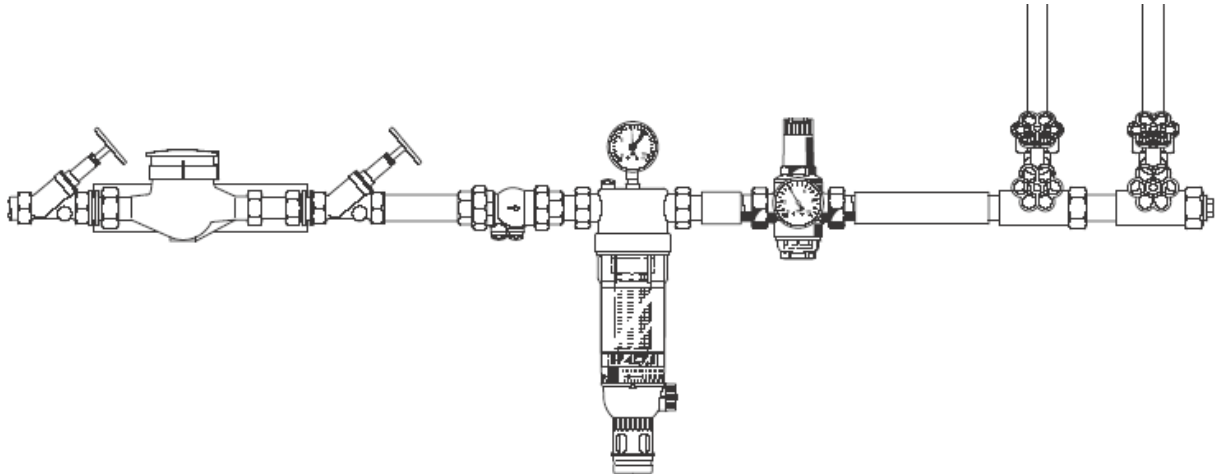
Speciální verze dostupné na požádání



|                      |                   |               |      |     |        |        |      |
|----------------------|-------------------|---------------|------|-----|--------|--------|------|
| Rozměry připojení    | R                 | 1/2"          | 3/4" | 1"  | 1 1/4" | 1 1/2" | 2"   |
| Světlost             | DN                | 15            | 20   | 25  | 32     | 40     | 50   |
| Hmotnost             | kg                | 0.8           | 1.0  | 1.4 | 2.0    | 3.3    | 4.5  |
| Rozměry              | mm                |               |      |     |        |        |      |
|                      | L                 | 140           | 160  | 180 | 200    | 225    | 255  |
|                      | I                 | 80            | 90   | 100 | 105    | 130    | 140  |
|                      | H                 | 89            | 89   | 111 | 111    | 173    | 173  |
|                      | h                 | 58            | 58   | 64  | 64     | 126    | 126  |
|                      | D                 | 54            | 54   | 61  | 61     | 82     | 82   |
| Hodnota $k_{VS}$     | m <sup>3</sup> /h | 2.4           | 3.1  | 5.8 | 5.9    | 12.6   | 12.0 |
| Číslo schválení DVGW |                   | DW-6330AT2314 |      |     |        |        |      |

\* Povinné testování ve velikostech R 1/2" až do R 1 1/4"

## Příklad použití



|                    |    |      |      |    |        |        |    |
|--------------------|----|------|------|----|--------|--------|----|
| Velikost připojení | R  | 1/2" | 3/4" | 1" | 1 1/4" | 1 1/2" | 2" |
|                    | DN | 15   | 20   | 25 | 32     | 40     | 50 |
| W*                 | mm | 55   | 55   | 60 | 60     | 70     | 70 |

\* Minimální vzdálenost osy potrubí od stěny

## Montážní pokyny

- Instalujte do vodorovného potrubí jímkou filtru směřující dolů.
- Instalujte uzavírací ventily
- Výstupní otvor by měl být chráněn bezpečnostním ventilem (instalovaným na výstupní straně redukčního ventilu).  
Místo instalace by mělo být chráněno proti mrazu a snadno přístupné (pro snadnou údržbu, snadnému přístupu k číselníku a dobré viditelnosti nečistost v jímkce z průhledného plastu)
- Pro domácí použití, kde jsou nejvyšší požadavky na čistotu vody, instalujte před redukční ventil jemný filtr
- Instalujte za ventil rovný úsek v délce minimálně pěti-násobku nominální světlosti potrubí (dle DIN 1988, Část 5)

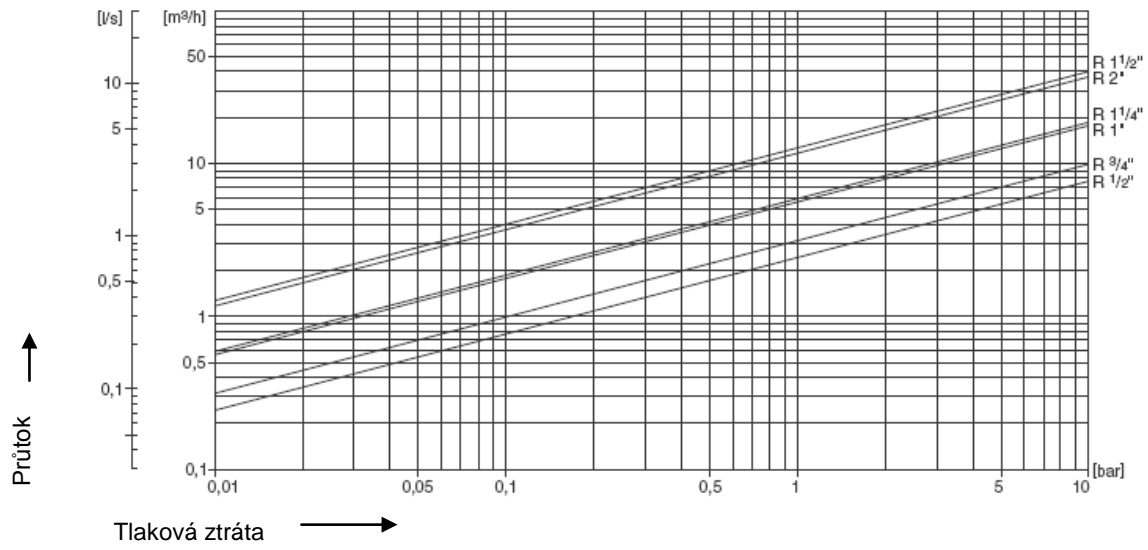
## Typické použití

Redukční ventily D06F jsou vhodné pro instalaci do všech domovních rozvodů vody. V rozsahu technických parametrů je však lze použít i pro instalace ve veřejných a průmyslových objektech.

Redukční ventily je nutné instalovat:

- Pokud statický tlak překračuje maximální povolený tlak pro připojenou soustavu
- Jako ochranu před hlukem, pokud statický tlak v odběrních místech překračuje 5,0 bar (DIN 4109: Ochrana před hlukem ve výškových budovách)
- Pokud jsou požadovány úseky s různými tlaky (Redukční ventil na každém podlaží)
- Pokud je nutné zamezit kolísání tlaku v navazující soustavě
- K dosažení konstantního vstupního a výstupního tlaku

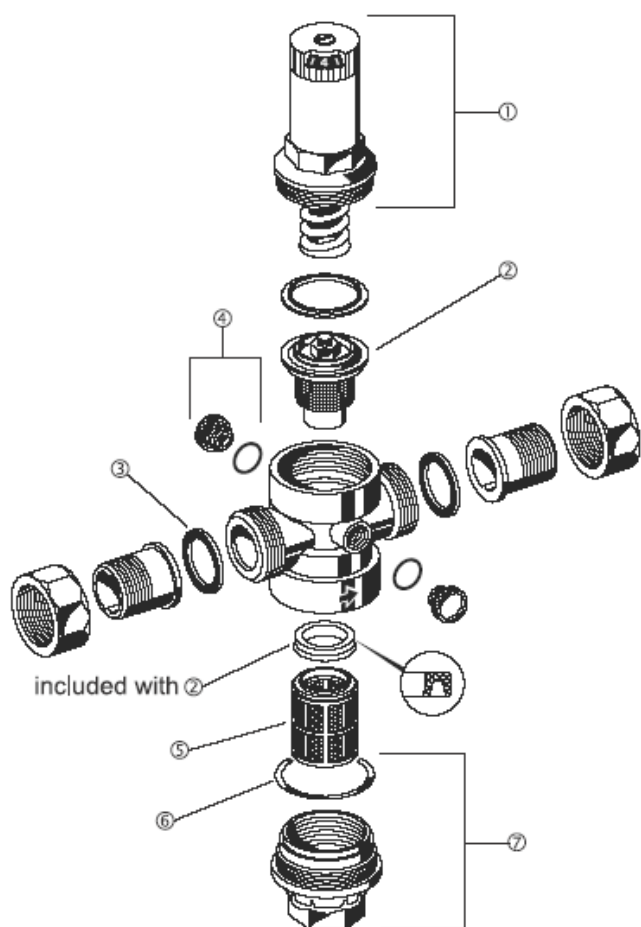
## Průtokový diagram



## Náhradní díly

Regulátor tlaku D06F, po roce výroby 1997

| Č. | Popis  | Rozměry                         | Objednací číslo |
|----|--|---------------------------------|-----------------|
| ①  | Kryt pružiny s ovládací částí a pružinou       | $\frac{1}{2}'' - \frac{3}{4}''$ | 0901515         |
|    |  | $1'' - 1\frac{1}{4}''$          | 0901517         |
|    |  | $1\frac{1}{2}'' - 2''$          | 0901518         |
| ②  | Výměnná vložka redukčního ventilu              | $\frac{1}{2}'' - \frac{3}{4}''$ | D06FA-1/2       |
|    |  | $1'' - 1\frac{1}{4}''$          | D06FA-1B        |
|    |  | $1\frac{1}{2}'' - 2''$          | D06FA-11/2      |
| ③  | Sada těsnících kroužků (10 kusů)               | $\frac{1}{2}''$                 | 0901443         |
|    |  | $\frac{3}{4}''$                 | 0901444         |
|    |  | $1'' - 1\frac{1}{4}''$          | 0901445         |
|    |  | $1\frac{1}{2}''$                | 0901447         |
|    |  | $2''$                           | 0901448         |
| ④  | Záslepka otvoru (5 ks) s O-kroužkem            | všechny                         | S06K-1/4        |
| ⑤  | Náhradní sítko                                 | $\frac{1}{2}'' + \frac{3}{4}''$ | ES06F-1/2A      |
|    |  | $1'' + 1\frac{1}{4}''$          | ES06F-1B        |
|    |  | $1\frac{1}{2}'' + 2''$          | ES06F-11/2A     |
| ⑥  | Sada O-kroužků (10 kusů)                       | $\frac{1}{2}'' + \frac{3}{4}''$ | 0901246         |
|    |  | $1'' + 1\frac{1}{4}''$          | 0901499         |
|    |  | $1\frac{1}{2}'' + 2''$          | 0901248         |
| ⑦  | Průhledná plastová jímka s O-kroužkem pro D06F | $\frac{1}{2}'' + \frac{3}{4}''$ | SK06T-1/2       |
|    |  | $1'' + 1\frac{1}{4}''$          | SK06T-1B        |
|    |  | $1\frac{1}{2}'' + 2''$          | SK06T-11/2      |
| ⑧  | Mosazná jímka s O-kroužkem                     | $\frac{1}{2}'' + \frac{3}{4}''$ | SM06T-1/2       |
|    |  | $1'' + 1\frac{1}{4}''$          | SM06T-1B        |
|    |  | $1\frac{1}{2}'' + 2''$          | SM06T-11/2      |



Technické změny vyhrazeny © Honeywell 2007

## Honeywell

Honeywell s.r.o.  
**Environmental Controls**  
 V Parku 2326/18  
 148 00 Praha 4, Česká Republika  
 Tel: +420 242 442 111  
 Fax: +420 242 442 282  
[www.honeywell.cz](http://www.honeywell.cz)

**Kancelář Morava:**  
 Lidická 51, Šumperk 787 01  
 Tel./fax: +420 583 211 404

