


IP65
**4-20mA
0-10V**
**RS485
Modbus**


Detektor Ozonu - Snímač E2608-O3

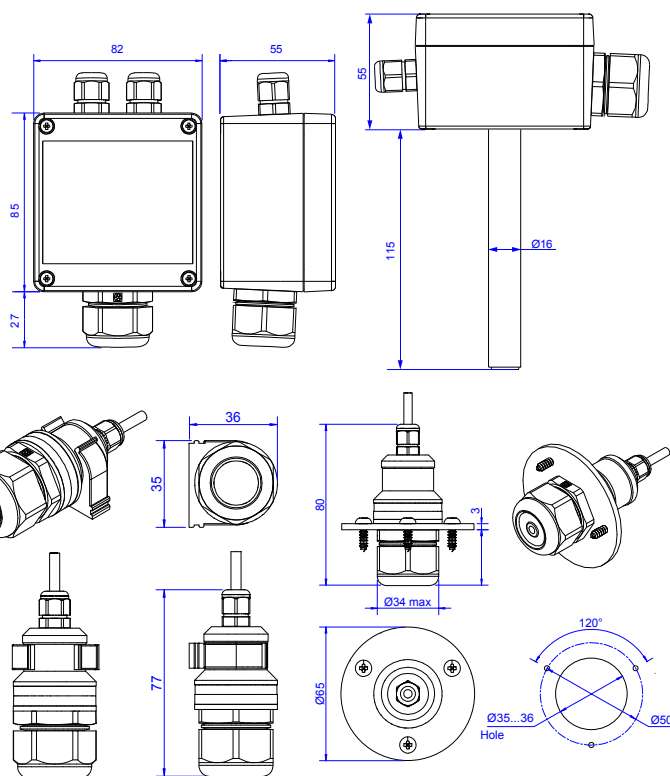


Vlastnosti

- Nástěnná nebo kanálová verze
- Průmyslové krytí, možnost externího senzoru
- Dva analogové výstupy 4-20 mA nebo 0-10 V
- Dvě relé pro poplach / ovládání ventilace
- RS485 Modbus RTU digitální rozhraní

Specifikace

Detekované plyny	Ozon O ₃
Kalibrace	Ozon
Typ snímače	electrochemický
Metoda vzorkování	difuze
Rozsah	0...5 ppm O ₃ (max 50 ppm)
Rozlišení	0,03 ppm O ₃
Obnova signálu	každou 1s
Doba odezvy	<60 s
Kalibrační interval	6 months
Životnost senzoru	2 roky
Diagnostika	plná kontrola funkce při startu
Doba zahřátí	≤ 1 min
Napájení	11...30 VDC nebo 90...265 VAC
Příkon	< 2 W
Digitální rozhraní	RS485, Modbus RTU protocol
Analogový výstup	2 × 4-20 mA / 0-10 V
Výstupní relé	2 × SPST relé (spínací relé), 250 VAC / 30 VDC, 5 A max
Základní nastavení alarm	dolní 0,3 ppm O ₃
	horní 1 ppm O ₃
Provedení	světle šedý ABS plast, montáž na zeď, krytí IP65
Rozměry	H85 × W82 × D55 mm
Možnosti kabelu pro vzdálenou sondu	stíněný kabel, 2,5 or 5 m
Provozní prostředí	Interiér i exteriér průmysl
Pracovní podmínky	-20...+45 °C, 15...90 %RH



J3 - Zpět do továrního nastavení

