


IP65
**4-20mA
0-10V**
**RS485
Modbus**


Detector oxidu siřičitého E2608-SO2



Vlastnosti

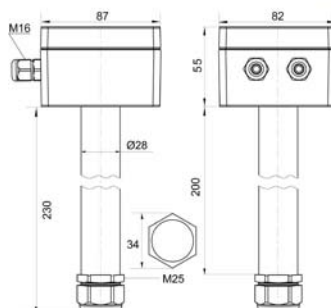
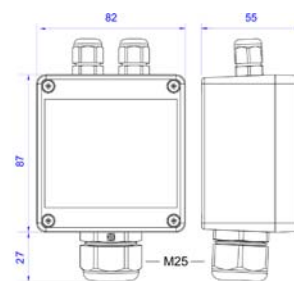
- Nástěnná verze nebo do VZT kanálu
- Průmyslové provedení, možnost vzdálené sondy
- Dva analogové výstupy 4-20 mA nebo 0-10 V
- Dvě spínací relé pro alarm / spínání ventilace
- RS485 Modbus RTU digitální rozhraní

Specifikace

Kalibrace	Oxid siřičitý
Druh senzoru	electrochemický
Metoda vzorkování	difuze
Rozsah měření	0...20 ppm (špička 150 ppm) na poptání až do 2000 ppm
Rozlišení	<0.1 ppm SO ₂
Opakovatelnost	< 2% signálu
Obnova signálu	každou 1s
Doba odezvy	<30 s
Kalibrační interval	6 měsíců
Životnost senzoru	> 2 roky
Sebe-diagnostika	plná diagnostika při startu
Doba zahřívání	≤ 1 min
Napájení	11...30 VDC nebo 90...265 VAC
Příkon	< 2 W
Digitální rozhraní	RS485, Modbus RTU
Analogové výstupy	2 × 4-20 mA / 0-10 V
Výstupní relé	2 × SPST relé (spínací kontakt), 250 VAC / 30 VDC, 5 A max

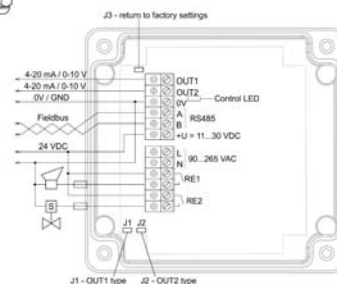
Provedení	světle šedý ABS plast, IP65
Rozměry	H85 × W82 × D55 mm
stíněný kabel pro vzdálenou sondu 2,5m	
Pracovní prostředí	Průmyslový interiér a exteriér
Pracovní prostředí	-30...+50 °C, 15...90 %RV mimo ATEX

Wall mount version



Duct mount version

Connection diagram



Remote probe

