

Snímač koncentrace hořlavých plynů E2638-LEL

 LCD
 indicator
 option

IP65

 4-20 mA
 0-10 V

 RS485
 Modbus


Vlastnosti

- Přesné a stabilní měření
- Robustní provedení
- Možnost kabelového senzoru
- Dva analogové nastavitelné výstupy 4-20 mA/0-10 V
- RS485 Modbus RTU digitální rozhraní
- LCD display

Specifikace

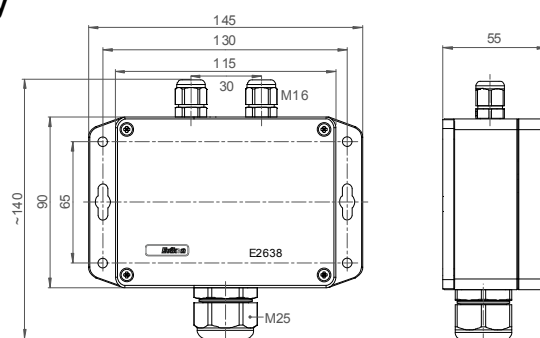
Detekované plyny	Acetylene, Butane, Hydrogen, Methane, Propane	
Kalibrace	Metan CH ₄	
Typ senzoru	Polovodičový MOS	
Metoda vzorkování	Difuze	
Rozsah měření	MOS senzor 0...100% DMV	katalický senzor 0...100% DMV
Rozlišení	0,1 %LEL	1 %LEL
Doba odezvy T90	~60 s	8 s
Životnost senzoru	> 5 let	> 2 roky
Kalibrační interval	12 měsíců	3...6 měsíců
Pracovní podmínky	-30...+70 °C	

Na vyžádání: Katalický (pellistor)*
 *není možné pro acetylen

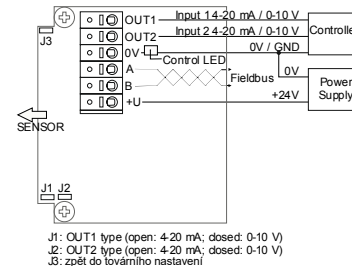
<95 %RH, tlak 1 atm ±10%;
 Non ATEX - bezpečné prostředí
 Běžná úroveň kyslíku
 Vyvarujte se mechanickému
 namáhání a vibracím
 Chraňte před korozivními plyny a
 produkty s obsahem křemíku
 Každou 1 s

Obnova signálu	Plná kontrola funkčnosti při startu
Diagnostika	≤ 1 min
Doba zahřívání	11...30 VDC / 24 VAC
Napájení	< 2 VA
Příkon	RS485, Modbus RTU
Digitální rozhraní	2 × 4-20 mA / 0-10 V
Analogé výstupy	Šedý ABS plast
Provedení	Krytí IP65
Rozměry	H90 × W145 × D55 mm H140 s průchodkami
Cable options for remote probe	Shielded cable, default length 3 m
Pracovní prostředí	Průmyslový interiér a exteriér bez agresivních plynů
LCD verze	
Pracovní teplota	0...+50 °C,
Rozměry displaye	72 × 36 mm
Počet bodů	3.5 7-segmentů
Výška písma	14 mm

Rozměry



Zapojení



Kabelový senzor

