

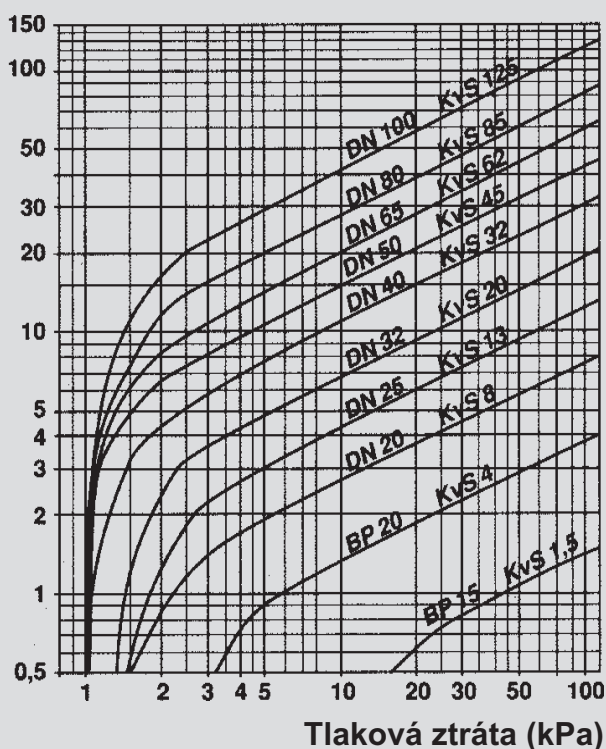
## Zpětné klapky

Všechny zpětné klapky jsou konstruovány tak, aby dosahovaly co nejnižší tlakovou ztrátu a nízký otevírací tlak. Klapky mohou být instalovány v libovolné poloze. Nejnižší otevírací tlak je při vertikální poloze klapky a směru proudění dolů.

Směr proudění média je označen na tělese klapky šipkou (mimo typ BP). Zpětné klapky se vyrábí ve čtyřech provedeních.



Průtok (m<sup>3</sup>/h)



Tlaková ztráta (kPa)

Materiál	BF, BV, BK	BP
Tělo .....	mosaz .....	měď
Kuželka .....	mosaz .....	mosaz
Uložení pružiny .....	mosaz .....	plast
O kroužek .....	EPDM .....	EPDM
Pružina.....	nerezová ocel	

### Typ BF

Jsou určeny pro montáž mezi ocelové příruby v rozměrech 3/4" až 4" (20–100 mm).

Max. statický tlak ..... 1,6 MPa  
Max. pracovní teplota ..... 140°C

### Typ BV

S vnitřními závitmi o průměru 3/4" až 1 1/4" (20–32 mm) na obou stranách

Max. statický tlak ..... 1,0 MPa  
Max. pracovní teplota ..... 110°C

### Typ BK

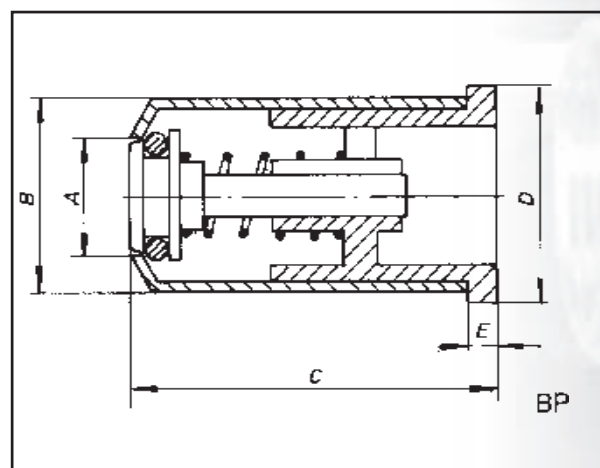
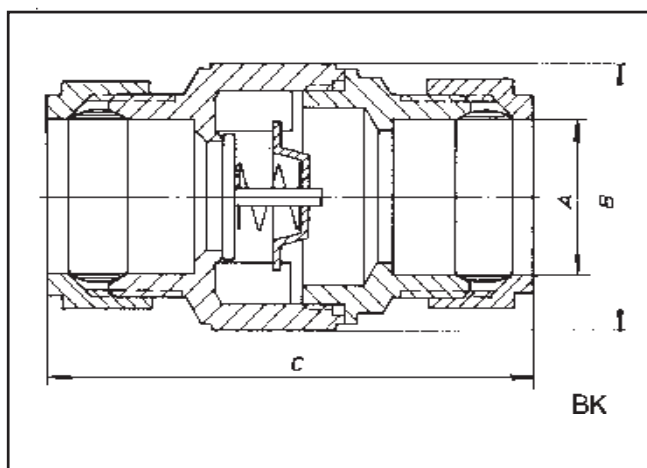
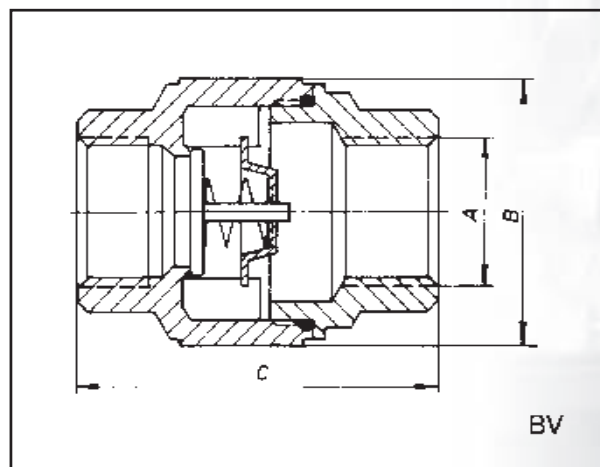
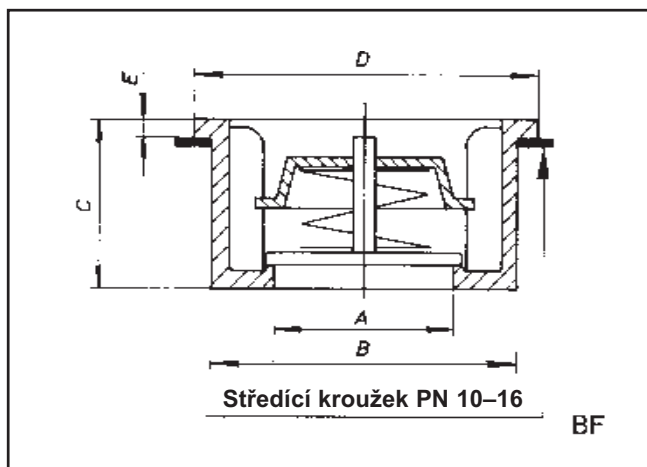
Se šroubeními o průměru 28 mm na obou stranách.

Max. statický tlak ..... 1,0 MPa  
Max. pracovní teplota ..... 110°C

### Typ BP

Určeny pro uchycení uvnitř měděné nebo ocelové trubky s vnitřním průměrem 13, 20 nebo 25,6 mm.

Max. statický tlak ..... 1,0 MPa  
Max. pracovní teplota ..... 110°C



Objednací číslo	Typ klapky	Rozměry v mm					Otevírací tlak kPa			Hmotnost kg
		A	B	C	D	E	↑	→	↓	
1000433	BF 20	20	44	25	53	4	1.96	1.47	0.98	0.22
1000434	BF 25	25	52	28	63	4	1.96	1.47	0.98	0.28
1000435	BF 32	32	62	30	76	4	1.96	1.47	0.98	0.35
1000436	BF 40	40	72	38	86	5	1.47	0.98	0.49	0.55
1000437	BF 50	50	85	47	96	5	1.47	0.98	0.49	0.75
1000438	BF 65	65	106	57	116	5	1.47	0.98	0.49	1.20
1000439	BF 80	80	123	62	133	5	1.47	0.98	0.49	2.00
1000440	BF 100	100	145	67	153	6	1.47	0.98	0,49	2.90
1000429	BV 20	G 3/4"	46	65	-	-	1.96	1.47	0.98	0.35
1000426	BV 25	G 1"	54	69	-	-	1.96	1.47	0.98	0.44
1000427	BV 32	G 1 1/4"	62	72	-	-	1.96	1.47	0.98	0.55
1000428	BK 28	28	54	95	-	-	1.96	1.47	0.98	0.60
1000430	BP 15	8	12.8	27	14,5	2	3,92	3,73	3,43	0.01
1000431	BP 20	12	19.8	30	21,5	2	2,45	2,26	1,96	0.02
1000432	BP 28	15.5	25.3	34	27,7	2	2,55	1,97	1,37	0.06