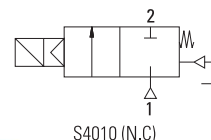


VLASTNOSTI

- Vhodné pro neagresivní kapaliny (topný olej, hydraulický olej, lehký olej (2E), přehřátá voda a pára)
- Pracovní teplota: -10°C / +160°C
- Nevhodné pro použití nebezpečných tekutin uvedených ve skupině 1 (výbušné, vznětlivé a oxidující)
- Minimální diferenční tlak je 0,5 bar
- Vysoká spolehlivost, kvalita a výkon; dlouhá životnost, odolný proti korozi
- Široký tlakový rozsah, rozsah průtoku a různé vnitřní průměry
- Ideální pro automatické řízení média v širokém spektru aplikací
- TORK solenoidové ventily splňují směrnice 97/23/EC, Pressure Equipment Directive (PED) a 2006/95/EEC a low Voltage Directive (LVD)
- Některé aplikace; hořáky
- Cívky vyměnitelné
- Kv průtokový součinitel každého ventilu indikuje, že průtok Q může být kalkulován jako funkce tlaku
- Solenoidové ventily musí být použity spolu s filtrovanou kapalinou
- Solenoidové ventily mohou být namontovány v jakékoliv pozici bez omezení funkce; poloha s cívkou nahoru je preferovaná
- Standardizované připojení potrubí je G (BSP) (ISO 228-1) a jiné na vyžádání např. NPT (ANSI 1.20.3)

bez proudu zavřeno



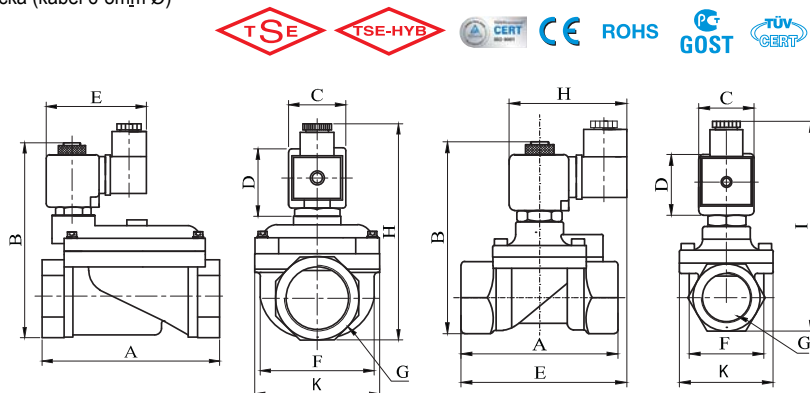
ELEKTRICKÉ VLASTNOSTI

Zatížení	: ED%100
Třída izolace	: H (180°C)
Impregnace cívky	: Polyesterové skelné vlákno
Materiál zapouzdření cívky	: Skelné vlákno
Okolní teplota	: od -10°C do +60°C
Třída ochrany	: IP 65 (EN 60529) s cívkou pevně nasazenou s konektorem
Elektrické připojení	: DIN 46340-3 póly konektor (DIN43650)
Specifikace konektoru	: ISO 4400 / EN 175301-803, Form A, zástrčka (kabel 6-8mm Ø)
Elektrická bezpečnost	: IEC 335
Standartní napájení	: For AC 12V, 24V, 48V, 110V, 230V For DC 12V, 24V, 48V, 110 V

Další napájení na vyžádání;
Tolerance napětí : For AC %-15 ; %+10, For DC %-5 ; %+10
Frekvence : 50 Hz, další frek. na vyžádání např. 60 Hz
Na vyžádání konektor s LED diodou
Uvedte napájení cívky při objednání

MATERIÁLY V KONTAKTU S MÉDIEM

Tělo	: Mosaz
Vnitřní díly	: Nerez ocel a mosaz
Těsnění	: FPM (VITON)
Clona	: Měď
Sedla	: Mosaz
Jádro	: Nerez ocel
Pružiny	: Nerez ocel
Na vyžádání;	poniklované tělo



Rozměry (mm)

Rozměry (mm)

	G	A	B	C	D	E	F	K	H
1 1/4"	141	143	32	45	76	96.5	110.7	156	
1 1/2"	139	143	32	45	76	96.5	110.7	156	
2"	145.6	153	32	45	76	96.5	110.7	165.5	

	G	A	B	C	D	E	F	K	H	I
3/8"	75	97	32	45	91.3	37.5	52	76	108	
1/2"	79	100	32	45	92	39.5	52	76	110	
3/4"	79	107.5	32	45	94	41.5	52	76	118	
1"	85	115	32	45	101	42.5	52	76	124	

TECHNICKÉ MOŽNOSTI

Max. viskozita : 5'E (~37cSt or mm²/s)
Reakční čas : Otevřít : 400 ms až ~ 1600 ms
Zavřít : 1000 ms až ~ 2000 ms
Maximální tlakové zatížení : 25 bar

Typ ventilu / skladové číslo	Připojení	Otvor	Tlak		KV	Teplota média		Těsnění	Váha
			min	max		min	max		
S4010	G	mm	bar	bar	lt/min	min	max		(kg)
S 4 0 1 0 . 0 2	3/8"	12.5	0.5	16	48	-10	160	VITON	0.68
S 4 0 1 0 . 0 3	1/2"	14.5	0.5	16	70	-10	160	VITON	0.71
S 4 0 1 0 . 0 4	3/4"	17	0.5	16	85	-10	160	VITON	0.8
S 4 0 1 0 . 0 5	1"	17	0.5	16	90	-10	160	VITON	0.97
S 4 0 1 0 . 0 6	1 1/4"	46	0.5	12	390	-10	160	VITON	2.65
S 4 0 1 0 . 0 7	1 1/2"	46	0.5	12	460	-10	160	VITON	2.55
S 4 0 1 0 . 0 8	2"	46	0.5	12	580	-10	160	VITON	2.98

Užitečné informace

1 bar:14,5 PSI:10 mmH₂O :10 N/cm² :1 kg/cm²:100000 Pa, 1 PSI:69 mbar,1 m³/h:4,405 GPM:16,7 L/d 1 Gallon / minute:0,227 m³/h, 0°C:89,6 F
Sealings:FPM (VITON):Fluoro-Carbon Elastomer

TECHNICKÁ DATA CÍVKY

- * příkon 18W u VDC (15VA u AC)
- * krytí - DIN 40050 - IP65 s konektorem
- * napětí 230,24,12 VAC a 24,12 VDC
- * tolerance napětí +-10% AC,DC
- * konektor DIN 4365 DA-PG9/PG11
- * frekvence 50/60 Hz
- * trvalé zatížení - 100%
- * maximální teplota okolí 50°C
- * tepelná třída izolace cívky - H (180°C)

Série	Napětí	Hmotnost (kg)	Typové - objednací číslo
T-SB 1	230 VAC	0.15	T-SB1.230A
T-SB 2	24 VAC/DC	0.15	T-SB2.24A, T-SB2.24D
	12 VAC/DC	0.15	T-SB2.12A, T-SB2.12D

ventily jsou standartně dodávány včetně cívky a konektoru, cívka a konektor se samostatně dodává jen jako náhradní díl

IZOLAČNÍ MATERIÁLY

- * magnetická jednotka je z měděného vinutí je tvarovaná v termoplastických materiálech (polyester s 30-ti % laminátu)
- * izolace cívky - %30 vlákno Nylon 66

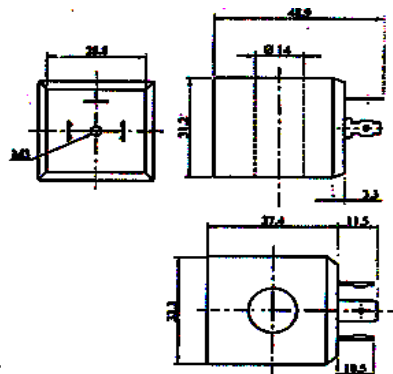
MATERIÁLY JEDNOTLIVÝCH ČÁSTÍ VENTILŮ

- 1 - tělo ventilu: kovaná mosaz MS 58 DIN 17673
- 2 - membrána: NBR, EPDM, VITON
- 3 - pružina membr.: AISI 302, nerez ocel 1.4310
- 4 - víko ventilu: kovaná mosaz MS 58 DIN 17673
- 5 - píst: AISI 430 FR, nerez ocel DIN 1.4101
- 6 - vodící trubice: AISI 304, nerez ocel DIN 1.4104
- 7 - cívka: měděné vinutí v termoplastu - viz výše
- 8 - jistící matice: pozinkovaná
- 9 - konektor: IP65, DIN 40050
- 10 - šrouby víka: A2 304 ST-st

NÁVOD PRO MECHANICKOU A ELEKTRICKOU INSTALACI

- * Ventil musí být namontován ve směru toku ventilu, což je na spodní části těla ventilu vyznačeno šipkou.
- * Ventil smí být nainstalován do potrubí jen v takové poloze, kdy cívka není pod osou ventilu.
- * Vzhledem k velké citlivosti ventilů na nečistoty v médiu, doporučujeme osadit filtr mechanických nečistot.
- * Cívka se nesmí připojit k napětí, dokud není osazena na ventil a přichycena jistící maticí.
- * Cívku není možné sejmout z ventilu před odpojením el. napětí - hrozí její poškození.
- * Zapojení elektrických vodičů do cívky se provádí přes připojovací konektor, který se pak k cívce připevní jediným možným způsobem a zajistí se pomocí upevňovacího šroubu.
- * S cívkou je možné, v případě potřeby, otáčet i po zapojení.
- * Při náhlém otevření na vstupu ventilu může dojít k mžikové netěsnosti na straně výstupu. Je nutné průtok pozvolna otevírat.
- * **UPOZORNĚNÍ - za provozu může dojít vlivem teploty média nebo zapojením cívky pod napětí k zahřátí - POZOR - HORKÝ POVRCH !!!**

ROZMĚRY



ELEKTRICKÉ SCHEMA ZAPOJENÍ

