

Počet | **Popis**

1 | erpadlo má rotor zapouzdřený izolační membránou,



Pozn.: obr. výrobku se může lišit od skuteč. výrobku

Výrobní číslo: [95906448](#)

tj. erpadlo a motor tvoří kompaktní jednotku bez ucpávky a je opatřeno pouze dvěma těsnicími kroužky.

Ložiska jsou mazána erpanou kapalinou.
otáček.

Charakteristické prvky erpadla jsou:

- keramický hřídel a radiální ložiska
- axiální ložisko z uhlíku
- izolační membrána rotoru z nerezoceli
- oběžné kolo z korozivzdorného materiálu Kompozit, PES/PP
- těleso erpadla z Korozivzdorná ocel

Motor erpadla je 1-fázový motor.

Není nutná žádná předávková motorová ochrana.

Kapalina:

erpaná kapalina: Voda
Rozsah teploty kapaliny: -25 .. 110 °C
Vybraná teplota kapaliny: 60 °C
Hustota: 983.2 kg/m³

Techn.:

Teplotní třída TF: 110
Schval. značky na typovém štítku: AAA,CE,EAC,WEEE

Materiály:

Těleso erpadla: Korozivzdorná ocel
 DIN W.-Nr. 1.4301
 AISI 304
Oběžné kolo: Kompozit, PES/PP

Instalace:

Maximální okolní teplota při teplotě kapaliny 80°C.: 40 °C
Maximální provozní tlak: 10 bar
Potrubní přípojka: G 2
PN pro potrubní přípojku: PN 10
Vzdálenost mezi sacím a výtlakovým hrdlem: 180 mm

Elektrické údaje:

Příkon pro otáčkový stupeň 1: 135 W
Příkon pro otáčkový stupeň 2: 200 W
Příkon pro otáčkový stupeň 3: 220 W
Frekvence el. sítě: 50 Hz

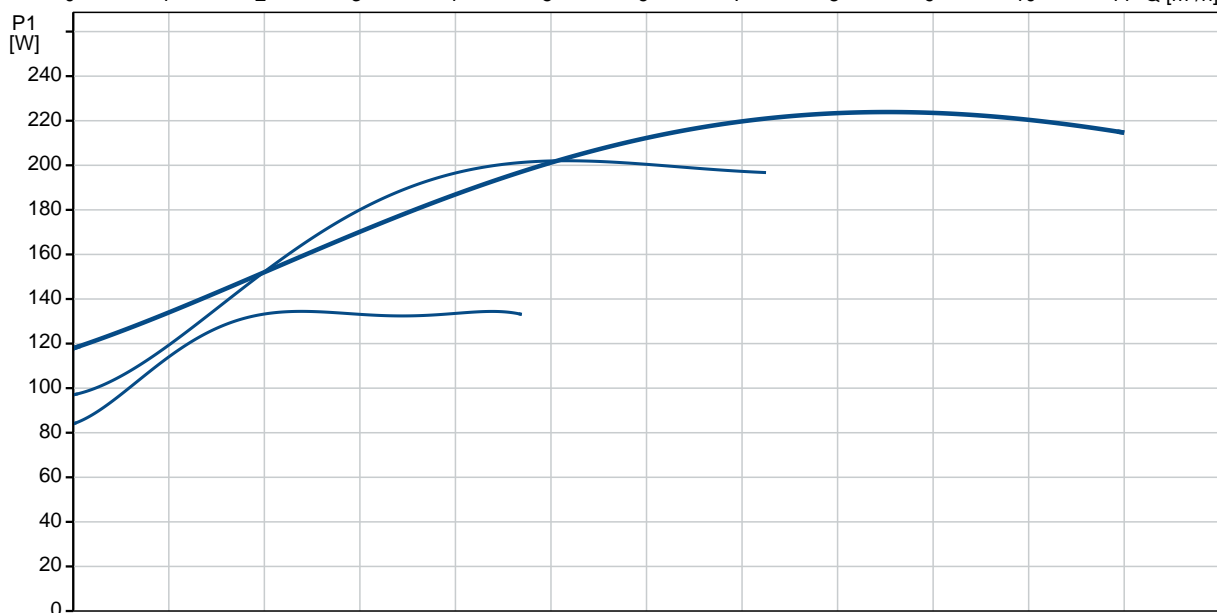
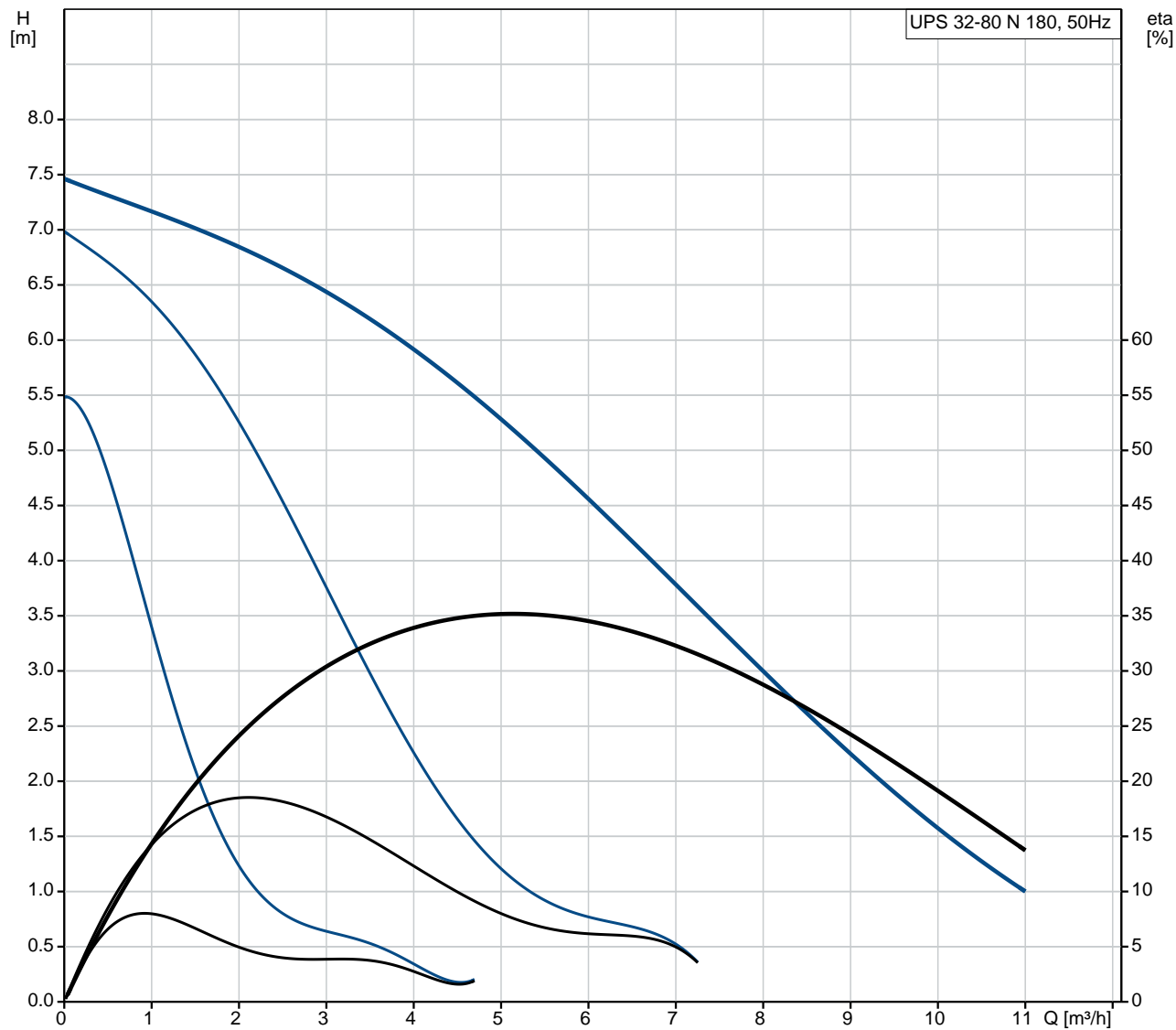
Počet | **Popis**

Jmenovité napětí: 1 x 230 V
Elektrický proud pro otáčkový stupeň 1: 0.6 A
Elektrický proud pro otáčkový stupeň 2: 0.9 A
Elektrický proud pro otáčkový stupeň 3: 0.98 A
Velikost kondenzátoru - provoz: 4 μ F
Krytí (IEC 34-5): X2D
Třída izolace (IEC 85): F

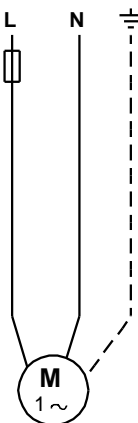
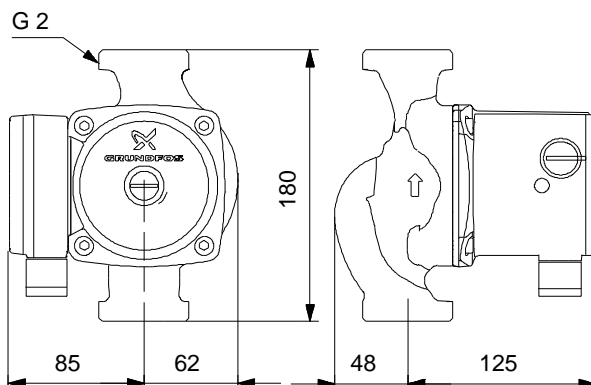
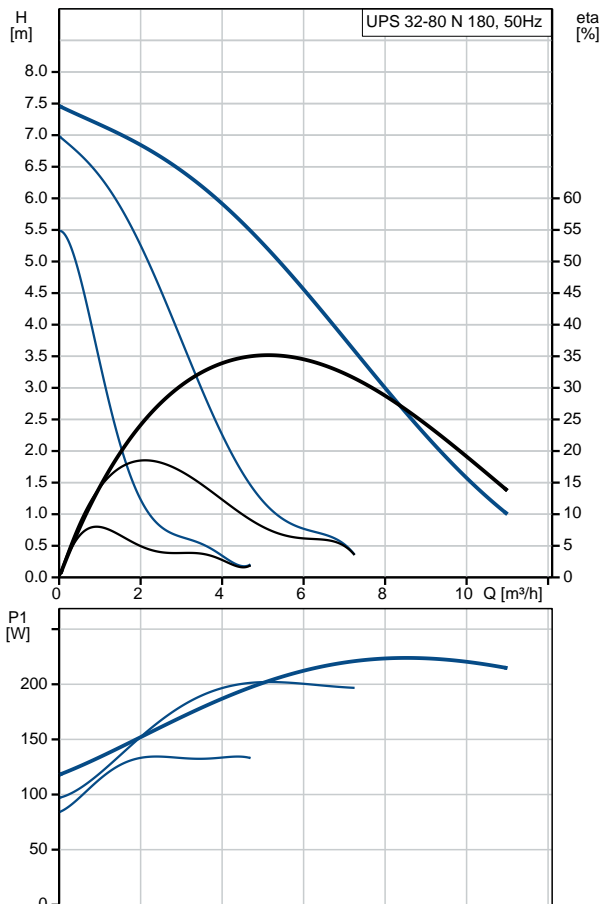
Jiné:

Čistá hmotnost: 4.9 kg
Hrubá hmotnost: 5.2 kg
Přepavní objem: 0.008 m³
Danish VVS No.: 380648100
Swedish RSK No.: 5803139
Finnish LVI No.: 4615612
Země původu: RS
Tarif: 84137030

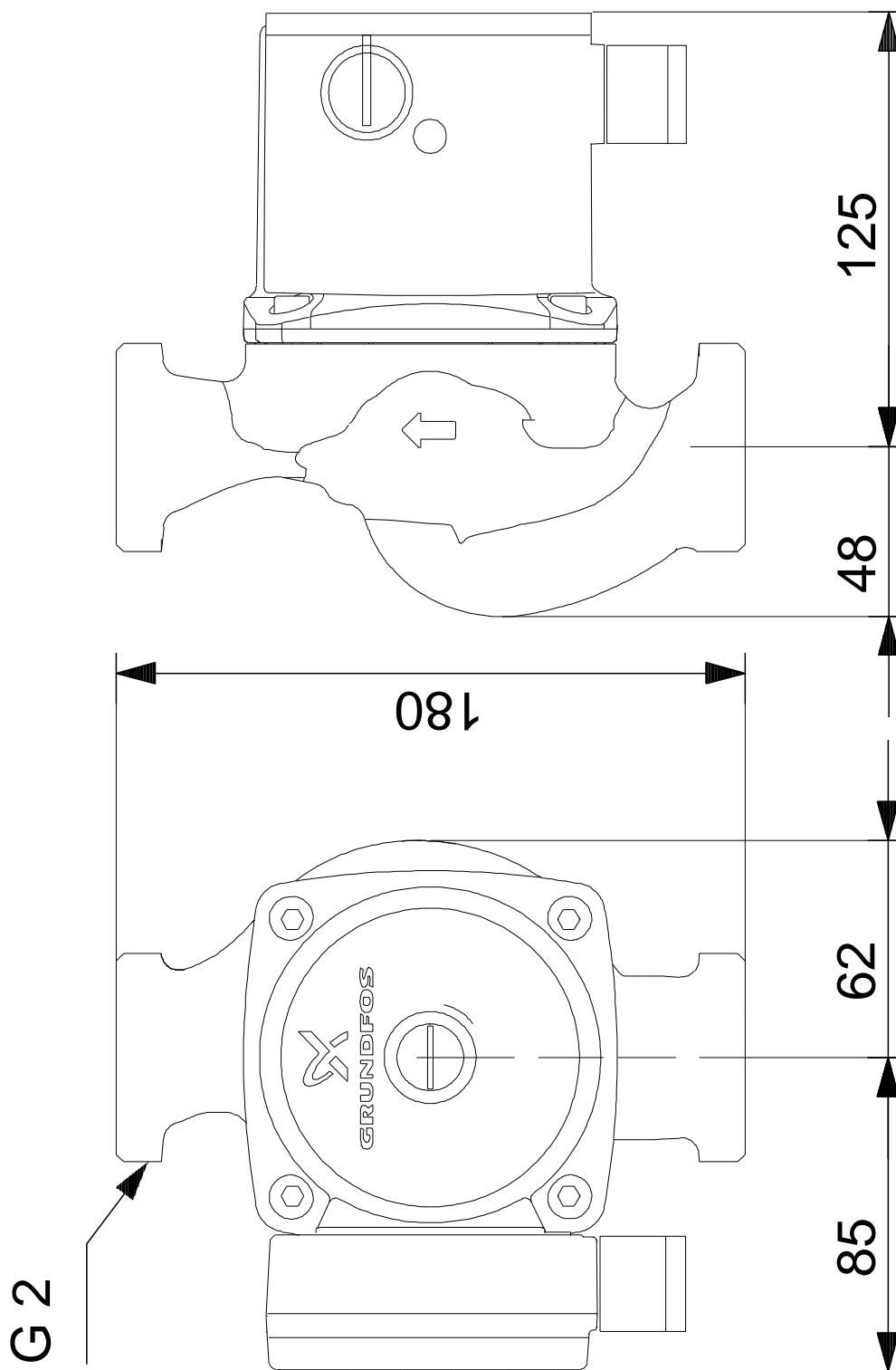
95906448 UPS 32-80 N 180 50 Hz



Popis	Hodnota
Všeobecná informace:	
Název výrobku:	UPS 32-80 N 180
Objednávací číslo:	95906448
EAN kód:	5700310353869
	5700310353869
Techn.:	
Počet otáček:	3
Max. dopravní výška:	80 dm
Teplotní třída TF:	110
Schval. značky na typovém štítku:	AAA,CE,EAC,WEEE
Materiály:	
Typ tělesa a lopatek:	Korozivzdorná ocel DIN W.-Nr. 1.4301 AISI 304
Oběžné kolo:	Kompozit, PES/PP
Instalace:	
Maximální okolní teplota prostředí a teplota kapaliny 80°C:	40 °C
Maximální provozní tlak:	10 bar
Potrubií spojení:	G 2
PN pro potrubií spojení:	PN 10
Vzdálenost mezi sacím a výtlačným hrdlem:	180 mm
Kapalina:	
Operovaná kapalina:	Voda
Rozsah teploty kapaliny:	-25 .. 110 °C
Vybraná teplota kapaliny:	60 °C
Hustota:	983.2 kg/m ³
Elektrické údaje:	
Elektrický výkon pro otáčekový stupeň 1:	135 W
Elektrický výkon pro otáčekový stupeň 2:	200 W
Elektrický výkon pro otáčekový stupeň 3:	220 W
Frekvence el. sítě:	50 Hz
Jmenovitá napětí:	1 x 230 V
Elektrický proud pro otáčekový stupeň 1:	0.6 A
Elektrický proud pro otáčekový stupeň 2:	0.9 A
Elektrický proud pro otáčekový stupeň 3:	0.98 A
Velikost kondenzátoru - provoz:	4 µF
Krytí (IEC 34-5):	X2D
Typ izolace (IEC 85):	F
Motorová ochrana:	Kontakt
Teplotní ochrana:	interní
Řídící jednotky:	
Poloha svorkovnice:	9H
Jiné:	
Čistá hmotnost:	4.9 kg
Hrubá hmotnost:	5.2 kg
Provozní objem:	0.008 m ³
Danish VVS No.:	380648100
Swedish RSK No.:	5803139
Finnish LVI No.:	4615612
Zeměpisná adresa:	RS
Tarif:	84137030

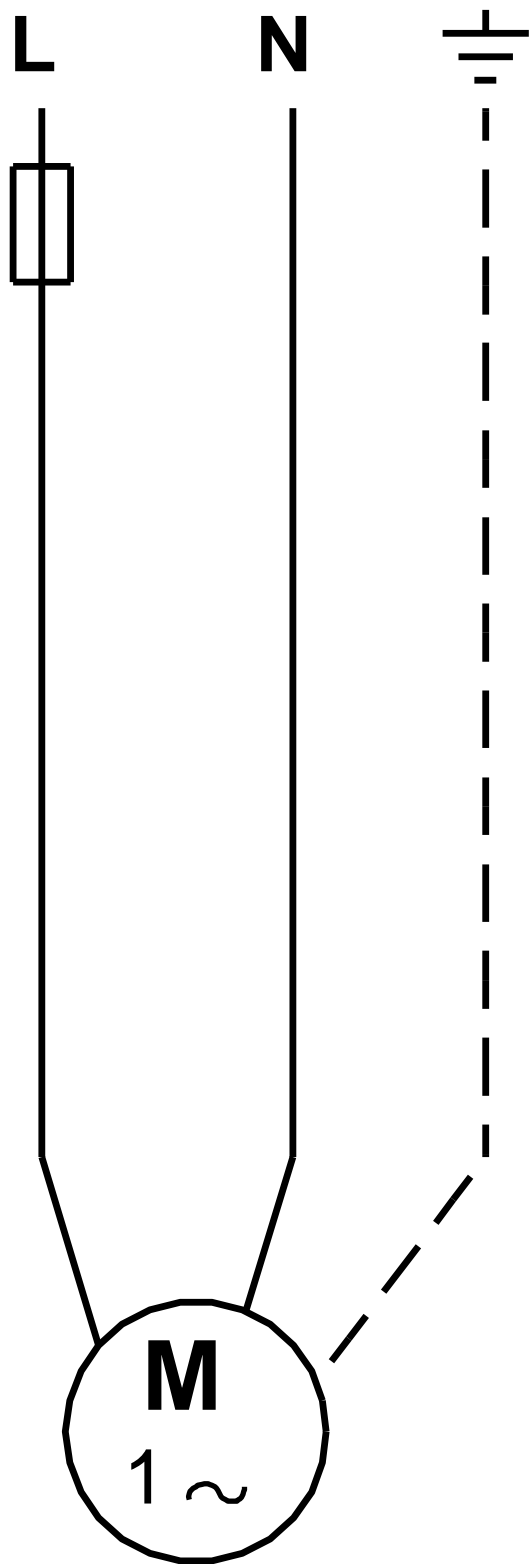


95906448 UPS 32-80 N 180 50 Hz



Poznámka! Všechny jednotky musí být v[mm] jestliže není uvedeno jinak.
Poznámka: tento zjednodušený rozměrový náčrtek nezobrazuje všechny detaily.

95906448 UPS 32-80 N 180 50 Hz



Upozornění! Všechny jednotky jsou v [mm], pokud není uvedeno jinak!