

ML6420A/ML6425A,B

Elektrický lineární pohon ventilu

TECHNICKÉ INFORMACE



ML6420

ML6425

POUŽITÍ

Pohony ML6420A / ML6425A,B jsou určeny k tří polohové regulaci s ovládacími prvky poskytujícími spínané nebo plovoucí jednopólové dvojjzdvihové (SPDT) řídicí výstupy. Ovládají standardní ventily Honeywell ve vytápěcích, větracích a klimatizačních aplikacích.

VLASTNOSTI

- Snadná a rychlá instalace
- Není nutné žádné oddělené spojení
- Žádné nastavování
- Nízká spotřeba
- Koncové spínače omezující sílu
- Modely s vratnou pružinou
- Možnost ručního nastavení
- Modely pro nízké a síťové napětí
- Synchronní motor
- Provedení odolné proti korozi
- Bezúdržbový

TECHNICKÉ PARAMETRY

Vymezení teploty

Podmínky při provozu	-10...+50 °C; 5...95 % r.v.
Podmínky při skladování	-40...+70 °C; 5...95 % r.v.
Max. teplota média ve ventilu	+150 °C (220°C s vysoko teplotní sadou)

Bezpečnost

Standardní stupeň krytí podle normy DIN 40050	IP54
Bezpečnostní třída podle normy DIN EN60730	Třída II
Ohnivzdornost	UL 94-V0 (s kovovou ucpávkou kabelu)

Připojení

Svorcky pro připojení	1,5 mm ²
Vstup kabelu	PG13.5 a dva další vylamovací otvory pro PG11 a PG13.5

Hmotnost

typ bez vratné pružiny	1,3 kg
typ s vratnou pružinou	2,4 kg

Materiál

Kryt	ABS-FR
Základna	plast vyztužený skelnými vlákny
Trn	hliníkový odlitek

model	ML6420 A3007	ML6420 A3023	ML6425 A3006	ML6425 B3005	ML6425 A3014	ML6425 B3021	ML6420 A3015	ML6420 A3031
napájecí napětí	24 V AC ± 15 %, 50/60 Hz				230 V AC +10/-15 %, 50/60 Hz			
spotřeba proudu	4 VA	6 VA	11 VA		12 VA		6,5 VA	
signální vstup 1	Napájecí napětí na svorkách 1 a 24 V~; táhlo pohonu se vysouvá. Dvoucestný ventil: "uzavřen", kanál A-AB třícestného ventilu: "otevřen"				Napájecí napětí na svorkách N a Ph 1; táhlo pohonu se vysouvá. Dvoucestný ventil: "uzavřen", kanál A-AB třícestného ventilu: "otevřen"			
signální vstup 2	Napájecí napětí na svorkách 1 a 24 V~; táhlo pohonu se zasouvá. Dvoucestný ventil: "otevřen", kanál A-AB třícestného ventilu: "uzavřen"				Napájecí napětí na svorkách N a Ph 2; táhlo pohonu se zasouvá. Dvoucestný ventil: "otevřen", kanál A-AB třícestného ventilu: "uzavřen"			
jmenovitý zdvih	20 mm							
doba chodu při 50 Hz	1 min	0,5 min	1,8 min				1 min	0,5 min
jmenovitá síla na dříku	≥ 600 N							
chod vratné pružiny	-		≈ 12 s				-	
směr chodu vratné pružiny (při výpadku napájení)	-		Pohon trn vysune	Pohon trn zasune	Pohon trn vysune	Pohon trn zasune	-	

POPIS FUNKCE

Obecně

Pohyb synchronního motoru je převáděn na lineární pohyb dříku pohonu prostřednictvím čelního ozubeného kola. Dřík pohonu je spojen s dříkem ventilu pomocí upínače zajištěného tlačítkem.

Vestavěná pružinová sestava omezuje sílu na dříku na výrobcem nastavenou hodnotu v obou směrech.

Instalované mikropřepínače vypínají pohon přesně v okamžicích, kdy je dosaženo požadované síly na dříku.

Ruční nastavení

Pohony bez zpětné pružiny jsou vybaveny ručním ovládním používaným v případě výpadku napájení. Ruční nastavení je možné jen po vypnutí nebo odpojení napájení.

Za účelem nastavení stiskněte tlačítko ručního ovládním a otočte jím ve směru hodinových ručiček, abyste pohnuli dříkem dolů, nebo proti směru hodinových ručiček, abyste pohnuli dříkem nahoru. Jakmile se pohon vrátí do režimu automatického řízení, tlačítko ručního ovládním se automaticky odblokuje.

U pohonů s vratnou pružinou je ruční ovládním umístěno pod krytem.

Vratná pružina

Typy pohonů ML6425A,B, s vratnou pružinou, zajišťují definovanou bezpečnostní polohu ventilu v případě výpadku napájení.

Pohony s vratnou pružinou jsou dodávány z továrny s přepravní záložkou (blokující tlačítko), jejímž účelem je umožnit spojení tlačítkového upínače s dříkem ventilu bez přítomnosti elektrického napájení.

Elektrická instalace

Pohony jsou dodávány s předinstalovanými vstupy pro kabel PG13.5 a se dvěma dalšími vylamovacími otvory pro kabely PG11 a PG13.5.

Příslušenství

Pomocné přepínače

Pohony mohou být při instalaci vybaveny jednotkou pomocných přepínačů se dvěma přepínači. Jejich spínací body jsou nastavitelné v celé délce zdvihu pohonu.

Přepínače lze použít k zapínání čerpadel nebo k dálkové signalizaci jakýchkoli poloh pohonu.

Obj. čís.: 43191680 – 005.

Pomocné potenciometry

K dispozici jsou pomocné potenciometry pro instalaci na místě. Mohou být použity jako zpětnovazební potenciometry a/nebo k zajištění dálkové indikace polohy ventilu.

Obj. čís.: 43191679 - 011 (10 k Ω)

Obj. čís.: 43191679 - 012 (220 Ω)

Vysokoteplotní souprava

(pro aplikace se teplotou média > 150 °C)

Objednací číslo	Ventil	Rozměr
43196000 - 001	V5011A/V5011K	15 - 40
	V5013A/V5013G	15 - 40
	V5011R/V5013R	15 - 50
	V5328A/V5329A	15 - 32
43196000-002	V5011A	50
	V5013A/V5013G	50
	V5328A/V5329A	40 - 80
	V5049A	15 - 65
	V5050A	15 - 80

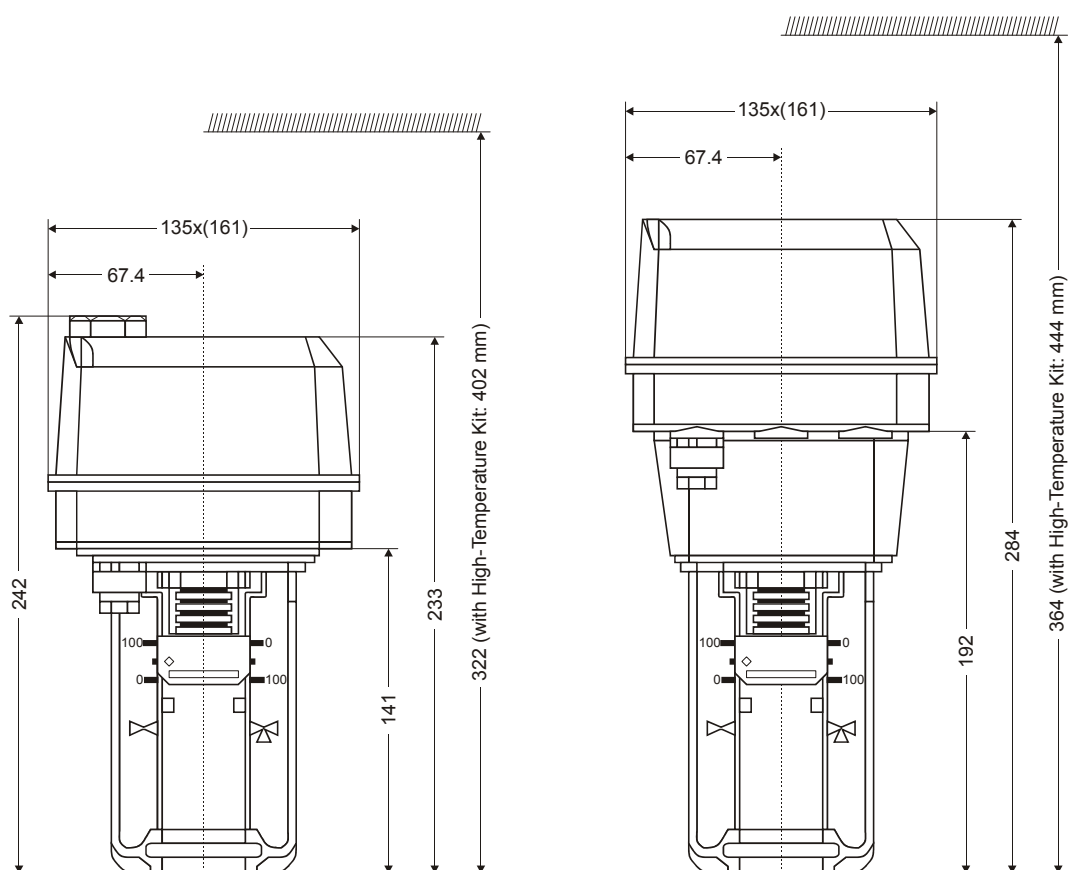
JMENOVITÉ ZAVÍRACÍ TLAKY v kPa

Síla na dříku		600 N							
Zdvih		20 mm							
Rozměr ventilu	mm	15	20	25	32	40	50	65	80
	palce	1/2	3/4	1	1 1/4	1 1/2	2	2 1/2	3
Ventily									
V5011R		1600	1600	1000	700	460	260		
V5013R		1600	1600	1000	700	460	260		
V5328A		1600/1000	1000	1000	600	350	200	120	50
V5016A		1600	1600	1600	1600	1600	1600	1600	1600
V5025A		2500	2500	2500	2500	2500	2500	2500	2500
V5329A (PN 16)		1000	1000	1000	790	480	260	160	100
V5329C (PN 6)		600	600	600	600	480	260	160	100
V5049A		1600/1000	1000	1000	600	350	200	120	
V5050A		1000	1000	1000	600	350	200	120	50
V5095A			1600	1600	1600	1600	1600	1600	1600

Konkrétní údaje o výše uvedených ventilech viz specifikace č.:

V5011R	EN0B-0064GE51	5049A	EN0B-0238GE51
V5011S	EN0B-0085GE51	V5329A/5050A	EN0B-0310GE51
V5016A	EN0B-0440GE51	V5025A	EN0B-0442GE51
V5095A	EN0B-0412GE51	V5013R	EN0B-0065GE51
V5328A	EN0B-0432GE02		

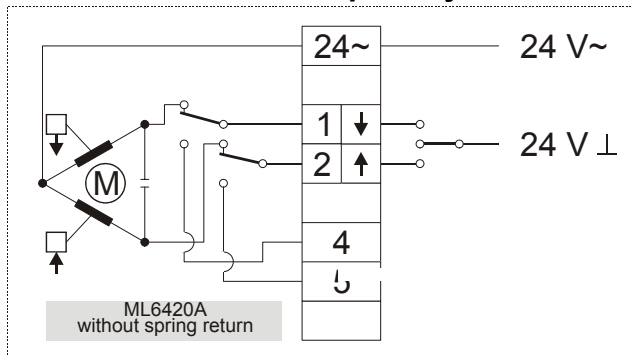
ROZMĚRY



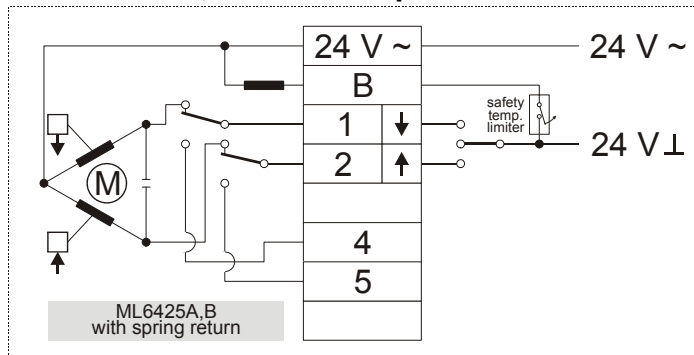
Obr. 1. Rozměry v mm

ELEKTRICKÁ ZAPOJENÍ

ML6420A bez vratné pružiny

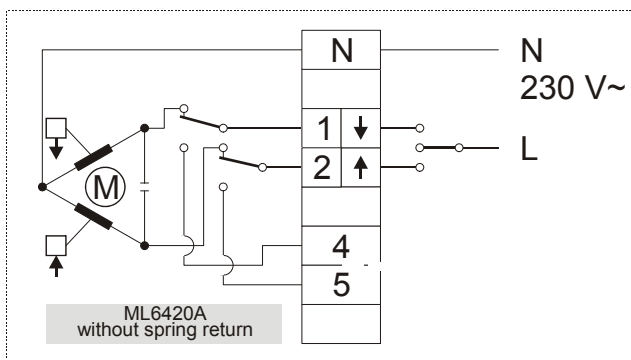


ML6425A,B s vratnou pružinou

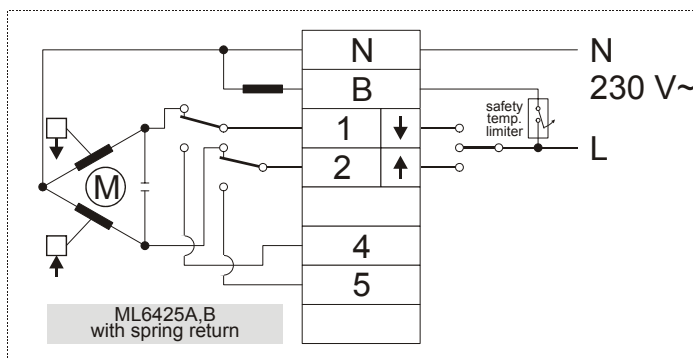


Obr. 2. Elektrická zapojení modelů pro 24V~

ML6420A bez vratné pružiny



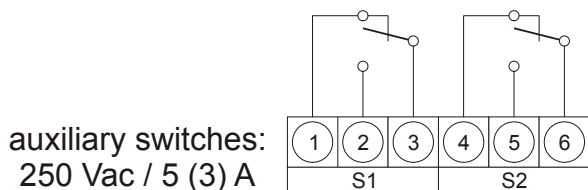
ML6425A,B s vratnou pružinou



Obr. 3. Elektrická zapojení modelů pro 230V~

POMOCNÝ PŘEPÍNAČ (VOLITELNÝ)

Objednací číslo: 43191680 - 005



Obr. 4. Zapojení pomocných přepínačů

Honeywell

Honeywell spol. s.r.o.

Environmental Controls – EC Building
V Parku 2326/18
148 00 Praha 4
Telefon: +420 242 442 111
Fax: +420 242 442 121
E-mail: hbs-cz@honeywell.com

<http://www.honeywell.cz>

Číslo dokumentu
ML6420,25A,Bcz01r0606