

SMILE - SDC EKVITERMNÍ REGULÁTOR

KATALOGOVÝ LIST



Hlavní rysy

Ekvitermní regulátor SMILE se vyznačuje následujícími hlavními rysy:

- Možnost ovládání kotlen nebo dálkového vytápění
- Pro vhodné zobrazení hodnot je integrován velký displej
- Ovládání více zdrojů tepla
- Možnost nastavení úsporných programů
- Komunikace v 15 jazycích
- Integrovaný komunikační protokol OpenTherm
- Možnost připojení prostorových jednotek SDW10 a SDW30 pomocí 2-vodičové sběrnice
- Možnost ovládání až 15 otopných okruhů (5 regulátorů propojených prostřednictvím 2-vodičové sběrnice)

Ekvitermní regulátor SMILE umožňuje ovládat:

- Plynové kotle, elektrokotle, olejové kotle a kotle na tuhá paliva
- Přímé a dálkové vytápění
- Tepelná čerpadla (vytápění & chlazení)
- Solární vytápění
- Elektropohony a další zařízení připojená na výstupní relé
- Kaskádu kotlů

Nastavení ekvitermního regulátoru SMILE:

- Regulátor obsahuje konfigurovatelné parametry, které jsou uloženy v jednotlivých menu
- Možnost kontroly připojených čidel a zařízení

Použití

Ekvitermní regulátor SMILE je určen pro řízení kotlen i dálkového vytápění. Regulátor je vybaven mikroprocesorem a pamětí, kde je umožněno nastavovat až 15 různých úrovní parametrů. Ekvitermní regulátor SMILE je možné využít do následujících aplikací:

- aplikace s přímým topným okruhem a/nebo jedním nebo dvěma směšovacími okruhy
- ovládání libovolných zdrojů tepla (plynové kotle, elektrokotle, olejové kotle, kotle na tuhá paliva, solární ohřev)
- řízení ohřevu teplé vody (TUV)
- ovládání různých zařízení připojením na výstupní relé regulátoru

Nastavení regulátoru pro zvolené aplikace je možné zadáním čísla hydraulického schématu nebo bez zadání číselného kódu pouze úpravou určitých parametrů.

Regulátor umožňuje nastavení až 3 časových programů pro různé okruhy vytápění odděleně.

Regulátor je vybaven komunikací až v 15 jazycích, včetně češtiny. Pro připojení regulátoru ke speciálním kotlům je regulátor SMILE vybaven komunikačním protokolem OpenTherm.

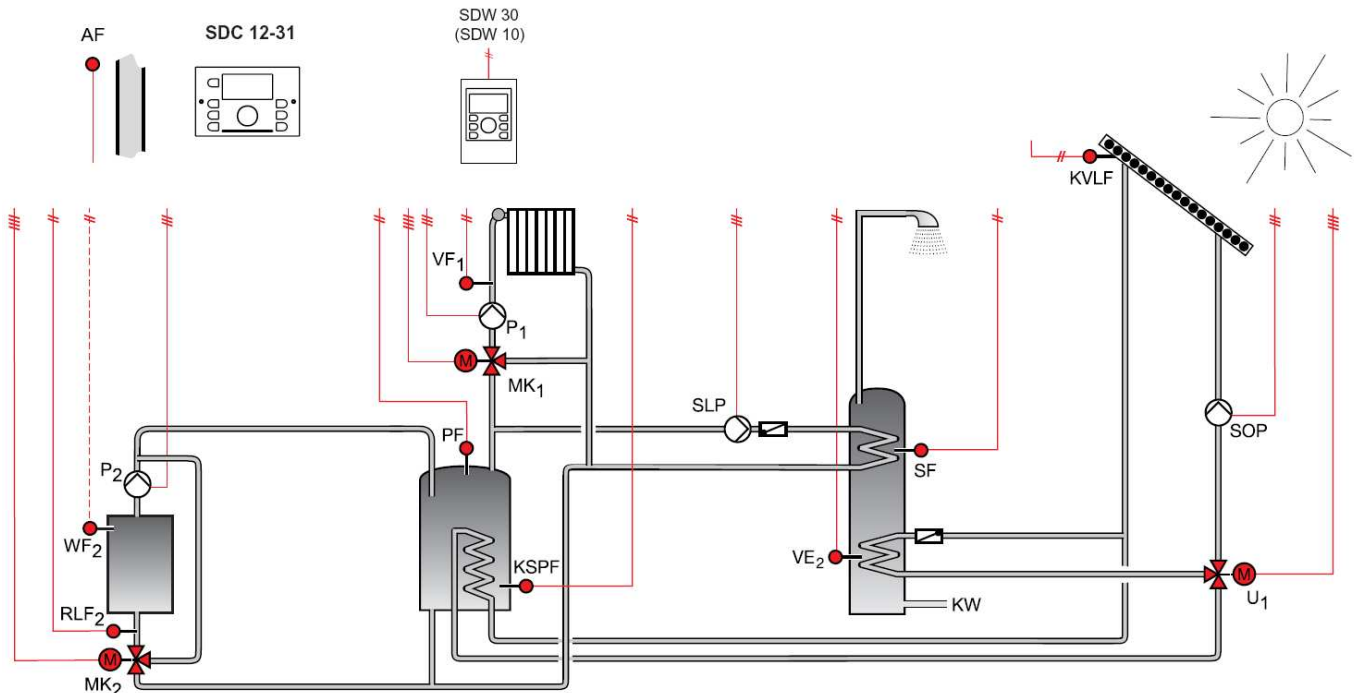
Technické parametry

Napájení	230 VAC; 50 Hz; 5,8 VA
Záložní baterie	3,8 Vli
Maximální okolní teplota	0 ... 50°C
Skladovací teplota	-25°C ... +60°C
Stupeň krytí	IP30
Typ fyzických výstupů	Reléové SPST spínací výstupy s max. zatížením 2A, 250V
Počet fyzických výstupů	4 – 12 (dle typu regulátoru)
Počet fyzických (analogových a digitálních) vstupů	4 – 12 (dle typu regulátoru)
Typ připojených snímačů	NTC20kΩ
Komunikace	- Komunikační protokol OpenTherm - 2-vodičová sběrnice pro připojení prostorových jednotek SDW10 a SDW30
Sběrnice	2-vodičová, 12 V/150 mA
Rozměry	144 x 96 x 75 mm
Montáž	Na zeď nebo do rozvaděče (viz příslušenství)

Nastavení a konfigurace

Ekvitermní regulátor SMILE je dodáván s univerzálním výrobním nastavením. Po připojení regulátoru je nutné regulátor nastavit a zadat čtyřmístný kód, který určí typ ovládané aplikace. Čtyřmístný kód označuje typ hydraulického schématu a taktéž počet připojených vstupních i výstupních zařízení a snímačů.

Příklad hydraulického schématu s čtyřmístným kódem 0201:



Kompletní přehled hydraulických schémat je uveden v dokumentaci „Hydraulická schémata“.

Pro nastavení obsahuje regulátor soubor následujících menu:

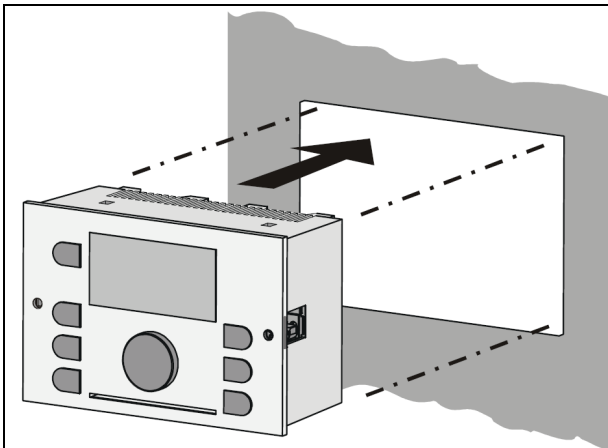
- Časové programy
- Hydraulika
- Systém
- TUV
- Nesměšovaný okruh
- Směšovací okruh1/2
- Zdroj tepla
- Dálkové vytápění
- Vratná kontrola
- Solární vytápění
- Pevná paliva
- Zásobník
- Kaskáda
- Sběrnice
- Test relé

Typ zobrazeného menu závisí na zvolené aplikaci (hydraulickém schématu). Každé menu obsahuje seznam

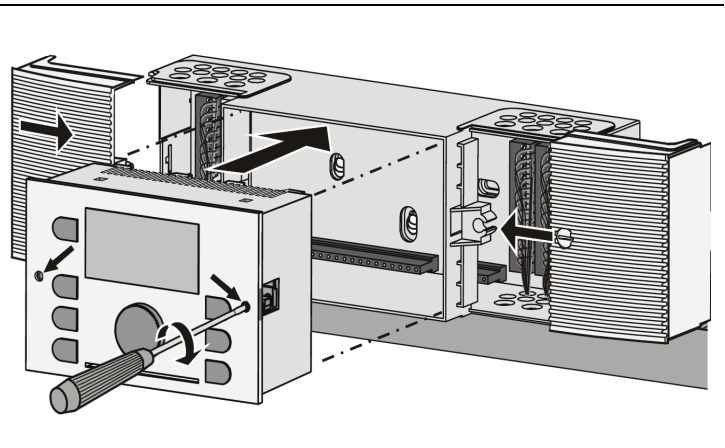
Instalace a montáž

Ekvitermní regulátor SMILE je dodáván jako samostatná jednotka a je nutné dokoupit určité příslušenství podle typu instalace. Regulátor SMILE je možné instalovat do rozvaděče nebo na stěnu. Informace o potřebném příslušenství jsou v kapitole „Příslušenství“.

Instalace do rozvaděče:



Instalace na stěnu:



Objednací čísla

Výstup kotle	Topný okruh	Teplá voda TUV	Volitelný výstup	Fyzické vstupy	Objednací číslo
Jednostupňový	Pouze čerpadlo	Nabíjecí čerpadlo	-	4 (1 volitelný)	SDC3-10N
-	1xMIX + čerpadlo	-	-	4 (1 volitelný)	SDC3-40N
Jedno/dvoustupňový	1xMIX + čerpadlo, čerpadlo	Nabíjecí čerpadlo	-	6 (3 volitelné)	SDC7-21N
Jedno/dvoustupňový	1xMIX + čerpadlo, čerpadlo	Nabíjecí čerpadlo	2	11 (3 volitelné)	SDC9-21N
Jedno/dvoustupňový	2xMIX + čerpadlo, čerpadlo	Nabíjecí čerpadlo	2	12 (3 volitelné)	SDC12-31N

Příslušenství

Typ příslušenství	Základní charakteristika	Objednací číslo
Prostorová jednotka SDW10	Prostorová jednotka s teplotním snímačem, přepínač pro noční režim, denní režim a automatický režim	SDW10EE
Digitální prostorová jednotka SDW30	Digitální prostorová jednotka, teplotní snímač, přístup k funkcím regulátoru	SDW30N
Venkovní snímač teploty	Montáž na zeď, NTC20KΩ, rozsah -30...60 °C	AF20
Venkovní snímač teploty	Příložné provedení, NTC20KΩ, rozsah -30...60 °C	T7414C1012
Příložný snímač teploty	Příložné provedení, NTC20KΩ, rozsah 0...130 °C	VF20A
Jímkový snímač teploty	Jímkové provedení bez kabelu, NTC20KΩ, rozsah -25...130 °C	VF20L
Jímkový snímač teploty	Jímkové provedení s kabelem, NTC20KΩ, rozsah -20...110 °C	KTF20
Prostorový snímač	Jednoduchý snímač prostorové teploty	RF20
Připojovací modul SMILE	Modul pro montáž na stěnu včetně připojovací svorkovnice	SWS-12
Připojovací modul SMILE	Modul pro montáž do panelu	SCS-12
Připojovací svorkovnice pro regulátor SMILE	Připojovací svorkovnice	TBS-SMILE

Prostorové jednotky

K ekvitermnímu regulátoru SMILE je možné připojit dva typy prostorových jednotek, které obsahují teplotní snímače. Tyto prostorové jednotky se k regulátoru SMILE připojují prostřednictvím dvou vodičové sběrnice.

SDW10

První typ je základní prostorová jednotka SDW10. Tato prostorová jednotka obsahuje teplotní snímač. Dále obsahuje přepínač mezi denním režimem, nočním režimem a automatickým režimem. Součástí jednotky SDW10 je i otočné kolečko, které slouží pro změnu požadované teploty v rozsahu +/- 6°C.

SDW30

Druhým typem je digitální prostorová jednotka SDW30. Tato prostorová jednotka obsahuje teplotní snímač a dále disponuje stejnými funkcemi, jako ekvitermní regulátor SMILE. Pomocí prostorové jednotky SDW30 je možné ovládat vzdáleně (po sběrnici) centrální regulátor SMILE.

SDW10



SDW30



Technické změny vyhrazeny © Honeywell 2009



Honeywell

Honeywell s.r.o.
Environmental Controls
V Parku 2326/18
148 00 Praha 4, Česká Republika
Tel: +420 242 442 111
Fax: +420 242 442 282
www.honeywell.cz

Kancelář Morava:
Lidická 51, Šumperk 787 01
Tel./fax: +420 583 211 404