

## Datový list: Yonos MAXO 50/0,5-16 PN6/10

### Hydraulické údaje

Maximální provozní tlak $PN$	10 bar
Dopravní výška $H_{max}$	16,0
Čerpací výkon $Q_{max}$	44,2
Minimální výška přítoku při 50 °C	7,0
Minimální výška přítoku při 95 °C	15,0
Minimální výška přítoku při 110 °C	23,0
Min. teplota média $T_{min}$	-20 °C
Max. teplota média $T_{max}$	110 °C
Min. okolní teplota $T_{min}$	-20 °C
Max. okolní teplota $T_{max}$	40 °C

### Materiály

Skříň čerpadla	Cast iron
Oběžné kolo	PPE/PS-GF30
Hřídel	Stainless steel
Materiál ložiska	Uhlíkový grafit

### Informace k umístění objednávky

Značka	Wilo
Název výrobku	Yonos MAXO 50/0,5-16 PN6/10
Číslo EAN	4048482407609
Číslo výrobku	2120652
Hmotnost netto cca $m$	25 kg
Hmotnost brutto cca $m$	28,5 kg
Délka včetně obalu	525 mm
Výška včetně obalu	375 mm
Šířka včetně obalu	385 mm
Vlastnost balení	Přepravní obal
Druh balení	Karton
Minimální objem objednávky	1

### Údaje o motoru

Index energetické účinnosti (EEI)	0,20
Síťová přípojka	1~230 V ±10%, 50/60 Hz
Jmenovitý proud $I_N$	0,30 A
Jmenovitý proud $I_N$	5,50 A
Min. otáčky $n_{min}$	800 ot./min
Max. otáčky $n_{max}$	3300 ot./min
Příkon (min) $P_{1 min}$	40,0 W
Příkon $P_{1 max}$	1250,0 W
Rušivé vyzařování	EN 61800-3;2004+A1;2012 / obytné prostředí (C1)
Odolnost proti rušení	EN 61800-3;2004+A1;2012 / průmyslové prostředí (C2)
Šroubení kabelu	2 x M20x1,5
Izolační třída	F
Třída krytí	IPX4D

### Rozměry pro instalaci

Přípojka trubky na výtlaku $DNd$	DN 50
Přípojka trubky na straně sání $DNs$	DN 50
Konstrukční délka $l_0$	340 mm

## Text pro výběrová řízení: Yonos MAXO 50/0,5-16 PN6/10

Vysoce účinné čerpadlo Wilo-Yonos MAXO

elektronicky řízené,

Mokroběžné oběhové čerpadlo, synchronní motor podle technologie ECM a integrovaná regulace výkonu pro plynulou regulaci rozdílu tlaku. Použitelné pro všechna topná, větrací a klimatizační zařízení.

Sériově s:

- Předvolitelné způsoby regulace umožňující optimální přizpůsobení zatížení:  $\Delta p$ -c (diferenční tlak konstantní),  $\Delta p$ -v (diferenční tlak variabilní)
- 3 stupně otáček ( $n$  = konstantní)
- Indikace LED pro nastavení požadované hodnoty a zobrazení chybových hlášení
- Elektrické připojení konektorem Wilo
- Poruchová kontrolka a kontakt pro souhrnné hlášení poruchy

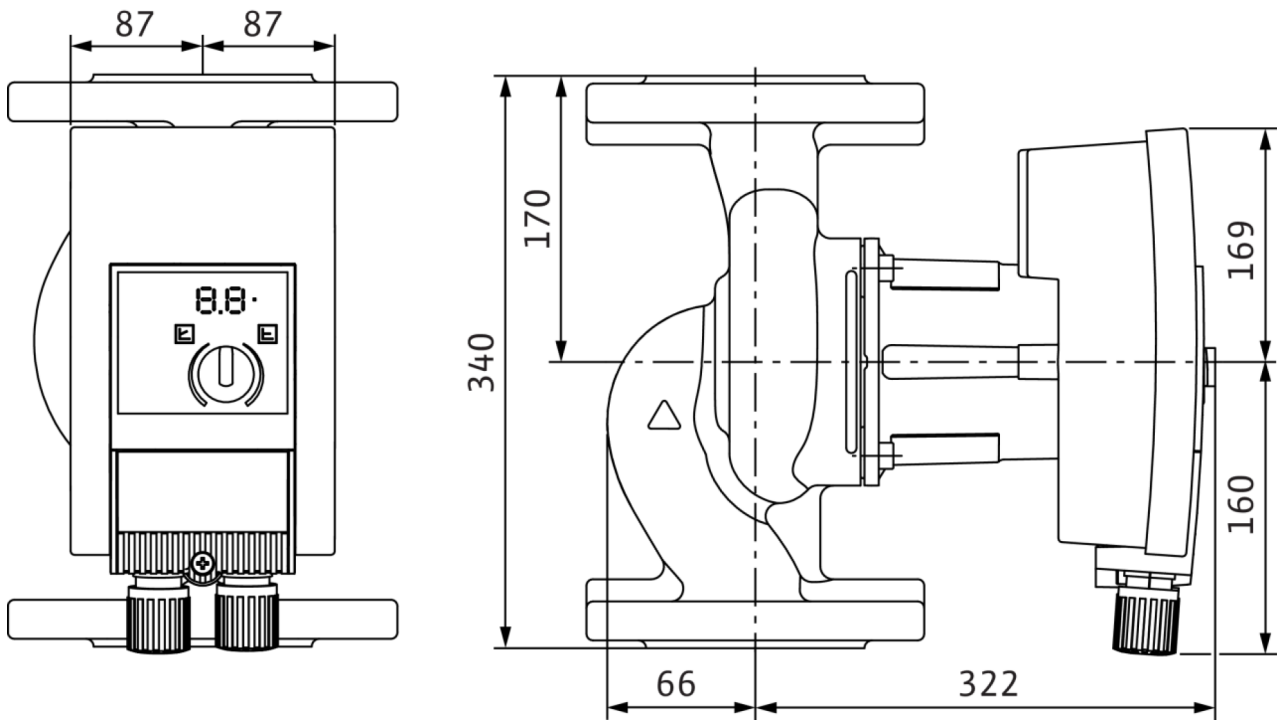
U přírubových čerpadel - přírubových provedení:

- Standardní provedení pro čerpadla DN 32 až DN 65: Kombinovaná příruba PN 6/10 (příruba PN 16 dle EN 1092-2) pro protipříruby PN 6 a PN 16
- Standardní provedení pro čerpadla DN 80 / DN 100: Příruba PN 6 (dimenzovaná PN 16 dle EN 1092-2) pro protipřírubu PN 6

Provozní údaje		Údaje o motoru	
Čerpané médium	Water	Index energetické účinnosti (EEI)	0.20
teplota média $T$	0 °C	Rušivé vyzařování	EN 61800-3;2004+A1;2012 / obytné prostředí (C1)
okolní teplota $T$	0 °C	Odolnost proti rušení	EN 61800-3;2004+A1;2012 / průmyslově prostředí (C2)
Maximální provozní tlak $PN$	10 bar	Síťová přípojka	1~230 V, 50/60 Hz
Minimální výška přítoku při 50 °C	7.0	Příkon $P_{1\max}$	1250,0 W
Minimální výška přítoku při 95 °C	15.0	Min. otáčky $n_{\min}$	800 ot./min
Minimální výška přítoku při 110 °C	23.0	Max. otáčky $n_{\max}$	3300 ot./min
		Třída krytí motoru	IPX4D
		Šroubení kabelu	2 x M20x1.5
Materiály		Rozměry pro instalaci	
Skříň čerpadla	Cast iron	Přípojka trubky na straně sání $DNs$	DN 50
Oběžné kolo	PPE/PS-GF30	Přípojka trubky na výtlaku $DNd$	DN 50
Hřídel	Stainless steel	Konstrukční délka $l0$	340 mm
Materiál ložiska	Uhlíkový grafit		
Informace k umístění objednávky			
Značka	Wilo		
Název výrobku	Yonos MAXO 50/0,5-16 PN6/10		
Hmotnost netto cca $m$	25 kg		
Číslo výrobku	2120652		

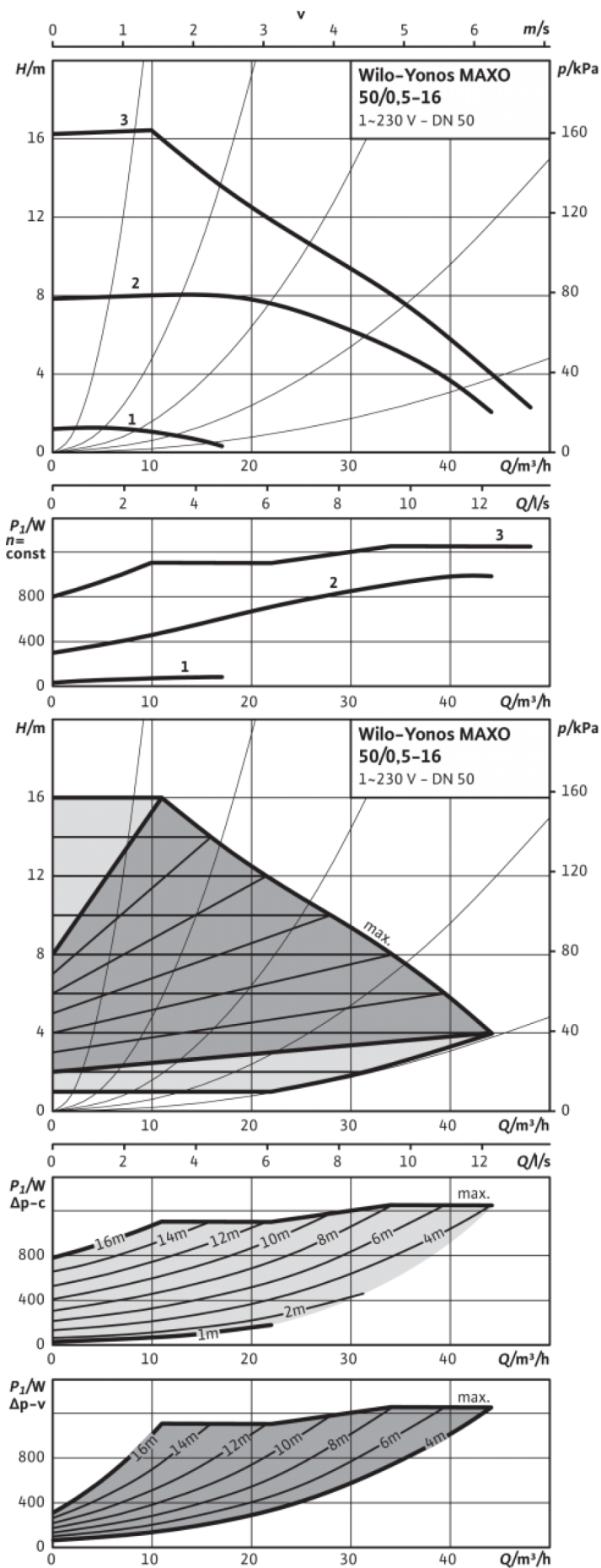
**Rozměry a rozměrové výkresy: Yonos MAXO 50/0,5-16 PN6/10**

Yonos MAXO 50/0,5-16



## Charakteristiky: Yonos MAXO 50/0,5-16 PN6/10

Yonos MAXO 50/0,5-16



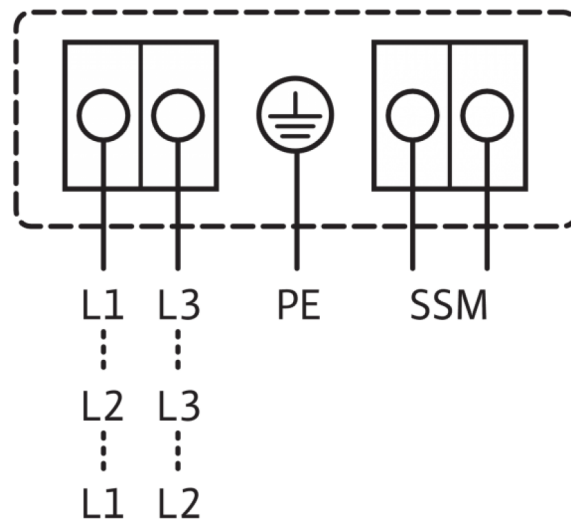
## Schéma zapojení svorkovnice: Yonos MAXO 50/0,5-16 PN6/10

1~230V, 50/60 Hz

1~ 230 V, 50/60 Hz



3~230 V, 50/60 Hz



SSM:

Standard: 1~230 V, 50/60 Hz

Volitelně: 3~230 V, 50/60 Hz

Souhrnné poruchové hlášení

(rozpínací kontakt dle VDI 3814, zatížitelnost 1 A, 250 V ~)