

Wilo-Yonos MAXO/-D



ErP
READY

APPLIES TO
EUROPEAN
DIRECTIVE
FOR ENERGY
RELATED
PRODUCTS

cs Návod k montáži a obsluze



www.wilo.com/yonos-maxo/om

Obsah

1	Informace k návodu	4	8.5	Výstražná hlášení.....	12
1.1	K tomuto návodu	4	9	Náhradní díly	13
1.2	Originál návodu k obsluze.....	4	10	Likvidace.....	13
1.3	Bezpečnostně relevantní informace.....	4			
2	Popis čerpadla.....	4			
2.1	Přehled.....	4			
2.2	Stručný popis.....	4			
2.3	Typový klíč	4			
2.4	Technické údaje	4			
2.5	Nejmenší tlak přívodu	4			
3	Bezpečnost.....	5			
3.1	Účel použití.....	5			
3.2	Povinnosti provozovatele	5			
3.3	Bezpečnostní pokyny	5			
4	Přeprava a skladování	5			
4.1	Obsah dodávky.....	5			
4.2	Příslušenství.....	5			
4.3	Kontrola po přepravě	5			
4.4	Ložiska.....	5			
4.5	Přeprava.....	5			
5	Montáž.....	6			
5.1	Požadavky na personál.....	6			
5.2	Bezpečnost při montáži	6			
5.3	Příprava instalace	6			
5.4	Přípustné instalační polohy	6			
5.5	Venkovní instalace	6			
5.6	Vyrovnání	6			
5.7	Montáž.....	6			
5.8	Těsnění	8			
6	Připojení.....	8			
6.1	Požadavky na personál.....	8			
6.2	Požadavky	8			
6.3	Možnosti připojení	9			
6.4	Zdvojená čerpadla.....	9			
6.5	Sběrné poruchové hlášení (SSM)	9			
6.6	Připojení	9			
7	Uvedte do provozu.....	11			
7.1	Odvzdušnění.....	11			
7.2	Proplach.....	11			
7.3	Volba provozního režimu	11			
7.4	Nastavení provozního režimu a výkonu čerpadla..	12			
8	Resetování poruchy	12			
8.1	Požadavky na personál.....	12			
8.2	Bezpečnost při resetování poruchy	12			
8.3	Tabulka poruch.....	12			
8.4	Poruchová hlášení.....	12			

1 Informace k návodu

1.1 K tomuto návodu

Tento návod umožňuje bezpečnou instalaci čerpadla a jeho první uvedení do provozu.

- Před zahájením jakýchkoliv činností si tento návod přečtěte a uložte jej na kdykoliv přístupném místě.
- Respektujte údaje a označení na čerpadle.
- Dodržujte předpisy platné v místě instalace čerpadla.

1.2 Originál návodu k obsluze

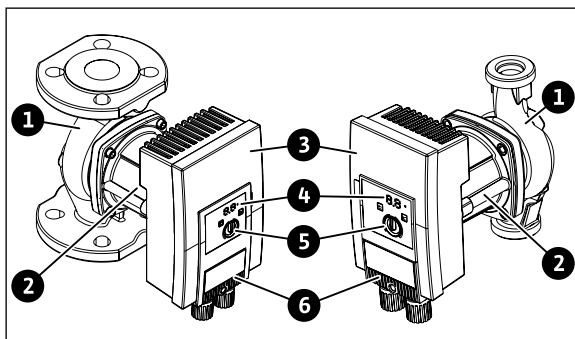
Německá verze představuje originál návodu k obsluze. Ostatní jazykové mutace jsou překlady originálu návodu k obsluze.

1.3 Bezpečnostně relevantní informace

Hlášení	Význam
Nebezpečí	Nebezpečí vedoucí k těžkým úrazům či k úmrtí
Výstraha	Nebezpečí, která mohou vést k těžkým úrazům či k úmrtí
Varování	Nebezpečí, která mohou vést k lehkým úrazům
Pozor	Nebezpečí, která mohou vést k věcným škodám a k poškození životního prostředí

2 Popis čerpadla

2.1 Přehled



Obr. 1: Přehled čerpadel s přírubou a se spojením trubek na závit (samostatné čerpadlo)

- 1 Skříň čerpadla
- 2 Motor
- 3 Regulační modul
- 4 Indikace a poruchová hlášení prostřednictvím LED
- 5 Ovládací tlačítko
- 6 Zástrčka

2.2 Stručný popis

Čerpadlo s vysokou účinností Wilo-Yonos MAXO buď jako samostatné nebo zdvojené čerpadlo s přírubou nebo se spojením trubek na závit je mokroběžné čerpadlo s rotorem s trvalými magnety a s integrovanou regulací rozdílu tlaku.

Omezení výkonu

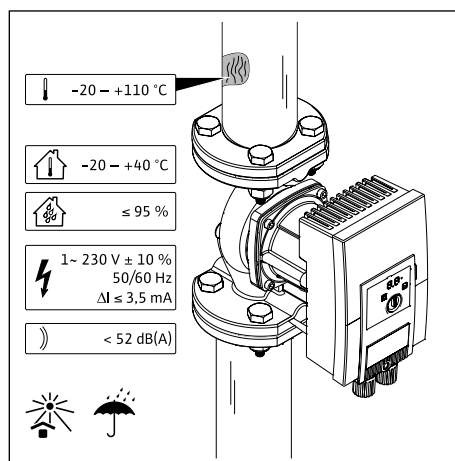
Čerpadlo je vybaveno omezovací funkcí, jež chrání před přetížením. To může mít dle provozních podmínek vliv na čerpací výkon.

2.3 Typový klíč

Příklad: Yonos MAXO-D 32/0,5-11

Yonos MAXO	Označení čerpadla
-D	Zdvojené čerpadlo
32	Přírubový spoj DN 32
0,5-11	0,5: Minimální dopravní výška v m 11: Maximální dopravní výška v m při $Q = 0 \text{ m}^3/\text{h}$

2.4 Technické údaje



Obr. 2: Technické údaje

Údaj	Hodnota
Přípustná teplota média	-20 až +110 °C
Přípustná okolní teplota	-20 až +40 °C
Maximální relativní vlhkost vzduchu	95 %
Síťové napětí	1~ 230 V +/- 10 % 50/60 Hz
Chybný proud ΔI	$\leq 3,5 \text{ mA}$
Emisní hladina akustického tlaku	< 52 dB(A)

Další údaje viz typový štítek a katalog.

2.5 Nejmenší tlak přívodu

Jmenovitá světlost	Teplota média		
	-20 až +50 °C	až +95 °C	až +110 °C
Rp 1	0,3 bar	1,0 bar	1,6 bar
Rp 1 ¹ / ₄			
DN 32			
DN 40	0,5 bar	1,2 bar	1,8 bar
DN 50			
DN 65	0,7 bar	1,5 bar	2,3 bar
DN 80			
DN 100			



Platí do 300 m nad mořem. U vyšších poloh +0,01 bar/100 m.

3 Bezpečnost

3.1 Účel použití

Použití

Cirkulace médií v následujících oblastech použití:

- Teplovodní topná zařízení
- Okruhy chladicí a studené vody
- Uzavřené průmyslové oběhové systémy
- Solární zařízení

Přípustná média

- Topná voda dle VDI 2035 (CH: SWKI BT 102-01)
- Směsi vody s glykolem v maximálním poměru 1:1
Čerpací výkon čerpadla je příměsí glykolu ovlivněn z důvodu změněné viskozity. Zohledněte tuto skutečnost při nastavení čerpadla.



Ostatní média použijte jen po schválení ze strany Wilo.

Přípustné teploty

- -20 až +110 °C

Chybné používání

- Nikdy nenechávejte provádět práce nepovolanými osobami.
- Nikdy nepřekračujte při provozu uvedené meze použitelnosti.
- Nikdy neprovádějte svévolné přestavby.
- Používejte výhradně autorizované příslušenství a autorizované náhradní díly.
- Nikdy při provozu nepoužívejte řízení ořezáním fází.

3.2 Povinnosti provozovatele

- Tento přístroj může být používán dětmi od 8 let věku a osobami se změněnými fyzickými, senzoryckými nebo mentálními schopnostmi nebo osobami bez zkušenosti a znalostí pouze pod dohledem nebo po poučení ohledně bezpečného používání přístroje a souvisejícího nebezpečí. Děti si nesmí s přístrojem hrát. Čištění a uživatelskou údržbu nesmí provádět děti bez dozoru.
- Všechny práce nechte provádět pouze kvalifikované odborné pracovníky.
- V místě instalace zajistěte ochranu před nebezpečím úrazu elektrickým proudem a před kontaktem s horkými komponenty.
- Vadná těsnění a přípojovací vedení nechte vyměnit.

3.3 Bezpečnostní pokyny

Elektrický proud



Čerpadlo je napájeno elektrickým proudem. Při úrazu elektrickým proudem může dojít k usmrcení!

- Práce na elektrických komponentech nechte provádět pouze kvalifikované elektrikáře.
- Před veškerými pracemi odpojte napájení a zajistěte jej proti opětovnému zapnutí.
- Nikdy neotvírejte regulační modul a neodstraňujte ovládací prvky.
- Čerpadlo provozujte výhradně s neporušenými konstrukčními součástmi a přípojovacím vedením.

Magnetické pole



Rotor s trvalými magnety uvnitř čerpadla může být při demontáži životu nebezpečný osobám s lékařskými implantáty.

- Rotor nikdy nevyjímejte.

Horké komponenty



Skříň čerpadla a mokroběžný motor mohou být horké a způsobit při dotyku popálení.

- Při provozu se dotýkejte jen regulačního modulu.
- Před zahájením veškerých prací nechte čerpadlo vychladnout.
- Hořlavé materiály udržujte mimo dosah.

4 Přeprava a skladování

4.1 Obsah dodávky

- Čerpadlo
- 8x podložka M12 (pouze přírubové čerpadlo)
- 8x podložka M16 (pouze přírubové čerpadlo)
- 2x ploché těsnění (pouze čerpadlo se spojením trubek na závit)
- Stručný návod k montáži a obsluze

4.2 Příslušenství

Prodává se samostatně:

- Tepelná izolace (pouze pro topné účely)

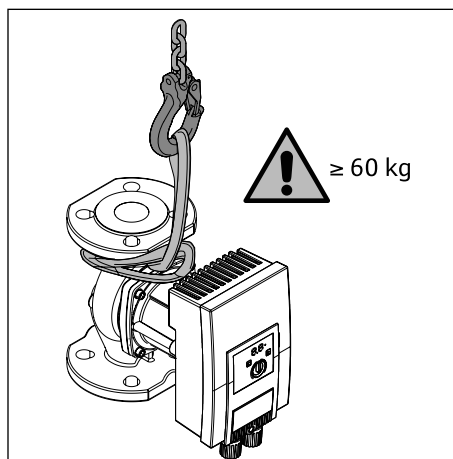
4.3 Kontrola po přepravě

Po dodání neprodleně zkontrolujte výskyt případných poškození přepravou a úplnost dodávky. Zjištěné závady ihned reklamujte.

4.4 Ložiska

- Skladujte v originálním balení.
- Chraňte před vlhkostí a mechanickým zatížením.
- Čerpadlo po použití (např. po testu funkčnosti) pečlivě osušte a skladujte maximálně 6 měsíců.
- Přípustné teplotní rozmezí: -20 °C až +40 °C

4.5 Přeprava



Obr. 3: Přeprava

- Přenášejte pouze za motor nebo skříň čerpadla.
- V případě potřeby použijte zvedací zařízení s dostatečnou nosností.

5 Montáž

5.1 Požadavky na personál

Instalace výhradně kvalifikovaným specialistou.

5.2 Bezpečnost při montáži

⚠ VÝSTRAHA

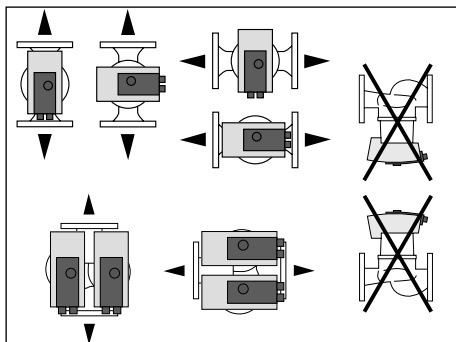
Horká média mohou způsobit opaření. Před montáží nebo demontáží čerpadla nebo před povolením šroubů skříňě dodržujte následující pokyny:

- Zavřete uzavírací armatury nebo vypusťte zařízení.
- Nechte zařízení úplně vychladnout.

5.3 Příprava instalace

- Při montáži v přívodovém úseku otevřených zařízení je nutno čerpadlo zařadit za odbočku pojistné přítokové větve (EN 12828).
- Dokončete veškeré svařovací a letovací práce.
- Propláchněte zařízení.
- Před a za čerpadlem naplánujte uzavírací armatury. Uzavírací armaturu nacházející se nad čerpadlem posuňte bokem, aby na regulační modul nekapala unikající voda z netěsnosti.
- Zajistěte, aby mohlo být čerpadlo namontováno bez mechanických napětí.
- Kolem regulačního modulu zajistěte prostor 10 cm, aby nedošlo k jeho přehřívání.

5.4 Přípustné instalační polohy



Obr. 4: Přípustné instalační polohy

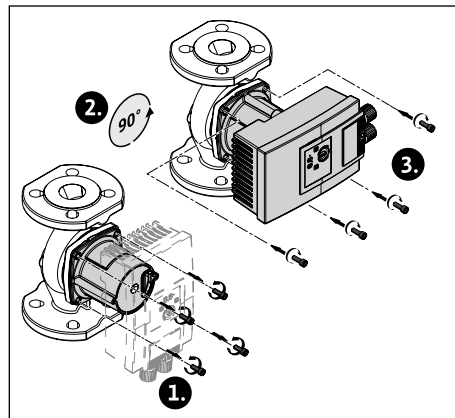
5.5 Venkovní instalace

Při venkovní instalaci dbejte navíc následujících pokynů:

- Čerpadlo nainstalujte do šachty.
- Zajistěte kryt jako ochranu před povětrnostními vlivy (např. před deštěm).
- Dbejte přípustných okolních podmínek a tříd ochrany.

5.6 Vyrovnání

Hlava motoru musí být vyrovnána dle instalační polohy.



Obr. 5: Vyrovnání motoru

- Prověřte přípustné instalační polohy.
- Uvolněte hlavu motoru a opatrně jí otáčejte. Motor nevyjímejte ze skříňě čerpadla.

POZOR

Poškození těsnění způsobuje netěsnost.

- Neodstraňujte těsnění.

5.7 Montáž

5.7.1 Montáž přírubového čerpadla

Šrouby a utahovací momenty

Přírubové čerpadlo PN 6	DN 32	DN 40	DN 50
Průměr šroubu	M12		
Pevnostní třída	≥ 4,6		
Utahovací moment	40 Nm		
Délka šroubu	≥ 55 mm	≥ 60 mm	

Přírubové čerpadlo PN 6	DN 65	DN 80	DN 100
Průměr šroubu	M12	M16	
Pevnostní třída	≥ 4,6		
Utahovací moment	40 Nm	95 Nm	
Délka šroubu	≥ 60 mm	≥ 70 mm	

Přírubové čerpadlo PN 10 a PN 16	DN 32	DN 40	DN 50
Průměr šroubu	M16		
Pevnostní třída	≥ 4,6		
Utahovací moment	95 Nm		
Délka šroubu	≥ 60 mm	≥ 65 mm	

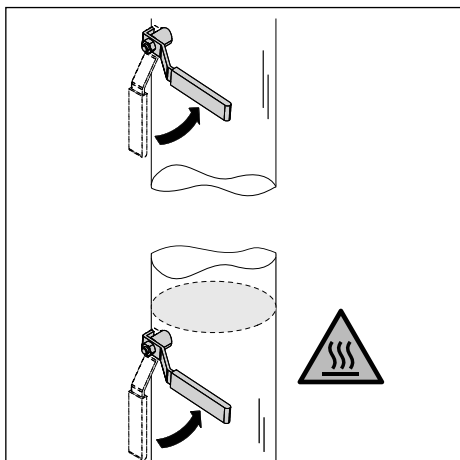
Přírubové čerpadlo PN 10 a PN 16	DN 65	DN 80	DN 100
Průměr šroubu	M16		
Pevnostní třída	≥ 4,6		
Utahovací moment	95 Nm		
Délka šroubu	≥ 65 mm	≥ 70 mm	

Postup montáže

⚠ VÝSTRAHA

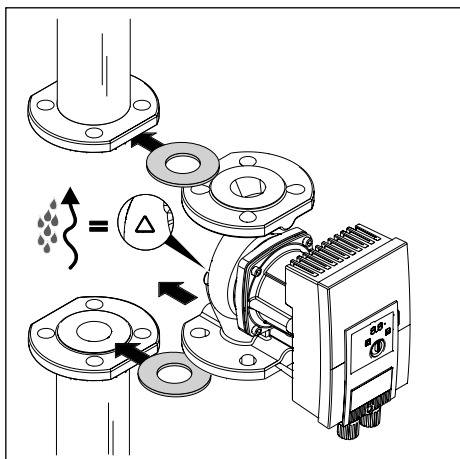
Potrubí může být horké. Hrozí nebezpečí zranění popálením.

- Noste ochranné rukavice.



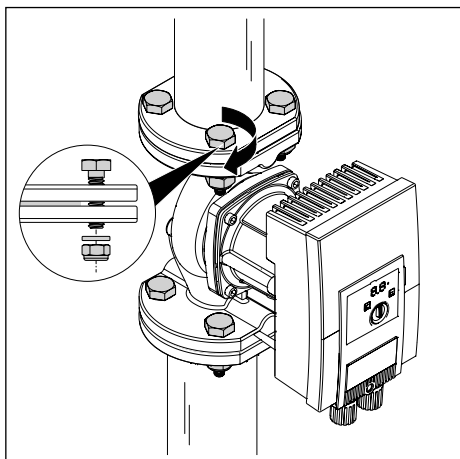
Obr. 6: Uzavřete uzavírací armatury

1. Uzavřete uzavírací armatury před čerpadlem a za ním.



Obr. 7: Nasaďte čerpadlo

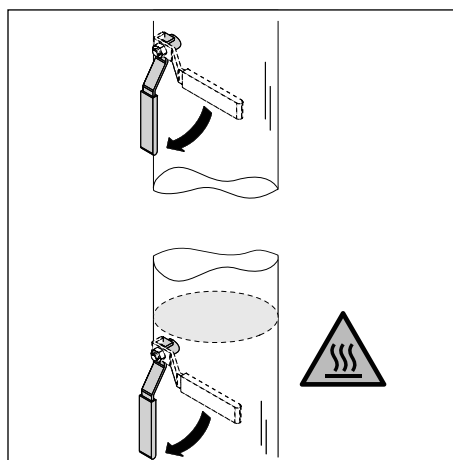
2. Čerpadlo nasaďte společně se 2 plochými těsněními do potrubí tak, aby mohly být sešroubovány příruby na přívodu a odtoku. Šipka na skříni čerpadla musí ukazovat směr toku.



Obr. 8: Namontujte čerpadlo

3. Příruby vzájemně sešroubujte vhodnými šrouby s dodanými podložkami. Dbejte výchozích utahovacích momentů!

i U PN 16 nepoužívejte kombinované příruby! Nikdy nespojujte 2 kombinované příruby.



Obr. 9: Otevřete uzavírací armatury

4. Otevřete uzavírací armatury před čerpadlem a za ním.
5. Zkontrolujte těsnost.

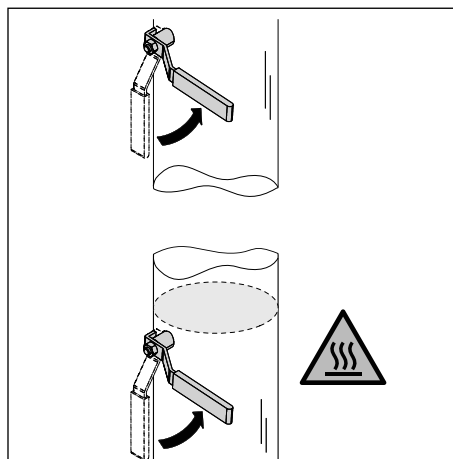
5.7.2 Montáž čerpadla se spojením trubek na závit

⚠ VÝSTRAHA

Potrubí může být horké. Hrozí nebezpečí zranění popálením.

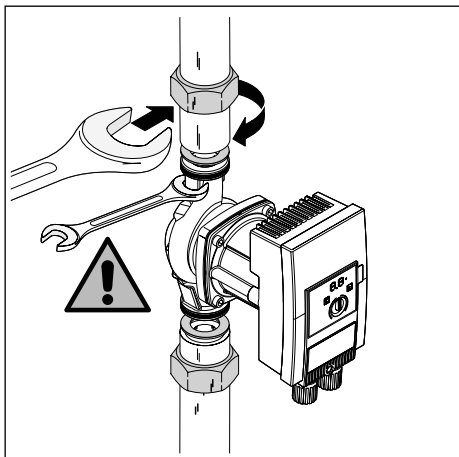
- Noste ochranné rukavice.

1. Instalujte vhodná spojení trubek na závit.



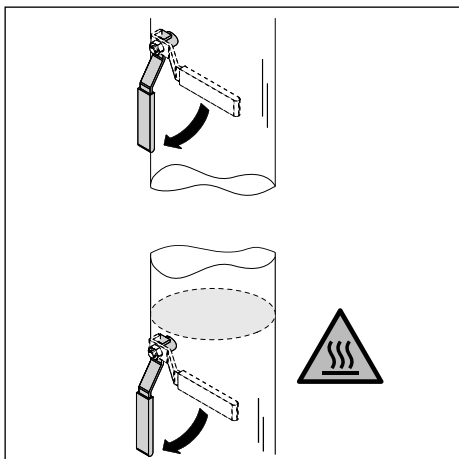
Obr. 10: Uzavřete uzavírací armatury

- Uzavřete uzavírací armatury před čerpadlem a za ním.



Obr. 11: Namontujte čerpadlo

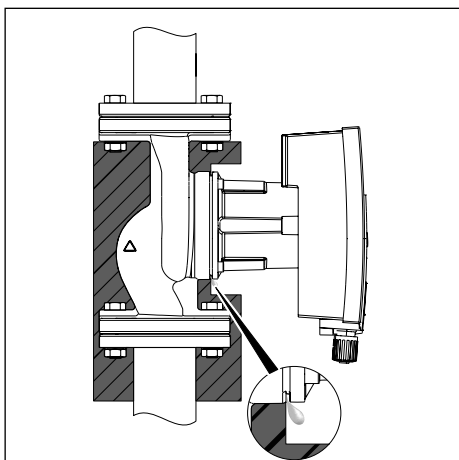
- Nasadte čerpadlo s dodanými plochými těsněními.
- Čerpadlo sešroubujte pomocí převlečných matic. Opírejte se přitom výhradně o plochy pro klíč na skříni čerpadla.



Obr. 12: Otevřete uzavírací armatury

- Otevřete uzavírací armatury před čerpadlem a za ním.
- Zkontrolujte těsnost.

5.8 Těsnění



Obr. 13: Utěsněte, kondenzát nechte volně odtékat

Použití pro vytápění s teplotou média > 20 °C

- Na skříni čerpadla připevněte tepelnou izolaci (příslušenství).

Použití pro chlazení a klimatizaci

- Použijte běžné difuzně těsné materiály. Kondenzát nechte volně odtékat.

6 Připojení

6.1 Požadavky na personál

Elektrické připojení výhradně kvalifikovaným odborným elektrikářem.

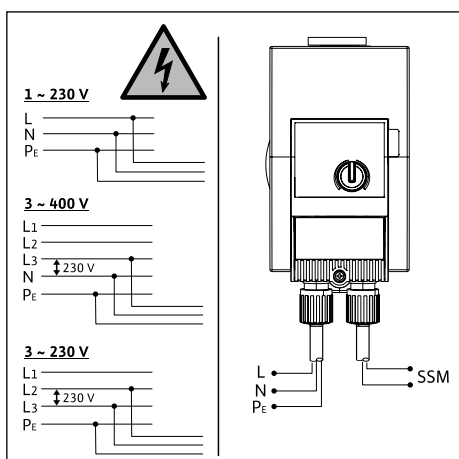
6.2 Požadavky

POZOR

Nesprávné připojení čerpadla vede k poškození elektroniky.

- Dbejte hodnot napětí na typovém štítku.
- Maximální předřazené jističní: 10 A, setrvačné nebo jistič vedení s charakteristikou C
- Nikdy nepřipojujte na nepřerušitelné napájení nebo IT síť.
- Při externím zapínání čerpadla deaktivujte taktování napětí (např. řízení ořezáním fází).
- Spínání čerpadla pomocí triakových/polovodičových relé je nutno v jednotlivých případech přezkoušet.
- Při vypnutí pomocí relé místní sítě: Jmenovitý proud ≥ 10 A, jmenovité napětí 250 V AC
- Zohledněte četnost spínání:
 - Zapnutí/vypnutí síťovým napětím $\leq 100/24$ h
 - $\leq 20/h$ při frekvenci spínání 1 min. mezi zapnutím/vypnutím síťovým napětím
- Čerpadlo zajistěte FI jističem (typ A nebo B).
- Svodový proud $I_{\text{eff}} \leq 3,5$ mA
- Elektrické připojení musí být provedeno prostřednictvím pevného přípojného vedení opatřeného zástrčkou nebo spínačem všech pólů s rozevřením kontaktu minimálně 3 mm (VDE 0700/Část 1).
- Pro ochranu před unikající vodou a odlehčení tahu na kabelovém šroubení použijte připojovací vedení s dostatečným vnějším průměrem.
- Při teplotách média nad 90 °C použijte tepelně odolné připojovací vedení.
- Zajistěte, aby se připojovací vedení nedotýkalo ani potrubí ani čerpadla.

6.3 Možnosti připojení



Obr. 14: Možnosti připojení

Čerpadlo může být připojeno k sítím s následujícími hodnotami napětí:

- 1~ 230 V
- 3~ 400 V s nulovým vodičem
- 3~ 400 V bez nulového vodiče (připojte dopředu síťové trafo)
- 3~ 230 V

6.4 Zdvojená čerpadla

Provozujte jen jako hlavní nebo záložní čerpadlo s automatickým přepínáním v případě poruchy:

- Oba motory jednotlivě připojte a zajistěte.
- Zajistěte oddělené spínací přístroje.
- Proveďte identická nastavení.

6.5 Sběrné poruchové hlášení (SSM)

Kontakt sběrného poruchového hlášení (beznapěťový rozpínací kontakt) může být připojen na automatické řízení objektu. Vnitřní kontakt je uzavřen v následujících případech:

- Čerpadlo je bez proudu.
- Nevyskytuje se žádná porucha.
- Regulační modul vypadl.

⚠ NEBEZPEČÍ

Je-li síťové vedení a vedení sběrného poruchového hlášení vedeno společně 5žilovým kabelem, dochází při přenosu napětí k ohrožení života.

- Nepřipojujte vedení sběrného poruchového hlášení na ochranné malé napětí.
- Použijte kabel 5 x 1,5 mm².

Přípojně hodnoty

- minimálně 12 V DC, 10 mA
- maximálně 250 V AC, 1 A

Při připojení vedení sběrného poruchového hlášení k síťovému potenciálu:

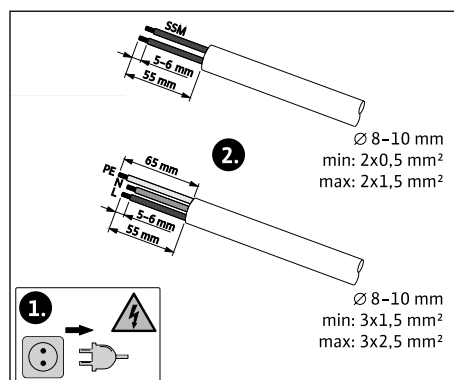
- Fáze SSM = fáze L1

6.6 Připojení

⚠ NEBEZPEČÍ

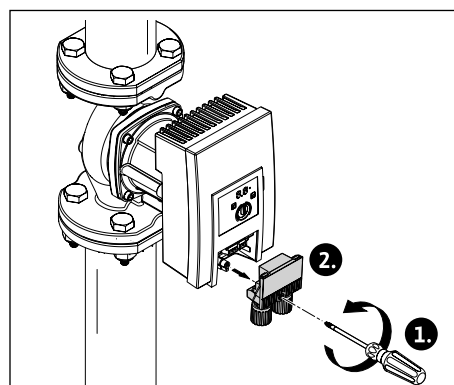
Při připojování čerpadla hrozí nebezpečí usmrcení elektrickým proudem.

- Před zahájením prací odpojte napájení.
- Elektrické připojení nechte provádět výhradně kvalifikovaným odborným elektrikářem.



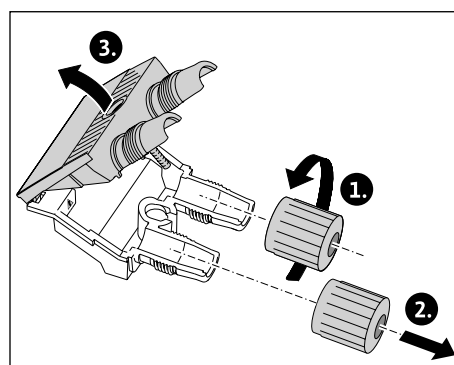
Obr. 15: Připravte připojení

1. Odpojte napájení.
2. Připravte vedení dle údajů na obrázcích.



Obr. 16: Demontujte zástrčku

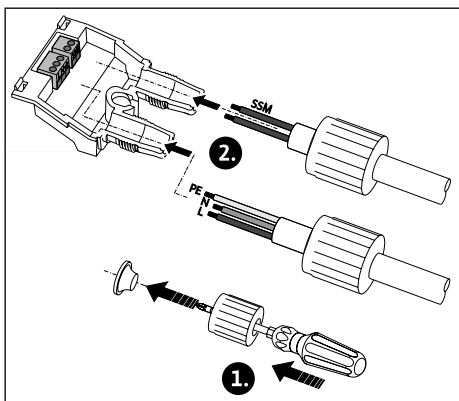
3. Vyšroubujte ze zástrčky šroub.
4. Sejměte zástrčku.



Obr. 17: Otevřete zástrčku

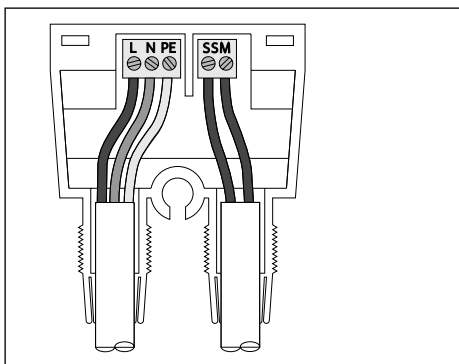
5. Odšroubujte kabelové průchodky.

6. Odklopte zástrčku.



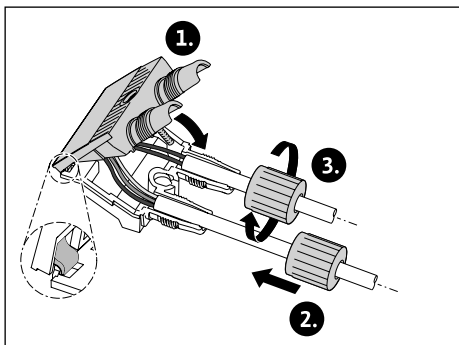
Obr. 18: Připojení

7. Vystrčte šroubovákem gumičku uzávěru kabelových průchodek.
8. Skrz kabelové průchodky přiveďte vedení k připojovacím zdíčkám.



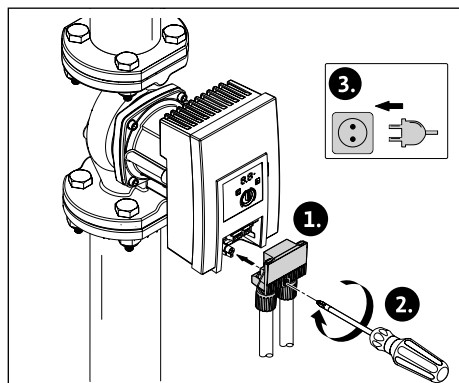
Obr. 19: Připojení

9. Vedení připojte ve správné poloze.



Obr. 20: Zavřete zástrčku

10. Zavřete zástrčku a našroubujte kabelové průchodky.



Obr. 21: Namontujte zástrčku

11. Zasuňte zástrčku a upevněte ji šroubem.
12. Připojte napájení.

7 Uvedte do provozu

7.1 Odvzdušnění

1. Zařízení odborně naplňte a odvzdušněte.
 - ▶ Čerpadlo se odvzdušní samostatně.

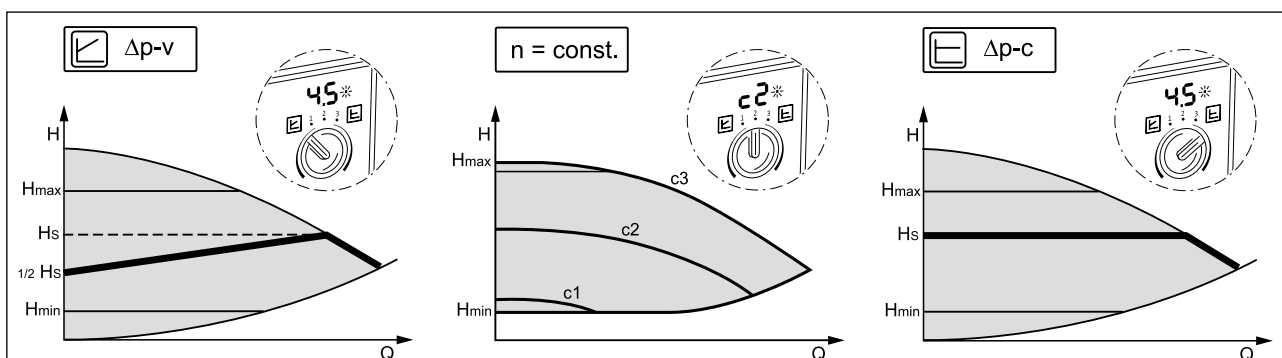
7.2 Proplach

POZOR

Při použití médií s přídavnými látkami může při koncentraci chemických látek dojít k věcným škodám.

- Před novým plněním médiem, jeho doplňováním nebo výměnou čerpadlo propláchněte.
- Před proplachem střídavým tlakem čerpadlo vymontujte.
- Neprovádějte žádné chemické proplachy.

7.3 Volba provozního režimu



Obr. 22: Volba provozního režimu

Provozní režim	Typ zařízení	Vlastnosti zařízení
Variabilní diferenční tlak $\Delta p-v$	Topná/větrací/klimatizační zařízení s odporem v předávacím dílu (topné těleso + termostatický ventil) $\leq 25\%$ celkového odporu	<ul style="list-style-type: none"> ■ Dvourubkové systémy s termostatickými/pásmovými ventily a malou kapacitou spotřebičů: <ul style="list-style-type: none"> - $HN > 4$ m - velmi dlouhá vedení ventilů - silně přiškrbené uzavírací ventily větví - regulátor diferenčního tlaku větví - vysoké tlakové ztráty v částech zařízení, kterými protéká celkový objemový proud (kotel, chladicí stroj, event. tepelný výměník, rozdělovací vedení až po první odbočku) ■ Primární okruhy s vysokými tlakovými ztrátami
Konstantní otáčky (c1, c2, c3)	Topná/větrací/klimatizační zařízení	<ul style="list-style-type: none"> ■ Konstantní průtok ■ Priorita horké vody (c3) ■ Manuální útlumový režim prostřednictvím nastavení stupňů otáček (c1)
Konstantní rozdílový tlak $\Delta p-c$	Topná/větrací/klimatizační zařízení s odporem v generátoru/rozdělovači $\leq 25\%$ odporu v předávacím dílu (topné těleso a termostatické ventily)	<ul style="list-style-type: none"> ■ Dvourubkové systémy s termostatickými/pásmovými ventily a vysokou kapacitou spotřebičů: <ul style="list-style-type: none"> - $HN \leq 2$ m - přestavěná samotížná zařízení - Přestavba na velké teplotní akumulátory (např. teplárenské) - nízké tlakové ztráty v částech zařízení, kterými protéká celkový objemový proud (kotel, chladicí stroj, event. tepelný výměník, rozdělovací vedení až po první odbočku) ■ Primární okruhy s malými tlakovými ztrátami ■ Podlahové topení s termostatickými nebo pásmovými ventily ■ Jednorubní zařízení s termostatickými nebo pásmovými ventily

7.4 Nastavení provozního režimu a výkonu čerpadla

Nastavení z výroby

Čerpadla se dodávají v regulačním režimu $\Delta p-v$. Požadovaná dopravní výška je přednastavena podle typu čerpadla mezi $\frac{1}{2}$ a $\frac{3}{4}$ max. požadované dopravní výšky (viz údaje čerpadla v katalogu).

Nastavení provozního režimu a výkonu čerpadla dle zařízení.

Provedení nastavení

Při plánování se zařízení navrhne na určitý provozní bod (hydraulický bod plného zatížení při vypočtené maximální potřebě topného výkonu).

Při uvedení do provozu nastavte výkon čerpadla (dopravní výšku) dle provozního bodu. Alternativně zvolte provozní režim s konstantními otáčkami:

1. Nastavte požadovaný provozní režim stisknutím ovládacího tlačítka.
 - ▶ LED indikace udává provozní režim (c1, c2, c3), tedy nastavenou požadovanou hodnotu v m (u $\Delta p-c$, $\Delta p-v$).
2. Požadovanou hodnotu nastavte otáčením ovládacího tlačítka (jen u $\Delta p-c$, $\Delta p-v$).

8 Resetování poruchy

8.1 Požadavky na personál

Resetování poruchy nechte provádět výhradně kvalifikovaného řemeslníka, práce na elektrickém připojení nechte provádět výhradně kvalifikovaného elektrikáře.

8.2 Bezpečnost při resetování poruchy



Po vypnutí čerpadla hrozí smrtelné nebezpečí z dotykového napětí.

- Před zahájením prací odpojte napájení všech pólů.
- Práce zahajte teprve 5 minut po odpojení napájení.

8.3 Tabulka poruch

Porucha	Příčina	Resetování
Čerpadlo neběží při zapnutí přívodu proudu.	Vadné elektrické pojistky.	Zkontrolujte pojistky.
	Čerpadlo není pod napětím.	Zkontrolujte napětí.
Čerpadlo je hlučné.	Kavitace v důsledku nedostatečného vstupního tlaku.	Zvýšení tlaku v zařízení. Dbejte povoleného rozsahu tlaku.
		Zkontrolujte a příp. přizpůsobte nastavenou dopravní výšku.
Budova se neohřívá.	Příliš nízký tepelný výkon topných ploch.	Zvyšte požadovanou hodnotu.
		Nastavte provozní režim $\Delta p-c$.

8.4 Poruchová hlášení

- Zobrazí se hlášení.
- LED indikace svítí.
- Otevírá se kontakt sběrných poruchových hlášení.
- Čerpadlo se odpojuje a pokouší se v pravidelných intervalech o nové spuštění. U E10 se čerpadlo neustále po 10 minutách vypíná.

Č.	Porucha	Příčina	Odstranění
E04	Podpětí	Příliš nízké napájení ze sítě.	Zkontrolujte síťové napětí.
E05	Přepětí	Příliš vysoké napájení ze sítě.	Zkontrolujte síťové napětí.
E09 ¹⁾	Turbínový provoz	Čerpadlo je poháněno nazpět.	Zkontrolujte průtok a příp. namontujte zpětné klapky.
E10	Blokování	Zablokovaný rotor.	Obraťte se na zákaznický servis.
E21 ²⁾	Přetížení	Těžký chod motoru.	Obraťte se na zákaznický servis.
E23	Zkrat	Příliš vysoký proud motoru.	Obraťte se na zákaznický servis.
E25	Kontakty/vinutí	Vadné vinutí.	Obraťte se na zákaznický servis.
E30	Nadměrná teplota modulu	Příliš teplý vnitřek modulu.	Zkontrolujte podmínky použití.
E31	Nadměrná teplota výkonového dílu	Příliš vysoká okolní teplota	Zkontrolujte podmínky použití.
E36	Porucha elektroniky	Vadná elektronika.	Obraťte se na zákaznický servis.

Pokud nejde poruchu odstranit, kontaktujte odborné řemeslníky nebo zákaznický servis.

8.5 Výstražná hlášení

- Zobrazí se hlášení.
- LED indikace nesvítí.
- Neotevírá se kontakt sběrných poruchových hlášení.
- Čerpadlo běží dále jen s omezeným čerpacím výkonem.

Č.	Porucha	Příčina	Odstranění
E07	Generátorový provoz	Hydraulika čerpadla protéká.	Zkontrolujte zařízení.
E11	Chod na sucho	Vzduch v čerpadle.	Zkontrolujte tlak a množství média.
E21 ²⁾	Přetížení	Těžký chod motoru.	Zkontrolujte okolní podmínky.

¹⁾ jen pro čerpadla s $P_1 \geq 200$ W

²⁾ kromě indikace LED navíc svítí LED hlášení poruchy nepřerušovaným červeným světlem.

9 Náhradní díly

Náhradní díly nakupujte výhradně od odborných řemeslníků nebo prostřednictvím zákaznického servisu.

10 Likvidace

POZOR

Neodborná likvidace vede k poškození životního prostředí.

- Nevyhazujte čerpadlo do domovního odpadu.
- Odevzdejte čerpadlo k recyklaci.
- V případě pochybností kontaktujte místní obecní úřady a firmy specializované na likvidaci.



Další informace týkající se recyklace naleznete na stránce www.wilo-recycling.com.

EU/EG KONFORMITÄTSERKLÄRUNG
EU/EC DECLARATION OF CONFORMITY
DECLARATION DE CONFORMITE UE/CE

Als Hersteller erklären wir unter unserer alleinigen Verantwortung, daß die Nassläufer-Umwälzpumpen der Baureihen,
We, the manufacturer, declare under our sole responsibility that these glandless circulating pump types of the series,

Nous, fabricant, déclarons sous notre seule responsabilité que les types de circulateurs des séries,

Yonos MAXO...
Yonos MAXO-D...

(Die Seriennummer ist auf dem Typenschild des Produktes nach Punkten b) & c) von §1.7.4.2 und §1.7.3 des Anhanges I der Maschinenrichtlinie angegeben. / The serial number is marked on the product site plate according to points b) & c) of §1.7.4.2 and §1.7.3 of the annex I of the Machinery directive. / Le numéro de série est inscrit sur la plaque signalétique du produit en accord avec les points b) & c) du §1.7.4.2 et du §1.7.3 de l'annexe I de la Directive Machines.)

in der gelieferten Ausführung folgenden einschlägigen Bestimmungen entsprechen:

In their delivered state comply with the following relevant directives:

dans leur état de livraison sont conformes aux dispositions des directives suivantes :

_ Maschinenrichtlinie 2006/42/EG

_ Machinery 2006/42/EC

_ Machines 2006/42/CE

und gemäss Anhang 1, §1.5.1, werden die Schutzziele der Niederspannungsrichtlinie 2014/35/EU eingehalten
and according to the annex 1, §1.5.1, comply with the safety objectives of the Low Voltage Directive 2014/35/EU
et, suivant l'annexe 1, §1.5.1, respectent les objectifs de sécurité de la Directive Basse Tension 2014/35/UE

_ Elektromagnetische Verträglichkeit - Richtlinie 2014/30/EU

_ Electromagnetic compatibility 2014/30/EU

_ Compabilité électromagnétique 2014/30/UE

_ Energieverbrauchsrelevanter Produkte - Richtlinie 2009/125/EG

_ Energy-related products 2009/125/EC

_ Produits liés à l'énergie 2009/125/CE

Nach den Ökodesign-Anforderungen der Verordnung 641/2009 für Nassläufer-Umwälzpumpen, die durch die Verordnung 622/2012 geändert wird
This applies according to eco-design requirements of the regulation 641/2009 for glandless circulators amended by the regulation 622/2012
suivant les exigences d'éco-conception du règlement 641/2009 pour les circulateurs, amendé par le règlement 622/2012

und entsprechender nationaler Gesetzgebung,

and with the relevant national legislation,

et aux législations nationales les transposant,

sowie auch den Bestimmungen zu folgenden harmonisierten europäischen Normen:

comply also with the following relevant harmonised European standards:

sont également conformes aux dispositions des normes européennes harmonisées suivantes :

EN 809+A1

EN 60335-2-51

EN 16297-1

EN 61800-3+A1:2012

EN 16297-2

Bevollmächtigter für die Zusammenstellung der technischen Unterlagen ist:

Person authorized to compile the technical file is:

Personne autorisée à constituer le dossier technique est :

Dortmund,



Digital

unterscriben von
Holger Herchenhein

Datum: 2017.12.14

13:59:28 +01'00'

H. HERCHENHEIN

Senior Vice President - Group ITQ

Division HVAC
Quality Manager - PBU Circulating Pumps
WILO SE
Nortkirchenstraße 100
D-44263 Dortmund



WILO SE

**Nortkirchenstraße 100
44263 Dortmund - Germany**

N°2117840.04 (CE-A-S n°4178941)

<p align="center">(BG) - български език ДЕКЛАРАЦИЯ ЗА СЪОТЕТСТВИЕ ЕС/ЕО</p> <p>WILO SE декларира, че продуктите посочени в настоящата декларация съответстват на разпоредбите на следните европейски директиви и приелите ги национални законодателства:</p> <p>Машини 2006/42/ЕО ; Електромагнитна съвместимост 2014/30/ЕС ; Продукти, свързани с енергопотреблението 2009/125/ЕО</p> <p>както и на хармонизираните европейски стандарти, упоменати на предишната страница.</p>	<p align="center">(CS) - Čeština EU/ES PROHLÁŠENÍ O SHODĚ</p> <p>WILO SE prohlašuje, že výrobky uvedené v tomto prohlášení odpovídají ustanovením níže uvedených evropských směrnic a národním právním předpisům, které je přijímají:</p> <p>Stroje 2006/42/ES ; Elektromagnetická Kompatibilita 2014/30/EU ; Výrobky spojených se spotřebou energie 2009/125/ES</p> <p>a rovněž splňují požadavky harmonizovaných evropských norem uvedených na předcházející stránce.</p>
<p align="center">(DA) - Dansk EU/EF-OVERENSSTEMMELSESERKLÆRING</p> <p>WILO SE erklærer, at produkterne, som beskrives i denne erklæring, er i overensstemmelse med bestemmelserne i følgende europæiske direktiver, samt de nationale lovgivninger, der gennemfører dem:</p> <p>Maskiner 2006/42/EF ; Elektromagnetisk Kompatibilitet 2014/30/EU ; Energirelaterede produkter 2009/125/EF</p> <p>De er ligeledes i overensstemmelse med de harmoniserede europæiske standarder, der er anført på forrige side.</p>	<p align="center">(EL) - Ελληνικά ΔΗΛΩΣΗ ΣΥΜΜΟΡΦΩΣΗΣ ΕΕ/ΕΚ</p> <p>WILO SE δηλώνει ότι τα προϊόντα που ορίζονται στην παρούσα ευρωπαϊκά δήλωση είναι σύμφωνα με τις διατάξεις των παρακάτω οδηγιών και τις εθνικές νομοθεσίες στις οποίες έχει μεταφερθεί:</p> <p>Μηχανήματα 2006/42/ΕΚ ; Ηλεκτρομαγνητικής συμβατότητας 2014/30/ΕΕ ; Συνδεδεμένα με την ενέργεια προϊόντα 2009/125/ΕΚ</p> <p>και επίσης με τα εξής εναρμονισμένα ευρωπαϊκά πρότυπα που αναφέρονται στην προηγούμενη σελίδα.</p>
<p align="center">(ES) - Español DECLARACIÓN DE CONFORMIDAD UE/CE</p> <p>WILO SE declara que los productos citados en la presenta declaración están conformes con las disposiciones de las siguientes directivas europeas y con las legislaciones nacionales que les son aplicables :</p> <p>Máquinas 2006/42/CE ; Compatibilidad Electromagnética 2014/30/UE ; Productos relacionados con la energía 2009/125/CE</p> <p>Y igualmente están conformes con las disposiciones de las normas europeas armonizadas citadas en la página anterior.</p>	<p align="center">(ET) - Eesti keel EL/EÜ VASTAVUSDEKLARATSIOONI</p> <p>WILO SE kinnitab, et selles vastavustunnistuses kirjeldatud tooted on kooskõlas alljärgnevat Euroopa direktiivide sätetega ning riiklike seadusandlustega, mis nimetatud direktiivide üle on võtnud:</p> <p>Masinaid 2006/42/EÜ ; Elektromagnetilist Ühilduvust 2014/30/EL ; Energiatõuga toodete 2009/125/EÜ</p> <p>Samuti on tooted kooskõlas eelmisel leheküljel ära toodud harmoniseeritud Euroopa standarditega.</p>
<p align="center">(FI) - Suomen kieli EU/EY-VAATIMUSTENMUKAISUUSVAKUUTUS</p> <p>WILO SE vakuuttaa, että tässä vakuutuksessa kuvatut tuotteet ovat seuraavien eurooppalaisten direktiivien määräysten sekä niihin sovellettavien kansallisten lakiasetusten mukaisia:</p> <p>Koneet 2006/42/EY ; Sähkömagneettinen Yhteensopivuus 2014/30/EU ; Energiaan liittyvien tuotteiden 2009/125/EY</p> <p>Lisäksi ne ovat seuraavien edellisellä sivulla mainittujen yhdenmukaistettujen eurooppalaisten normien mukaisia.</p>	<p align="center">(GA) - Gaeilge AE/EC DEARBHÚ COMHLÍONTA</p> <p>WILO SE ndearbhaíonn an cur síos ar na táirgí atá i ráiteas seo, siad i gcomhréir leis na forálacha atá sna treoracha seo a leanas na hEorpa agus leis na dlíthe náisiúnta is infheidhme orthu:</p> <p>Innealra 2006/42/EC ; Comhoiriúnacht Leictreamaighnéadach 2014/30/AE ; Fuinneamh a bhaineann le táirgí 2009/125/EC</p> <p>Agus siad i gcomhréir le forálacha na caighdeáin chomhchuíbhithe na hEorpa dá dtagraítear sa leathanach roimhe seo.</p>
<p align="center">(HR) - Hrvatski EU/EZ IZJAVA O SUKLADNOSTI</p> <p>WILO SE izjavljuje da su proizvodi navedeni u ovoj izjavi u skladu sa sljedećim prihvaćenim europskim direktivama i nacionalnim zakonima:</p> <p>EZ smjernica o strojevima 2006/42/EZ ; Elektromagnetna kompatibilnost - smjernica 2014/30/EU ; Smjernica za proizvode relevantne u pogledu potrošnje energije 2009/125/EZ</p> <p>i usklađenim europskim normama navedenim na prethodnoj stranici.</p>	<p align="center">(HU) - Magyar EU/EK-MEGFELELŐSÉGI NYILATKOZAT</p> <p>WILO SE kijelenti, hogy a jelen megfélelőégi nyilatkozatban megjelölt termékek megfelelnek a következő európai irányelvek előírásainak, valamint azok nemzeti jogrendbe átültetett rendelkezéseinek:</p> <p>Gépek 2006/42/EK ; Elektromágneses összeférhetőségre 2014/30/EU ; Energiával kapcsolatos termékek 2009/125/EK</p> <p>valamint az előző oldalon szereplő, harmonizált európai szabványoknak.</p>
<p align="center">(IT) - Italiano DICHIARAZIONE DI CONFORMITÀ UE/CE</p> <p>WILO SE dichiara che i prodotti descritti nella presente dichiarazione sono conformi alle disposizioni delle seguenti direttive europee nonché alle legislazioni nazionali che le traspongono :</p> <p>Macchine 2006/42/CE ; Compatibilità Elettromagnetica 2014/30/UE ; Prodotti connessi all'energia 2009/125/CE</p> <p>E sono pure conformi alle disposizioni delle norme europee armonizzate citate a pagina precedente.</p>	<p align="center">(LT) - Lietuvių kalba ES/EB ATITIKTIES DEKLARACIJA</p> <p>WILO SE pareiškia, kad šioje deklaracijoje nurodyti gaminiai atitinka šių Europos direktyvų ir jas perkeliančių nacionalinių įstatymų nuostatus:</p> <p>Mašinos 2006/42/EB ; Elektromagnetinis Suderinamumas 2014/30/ES ; Energija susijusiems gaminiams 2009/125/EB</p> <p>ir taip pat harmonizuotas Europos normas, kurios buvo cituotos ankstesniame puslapyje.</p>
<p align="center">(LV) - Latviešu valoda ES/EK ATBILSTĪBAS DEKLARĀCIJU</p> <p>WILO SEdeklarē, ka izstrādājumi, kas ir nosaukti šajā deklarācijā, atbilst šeit uzskaitīto Eiropas direktīvu nosacījumiem, kā arī atsevišķu valstu likumiem, kuros tie ir ietverti:</p> <p>Mašīnas 2006/42/EK ; Elektromagnētiskās Saderības 2014/30/ES ; Energiju saistītiem ražojumiem 2009/125/EK</p> <p>un saskaņotajiem Eiropas standartiem, kas minēti iepriekšējā lappusē.</p>	<p align="center">(MT) - Malti DIKJARAZZJONI TA' KONFORMITÀ UE/KE</p> <p>WILO SE jiddikjara li l-prodotti speċifikati f'din id-dikjarazzjoni huma konformi mad-direttivi Ewropej li jsegwu u mal-leġislażzjonijiet nazzjonali li japplikawhom:</p> <p>Makkinarju 2006/42/KE ; Kompatibbiltà Elettromanjetika 2014/30/UE ; Prodotti relatati mal-enerġija 2009/125/KE</p> <p>kif ukoll man-normi Ewropej armonizzati li jsegwu imsemmija fil-paġna precedenti.</p>

<p align="center">(NL) - Nederlands EU/EG-VERKLARING VAN OVEREENSTEMMING</p> <p>WILO SE verklaart dat de in deze verklaring vermelde producten voldoen aan de bepalingen van de volgende Europese richtlijnen evenals aan de nationale wetgevingen waarin deze bepalingen zijn overgenomen:</p> <p>Machines 2006/42/EG ; Elektromagnetische Compatibiliteit 2014/30/EU ; Energiegerelateerde producten 2009/125/EG</p> <p>De producten voldoen eveneens aan de geharmoniseerde Europese normen die op de vorige pagina worden genoemd.</p>	<p align="center">(PL) - Polski DEKLARACJA ZGODNOŚCI UE/WE</p> <p>WILO SE oświadcza, że produkty wymienione w niniejszej deklaracji są zgodne z postanowieniami następujących dyrektyw europejskich i transponującymi je przepisami prawa krajowego:</p> <p>Maszyn 2006/42/WE ; Kompatybilności Elektromagnetycznej 2014/30/UE ; Produktów związanych z energią 2009/125/WE</p> <p>oraz z następującymi normami europejskich zharmonizowanymi podanymi na poprzedniej stronie.</p>
<p align="center">(PT) - Português DECLARAÇÃO DE CONFORMIDADE UE/CE</p> <p>WILO SE declara que os materiais designados na presente declaração obedecem às disposições das diretivas europeias e às legislações nacionais que as transcrevem :</p> <p>Máquinas 2006/42/CE ; Compatibilidade Electromagnética 2014/30/UE ; Produtos relacionados com o consumo de energia 2009/125/CE</p> <p>E obedecem também às normas europeias harmonizadas citadas na página precedente.</p>	<p align="center">(RO) - Română DECLARAȚIE DE CONFORMITATE UE/CE</p> <p>WILO SE declară că produsele citate în prezenta declarație sunt conforme cu dispozițiile directivelor europene următoare și cu legislațiile naționale care le transpun :</p> <p>Mașini 2006/42/CE ; Compatibilitate Electromagnetică 2014/30/UE ; Produselor cu impact energetic 2009/125/CE</p> <p>și, de asemenea, sunt conforme cu normele europene armonizate citate în pagina precedentă.</p>
<p align="center">(SK) - Slovenčina EU/ES VYHLÁSENIE O ZHODE</p> <p>WILO SE čestne prehlasuje, že výrobky ktoré sú predmetom tejto deklarácie, sú v súlade s požiadavkami nasledujúcich európskych direktív a odpovedajúcich národných legislatívnych predpisov:</p> <p>Strojových zariadeniach 2006/42/ES ; Elektromagnetickú Kompatibilitu 2014/30/EÚ ; Energetický významných výrobkov 2009/125/ES</p> <p>ako aj s harmonizovanými európskych normami uvedenými na predchádzajúcej strane.</p>	<p align="center">(SL) - Slovenščina EU/ES-IZJAVA O SKLADNOSTI</p> <p>WILO SE izjavlja, da so izdelki, navedeni v tej izjavi, v skladu z določili naslednjih evropskih direktiv in z nacionalnimi zakonodajami, ki jih vsebujejo:</p> <p>Stroji 2006/42/ES ; Elektromagnetno Združljivostjo 2014/30/EU ; Izdelkov, povezanih z energijo 2009/125/ES</p> <p>pa tudi z usklajenimi evropskih standardi, navedenimi na prejšnji strani.</p>
<p align="center">(SV) - Svenska EU/EG-FÖRSÄKRAN OM ÖVERENSSTÄMMELSE</p> <p>WILO SE intygar att materialet som beskrivs i följande intyg överensstämmer med bestämmelserna i följande europeiska direktiv och nationella lagstiftningar som inför dem:</p> <p>Maskiner 2006/42/EG ; Elektromagnetisk Kompatibilitet 2014/30/EU ; Energirelaterade produkter 2009/125/EG</p> <p>Det överensstämmer även med följande harmoniserade europeiska standarder som nämnts på den föregående sidan.</p>	<p align="center">(TR) - Türkçe AB/CE UYGUNLUK TEYID BELGESİ</p> <p>WILO SEbu belgede belirtilen ürünlerin aşağıdaki Avrupa yönetmeliklerine ve ulusal kanunlara uygun olduğunu beyan etmektedir:</p> <p>Makine Yönetmeliği 2006/42/AT ; Elektromanyetik Uyumluluk Yönetmeliği 2014/30/AB ; Eko Tasarım Yönetmeliği 2009/125/AT</p> <p>ve önceki sayfada belirtilen uyumlaştırılmış Avrupa standartlarına.</p>
<p align="center">(IS) - Íslenska ESB/EB LEYFISYFIRLÝSING</p> <p>WILO SE lýsir því yfir að vörurnar sem um getur í þessari yfirlýsingu eru í samræmi við eftirfarandi tilskipunum ESB og landslögum hafa samþykkt:</p> <p>Vélartilskipun 2006/42/EB ; Rafseguls-samhæfni-tilskipun 2014/30/ESB ; Tilskipun varðandi vörur tengdar orkunotkun 2009/125/EB</p> <p>og samhæfða evrópska staðla sem nefnd er í fyrri síðu.</p>	<p align="center">(NO) - Norsk EU/EG-OVERENSSTEMMELSESERKLAERING</p> <p>WILO SE erklærer at produktene nevnt i denne erklæringen er i samsvar med følgende europeiske direktiver og nasjonale lover:</p> <p>EG-Maskindirektiv 2006/42/EG ; EG-EMV-Elektromagnetisk kompatibilitet 2014/30/EU ; Direktiv energirelatererte produkter 2009/125/EF</p> <p>og harmoniserte europeiske standarder nevnt på forrige side.</p>
<p align="center">(RU) - русский язык Декларация о соответствии Европейским нормам</p> <p>WILO SE заявляет, что продукты, перечисленные в данной декларации о соответствии, отвечают следующим европейским директивам и национальным предписаниям:</p> <p>Директива ЕС по машинному оборудованию 2006/42/ЕС ; Директива ЕС по электромагнитной совместимости 2014/30/ЕС ; Директива о продукции, связанной с энергопотреблением 2009/125/ЕС</p> <p>и гармонизированным европейским стандартам, упомянутым на предыдущей странице.</p>	

Wilo – International (Subsidiaries)

Argentina

WILO SALMSON
Argentina S.A.
C1295ABI Ciudad
Autónoma de Buenos Aires
T +54 11 4361 5929
carlos.musich@wilo.com.ar

Australia

WILO Australia Pty Limited
Murrarie, Queensland, 4172
T +61 7 3907 6900
chris.dayton@wilo.com.au

Austria

WILO Pumpen Österreich
GmbH
2351 Wiener Neudorf
T +43 507 507-0
office@wilo.at

Azerbaijan

WILO Caspian LLC
1065 Baku
T +994 12 5962372
info@wilo.az

Belarus

WILO Bel IOOO
220035 Minsk
T +375 17 3963446
wilo@wilo.by

Belgium

WILO NV/SA
1083 Ganshoren
T +32 2 4823333
info@wilo.be

Bulgaria

WILO Bulgaria EOOD
1125 Sofia
T +359 2 9701970
info@wilo.bg

Brazil

WILO Comercio e
Importacao Ltda
Jundiá – São Paulo – Brasil
13.213-105
T +55 11 2923 9456
wilo@wilo-brasil.com.br

Canada

WILO Canada Inc.
Calgary, Alberta T2A 5L7
T +1 403 2769456
info@wilo-canada.com

China

WILO China Ltd.
101300 Beijing
T +86 10 58041888
wilobj@wilo.com.cn

Croatia

WILO Hrvatska d.o.o.
10430 Samobor
T +38 51 3430914
wilo-hrvatska@wilo.hr

Cuba

WILO SE
Oficina Comercial
Edificio Simona Apto 105
Siboney. La Habana. Cuba
T +53 5 2795135
T +53 7 272 2330
raul.rodriguez@wilo-cuba.com

Czech Republic

WILO CS, s.r.o.
25101 Cestlice
T +420 234 098711
info@wilo.cz

Denmark

WILO Danmark A/S
2690 Karlslunde
T +45 70 253312
wilo@wilo.dk

Estonia

WILO Eesti OÜ
12618 Tallinn
T +372 6 509780
info@wilo.ee

Finland

WILO Finland OY
02330 Espoo
T +358 207401540
wilo@wilo.fi

France

Wilo Salmson France S.A.S.
53005 Laval Cedex
T +33 2435 95400
info@wilo.fr

Great Britain

WILO (U.K.) Ltd.
Burton Upon Trent
DE14 2WJ
T +44 1283 523000
sales@wilo.co.uk

Greece

WILO Hellas SA
4569 Anixi (Attika)
T +302 10 6248300
wilo.info@wilo.gr

Hungary

WILO Magyarország Kft
2045 Törökbálint
(Budapest)
T +36 23 889500
wilo@wilo.hu

India

Wilo Mather and Platt Pumps
Private Limited
Pune 411019
T +91 20 27442100
services@matherplatt.com

Indonesia

PT. WILO Pumps Indonesia
Jakarta Timur, 13950
T +62 21 7247676
citrawilo@cbn.net.id

Ireland

WILO Ireland
Limerick
T +353 61 227566
sales@wilo.ie

Italy

WILO Italia s.r.l.
Via Novegro, 1/A20090
Segrate MI
T +39 25538351
wilo.italia@wilo.it

Kazakhstan

WILO Central Asia
050002 Almaty
T +7 727 312 40 10
info@wilo.kz

Korea

WILO Pumps Ltd.
20 Gangseo, Busan
T +82 51 950 8000
wilo@wilo.co.kr

Latvia

WILO Baltic SIA
1019 Riga
T +371 6714-5229
info@wilo.lv

Lebanon

WILO LEBANON SARL
Jdeideh 1202 2030
Lebanon
T +961 1 888910
info@wilo.com.lb

Lithuania

WILO Lietuva UAB
03202 Vilnius
T +370 5 2136495
mail@wilo.lt

Morocco

WILO Maroc SARL
20250 Casablanca
T +212 (0) 5 22 66 09 24
contact@wilo.ma

The Netherlands

WILO Nederland B.V.
1551 NA Westzaan
T +31 88 9456 000
info@wilo.nl

Norway

WILO Norge AS
0975 Oslo
T +47 22 804570
wilo@wilo.no

Poland

WILO Polska Sp. z o.o.
5-506 Lesznowola
T +48 22 7026161
wilo@wilo.pl

Portugal

Bombas Wilo-Salmson
Sistemas Hidraulicos Lda.
4475-330 Maia
T +351 22 2080350
bombas@wilo.pt

Romania

WILO Romania s.r.l.
077040 Com. Chiajna
Jud. Ilfov
T +40 21 3170164
wilo@wilo.ro

Russia

WILO Rus ooo
123592Moscow
T +7 495 7810690
wilo@wilo.ru

Saudi Arabia

WILO Middle East KSA
Riyadh 11465
T +966 1 4624430
wshoula@watanaiind.com

Serbia and Montenegro

WILO Beograd d.o.o.
11000 Beograd
T +381 11 2851278
office@wilo.rs

Slovakia

WILO CS s.r.o., org. Zložka
83106 Bratislava
T +421 2 33014511
info@wilo.sk

Slovenia

WILO Adriatic d.o.o.
1000 Ljubljana
T +386 1 5838130
wilo.adriatic@wilo.si

South Africa

Wilo Pumps SA Pty LTD
1685 Midrand
T +27 11 6082780
patrick.hulley@salmson.co.za

Spain

WILO Ibérica S.A.
8806 Alcalá de Henares
(Madrid)
T +34 91 8797100
wilo.iberica@wilo.es

Sweden

WILO NORDIC AB
35033 Växjö
T +46 470 727600
wilo@wilo.se

Switzerland

Wilo Schweiz AG
4310 Rheinfelden
T +41 61 836 80 20
info@wilo.ch

Taiwan

WILO Taiwan CO., Ltd.
24159 New Taipei City
T +886 2 2999 8676
nelson.wu@wilo.com.tw

Turkey

WILO Pompa Sistemleri
San. ve Tic. A.Ş.
34956 İstanbul
T +90 216 2509400
wilo@wilo.com.tr

Ukraine

WILO Ukraina t.o.w.
08130 Kiev
T +38 044 3937384
wilo@wilo.ua

United Arab Emirates

WILO Middle East FZE
Jebel Ali Free zone – South
PO Box 262720 Dubai
T +971 4 880 91 77
info@wilo.ae

USA

WILO USA LLC
Rosemont, IL 60018
T +1 866 945 6872
info@wilo-usa.com

Vietnam

WILO Vietnam Co Ltd.
Ho Chi Minh City, Vietnam
T +84 8 38109975
nkminh@wilo.vn

wilo

Pioneering for You

WILO SE
Nortkirchenstraße 100
D-44263 Dortmund
Germany
T +49(0)231 4102-0
F +49(0)231 4102-7363
wilo@wilo.com
www.wilo.com