

## Datový list: Drain TSW 32/11-A

### Hydraulické údaje

Maximální provozní tlak $P_N$	2 bar
Druh konstrukce oběhového kola	Oběžné kolo s volným průtokem
Volný průchod oběžným kolem hydrauliky	10 mm
Max. ponor	7,00 m
Min. teplota média $T_{min}$	3 °C
Max. teplota média $T_{max}$	35 °C
Min. okolní teplota $T_{min}$	3 °C
Max. okolní teplota $T_{max}$	35 °C

### Kabel

Délka přívodního kabelu	10,0 m
Typ kabelu	H07RN-F
Kabelová konstrukce	3G1 mm <sup>2</sup>
Síťová zástrčka	Chráněná zásuvka
Druh přívodního kabelu	Odpojitelná

### Materiály

Skříň čerpadla	Stainless steel
Oběžné kolo	PLC
Materiál těsnění na straně čerpadla	BQ1PFF
Materiál těsnění na straně motoru	NBR
Materiál těsnění	NBR
Materiál motoru	Stainless steel

### Informace k umístění objednávky

Značka	Wilo
Název výrobku	Drain TSW 32/11-A
Číslo EAN	4044966474143
Číslo výrobku	6045166
Hmotnost netto cca $m$	8 kg
Hmotnost brutto cca $m$	8,7 kg
Délka včetně obalu	240 mm
Výška včetně obalu	460 mm
Šířka včetně obalu	210 mm
Vlastnost balení	Prodejní obal
Druh balení	Karton
Minimální objem objednávky	1

### Údaje o motoru

Síťová přípojka	1-230 V, 50 Hz
Tolerance napětí	±10 %
Výkonnostní faktor $\cos \varphi$	0.98
Jmenovitý výkon motoru $P_2$	0,60 kW
Příkon $P_{1max}$	900,0 W
Jmenovitý proud $I_N$	3,60 A
Rozběhový proud $I$	0 A
Druh startu	Přímý online (DOL)
Jmenovité otáčky $n$	2900 ot./min
Max. četnost spínání $t$	50 1/h
Izolační třída	B
Třída krytí	IP68
Provozní režim (ponořený)	S1
Provozní režim (vynořený)	S3-25%

### Vybavení/funkce

Plovákový spínač	ano
Druh protiexplozní ochrany	-
Ochrana motoru	Dvojkov

### Rozměry pro instalaci

Přípojka trubky na výtlačku $DNd$	Rp 1¼
-----------------------------------	-------

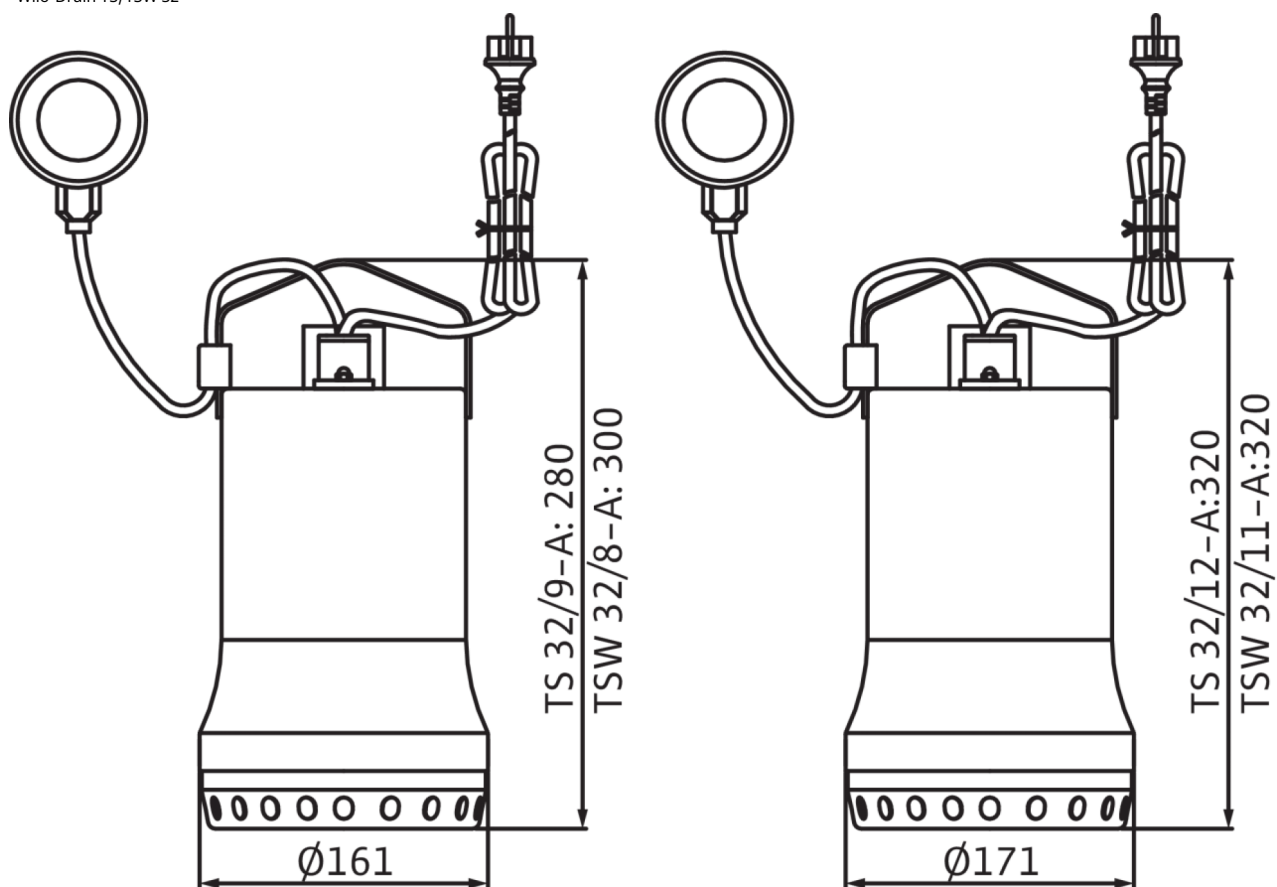
## Text pro výběrová řízení: Drain TSW 32/11-A

Plně zaplavitelné ponorné motorové čerpadlo na splaškovou vodu pro mobilní instalaci do mokrého prostředí k čerpání odpadní vody bez fekálií a splaškové vody. Oběžné kolo z plastu, hydraulika a skříň motoru z nerezové oceli. Hydraulika s integrovaným vířícím zařízením, svislou přípojkou na závit s integrovanou zpětnou klapkou a oběžným kolem s volným průtokem. Motor na střídavý proud s chlazením obtékáním pláště (chlazení probíhá čerpaným médiem mezi skříň čerpadla a skříň motoru) a integrovaným provozním kondenzátorem a samospínací termickou kontrolou motoru. Přívodní kabel s instalovaným konektorem s ochranným kontaktem a plovákovým spínačem pro automatické měření hladiny. Utěsnění se provádí na straně média mechanickou ucpávkou, na straně motoru hřídelovým těsnícím kroužkem.

Provozní údaje		Údaje o výrobku	
Čerpané médium	Water	Druh konstrukce oběhového kola	Oběžné kolo s volným průtokem
		Volný průchod oběžným kolem hydrauliky	10 mm
		Maximální provozní tlak <i>P<sub>N</sub></i>	2 bar
		Max. ponor	7,00 m
		teplota média <i>T</i>	0
Údaje o motoru		Kabel	
Síťová přípojka	1~230 V, 50 Hz	Délka přívodního kabelu	10,0 m
Tolerance napětí	±10 %	Typ kabelu	H07RN-F
Výkonnostní faktor <i>cos φ</i>	0.98	Kabelová konstrukce	3G1 mm <sup>2</sup>
Jmenovitý výkon motoru <i>P<sub>2</sub></i>	0,60 kW	Síťová zástrčka	Chráněná zásuvka
Příkon <i>P<sub>1 max</sub></i>	0,90 kW	Druh přívodního kabelu	Odpojitelná
Jmenovitý proud <i>I<sub>N</sub></i>	3,60 A		
Druh startu	Přímý online (DOL)		
Jmenovité otáčky <i>n</i>	2900 ot./min		
Max. četnost spínání <i>t</i>	50 1/h		
Izolační třída	B		
Třída krytí	IP68		
Provozní režim (ponořený)	S1		
Provozní režim (vynořený)	S3-25%		
Vybavení/funkce		Materiály	
Plovákový spínač	ano	Skříň čerpadla	Stainless steel
Druh protiexplozní ochrany	-	Oběžné kolo	PLC
Ochrana motoru	Dvojkov	Hřídel	Stainless steel
		Materiál těsnění na straně čerpadla	BQ1PFF
		Materiál těsnění na straně motoru	NBR
		Materiál těsnění	NBR
		Materiál motoru	Stainless steel
Rozměry pro instalaci		Informace k umístění objednávky	
Přípojka trubky na straně sání <i>D<sub>Ns</sub></i>	-	Značka	Wilo
Přípojka trubky na výtlaku <i>D<sub>Nd</sub></i>	Rp 1½	Název výrobku	Drain TSW 32/11-A
		Hmotnost netto cca <i>m</i>	8 kg
		Číslo výrobku	6045166

**Rozměry a rozměrové výkresy: Drain TSW 32/11-A**

Wilo-Drain TS/TSW 32



## Charakteristiky: Drain TSW 32/11-A

Wilo-Drain TS/TSW 32

