

ABO valve

we make processes work

MEZIPŘÍRUBOVÉ UZAVÍRACÍ KLAPKY

Typ tělesa

Mezipřírubové

S průchozími otvory (**WAFER**)

Se závitovými otvory (**LUG**)

Dvoupřírubové

S průchozími / závitovými otvory

Jmenovitá světlost

Mezipřírubové

DN32 - DN600

Dvoupřírubové

DN700 - DN1600 (série 20)

DN50 - DN2200 (série 13)

Pracovní tlak

6 bar / 10 bar / 16 bar

Připojení mezi přírubou

PN6/PN10/PN16/Class 150

Pracovní teplota

-40 °C / +150 °C

Pracovní médium

Pitná voda

Odpadní voda

Horká průmyslová voda

Horká otopná voda

Mořská voda

Chemické látky

Plyn / Ropa a plyn

Olej / Deriváty olejů

Sypké materiály

Vzduch

Nápoje / Potraviny

Slad

Cukrovarnická šťáva

Těsnost

Třída A

Hlavní rysy

Centrické provedení

Těleso s pojistnou

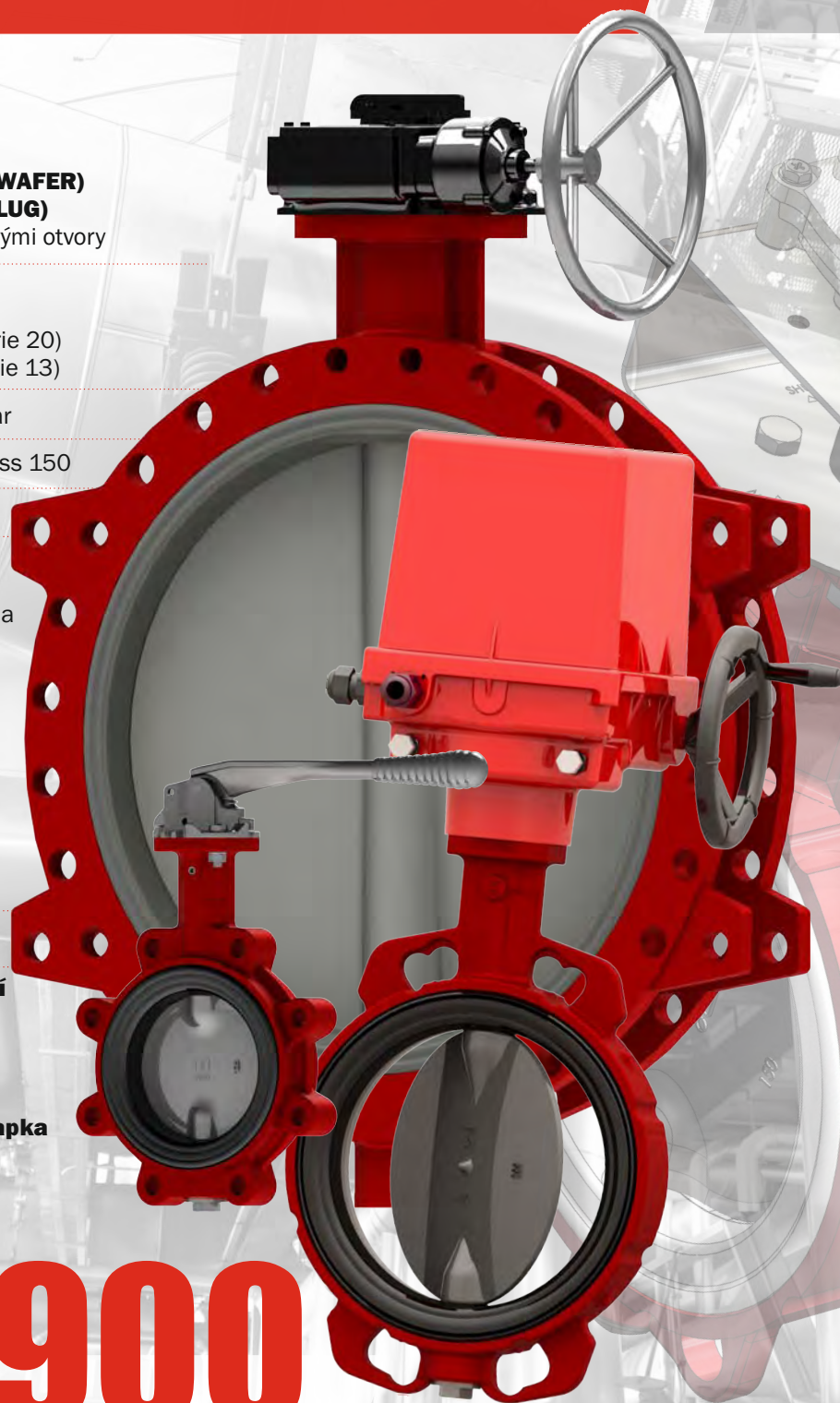
zátkou (do DN400)

Těleso s víkem čepu

(DN450-600)

Demontovatelná klapka

Snadný servis



SÉRIE 900

industrial line

www.abovalve.com

Mezipřírubové / Dvoupřírubové centrické uzavírací klapky série 900

jsou odolné měkkotěsnicí armatury navržené pro použití v průmyslových aplikacích jakými jsou:

- čišťení, úprava a rozvod pitné vody nebo odpadní vody, manipulace s odpadním kalem
- vytápění, rozvod horké otopné vody
- ventilace, klimatizace
- doprava a rozvod mořské nebo průmyslové vody
- rozvody lehkých chemikálií, léčiv, olejů nebo derivátů olejů
- rozvody cukrové šťávy, a také aplikace v potravinářském průmyslu
- přeprava sypkých materiálů
- papírenský průmysl
- rozvod plynů
- výbušné prostředí tvořené prachem nebo plynem (v zónách 0, 1, 20 a 21, mimo důlní prostředí)

Základní vlastnosti

- klapka s centrickým designem
- dělená hřídel u mezipřírubového provedení
- disk klapky je ovládán hřídelí ukončenou čtyřhranem nakoso
- čep pojištěný zátkou umožňující demontáž klapky (platí pro mezipřírubové verze do DN 400), víko čepu u DN450-DN600
- vysoké hrdlo tělesa podle vyhlášky o teplotních zařízeních
- červený epoxidový nátěr RAL 2002-80µm
- klapka schválena pro použití na pitnou vodu a plyn dle certifikace DVGW
- ABS certifikace - PED certifikát
- ACS certifikace

Na základě konkrétního požadavku zákazníka zajistíme:

- lepená manžeta - pro vakuové systémy s max. absolutním tlakem 200 mbar
- NBR conduct - provedení ATEX pro skupinu II, kategorie 1/2 GD TX
- osazení speciálními typy manžet s FDA certifikátem pro potravinářský průmysl
- WRAS certifikací pro pitnou vodu
- inspekční certifikáty 3.1/3.2
- zákaznické řešení klapky na míru - speciální nátěry těles nebo disků, prodlužovací tyče pro nestandardní ovládání klapky, aj.



Typové značení

9 2 4 B

Provedení tělesa

- B - mezipřírubové těleso s průchozími otvory
- T - mezipřírubové těleso se závitovými otvory
- U - dvoupřírubové těleso s krátkou stavební délkou (ISO 5752, řada 20)
- F - dvoupřírubové těleso s delší stavební délkou (ISO 5752, řada 13)

* těleso klapky může být na vyžádání opatřeno různými typy speciálních ochranných nátěrů (Rilsan/Halar/C4/aj.)

Materiál disku

- 0 - mosaz 2.0402
- 1 - hliníkový bronz 2.0975 (C95800)
- 2 - nerezová ocel 1.4308 (CF8)
- 3 - tvárná litina 0.7040 (GGG40)*
- 4 - nerezová ocel 1.4408 (CF8M)*
- 5 - HASTELLOY
- 6 - nerezová ocel 1.4539 (Uranus B6)
- 7 - Titan

* disk lze na vyžádání opatřit speciálními nástřiky (Rilsan/Halar)

Materiál těsnění

- 1 - NBR
- 2 - EPDM
- 3 - NBR Carboxyle (XNBR)
- 4 - VITON (FPM)
- 5 - Silikon pára (MVQ)
- 6 - Silikon (VMQ)
- 7 - Epichlorhydrin (ECO)
- 8 - HYPALON® (CSM)
- 9 - NBR 70-AG

- NBR conduct

* jiné materiálové typy dle požadavku

Označení série

Série 900

Standards

Zkouška těsnosti

ČSN EN 12266-1, Třída A
ISO 5208, Třída A
API 598, Table 5
ANSI/FCI 70-2, Třída VI

Stavební délka

ČSN EN 558, řada 20/13
ISO 5752, řada 20/13
API 609, Table 2

Připojení mezi přírubami

ČSN EN 1092-1+A1, 2
ASME B16.5
ASME B16.47

Horní příruba

ČSN EN ISO 5211

Pracovní norma

ČSN EN 593
ČSN EN 1074-1, 2
DVGW W 363-(P)
ČSN EN 13774

KONSTRUKČNÍ MODELY



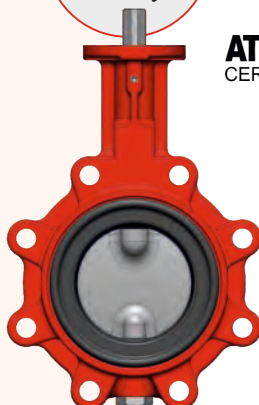
MEZIPŘÍRUBOVÉ
PROVEDENÍ

Verze B
s průchozími
otvory



DN32-DN600

Verze T
se závitovými
otvory



DN32-DN600

ATEX
CERTIFIED

Kontrola jakosti

- výroba ve společnosti ABO je certifikována dle normy řízení jakosti ISO 9001:2015 (14001, 45001)
- zkoušky těsnosti dle norem: ČSN EN 12266-1, ISO 5208, ANSI/FCI 70-2
- výroba v souladu se směrnicí o tlakových zařízeních 2014/68/EU (Modul H)
- možnost vystavení inspekčního certifikátu 3.1, 3.2
- všechny pohony na armaturách jsou během výroby seřízeny a vyzkoušeny
- ruční ovládání na armaturách, je-li předmětem dodávky, je během výroby seřízeno a vyzkoušeno
- kompletní seznam certifikátů naleznete na www.abovalve.com

DVOUPŘÍRUBOVÉ
PROVEDENÍ

Verze U
s průchozími
/závitovými
otvory



DN700-DN1600

krátká stavební délka
ŘADA 20

Verze F
s průchozími
/závitovými
otvory



DN50-DN2200

prodloužená stavební délka
ŘADA 13

ATEX
CERTIFIED
WRAS

Pro přírubové rozvodné potrubní systémy zemního plynu

nabízíme plynovou verzi klapky série 99xx. Klapky pro plyn jsou osazeny ovládací pákou se žlutým návlekm. Klapky jsou dodávány se speciální sadou manžet s certifikací **DVGW**, těsnost třída A, pracovní tlak max. 10 bar.

Pro distribuci pitné vody

jsou nabízeny klapky série 900 se speciální sadou manžet pro pitnou vodu s certifikací **DVGW**, **WRAS**, aj. Klapky jsou určeny pro studenou vodu, vč. pitné vody, těsnost třída A, pracovní tlak 10/16 bar. Klapky jsou osazeny ovládací pákou se zeleným návlekm.

Jako odlehčená varianta

(klapky s nižší hmotností) jsou nabízeny série 900 s hliníkovým tělesem, pracovní tlak 10/16 bar, pracovní teplota -40 °C / +150 °C.

DVGW PROOVEDENÍ
PLYN / PITNÁ VODA



DN32-DN400

DIN
DVGW
CERT
ATEX
CERTIFIED

HLINÍKOVÉ
PROVEDENÍ

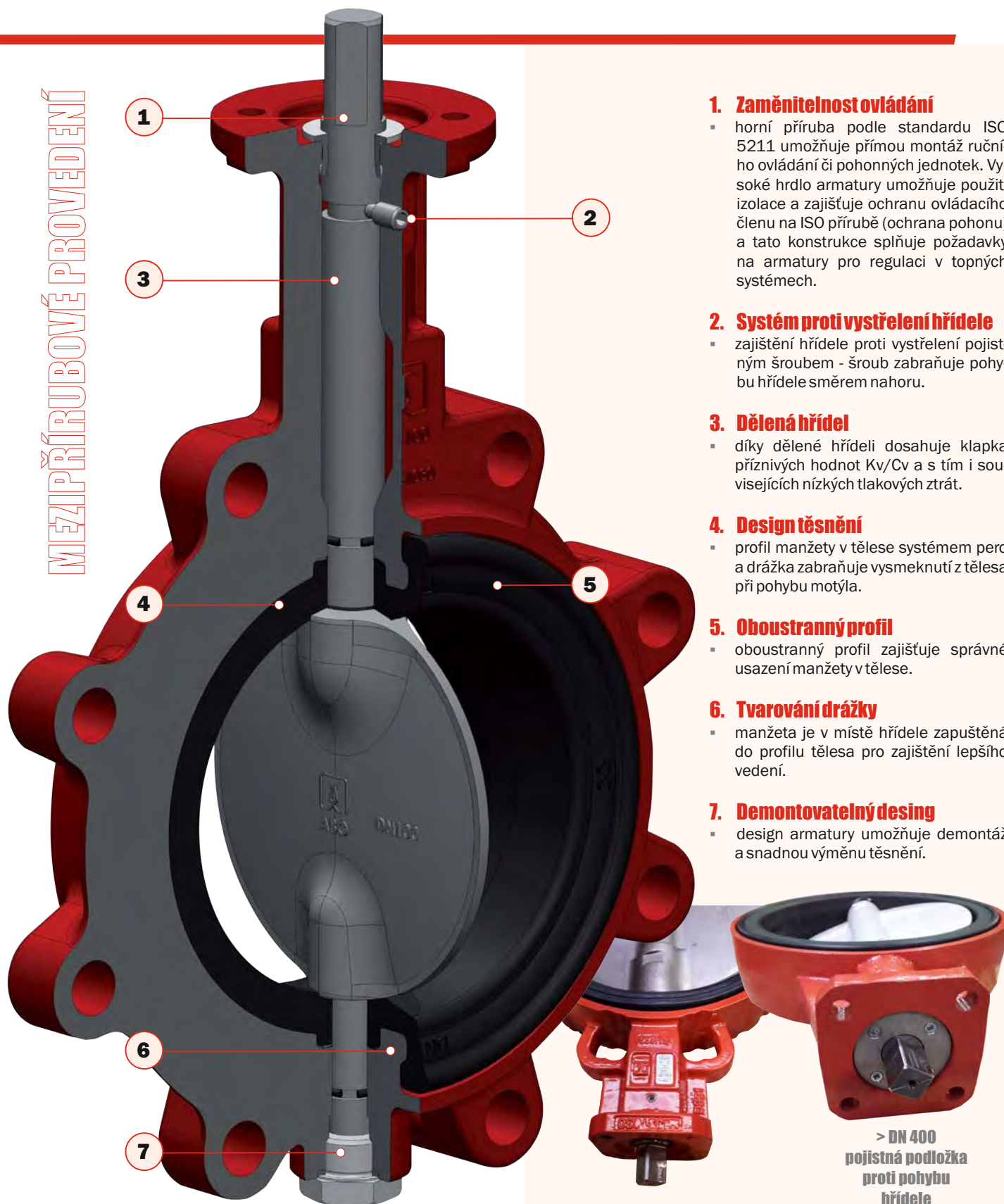


DN32-DN300

PŘEDNOSTI KONSTRUKČNÍHO ŘEŠENÍ

Czech Industrial Valve Manufacturer

MEZIPŘÍRUBOVÉ PŘEVODNÍ



1. Zaměnitelnost ovládání

- horní příruba podle standardu ISO 5211 umožňuje přímou montáž ručního ovládání či pohonných jednotek. Vysoké hrdlo armatury umožňuje použití izolace a zajišťuje ochranu ovládacího členu na ISO přírubě (ochrana pohonu) a tato konstrukce splňuje požadavky na armatury pro regulaci v topných systémech.

2. Systém proti vystřelení hřídele

- zajištění hřídele proti vystřelení pojistným šroubem - šroub zabráňuje pohyb hřídele směrem nahoru.

3. Dělená hřídel

- díky dělené hřídeli dosahuje klapka příznivých hodnot Kv/Cv a s tím i souvisejících nízkých tlakových ztrát.

4. Design těsnění

- profil manžety v tělese systémem pero a drážka zabráňuje vysmeknutí z tělesa při pohybu motýla.

5. Oboustranný profil

- oboustranný profil zajišťuje správné usazení manžety v tělese.

6. Tvarování drážky

- manžeta je v místě hřídele zapuštěna do profilu tělesa pro zajištění lepšího vedení.

7. Demontovatelný desing

- design armatury umožňuje demontáž a snadnou výměnu těsnění.

4 / ABO valve Czech

< DN 400
pojistný šroub
proti vystřelení
hřídele

> DN 400
pojistná podložka
proti pohybu
hřídele

POVRCHOVÁ ÚPRAVA TĚLES / ULOŽENÍ MANŽETY

 **ABO valve**

Povrchová úprava těles

Epoxidový nátěr

Standardní nátěrový systém ABO tvořený epoxidovým nástřikem vysoké kvality. Tento nástřik odpovídá dle ČSN EN ISO 12944-1 stupni korozní agresivity C2, nátěr s minimální tloušťkou 80 µm.

Nátěr do mořského prostředí

Odolný nátěr vhodný do mořského prostředí nebo do prostředí se zvýšeným rizikem koroze. K dispozici jsou varianty s odolností dle stupně korozní agresivity C3, C4, a C5.

Rilsan

Vysoce odolná povrchová úprava pro velmi náročné aplikace, s vysokou flexibilitou, elasticitou a skvělou korozní odolností. Tato volba nátěru se doporučuje pro aplikace jako jsou mořská voda, cement, procesní voda, potraviny nebo médium kontaminované chemickými látkami.

Halar

Termoplastický nátěr z Fluoroplastu pro instalace do tras s agresivními médii. Jedná se o nátěry, které mají vysokou chemickou odolnost, jsou vhodné také na spojovací materiály, těsnicí podložky, apod.

InterZone 954

Nátěr zaručuje vynikající ochranu v prostředí mořské vody. Jde o nátěrovou hmotu určenou pro tělesa vystavená vysoké vlhkosti nebo jiným velmi náročným klimatickým podmínkám. Má dobrou odolnost proti postřiku a parám kyselin, rozpouštědel, normální a slané vodě.

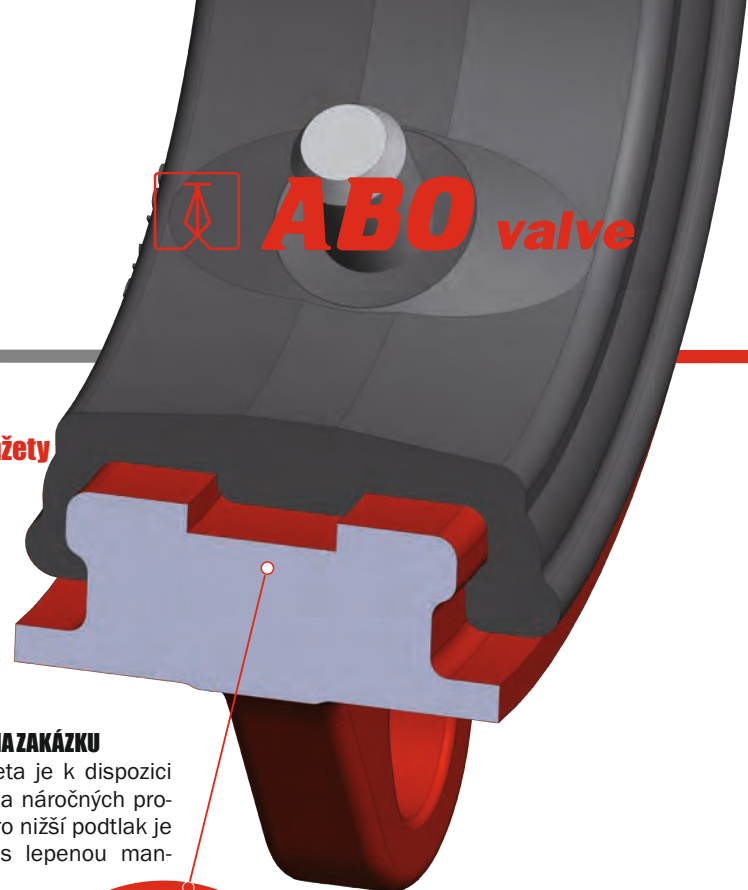
Možnosti uložení manžety

Pero/drážka - STANDARD

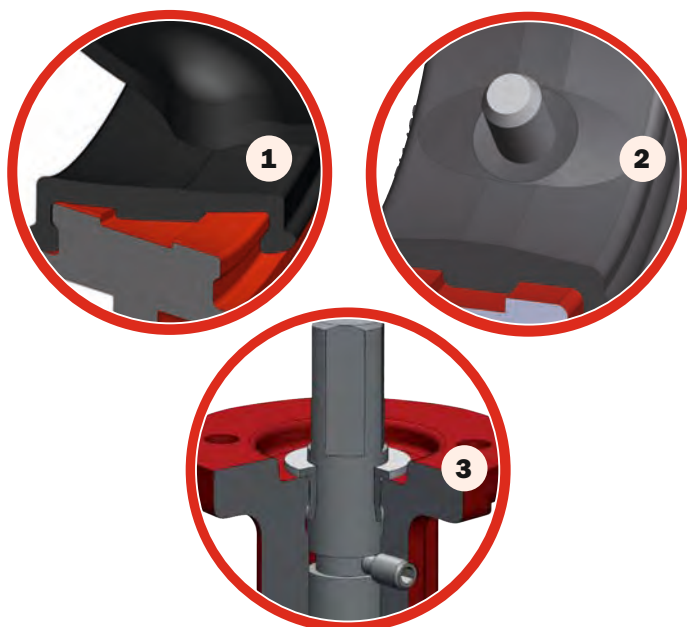
- design uložení manžety systémem „pero/drážka„
- uložení brání pohybu manžety
- spolehlivost
- snadná výměna manžety

Vulkanizovaná manžeta - NA ZAKÁZKU

- vulkanizovaná manžeta je k dispozici pro použití do vakua a náročných provozních podmínek. Pro nižší podtlak je možné použít verzi s lepenou manžetou.



Manžeta uložena v tělese systémem „pero-drážka“, který zajišťuje stabilní vedení a zabraňuje nežádoucímu pohybu manžety.



Třístupeňový systém těsnění zabezpečuje 100% těsnost a dlouhodobou životnost klapky (až 20 000 pracovních cyklů - mokré, mazlavé médium) a bezpečný provoz i v nejnáročnějších aplikacích.

1. Primární těsnost

- je zajištěna utěsněním povrchu sedla v oblasti kontaktu s motýlem a hřídelem, manžeta má v tomto místě přesně definovanou geometrii

2. Sekundární těsnost

- sekundární stupeň těsnosti je vytvořen sevřením hřídele s manžetou, uložení hřídele v manžetě je s přesahem a je závislé na průměru manžety

3. Terciální těsnost

- vybavení hřídele O-kroužky, které zvyšují provozní výkonnost a spolehlivost klapky
- prachovka - „O-kroužek“ - chrání ložiska hřídele proti vstupu abrazivních částic z okolí

www.abovalve.com / 5

ARMATURY PRO SPECIÁLNÍ ÚČELY

Czech Industrial Valve Manufacturer



6 / ABO valve Czech

Klapky s prodlužovací tyčí pro atypické požadavky řešení jejich ovládání do špatně přístupných míst

Různé délky prodlužovacích tyčí instalované na hřídel klapky dle konkrétního projektu. Prodlužovací tyč opatřena hřídelí se čtyřhranem pro napojení požadovaného typu ovládání. Určeno pro špatně dostupné instalace například do jímek, nádrží, apod.



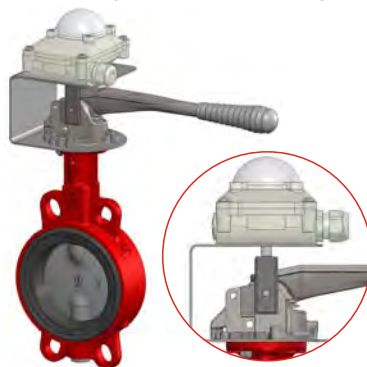
Klapky s odlehčeným hliníkovým tělesem

Klapka s nízkou hmotností. Vhodná pro instalace do plastového potrubí (bazény).



Klapky s disky z hliníkového bronzu pro systémy na úpravu mořské vody

Speciálně vyvinuté pro přímořské i mořské použití, ve kterém je požadována maximální spolehlivost výrobu v prostředí s vysokou úrovní salinity.



Klapka se speciální pákou a snímačem polohy

Nestandardní typ páky (až 10 pozic polohování). Zajištění snímání pozice disku pomocí propojení snímače polohy s hřídelí klapky.



Klapky s disky se speciálními nátěry

Pokrytí disků vysoce odolnými nátěry pro agresivní prostředí (Rilsan/Halar). Vhodné do chemicky agresivních systémů.



Klapky s polyuretanovým nátěrem tělesa

Speciálně určeno pro podzemní aplikace. Polyuretanový nátěr chrání těleso klapky proti korozi.



Instalace pohonu klapky dle požadavku zákazníka

Standard - pohon klapky z boku. Možnost umístění ovládání dle konkrétní dispozice a požadavku zákazníka.

ARMATURY PRO SPECIÁLNÍ ÚČELY

 **ABO** valve



ATEX provedení

Klapky určené k použití do prostředí s nebezpečím výbuchu, tedy prostředí, kde vznikají takové směsi plynů, par, mlhy nebo prachu, které se za určitých provozních podmínek mohou vznítit. DVGW certifikace pro plynové verze. Možnost využití pro rozvod a distribuci bioplynu.



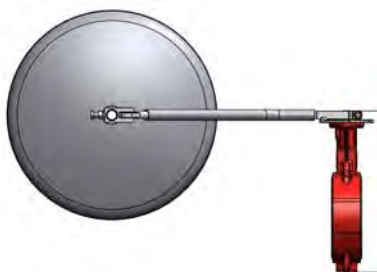
Klapky s ovládním šnekového převodu řetězem

Instalace řetězu pro ovládním šnekového převodu. Řetěz nahrazuje ruční kolo. Vhodné do nedostupných míst.



Klapky s prodlouženou hřídelí

Určeno pro aplikace, ve kterých nelze pro ovládním klapky využít standartizované napojení pohonu.



Klapka s plovákem

Pro instalace klapky do nádrží/jímek. Plovák reguluje otevření klapky dle výše hladiny v nádrži.



Klapky s manžetami s FDA certifikátem

Pro potravinářský průmysl. Je-li médium pitná voda je možno zajistit WRAS certifikaci.



Snímače koncových poloh

Pneumaticky ovládnám poloha otevřeno / zavřeno pomocí speciálního horního „switch-boxu“. Vysoká variabilita kombinací kontrolních prvků.





Varianta klapky s nerezovou přírubou

Klapku je možno opatřit nerezovou přírubou k upevnění do potrubní trasy.

www.abovalve.com / 7

MANŽETY / APLIKACE

Czech Industrial Valve Manufacturer

Průmysl	Médium	Značení	Materiál manžety	Aplikace	Rozsah pracovních teplot
 Vodohospodářství Rozvod pitné vody	Pitná voda	EPDM	DRINKING WATER EPDM (EPDM-018)	WRAS, ACS. Certifikace DVGW CERT GmbH (DVGW W 363-P).	-20 °C do + 90 °C
Vodohospodářství Rozvod pitné vody Vytápění / Ohřev vody	Pitná voda Otopná voda		DRINKING WATER EPDM-HT (EPDM-019)	Pro čištění, úpravu a rozvody pitné vody, horké otopné vody. (vyšší teplotní odolnost)	-20 °C do + 130 °C
Vodohospodářství Potravinářský průmysl	Nápoje Šťávy / Slad Horká užitková voda		EPDM-HT*) (EPDM-022)	FDA certifikace. Aplikace v cukrovarech, závodech zpracovávajících nápoje, ve sladovnách. Černá barva manžety.	-20 °C do + 130 °C
Potravinářský průmysl	Nápoje Šťávy Slad		EPDM-014 (FDA)	FDA certifikace. Pro nižší teplotní rozsahy. Bílá barva manžety. Odpovídá normě 1935/2004.	-10 °C do + 90 °C
Vodohospodářství Chemický průmysl Větrání a klimatizace	Vzduch Neagresivní kyseliny a zásady Neagresivní minerální látky Voda		EPDM-008/1	Pro rozvody neagresivních, slabých minerálních kyselin, rozvod a distribuce vzduchu - větrání a klimatizace. Vhodné pro instalace v průmyslu zpracovávajícím průmyslové vody.	-20 °C do + 90 °C
 Průmyslové výrobní procesy Rozvod plynu	Plyn	NBR	DVGW-GAS NITRILE	Pro dopravu a rozvody zemního plynu. S certifikací DVGW CERT GmbH.	-10 °C do + 60 °C
Ropný průmysl Petrochemie Zpracování paliv Zpracování odpadních olejů Třídění tuků Doprava sypkých materiálů Cementářský a vápenický průmysl	Abrazivní média	NBR-X	CARBOXYLIC NITRILE	Pro aplikace do olejových prostředí s přítomností abrazivních částic v dopravovaném médiu. FDA certifikace.	0 °C do + 90 °C
		FLUCAST	FLUCAST AB/N	Pro instalace do olejových prostředí (rozvod ropy).	0 °C do + 90 °C
		FLUCAST	FLUCAST AB/E	Pro aplikace vyžadující odolnost proti mechanickému obrušování pro "mokrá" média jako jsou kaly apod.	-5 °C do + 90 °C
		FLUCAST	FLUCAST AB/P	Pro aplikace vyžadující odolnost proti mechanickému obrušování pro "suchá" média jako jsou sypké materiály, média obsahující prach (sádra, saze, kaolín, oxidy), pneumatická doprava cementu a prachu v těžebním průmyslu.	-10 °C do + 70 °C
		FLUCAST	FLUCAST AB/T	Pro abrazivní média s vysokou tepelnou odolností.	-5 °C do + 130 °C

***) manžeta EPDM Super HT:** -10 °C .. +150 °C. Tato nová manžeta typ EPDM Super HT dosahuje mnohem lepších mechanických vlastností ve srovnání s jinými materiály, používanými pro vysoké teplotní rozsahy jako je například silikon nebo fluoroelastomery. Může být využita jak pro horkou vodu, tak také pro médium jako je pára - je velmi vhodnou ekonomickou alternativou pro manžetu „Silikon - pára“ (MVQ).

Průmysl	Médium	Značení	Materiál manžety	Aplikace	Rozsah pracovních teplot
Úprava mořské vody Změkčení vody pro průmysl obecně Petrochemie Zpracování paliv Rozvod bioplynu	Slaná voda Bioplyn Ropa Paliva	ECO	EPICHLORHYDRIN	Pro aplikace s rozvodem mořské, slané vody, plynů (Bioplyn), rozvod ropy, paliva	-40 °C do +90 °C
Chemický průmysl Rekuperace Vytápění parou Rozvod bioplynu Systémy výroby a distribuce čisté páry	Pára Bioplyn Agresivní kyseliny Oleje	FPM	VITON BIO STANDARD VITON (FPM-002)	Vysoký obsah fluoru (70%), vhodná pro rozvod kyselin, olejů, vysoce chemicky odolná	-5 °C do +150 °C
Chemický průmysl Petrochemie	Průmyslový mazací tuk Oleje Neagresivní kyseliny	CSM	HYPALON	Vhodná pro aplikace, kde je životnost standardních pryžových směsí omezena působením vysokých teplot - rozvody olejů, zředěných kyselin a zásad.	-10 °C do +100 °C
Chemický průmysl Rekuperace Vytápění parou Průmyslové potrubní rozvody pro distribuci páry	Pára	MVQ	STEAM SILICONE	Pro rekuperace, dopravu a rozvody páry.	-40 °C do +150 °C
Potravinářský průmysl	Pára v potravinářství	VMQ	FOOD SILICONE	Rozvody páry s vyššími pracovními teplotami, FDA certifikace.	-40 °C do +150 °C
Chemický průmysl Rekuperace Vytápění parou Průmyslové potrubní rozvody pro distribuci páry	Pára - vysoké teplotní rozsahy	VMQ	SILICONE	Do prostředí vyžadující vyšší odolnosti v minusových a plusových hodnotách pracovního média (pára).	-40 °C do +160 °C

*) možné alternativy manžet s WRAS certifikací:

1. Materiál EPDM, typové označení **YL-E-7010**, černá barva manžety, pro teplotní rozsahy max. 60 °C.
2. Materiál EPDM, typové označení **Sunaflex T 9635**, černá barva manžety, pro teplotní rozsahy max. 85 °C.



PŘIPOJENÍ MEZI PŘÍRUBY



Připojení mezi příruby DN32 - DN600 - mezipřírubové provedení

	DN	32/40	50	65	80	100	125	150	200	250	300	350	400	450	500	600
B	PN6											•	•	•	•	•
	PN10															
	PN16													•		
	Class 150											•	•	•	•	•
T	PN6	•	•	•	•	•	•	•	•	•	•	•	•	•	•	•
	PN10													•	•	•
	PN16								•	•	•	•	•	•	•	•
	Class 150	•	•	•	•	•	•	•	•	•	•	•	•	•	•	•

standard

• na vyžádání

• x není možné

Připojení mezi příruby DN700 - DN1600 - dvoupřírubové provedení - série 20

	DN	700	800	900	1000	1100	1200	1300	1400	1500	1600
U	PN6	•	•	•	•	•	•	•	•	•	•
	PN10										
	PN16	•	•	•	•	•	•	•	•	•	•
	Class 150	•	•	•	•	•	•	•	•	•	•

standard

• na vyžádání

Připojení mezi příruby DN50 - DN2200 - dvoupřírubové provedení - série 13

	DN	50 - 2200
F	PN6	•
	PN10	
	PN16*)	•
	Class 150	•

• na vyžádání

standard



*) PN16 pro DN50-300 standard,
pro světlosti vyšší než DN300
PN16 na vyžádání



OVLÁDÁNÍ ARMATURY

Czech Industrial Valve Manufacturer

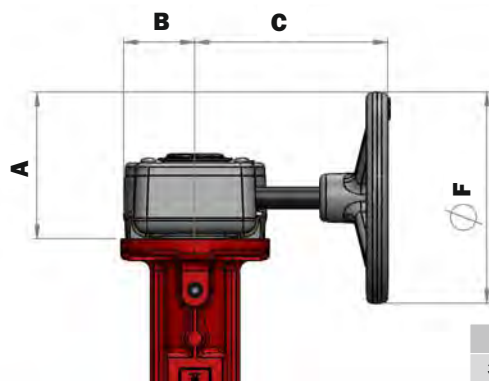
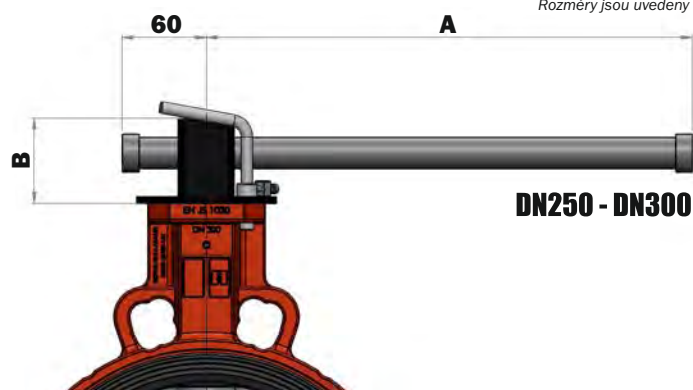
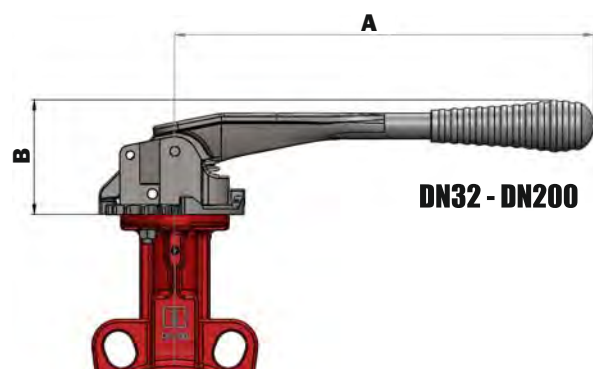
Všechny klapky ABO je možné osadit ručními pákami, šnekovými převody, pneumatickými a elektrickými pohony. Provedení horní příruby dle mezinárodní normy ISO 5211 umožňuje přímou montáž pohonů na klapky. Tímto je zaručena kompatibilita mezi armaturou a pohonem.

Ruční páka

Pro ruční ovládání nabízí ABO páku z uhlíkové oceli, která je opatřena vhodným nátěrem pro zvýšení odolnosti proti korozi, abrazi a nárazu. Páka v nerezovém provedení na vyžádání. Připojení horní příruby je dle ISO normy pro klapky DN50 - 65 F05, a pro DN80 - 200 F07. Varianta páky s možností regulace na vyžádání. Páky mohou být vybaveny zámkem pro zajištění optimalizované polohy. Páky mohou být doplněny o snímače koncových poloh.

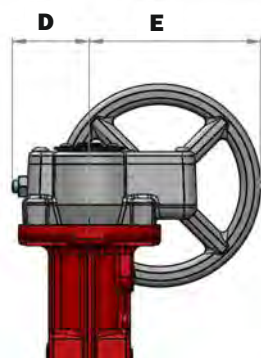
DN	32-100	125	150-200	250	300
A	270	270	362	450	750
B	75	75	75	135	135
Hmotnost	1,24	1,26	1,40	2,20	3,10
Připojení	14x14	17x17	17x17	22x22	22x22

Rozměry jsou uvedeny v mm.



Šneková převodovka s ručním kolem

Kryt manuální převodovky je vyroben z litiny s vhodnou povrchovou úpravou a stupněm krytí IP67. Samosvorné provedení šnekového převodu umožňuje jak nastavení základní polohy otevřeno/zavřeno, tak i regulaci (škrcení) průtoku média. Snadné ovládání šnekových převodovek je realizováno ručním kolem vhodného průměru. Pro nastavení koncových poloh šnekových převodovek slouží dorazové šrouby. Převodovky mohou být vybaveny uzamykatelným systémem se zabezpečením pomocí visacího zámku. Další možností jak ovládat šnekovou převodovku nabízíme ovládání pomocí řetězu. Šnekové převodovky mohou být (stejně jako ruční páky) doplněny o snímače koncových poloh.



DN	PN	ISO PŘÍRUBA	HŘÍDEL	A	B	C	D	E	F	Kg
32/40	16	F05	14x14	70	35	91	38	84	100	1,2
50	16	F05	14x14	70	35	91	38	84	100	1,2
65	16	F05	14x14	70	35	91	38	84	100	1,2
80	16	F05	14x14	70	35	91	38	84	100	1,2
100	16	F05	14x14	70	35	91	38	84	100	1,2
125	16	F07	17x17	127,5	46	139	59	141	200	2,2
150	16	F07	17x17	127,5	46	139	59	141	200	2,2
200	16	F07	17x17	127,5	46	139	59	141	200	2,2
250	16	F10	22x22	134	57	156	60	155	200	4,2
300	16	F10	22x22	134	57	156	60	155	200	4,2
350	10	F12	27x27	183	57	210	95	205	300	4,5
350	16	F12	27x27	238	67	255	131	267	400	6,5
400	10	F14	27x27	292	78	350	169	331	500	11,0
400	16	F14	27x27	341	78	350	219	381	600	12,0
450	10	F14	∅38	348	110	346	196	405	600	26,0
450	16	F14	∅38	348	110	346	196	405	600	26,0
500	10	F14	∅42	348	110	346	196	405	600	26,0
500	16	F14	∅42	405	143	387	220	480	700	35,0
600	10	F16	∅50	405	143	387	220	480	700	35,0
600	16	F16	∅50	455	143	387	270	530	800	37,0

Rozměry jsou uvedeny v mm.

Pohony

Pneumatické pohony

Pneumatické pohony ABO série 95 je možné osadit na klapky ve dvou provedeních: jednočinné nebo dvojitě.

Elektrické pohony

Elektrické pohony ABO série 97 jsou konstruovány jako čtvrt otáčkové. Elektrické pohony mohou být instalovány na klapky ABO v provedení 24V, 230V a 400V.

Speciální typy pohonů

Klapky jsou osazovány speciálními typy pohonů od předních světových dodavatelů (Auma, Regada, Valpes, aj.).



pneumatický pohon

elektrický pohon

speciální pohony

Krouticí momenty (Nm) v závislosti na pracovním tlaku (bar)

DN	32/40	50	65	80	100	125	150	200	250	300	350	400	450	500	600
p_{MAX} 6bar	8	11	15	20	38	55	70	100	160	235	480	750	1180	1380	2050
p_{MAX} 10 bar	9	12	17	25	46	70	80	125	200	290	530	1200	1550	2050	2700
p_{MAX} 16 bar	10	12	20	30	55	85	100	150	290	380	580	1650	2100	2700	3750

Uvedené krouticí momenty jsou platné pouze pro klapky s EPDM těsněním a nerezovým diskem, a to v případě, že médium je tekutina. Při ovládání klapky se musí uvedené hodnoty vynásobit koeficientem 1,2. Při použití NBR těsnění je potřeba násobit koeficientem 1,4. V případě, že jde o plynné médium nebo obsahuje abrazivní částice, je nutné použít sekundární koeficient 1,35. Při použití NBR těsnění a VITON (FPM) těsnění je potřeba násobit koeficientem 1,4. Pokud jsou pracovní podmínky specifické, doporučujeme kontaktovat při výběru pohonu výrobce.

MADE IN EUROPE 100% TESTED
CONCENTRIC BUTTERFLY VALVES
HIGH PERFORMANCE BUTTERFLY VALVES

KNIFE GATE VALVES • CHECK VALVES • BALL VALVES DN150
ATEX 94/9/EC OFFSET DESIGN API 598 DOUBLE RANGED EUROPEAN MANUFACTURER
R&D CENTER GLOBAL OPERATIONS RAL 2002 U-SECTION

DN600 • BALL CHECK VALVES • DIAPHRAGM VALVES • FILTERS
• ACTUATORS • POWER • OIL & GAS PN16 NUCLEAR POWER STATE-OF-THE-ART TECHNOLOGY

SERVED INDUSTRIES REFINING • CHEMICAL CLASS 150
WAFER & LUG TYPE & MARINE
KV VALUES • HYDROCARBON PROCESSING • INDUSTRIAL PROCESSING

DURABLE • STAINLESS STEEL ASME B16.5 • ZERO LEAKAGE
GRAPHITE ALUMINIUM BRONZE HASTELLOY • TITANIUM • DUCTILE IRON

EUROPEAN MANUFACTURER
SUPER DUPLEX A5 • HYPALON • NBR • SILICONE RUBBER
VITON • PTFE • STELLITE • GGG40 SUPER DUPLEX A4

MINING • WATER • MEDIUM DOUBLE OFFSET AGGRESSIVE ACIDS URANUS B6
MADE IN EUROPE 100% TESTED
CONCENTRIC BUTTERFLY VALVES

KNIFE GATE VALVES • CHECK VALVES • BALL VALVES DN150
ATEX 94/9/EC OFFSET DESIGN API 598 DOUBLE RANGED EUROPEAN MANUFACTURER
R&D CENTER GLOBAL OPERATIONS RAL 2002 U-SECTION

DN600 • BALL CHECK VALVES • DIAPHRAGM VALVES • FILTERS
• ACTUATORS • POWER • OIL & GAS PN16 NUCLEAR POWER STATE-OF-THE-ART TECHNOLOGY

SERVED INDUSTRIES REFINING • CHEMICAL CLASS 150
WAFER & LUG TYPE • WASTEWATER • PETROLEUM MARINE
KV VALUES • HYDROCARBON PROCESSING • INDUSTRIAL PROCESSING

MADE IN EUROPE 100% TESTED
ECCENTRIC BUTTERFLY VALVES
KNIFE GATE VALVES • CHECK VALVES • BALL VALVES DN150
ATEX 94/9/EC OFFSET DESIGN API 598 DOUBLE RANGED EUROPEAN MANUFACTURER
R&D CENTER GLOBAL OPERATIONS RAL 2002 U-SECTION

DN600 • BALL CHECK VALVES • DIAPHRAGM VALVES • FILTERS
• ACTUATORS • POWER • OIL & GAS PN16 NUCLEAR POWER STATE-OF-THE-ART TECHNOLOGY

www.abovalve.com / 13

ZÁKLADNÍ ROZMĚRY ARMATURY

Czech Industrial Valve Manufacturer

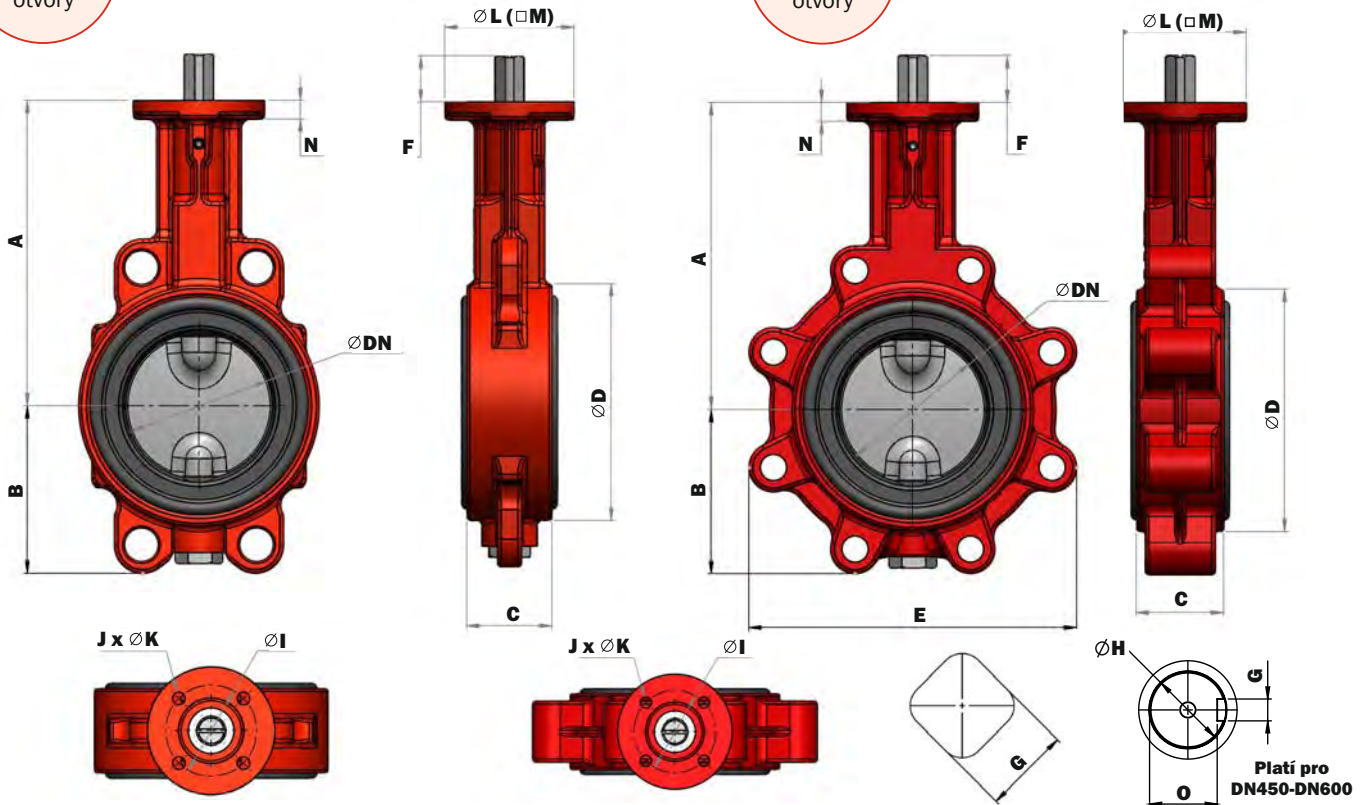
MEZIPŘÍRUBOVÉ PŘEVODNÍK

Verze B

s průchozími otvory

Verze T

se závitovými otvory



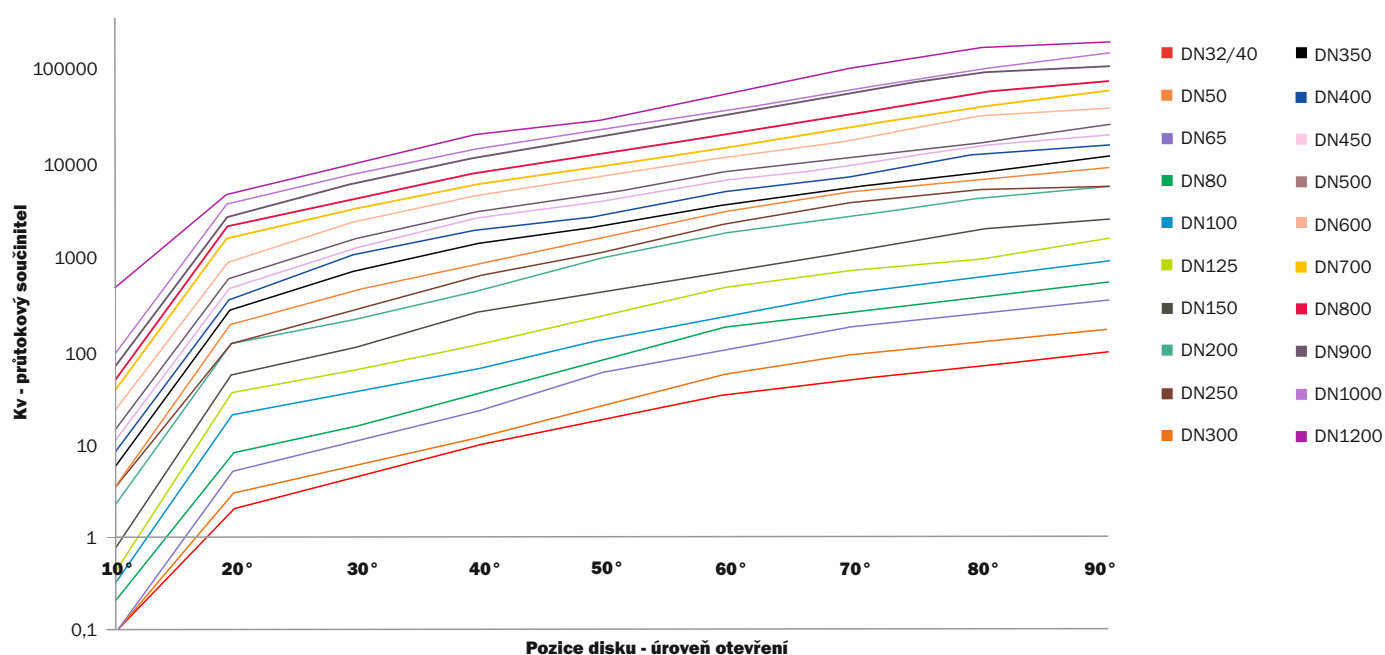
	DN	32/40	50	65	80	100	125	150	200	250	300	350	400	450	500	600	
Rozměry klapky	A	136	146	154	163	173	193	205	234	270	310	325	365	375	485	565	
	B	54	64	72	89	105	119	130	166	202	237	271	314	330	368	464	
	C	33	43	46	46	52	56	56	60	68	78	78	102	114	127	154	
	D	78	96	113	128	150	184	212	268	320	378	435	488	544	590	695	
	E	110	115	129	174	204	234	255	319	396	465	509	590	610	682	810	
Konec hřídele	F	25	25	25	25	25	25	25	25	30	30	36	36	80	80	80	
	G	14	14	14	14	14	17	17	17	22	22	27	27	10	12	14	
	H	-	-	-	-	-	-	-	-	-	-	-	-	∅38	∅42	∅50	
	O	-	-	-	-	-	-	-	-	-	-	-	-	33,3	37,1	44,5	
Rozměry příruby	I	50/70	50	50	50	50	70	70	70	102	102	125	140	140	140	165	
	J	4	4	4	4	4	4	4	4	4	4	4	4	4	4	4	
	K	7	7	7	7	7	9	9	9	11	11	14	18	18	18	23	
	L	-	70	70	70	70	-	-	-	-	-	-	-	-	175	175	210
	M	70	-	-	-	-	70	70	70	105	105	130	140	-	-	-	
	N	8	8	8	8	8	12	12	14	17	17	17	21	22	27	27	
Hmotnost (kg)	Ver. B	1,9	2,7	3,2	3,7	4,7	6,7	8,4	13,3	22,0	29,3	46,4	69,8	83,0	112,0	216,0	
	Ver. T	2,3	3,0	3,7	4,8	6,1	9,2	10,2	15,3	28,4	41,2	62,0	96,3	130,0	149,0	288,0	
Příruba ISO		F05/07	F05	F05	F05	F05	F07	F07	F07	F10	F10	F12	F14	F14	F14	F16	

HODNOTY JMENOVITÉHO PRŮTOKU



DN	10°	20°	30°	40°	50°	60°	70°	80°	90°
32/40	0,1	2	4	9	17	30	45	61	84,4
50	0,1	3	6	11	23	50	81	110	147
65	0,1	5	10	21	53	90	160	210	290
80	0,2	8	15	33	76	160	238	340	450
100	0,3	20	35	60	122	220	362	520	730
125	0,4	35	60	110	223	430	626	797	1260
150	0,7	54	105	248	400	640	987	1630	1990
200	2	120	210	410	915	1630	2331	3446	4396
250	3	129	274	590	1037	2000	3210	4164	4500
300	3	188	424	820	1500	2710	4180	5433	6800
350	5	265	685	1327	1990	3214	4690	6292	8900
400	7	345	1000	1825	2550	4383	6090	9779	11500
450	9	449	1200	2518	3680	5929	7840	11925	15000
500	12	586	1511	2909	4340	7167	9508	12762	18800
600	19	847	2217	4203	6560	9863	14614	23621	27600
700	31	1554	3118	5686	8569	12810	19511	29904	42416
800	39	2045	4105	7486	11815	17633	29902	41231	52776
900	53	2614	5767	10917	17326	27849	44987	68209	74979
1000	72	3584	7194	13117	20702	30991	47201	72344	102614
1200	390	4597	10146	19195	26221	43873	79092	119966	131962

1KV = 0,854701 CV



DN>600 / DVOUPŘÍRUBOVÉ PROVEDENÍ - VERZE „U”

Czech Industrial Valve Manufacturer

Typ tělesa

Dvoupřírubové S průchozími / závitovými otvory

Konstrukční provedení

Provedení „U” Krátká stavební délka, Série 20
V souladu s ISO 5752-20

Jmenovitá světlost

Provedení „U” DN700 - DN1600

Pracovní tlak

1,0 MPa - 1,6 MPa (PN10 / PN16)

Zkouška těsnosti

1,1 MPa - 1,76 MPa

Pracovní teplota

Manžeta NBR -10 °C / +90 °C
Manžeta EPDM -20 °C / +125 °C *)

Tipy

Centrické provedení

Horní příruba dle ISO 5211
Připojení mezi přírubami dle BS4504/DIN/ANSI
Konstrukční řešení v souladu s API609

*) jiné alternativy dle konkrétního média

1. Zaměnitelnost ovládání

- horní příruba podle standardu ISO 5211 umožňuje přímou montáž ručního ovládání nebo pohonných jednotek. Standardně jsou klapky dodávány s ovládáním šnekovým převodem. Klapka je však snadno osaditelná širokou škálou pneumatických nebo elektrických pohonů.

2. Systém proti vystřelení hřídele

- zajištění hřídele proti vystřelení pojistnou podložkou.

3. Prodloužený krk

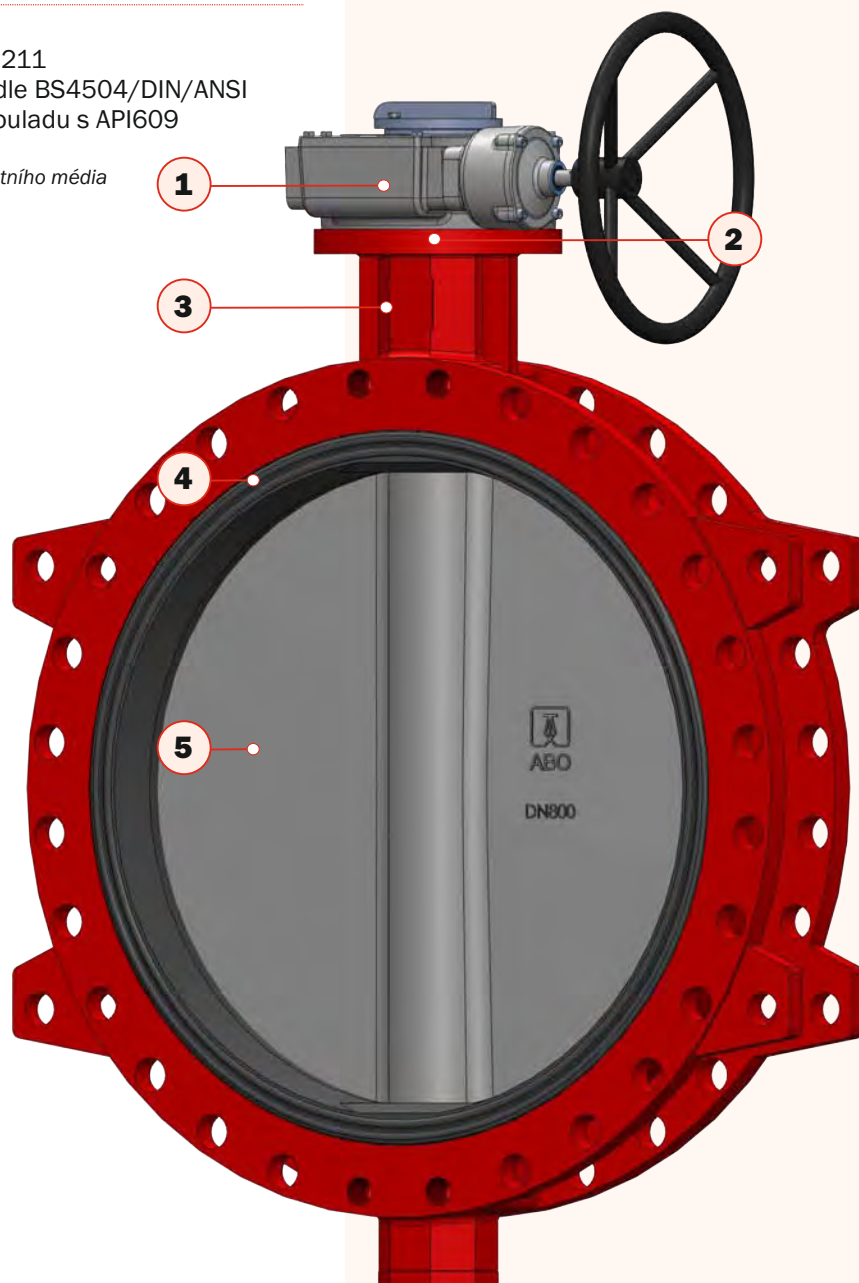
- delší hrdlo poskytuje izolaci namontovaného pohonu od tepelného vlivu přepravovaného média a tím splňuje požadavky regulace topného systému.

4. Design těsnění

- pohyb nebo nesprávné umístění těsnění je vyloučeno - vulkanizace manžety (standardně do jmenovité světlosti DN1600 manžeta dodávána jako vyměnitelná, na požadavek však může být vulkanizovaná). Vulkanizace vede ke snížení hodnot krouticího momentu, které jsou potřebné pro ovládání klapky. Vnitřní část klapky je plně potažena gumou, čímž je její tělo chráněno před korozivními vlivy.

5. Design disku

- disk s leštěnými hranami je šetrný k těsnění, poskytuje dlouhou životnost. Symetrický profil disku zvyšuje výkon ventilu zvýšením hodnot Kv (Cv). Dále snižuje turbulenci a minimalizuje tlakové ztráty.

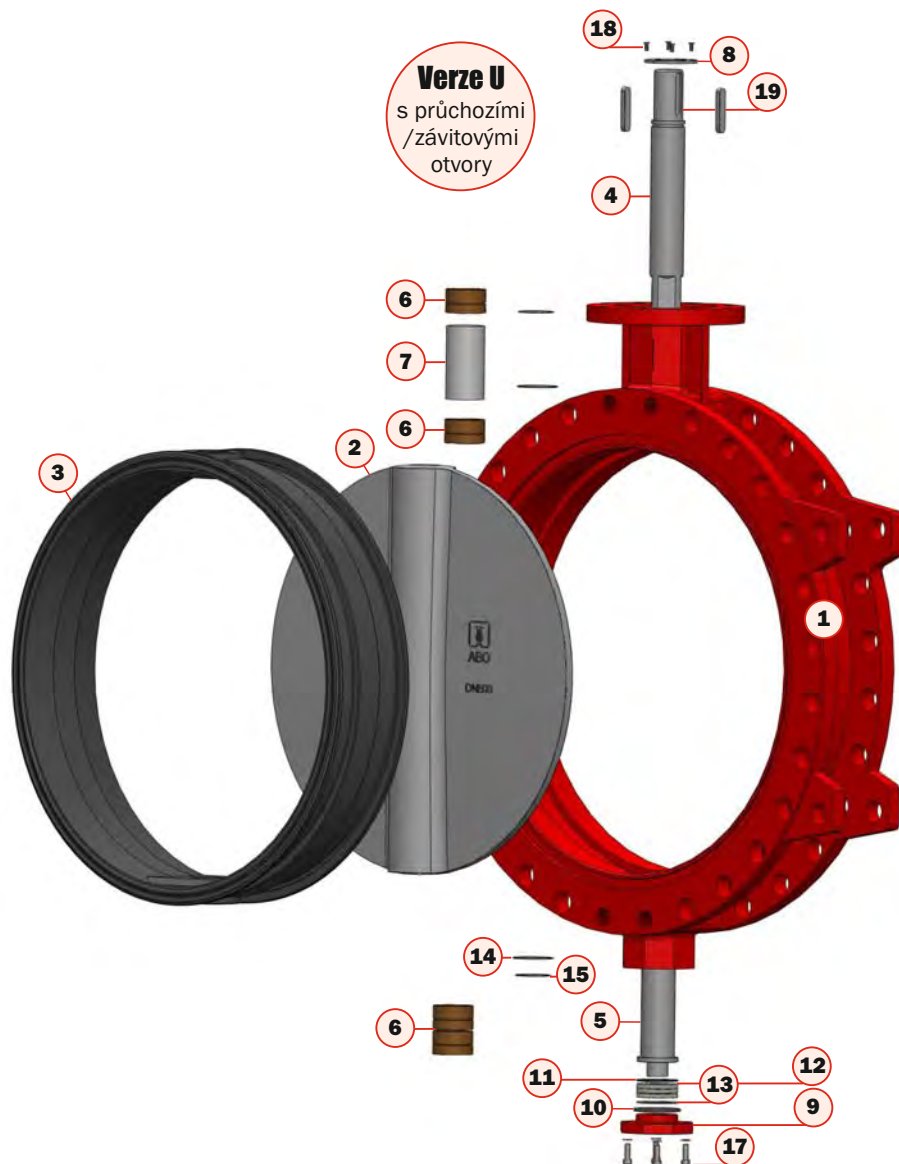


DN>600 / DVOUPŘÍRUBOVÉ PROVEDENÍ - VERZE „U“



DN700-DN1600 / PN10

Poz.	Název	Materiál
1	Těleso	0.7040
2	Motýl	dle požadavku
3	Manžeta	dle požadavku
4	Hřídel	1.4021
5	Čep	1.4021
6	Pouzdro	Bronz
7	Podpěrné pouzdro	1.4301
8	Pojistný kroužek	1.4401 (316)
9	Víko	0.7040
10	Podložka	1.4301 (304)
11	Podložka	1.4301 (304)
12	Ložisko	dle standardu
13	O-kroužek	dle požadavku
14	O-kroužek	dle požadavku
15	O-kroužek	dle požadavku
16	Podložka	A4
17	Šroub	A4
18	Šroub	A4
19	Pero těsné	A4



Přednosti dvoupřírubového provedení centrické uzavírací klapky

- 100 % těsnost
- 0% propustnost
- možnost vulkanizace manžety
- možnost ovládání různými typy pohonů od ručních, elektrických, pneumatických až po různé varianty speciálních typů pohonů
- možnost instalace pozicometru pro automatickou kontrolu polohy disku
- plně utěsněná hřídel, médium není v kontaktu s hřídelí a tělesem
- těsnění v obou směrech
- nízká hmotnost tělesa
- aerodynamický design disku, který minimalizuje tlakové ztráty
- disk s leštěnými hranami s vysokým průtočným profilem

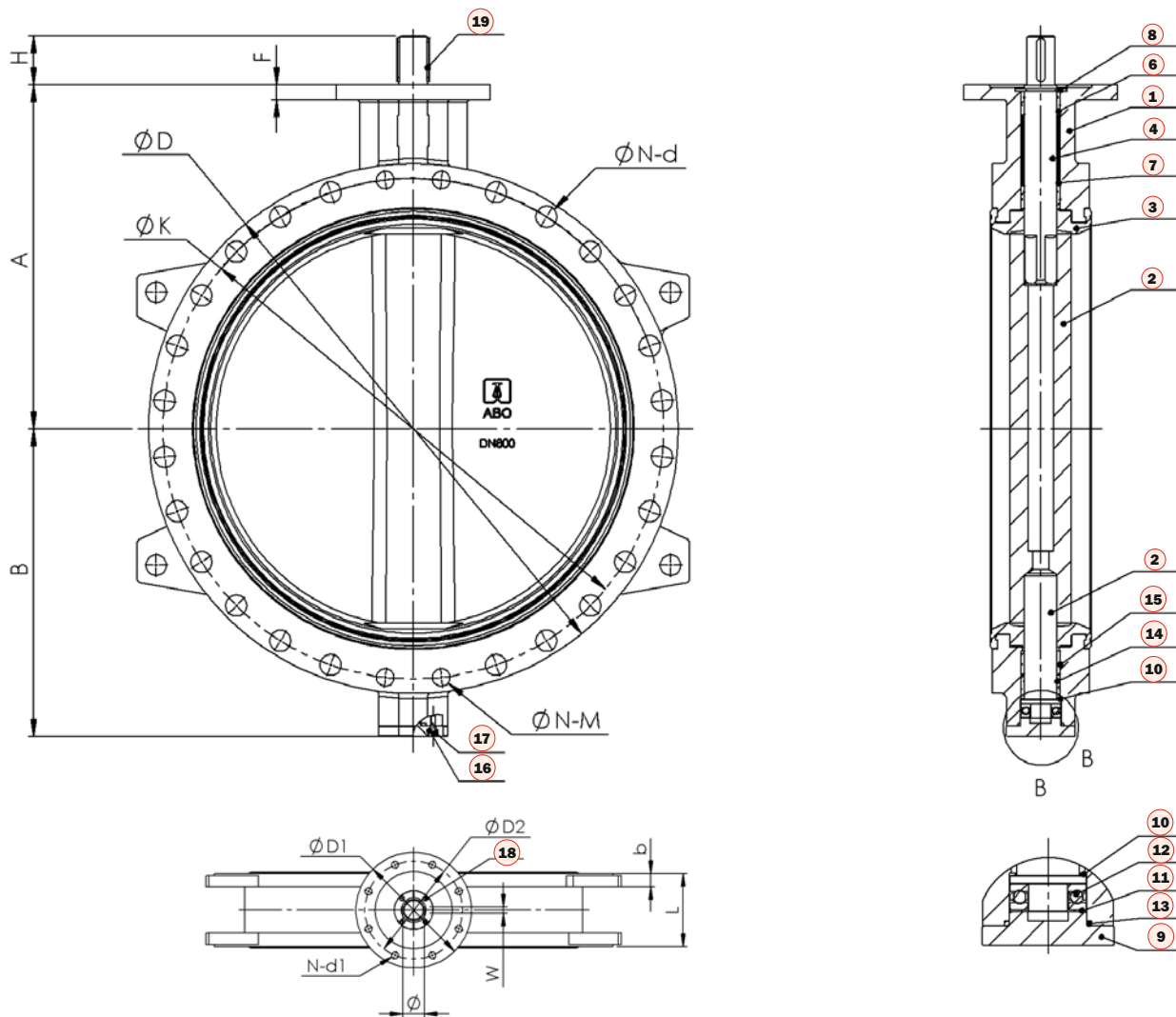
Možnosti materiálového provedení Těleso / Disk / Ucpávka / Hřídel

Těleso	Šedá litina / Tvárná litina / Uhlíková ocel / Nerezová ocel / S epoxidovým nátěrem / Nátěr C4, C5
Disk	Tvárná litina / Nerezová ocel / Aluminium Bronz / Duplex / Super Duplex / HC276 / Disk s nátěrem RILSAN, HALAR
Manžeta	NBR / EPDM / EPDM pro pitnou vodu / FPM / Silikon
Hřídel	AISI420 / AISI431 / F51 / F55

* jiné materiály dle požadavku

DN>600 / DVOUPŘÍRUBOVÉ PROVEDENÍ - VERZE „U”

Czech Industrial Valve Manufacturer



DN700 - DN1600 / PN10

	700	800	900	1000	1100	1200	1400	1600
A	624	672	720	800	900	941	1040	1150
B	535	606	670	735	830	878	1009	1138
H	95	95	130	130	135	150	150	180
D	910	1025	1125	1255	1355	1485	1685	1930
K	840	950	1150	1160	1270	1390	1590	1820
N-d	20-31	20-34	24-34	24-37	28-37	28-41	32-44	36-50
N-M	4-M27	4-M30	4-M30	4-M33	4-M33	4-M36	4-M39	4-M45
L	165	190	203	216	254	254	279	318
b	32,5	35	37,5	40	42,5	45	46	49
D1	300	300	300	300	350	350	415	415
D2	254	254	254	254	298	298	356	356
N-d1	8-18	8-18	8-18	8-18	8-22	8-22	8-33	8-33
F	30	30	34	34	34	34	40	50
Ø	55	55	75	85	105	105	120	160
W	16	16	20	22	28	28	32	40

Rozměry jsou uvedeny v mm.
PN16 / Class 150 na vyžádání.

DVOUPŘÍRUBOVÉ PROVEDENÍ - VERZE „U”



Krouticí momenty (Nm) v závislosti na pracovním tlaku (bar) - SÉRIE 20

DN	PN10	PN16
	Nm	Nm
700	3500	4200
750	3800	4800
800	4600	5600
900	5800	7800
1000	8800	10800
1100	11240	15600
1200	13800	19320
1300	16900	23660
1400	20000	28000
1500	25000	35000
1600	29000	40600
1800	39900	55860
2000	52250	73150

Uvedené krouticí momenty jsou platné pro klapky série 20 s vyměnitelnou manžetou. Údaje neobsahují hodnotu bezpečnostního faktoru. Při použití těsnění EPDM je potřeba hodnoty násobit koeficientem 1,2, při použití těsnění NBR/VITON/SILIKON je potřeba hodnoty násobit koeficientem 1,3.

Krouticí momenty (Nm) v závislosti na pracovním tlaku (bar) - SÉRIE 13

DN	PN10	PN16
	Nm	Nm
50	17	17
65	25	25
80	38	38
100	56	56
125	90	90
150	124	124
200	233	233
250	392	392
300	560	560
350	736	988
400	1011	1479
450	1355	1887
500	1807	2444
600	2825	4054
700	4410	6204
750	5080	-
800	5812	8782
900	7092	12142
1000	10584	16122
1050	12172	-
1200	16935	26984
1400	22000	34500

Uvedené krouticí momenty neobsahují bezpečnostní faktor. Násobte koeficientem 1.3.

OVLÁDÁNÍ ARMATURY Šneková převodovka s ručním kolem

Kryt manuální převodovky je vyroben z litiny s vhodnou povrchovou úpravou a stupněm krytí IP67. Samosvorné provedení šnekového převodu umožňuje jak nastavení základní polohy otevřeno/zavřeno, tak i regulaci (škracení) průtoku média. Snadné ovládání šnekových převodovek je realizováno ručním kolem vhodného průměru. Pro nastavení koncových poloh šnekových převodovek slouží dorazové šrouby. Převodovky mohou být vybaveny uzamykatelným systémem se zabezpečením pomocí visacího zámku. Další možností jak ovládat šnekovou převodovku je ovládání pomocí řetězu. Šnekové převodovky mohou být (stejně jako ruční páky) doplněny o snímače koncových poloh.

Pohony

Pneumatické pohony

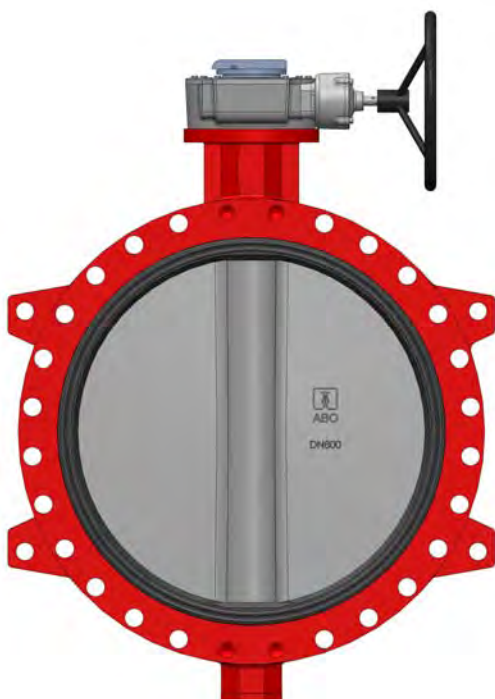
Dvě standartizovaná provedení: jednočinný / dvojčinný.

Elektrické pohony

Elektrické pohony mohou být instalovány v provedení 24V, 230V a 400V.

Speciální typy pohonů

Dodávány od předních světových dodavatelů.
(Auma, Regada, Valpes, aj.)



*) nižší světlosti s ruční pákou

DVOUPŘÍRUBOVÉ PROVEDENÍ - TYP „F”

Czech Industrial Valve Manufacturer

Typ tělesa

Dvoupřírubové S průchozími / závitovými otvory

Konstrukční provedení

Provedení „F” Prodloužená stavební délka, Série 13
V souladu s ISO 5752-13

Jmenovitá světlost

Provedení „F” DN50 - DN2200

Pracovní tlak

1,0 MPa - 1,6 MPa (PN10 / PN16)

Zkouška těsnosti

1,1 MPa - 1,76 MPa

Pracovní teplota *)

Manžeta NBR -10°C/+90°C **vulkanizovaná**
Manžeta EPDM -20°C/+125°C **vulkanizovaná**

Tipy

Centrické provedení

Horní příruba dle ISO 5211
Připojení mezi přírubami dle BS4504/DIN/ANSI
Konstrukční řešení v souladu s API609

*) jiné alternativy dle konkrétního projektu

1. Zaměnitelnost ovládání

- horní příruba podle standardu ISO 5211 umožňuje přímou montáž ručního ovládání či pohonných jednotek. Standardně jsou klapky dodávány s ovládáním šnekovým převodem. Klapka je však snadno osaditelná širokou škálou pneumatických nebo elektrických pohonů

2. Systém proti vystřelení hřídele

- zajištění hřídele proti vystřelení pojistným šroubem nebo podložkou

3. Prodloužený krk

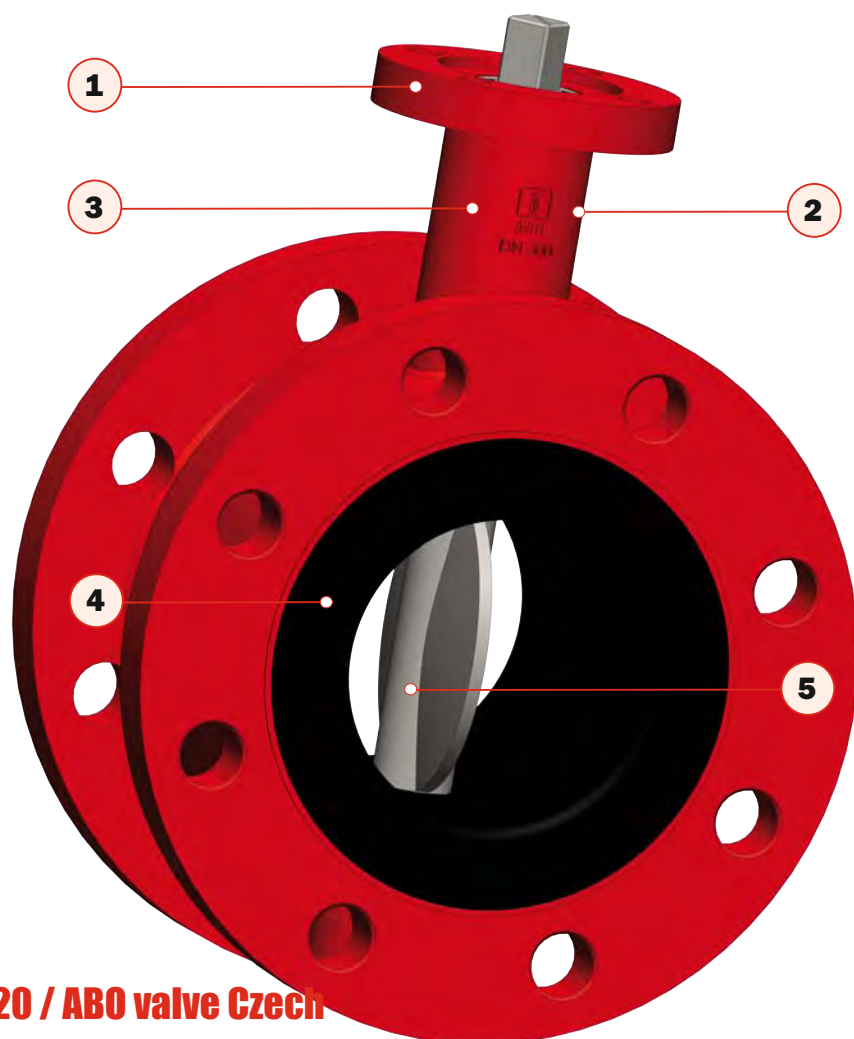
- delší hrdlo dvojitých přírubových klapek série 900 poskytuje izolaci namontovaného pohonu od tepelného vlivu přepravovaného média a tím splňuje požadavky regulace topného systému

4. Design těsnění

- pohyb nebo nesprávné umístění těsnění je vyloučeno, protože manžeta je vulkanizovaná. Hlavní výhodou tohoto řešení je delší životnost klapky. Tato vlastnost dále vede ke snížení hodnot krouticího momentu, který je potřebný pro ovládání ventilu. Vnitřní část klapky je plně potažena gumou, čímž je tělo klapky chráněno před korozivními vlivy.

5. Design disku

- disk s leštěnými hranami je šetrný k těsnění, poskytuje dlouhou životnost. Symetrický profil disku zvyšuje výkon ventilu zvýšením hodnot Kv (Cv). Dále snižuje turbulenci a minimalizuje tlakové ztráty.



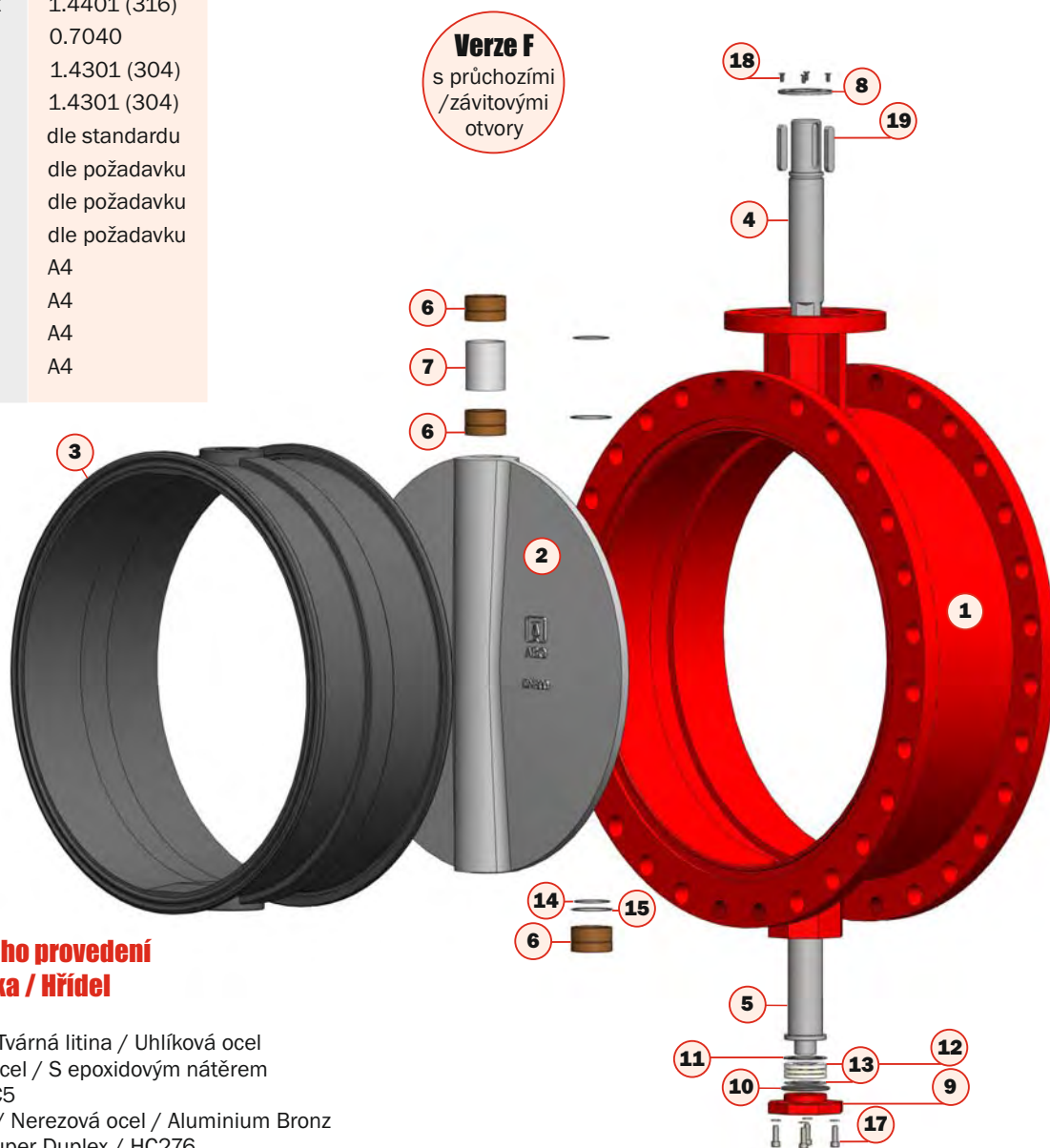
DVOUPŘÍRUBOVÉ PROVEDENÍ - TYP „F”



ABO valve

DN50-2200 / PN10

Poz.	Název	Materiál
1	Těleso	0.7040
2	Motýl	dle požadavku
3	Manžeta	dle požadavku
4	Hřídel	1.4021
5	Čep	1.4021
6	Pouzdro	Bronz
7	Podpěrné pouzdro	1.4301
8	Pojistný kroužek	1.4401 (316)
9	Víko	0.7040
10	Podložka	1.4301 (304)
11	Podložka	1.4301 (304)
12	Ložisko	dle standardu
13	O-kroužek	dle požadavku
14	O-kroužek	dle požadavku
15	O-kroužek	dle požadavku
16	Podložka	A4
17	Šroub	A4
18	Šroub	A4
19	Pero těsné	A4



Možnosti materiálového provedení Těleso / Disk / Ucpávka / Hřídel

Těleso	Šedá litina / Tvárná litina / Uhlíková ocel / Nerezová ocel / S epoxidovým nátěrem / Nátěr C4, C5
Disk	Tvárná litina / Nerezová ocel / Aluminium Bronz / Duplex / Super Duplex / HC276 / Disk s nátěrem RILSAN, HALAR
Manžeta	NBR / EPDM / EPDM pro pitnou vodu / FPM / Silikon
Hřídel	AISI420 / AISI431 / F51/ F55

* jiné materiály dle požadavku

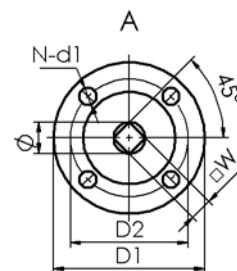
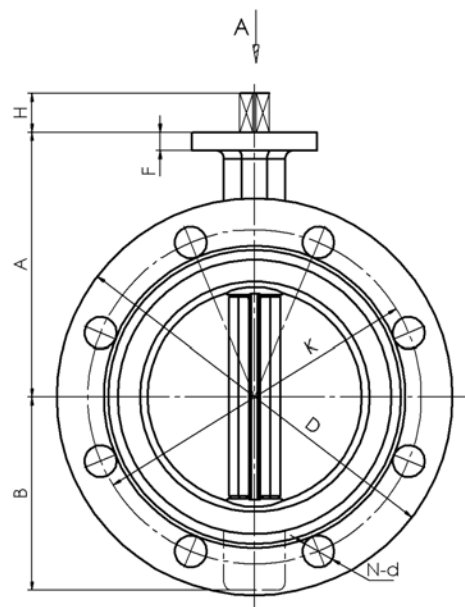
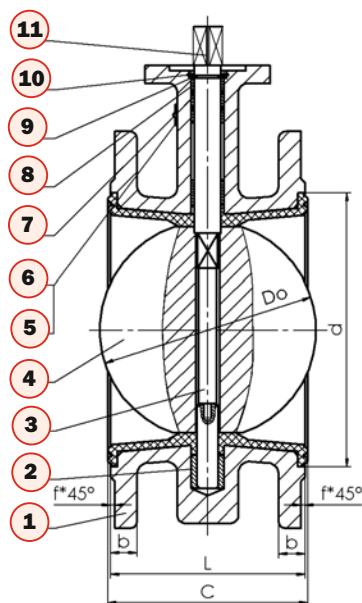
www.abovalve.com / 21

KONSTRUKČNÍ PARAMETRY / PŘEVODNÍ - „F”

Czech Industrial Valve Manufacturer

DN50 - DN350 / PN10

Poz.	Název	Materiál
1	Těleso	0.7040 + EPDM
2	Pouzdro	Bronz
3	Čep	1.4021/420
4	Disk	1.4408 (CF8M)
5	Hřeb šroubový	Nerez A2
6	Štítek	1.4301/SS304
7	Pouzdro	Bronz
8	O-kroužek	EPDM/NBR
9	Podložka	1.4301/SS304
10	Pojistný kroužek	Nerez A2
11	Hřídel	1.4021/420



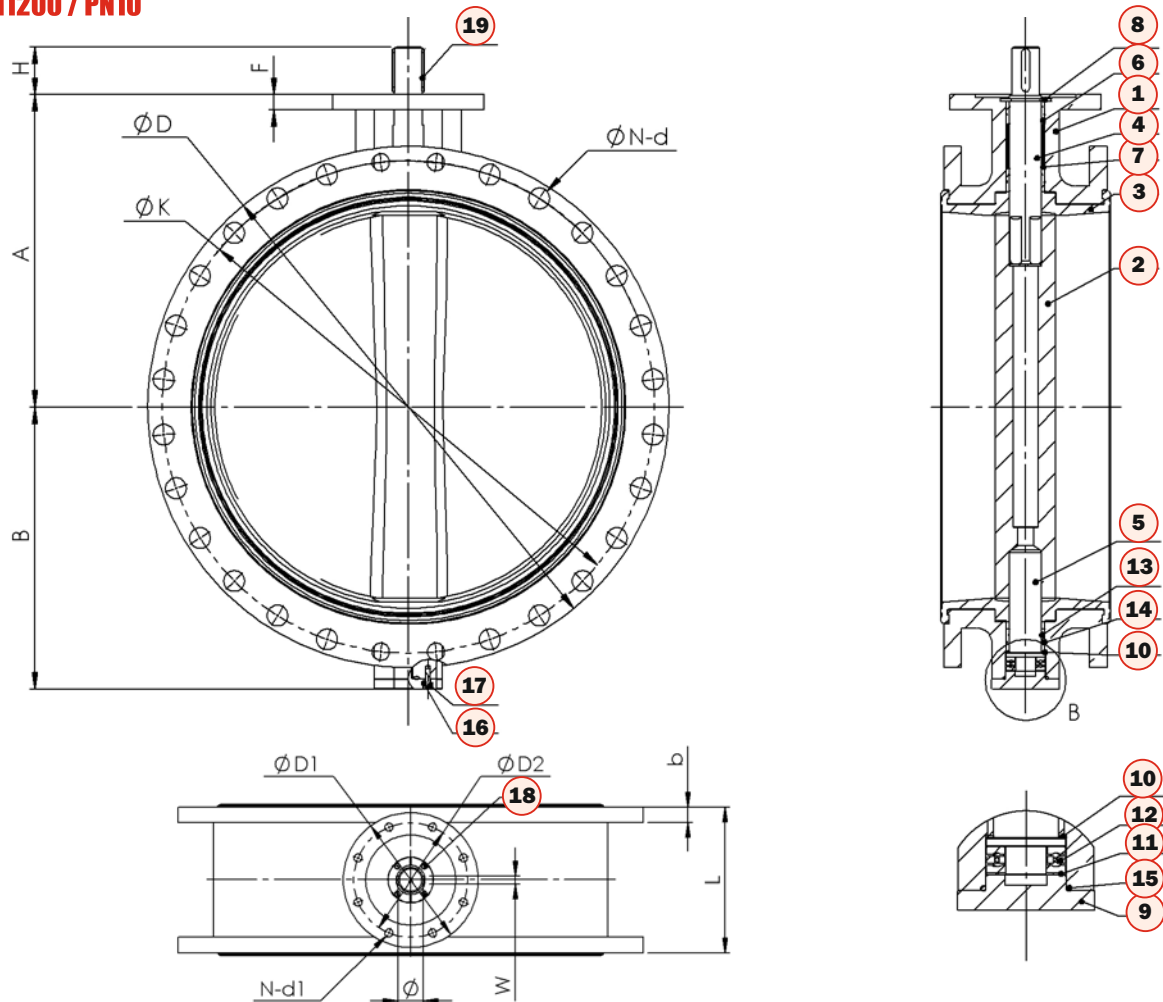
	50	65	80	100	125	150	200	250	300	350	400
A	120	130	145	155	170	190	205	235	280	310	340
B	80	89	95	114	125	139	170	198	223	254	306
H	25	25	25	25	25	25	25	30	30	36	36
D	165	135	200	220	250	285	340	395	445	505	580
K	125	145	160	180	210	240	295	350	400	460	525
N-d	4-19	4-19	8-19	8-19	8-19	8-23	8-23	12-23	12-23	16-23	16-31
Do	52,6	64,3	78,8	104	123,3	155,7	202,4	250,4	301,5	333,3	389,6
d	89	106	120	144	170	197	252	305	350	415	460
L	108	112	114	127	140	140	152	165	178	190	216
C	111	115	117	130	143	143	155	168	182	194	221
b	19	19	19	19	19	19	20	22	24,5	24,5	28
f	3	3	3	3	3	3	3	3	3	4	4
D1	65	65	65	90	90	90	125	125	125	150	175
D2	50	50	50	70	70	70	102	102	102	125	140
N-d1	4-7	4-7	4-7	4-10	4-10	4-10	4-12	4-12	4-12	4-14	4-18
F	13	13	13	13	13	13	15	15	20	20	22
Ø	12,6	12,6	12,6	15,77	18,92	18,92	22,1	28,45	31,6	31,6	37,95
W	14	14	14	14	17	17	17	22	22	27	27

*) PN16 na vyžádání

KONSTRUKČNÍ PARAMETRY / PŘÍKONSTRUKČNÍ - „F“



DN450- DN1200 / PN10



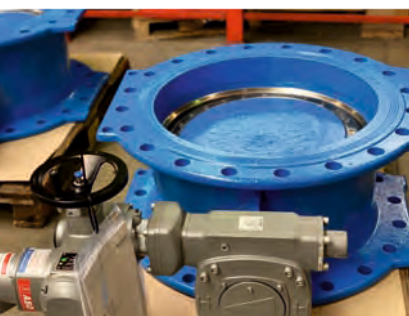
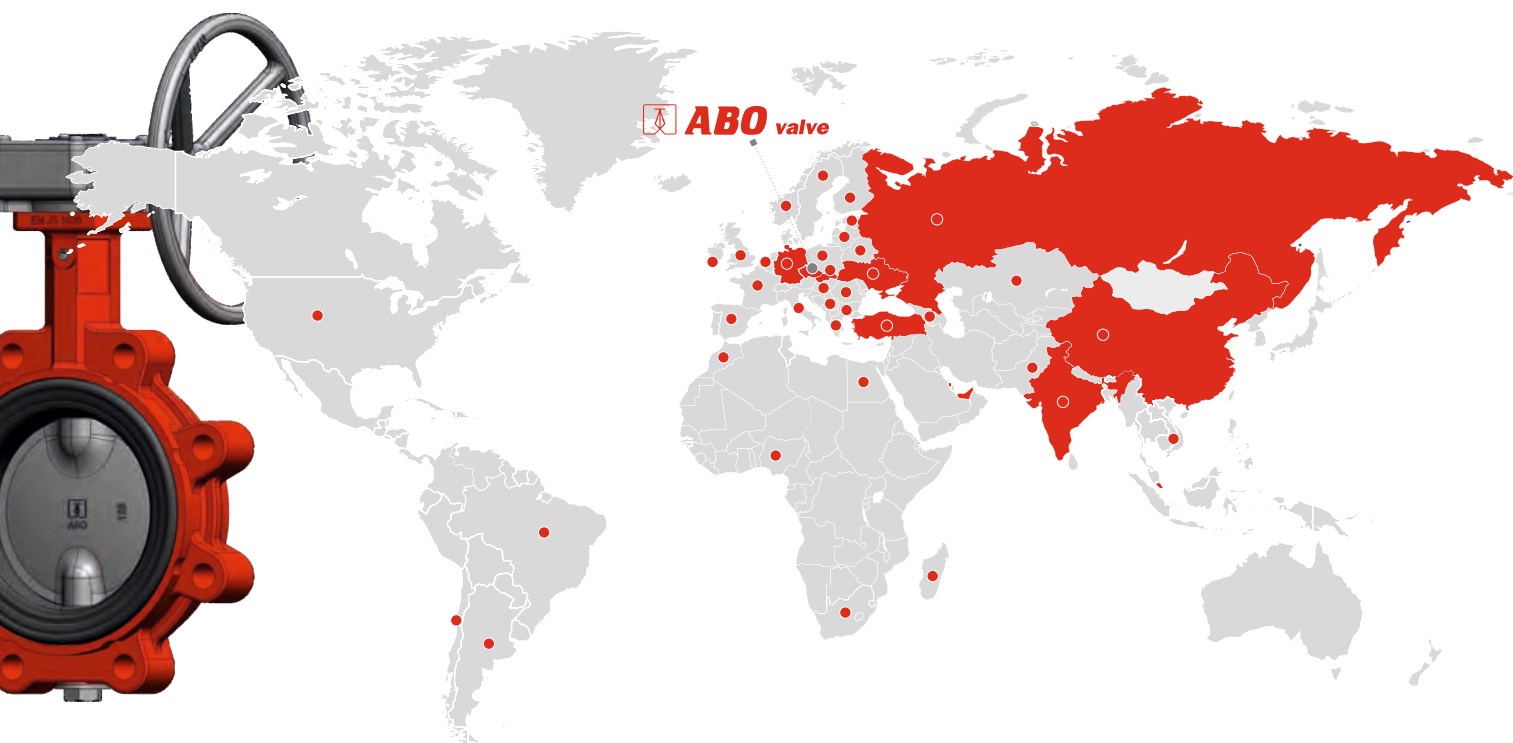
	450	500	600	700	800	900	1000	1200
A	375	430	500	560	620	685	735	917
B	345	378	440	510	560	638	705	815
H	80	80	80	95	95	130	130	150
D	615	670	780	895	1015	1115	1230	1455
K	565	620	725	840	950	1050	1160	1380
N-d	20-28	20-28	20-31	24-31	24-34	28-34	28-37	32-41
Do	440,5	491,6	592,5	695	794,7	864,7	965	1160,6
d	510	560	660	770	871	972	1080	1270
L	222	229	267	292	318	330	410	470
C	227	234	272	299	325	337	417	478
b	25,5	26,5	30	32,5	35	37,5	40	45
f	4	4	5	5	5	5	5	5
D1	175	175	210	300	300	300	300	350
D2	140	140	165	254	254	254	254	298
N-d1	4-18	4-18	4-22	8-18	8-18	8-18	8-18	8-22
F	22	22	22	30	30	34	34	34
\varnothing	38	42	50	55	55	75	85	105
W	10	12	14	16	16	20	22	28

*) konstrukční parametry pro světlosti vyšší než DN1200 na vyžádání

*) konstrukční parametry pro PN16 na vyžádání

NAPIŠTE NÁM

Czech Industrial Valve Manufacturer



Platný od: 08/2020

Česká republika

ABO valve, s.r.o.
Dalimilova 285/54
783 35 Olomouc
tel.: +420 585 229 129
armatury@abovalve.com

Slovenská republika

ABO Slovakia, s.r.o.
Banská Bystrica
tel.: +421 484 145 633
aboslovakia@aboslovakia.sk

Německo

ABO Armaturen GmbH
Monchengladbach
tel.: +49 (0)152 262 29501
d.bogatzki@abovalve.com

Rusko

ABO Armatura LLC
Smolensk
tel.: +7 (4812) 240 020
aboarmatura@yandex.ru

Ukrajina

ABO Ukraine LLC
Dnipro
tel.: +38 056 733 95 70
a.marushchak@abovalve.com

Turecko

ABO Armaturen LTD STI
Istanbul
tel.: +90 216 527 36 34
m.sahin@abovalve.com

Čína

ABO Flow Control
Shanghai
tel.: +86 136 01 522 831
wen@abovalve.com

Indie

ABO Controls Pvt. Ltd.
Mumbai
tel.: +91 99 2002 9994
dsouza@abovalve.com

Singapur

ABO Valve Pte. Ltd.
Singapore
tel.: +65 9169 4562
lsw@abovalve.com

Spojené arabské emiráty

Obchodní zastoupení
Abu Dhabi
tel.: +971 56 9207964
bharti@abovalve.com

Bahrajn

Obchodní zastoupení
Manama
tel.: +973 3444 9065
jimmichen@abovalve.com



Follow us on:



www.abovalve.com



Veškeré informace obsažené v tomto prospektu mají pouze informativní charakter a slouží pouze pro obecné použití a nenahrazují doporučení či záruku na jakékoliv specifické a nestandardní použití. Jakékoliv specifické požadavky na Vaši instalaci, změnu materiálového provedení pro Vámi zamýšlenou investici prosíme konzultujte se zástupci společnosti ABO valve. Výrobce si vyhrazuje právo upravit design produktu nebo produkt bez předchozího upozornění. Závazná specifikace bude vždy poskytnuta v nabídce, společnost ABO valve nenese odpovědnost za případné škody vzniklé špatným vyložením nebo nesprávným užitím informací obsažených v tomto prospektu.