

Rozměry



Tato ventilová tělesa jsou vhodná pro termostatické hlavice Danfoss RA 2000 a RAE, a pro termoregulační pohony typu TWA.

Nastavitelná ventilová tělesa typu RA-N jsou vhodná pro dvourubkové teplovodní otopné soustavy s oběhovým čerpadlem. Rozsahy nastavení:

RA-N DN 10	$k_v = 0,04 - 0,56 \text{ m}^3/\text{h}$
RA-N DN 15	$k_v = 0,04 - 0,73 \text{ m}^3/\text{h}$
RA-N DN 20/25	$k_v = 0,10 - 1,04 \text{ m}^3/\text{h}$

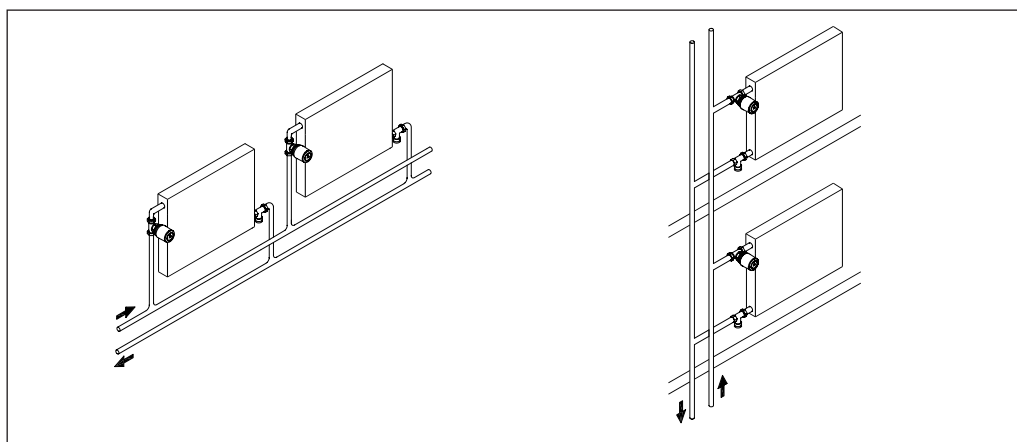
Kodlišení od jiných ventilových těles Danfoss jsou ochranné krytky opatřeny červenými regulačními šrouby.

Technické údaje pro všechna ventilová tělesa v kombinaci s termostatickými hlavici Danfoss RA 2000 a RAE odpovídají podmínkám euronormy EN 215-1 (DIN). Rozměry ventilových těles RA-N odpovídají euronormě HD 1215-2.

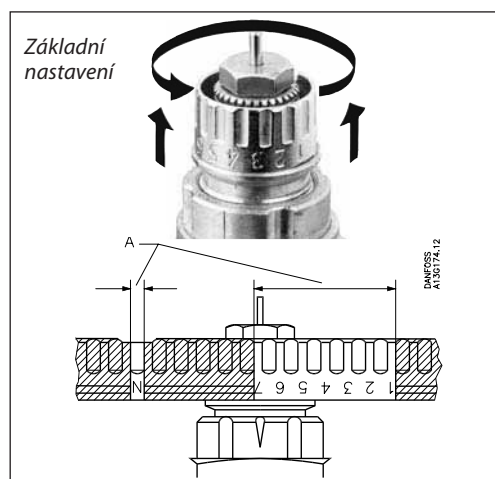
Ventilová tělesa RA-N se dodávají poniklovaná. Ucpávka ventilu s O-kroužkem se může vyměnit pod tlakem soustavy.

K zamezení vzniku vápenatých usazenin a koroze musí složení topné vody odpovídat směrnici VDI 2035.

Princip otopné soustavy



Základní nastavení



U ventilových těles Danfoss, která mají možnost základního nastavení, lze dimenzované hodnoty nastavení nastavit jednoduše a bez pomoci nástrojů:

- Krytka resp. termostatická hlavice se demontují.
- Seřizovací kroužek se nadzdvihne.
- Podle stupnice na seřizovacím kroužku se kroužek natočí proti směru hodinových ručiček na požadovanou hodnotu.
- Značka ukazuje stále přesně ve směru připojení topného tělesa.
- Seřizovací kroužek se nechá zapadnout.

Základní nastavení lze volit ve stupních po 0,5 mezi hodnotami 1 a 7. V poloze N je základní nastavení zrušeno (možnost proplachu). Polohy nastavení ve vyšrafované oblasti nejsou povolené. Pojistkou proti odcizení termostatické hlavice se zabránilo nepovolené změně základního nastavení.

Objednávka a údaje

Typ	Objednávací číslo	Provedení	Připojení ISO 7-1		pokrač. tabulky										Max. tlak		Zkušební tlak bar	Max. teplota vody °C	
			Rp vstup	Rp výstup	Nastavení hodnoty $k_v^{(1)}$ m ³ /h										qmN kg/h	provozní bar			diferen- ciální bar
					1	2	3	4	5	6	7	N	N	N					
RA-N 10 ³⁾	013G0011 013G0012 013G0151 013G0231 013G0232	rohový přímý UK rohový úhlový pravý rohový úhlový levý	3/8	3/8	0,04	0,08	0,12	0,19	0,25	0,33	0,38	0,56	0,65	158	10	0,6	16	120	
RA-N 15 ^{3,4)}	013G0013 013G0014 013G0153 013G0233 013G0234	rohový přímý UK rohový úhlový pravý rohový úhlový levý	1/2	1/2	0,04	0,08	0,12	0,20	0,30	0,40	0,51	0,73	0,90	190					
RA-N 20	013G0015 013G0016 013G0155	rohový přímý UK	3/4	3/4	0,10	0,15	0,17	0,26	0,35	0,46	0,73	1,04	1,40	262					
RA-N 25	013G0037 013G0038	rohový přímý	1	1	0,10	0,15	0,17	0,26	0,35	0,46	0,73	1,04	1,40	262					

1) Hodnoty k_v udávají průtokové množství (Q) v m³/h při tlakovém spádu (delta p) na ventilu 1 bar. $k_v = Q : \sqrt{\Delta p}$. Při nastavení N jsou hodnoty k_v udávány podle EN 215-1 při $X_p = 2$ K. Při nižším nastavení se X_p snižuje pro danou hodnotu k_v až na 0,5 K při základním nastavení 1. Hodnota k_{vs} udává Q při plném zdvihu tzn. při plně otevřeném ventilu.

2) Maximální diferenciální tlak udává meze použití pro optimální regulaci. Aby byl zajištěn bezhlučný provoz, doporučujeme volit vždy čerpadlo, které dává právě jen takový výtláčný tlak, který zaručuje cirkulaci potřebného množství vody. Podle zkušenosti stačí u většiny zařízení diferenciální tlak na ventilu 0,05 až 0,2 baru. Diferenciální tlak je možné snížit použitím regulátoru diferenciálního tlaku Danfoss.

3) Vstup ventilu je upraven pro připojení svěrným kroužkem.

Provedení s vnějším závitem pro přímé napojení potrubí pomocí svěrné spojky.

	RA-N 15	013G4201	rohový
		013G4202	přímý
		013G4203	UK
		013G4204	rohový úhlový pravý
		013G4205	rohový úhlový levý

Technická data odpovídají RA-N 15 s vnitřním závitem (viz tabulka nahoře)

Příslušenství

	Ucpávka	013G0290	O-kroužek ucpávky ventilu lze vyměnit pod tlakem, tzn. za provozu zařízení.
	Pojistka základního nastavení	013G0294	Zabraňuje nadzdvížení seřizovacího kroužku základního nastavení a tím nepovolené změně

	Zkrácené šroubení ventilů RA (zkráceno oproti normální délce šroubení)	Obj.číslo	Rozměr	Popis
		013L0363	R 3/8"	zkráceno o 2 mm
		013L0443	R 3/8"	zkráceno o 6 mm
		013L0443	R1/2"	zkráceno o 7 mm
		013L0447	R3/4"	zkráceno o 4 mm

	Prodloužené šroubení ventilů RA (prodlouženo oproti normální délce šroubení)	Obj.číslo	Rozměr	Popis
		013L3171	R 3/8"	prodlouženo o 8 mm
		013L3172	R1/2"	prodlouženo o 7 mm
		013L3173	R3/4"	prodlouženo o 8 mm

	Prodloužené šroubení ventilů RA (prodlouženo oproti normální délce šroubení)	Obj.číslo	Rozměr	Popis
		192H0187	R 3/8"	délka závitu 65 mm
		192H0188	R1/2"	délka závitu 65 mm
		192H0189	R3/4"	délka závitu 65 mm

Příklad dimenzování

Spotřeba tepla $Q = 0,7 \text{ kW}$
 Ochlazování na topném tělese $\Delta T = 20^\circ\text{C}$
 Množství vody topným tělesem:

$$k_v = \frac{0,7}{20 \times 1,16} = 0,03 \text{ m}^3/\text{h} = 30 \text{ Liter/h}$$

Tlaková ztráta na ventilu: $\Delta p = 0,1 \text{ bar} = 1 \text{ m v.sl.}$

Nastavení na ventilu:

RA-N 10: 2

RA-N 15: 2

RA-N 20/25: 1

Alternativně je možné nastavení odečíst přímo z tabulky „Objednávka a údaje“:

$$k_v = \frac{Q \text{ (m}^3/\text{h)}}{\sqrt{\Delta p \text{ (bar)}}}$$

Podmínky měření křivek hlučnosti:

Zkušební prostor: ISO 3743 (L: 5,3 x b:4,9 x H: 2.6 m)

Doba dozívání: 1 Sekunda

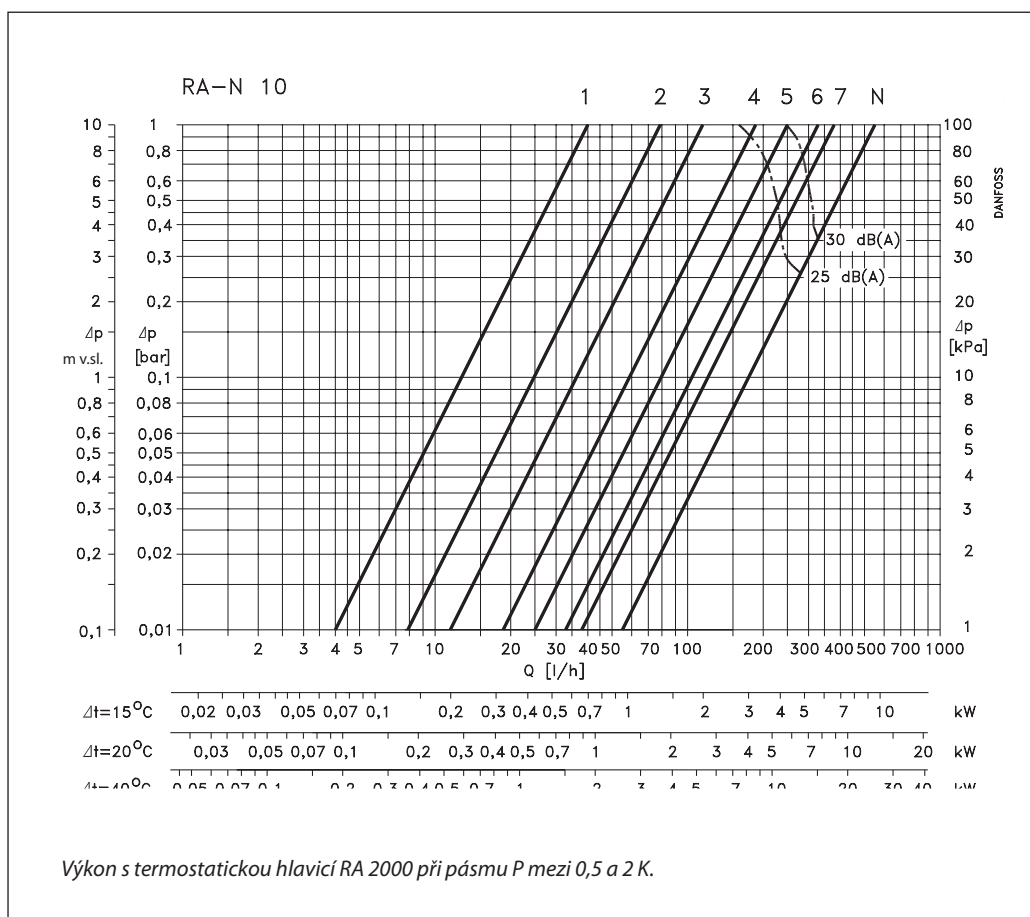
Hlučnost pozadí: L_p 13-15 dB(A)

Topné těleso: DIN 4722, Typ 500/160

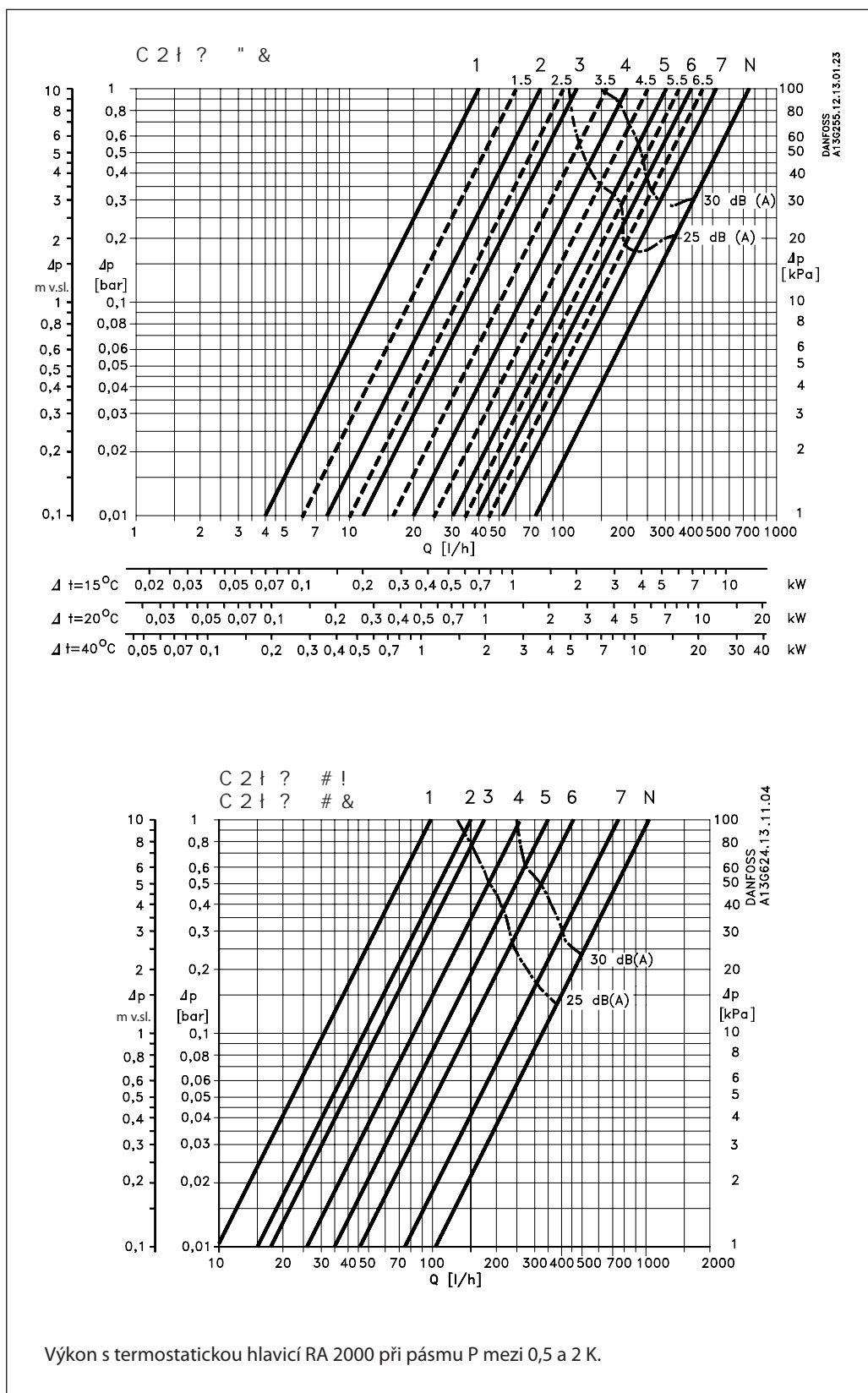
H x B: 550 x 1500 mm

Umístění mikrofonu: 1,2 m od ventilu

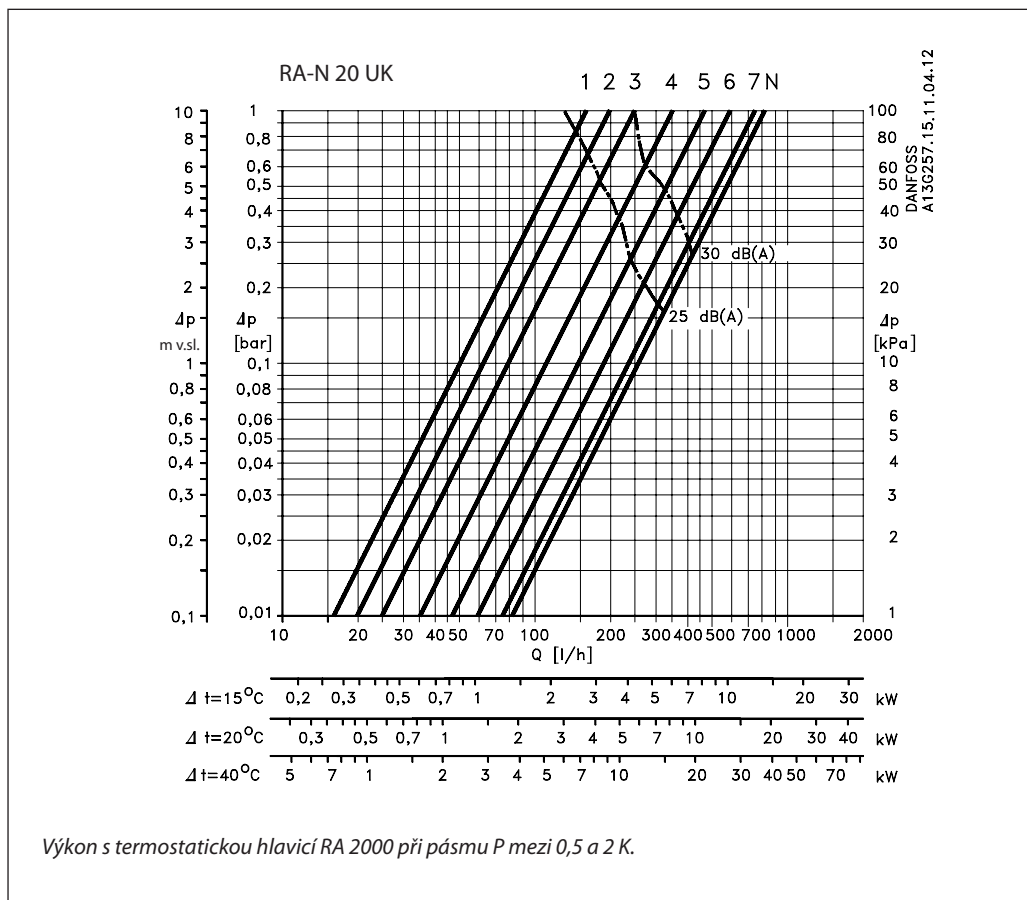
Hladina hluku: udává se jako úroveň akustického tlaku L_p dB(A)

Výkonové diagramy


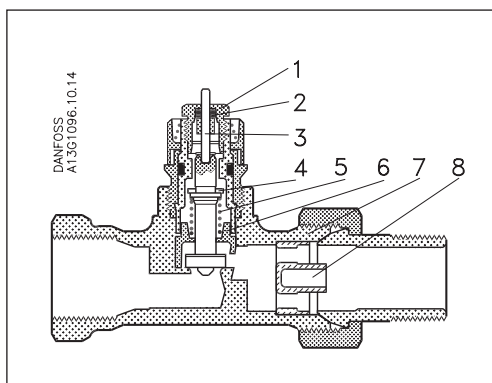
Výkonové diagramy



Výkonové diagramy



Konstrukce

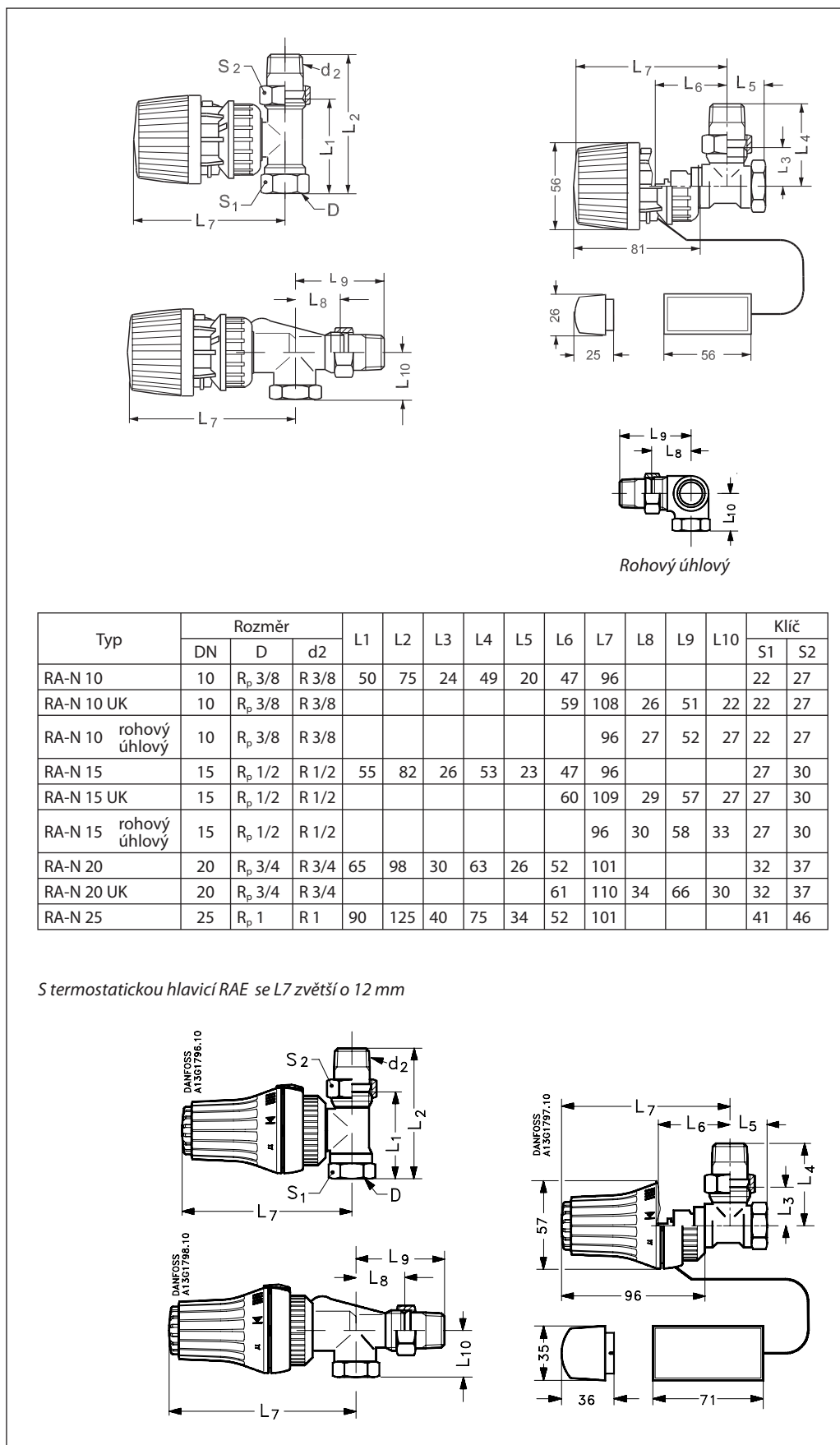


1. ucpávka
2. O-kroužek
3. tyčka
4. těsnění vřetene
5. vratná pružina
6. seřizovací kulisa
7. ventilové těleso
8. tryska

Materiál součástí ve styku s vodou

Seřizovací válec	PPS
Vřeteno	Ms, odolná proti odzinkování
O-kroužek	EPDM
Ventilová kuželka	NBR
Tyčka a pružina ventilu	chromová ocel
Tryska	PP
Těleso, ostatní kovové díly	Ms 58

Rozměry



Danfoss nepřijímá odpovědnost za případné chyby v katalózech, brožurách a dalších tiskových materiálech. Danfoss si vyhrazuje právo změnit své výrobky bez předchozího upozornění. To se týká také výrobků již objednaných za předpokladu, že takové změny nevyžadují dodatečné úpravy již dohodnutých podmínek. Všechny ochranné známky uvedené v tomto materiálu jsou majetkem příslušných společností. Danfoss a logo firmy Danfoss jsou ochrannými známkami firmy Danfoss A/S. Všechna práva vyhrazena.

**Danfoss s.r.o.**

V Chotejně 15/765
102 00 Praha 10-Hostivař
Tel.: 283 014 111
Fax: 283 014 567
E-mail: danfoss.cz@danfoss.com
www.danfoss.cz