

Datový list

Termostatická hlavice RAS-CK

Použití



RAS-CK je speciálně určen pro ventily jiných výrobců než Danfos a je vybaven připojením M30 x 1,5.

RAS-CK se montuje na ventilové těleso klíčem M32.

RAS-CK je vybavena ochranou proti mrazu.

RAS-CK má velmi robustní konstrukci, takže veškerá mechanická namáhání a síly včetně síly na ohyb výrazně převyšují požadavky evropské normy EN 215.

RAS-CK je přímočinný proporcionální regulátor s malým pásmem proporcionality, určený pro dvoutrubkové domácí topné systémy, pro veškeré systémy centrálního vytápění a rozvodu dálkového vytápění.

Objednávání a technické údaje

Typ	Hlavice	Barva	Charakteristické vlastnosti	Rozsah nastavení ¹⁾	Objednací číslo
RAS-CK 5025	Integrované	Černé/Bílé	S připojením M30 x 1,5, s možností omezení teploty	8–28° C	013G5025

¹⁾ Uvedené teploty platí pro $X_p = 2K$, tj. ventil se zavírá při teplotě místnosti vyšší o 2° C.

Příslušenství

Produkt	Objednací číslo
Pojistka proti odcizení pro RAS-CK, černá	013G5326
Pojistka proti odcizení pro RAS-CK, bílá	013G5389

Pojistka proti odcizení


Pojistka proti odcizení chrání čidlo RAS-CK před nežádoucím odmontováním. Dva polokroužky jsou sevřené dohromady kolem převlečné matice čidla. Odstraněním pojistky proti odcizení se pojistka zničí.

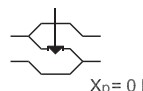


Montáž

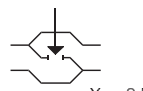
Čidlo RAS-CK se montuje na ventil klíčem M32.


Nastavení teploty





$X_p = 0\text{ K}$



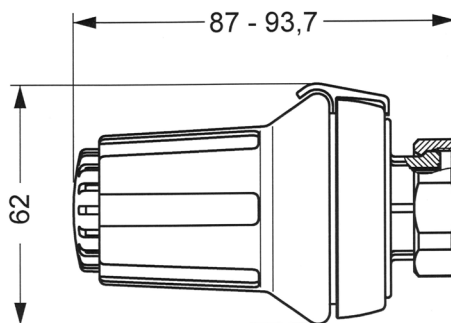
$X_p = 2\text{ K}$

* = Nastavení ochrany proti mrazu

	10	14	18	22	26	30 °C
0	*	1	2	3	4	5
	8	12	16	20	24	28 °C

Požadovaná teplota v místnosti se nastavuje otáčením kolečka se stupnicí. Teplotní stupnice ukazuje vztah mezi hodnotami na stupnici a teplotou v místnosti. Uvedené hodnoty teploty jsou pouze orientační, protože dosažená teplota v místnosti závisí často na podmínkách instalace.

Teplotní stupnice je stanovena dle evropských norem pro hodnotu $X_p = 2^\circ\text{C}$. To znamená, že radiátorové termostatické hlavice se zavřou, když je teplota čidla o 2°C vyšší, než je hodnota nastavená na teplotní stupnici. Čidlo RAS-CK nemá žádné nastavení nulové hodnoty.

Rozměry

Danfoss s.r.o.

V Parku 2316/12
 148 00 Praha 4 - Chodov
 Tel.: (2) 83 014 212, 111
 Fax: (2) 83 014 567
 E-mail: danfoss.cz@danfoss.com
 www.danfoss.cz
 www.cz.danfoss.com

Danfoss nepřijímá odpovědnost za případné chyby v katalogích, brožurách a dalších tiskových materiálech. Danfoss si vyhrazuje právo změnit své výrobky bez předchozího upozornění. To se týká také výrobků již objednaných za předpokladu, že takové změny nevyžadují dodatečné úpravy již dohodnutých podmínek. Všechny ochranné známky uvedené v tomto materiálu jsou majetkem příslušných společností. Danfoss a logo firmy Danfoss jsou ochrannými známkami firmy Danfoss A/S. Všechna práva vyhrazena.