



2cestné ventily
VVP47...(S)



3cestné ventily
VXP47...



3cestné ventily s obtokem
VMP47...(S)

Acvatix™

2cestné a 3cestné ventily, PN16

VVP47..(S)
VXP47...
VMP47..(S)

- Tělo ventilu z bronzu CC491K (Rg5) max. 4% Pb
- DN 10, DN 15 a DN 20
- k_{vs} 0,25 až 4 m³/h
- Lineární charakteristika
- Vnější závit G.B dle ISO 228-1 s plochým těsněním
- V.P47...S: vnější závit pro lisovací fitinky Conex na měděné potrubí
- Ruční nastavení
- Lze kombinovat s SSP..., SFP... elektromotorickými pohony nebo STP.3... elektrotermickými pohony

Použití

- Použití ve větracích a klimatizačních systémech pro regulaci koncových zařízení na straně vody v uzavřených okruzích, např. pro indukční jednotky, fan-coilové jednotky, malé ohřivače a malé chladiče.
 - 2trubkové systémy s jedním výměníkem pro topení a chlazení
 - 4trubkové systémy se samostatným výměníkem pro vytápění a pro chlazení
- Ve vytápěcích zařízeních pro regulaci topných zón v uzavřených okruzích, např. pro:
 - samostatná podlaží v budovách
 - byty a jednotlivé místnosti
- VXP47...S 3cestné ventily spolu s pohony SFP... jsou zvláště vhodné pro přepínání, kde jsou požadovány malé hodnoty netěsnosti.

Přehled typů

VVP47... ¹⁾ 2cestný	VVP47...S ²⁾ 2cestný	VXP47... ¹⁾ 3cestný	VMP47... ¹⁾ 3cestný s obtokem	VMP47...S ²⁾ 3cestný s T-obtokem	DN	k_{vs} A → AB [m ³ /h]	k_{vs} ³⁾ B → AB [m ³ /h]
VVP47.10-0.25		VXP47.10-0.25	VMP47.10-0.25		10	0,25	0,18
VVP47.10-0.4		VXP47.10-0.4	VMP47.10-0.4			0,40	0,28
VVP47.10-0.63	VVP47.10-0.63S	VXP47.10-0.63	VMP47.10-0.63	VMP47.10-0.63S		0,63	0,44
VVP47.10-1	VVP47.10-1S	VXP47.10-1	VMP47.10-1	VMP47.10-1S		1,00	0,70
VVP47.10-1.6	VVP47.10-1.6S	VXP47.10-1.6	VMP47.10-1.6	VMP47.10-1.6S		1,60	1,12
VVP47.15-2.5	VVP47.15-2.5S	VXP47.15-2.5	VMP47.15-2.5	VMP47.15-2.5S	15	2,50	1,75
VVP47.20-4		VXP47.20-4			20	4,00	2,80

¹⁾ Vnější závit s plochým těsněním

²⁾ Vnější závit pro lisovací fitinky Conex

³⁾ Platí jen pro 3cestnou verzi

k_{vs} = Jmenovitý průtok vody (5...30 °C) plně otevřeným ventilem (H100) při tlakové ztrátě 100 kPa (1 bar)

Příslušenství

Objednací č.	Sklad. číslo	Popis
ALG.. 2	ALG.. 2	Sada 2 závitových šroubení pro 2cestné nebo 3cestné ventily s obtokem obsahující 2 převlečné matice, 2 nástavce a 2 plochá těsnění. ALG..2B je mosazné šroubení pro médium o teplotě do 100°C.
ALG.2B	S55846-Z1..	
ALG.. 3	ALG.. 3	Sada 3 závitových šroubení pro 3cestné ventily obsahující 3 převlečné matice, 3 nástavce a 3 plochá těsnění. ALG..3B je mosazné šroubení pro médium o teplotě do 100 °C.
ALG..3B	S55846-Z1..	

Objednávání

Udejte typ ventilu a požadovaného ALG.. šroubení . ALG.. šroubení a SSP.., SFP... a STP.3... pohony se musí objednat samostatně.

Příklad:

Objednací č.	Skladové číslo	Popis	Množství
VXP47.10-1	VXP47.10-1	3cestný ventil PN16	4
ALG133	ALG133	šroubení	4

Pro 3cestné ventily s obtokem VMP47... objednejte 2 sady šroubení ALG..2 nebo ALG..2B.

Dodávka

Ventily, pohony a šroubení jsou baleny a dodávány zvlášť.

Kombinace přístrojů

Ventily	Elektromotorické pohony				Elektrotermické pohony	
	SSP..		SFP..		STP.3...	
	Δp_{max} [kPa]	Δp_s [kPa]	Δp_{max} [kPa]	Δp_s [kPa]	Δp_{max} [kPa]	Δp_s [kPa]
VVP47.10-0.25...0.4	400	1000	400	1000	400	700
VVP47.10-0.63...1(S)		500		500	250	250
VVP47.10-1.6(S)	300	300	300	300	150	150
VVP47.15-2.5(S)						
VVP47.20-4	175	175	175	175	100	100
VXP47.10-0.25...0.4	400		400		400	
VXP47.10-0.63...1					250	
VXP47.10-1.6	300		300		150	
VXP47.15-2.5						
VXP47.20-4	175		175		100	
VMP47.10-0.25...0.4	400		400		400	
VMP47.10-0.63...1(S)					250	
VMP47.10-1.6(S)	300		300		150	
VMP47.15-2.5(S)						
Katalogový list	N4864		N4865		N4884	

Δp_{max} = maximální dovolená tlaková ztráta pro celý rozsah pohybu ventilu s pohonem

Δp_s = maximální dovolený tlakový rozdíl, při kterém ventil s pohonem ještě bezpečně zavírá proti tlaku (zavírací tlak)

Přehled pohonů

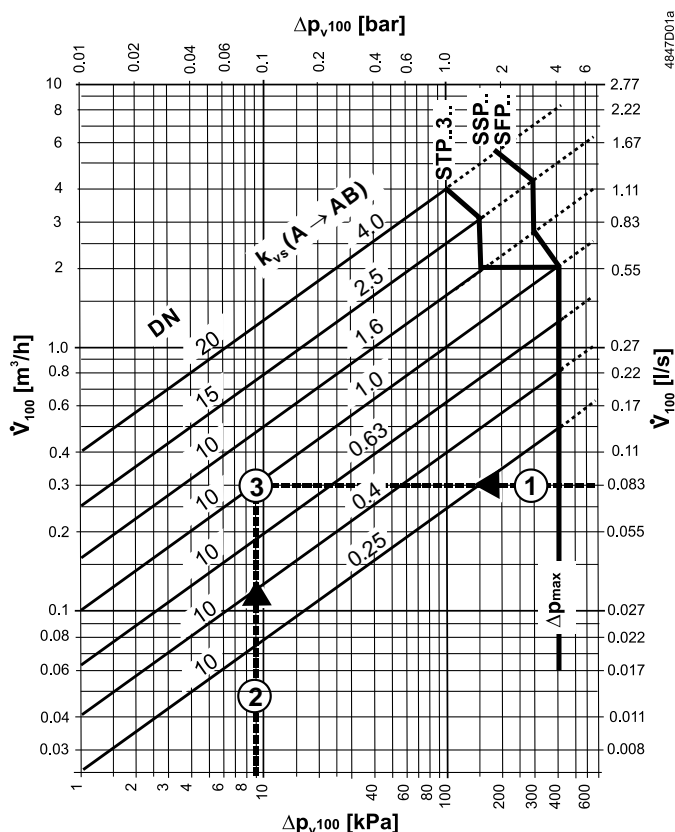
Pohon	Typ pohonu	Provozní napětí	Řídicí signál	Doba přestavení	Přestavná síla
SSP31	Elektro- motorické	AC 230 V	3bodový	150 s	160 N
SSP81		AC 24 V			
SSP81.04		AC / DC 24 V		DC 0...10 V	
SFP61		AC 230 V	2 bodový	10 s	
SFP21/18		AC 24 V			
SFP71/18	Elektrotermické	AC 230 V	2 bodový	210 s	100 N
STP23		AC / DC 24 V			
STP73		AC 24 V	DC 0...10 V	270 s ²⁾	
STP73PR/00 ³⁾					
STS63					

¹⁾ PDM = pulzní šířková modulace

²⁾ viz katalogový list N4880

³⁾ Verze pro PDM a paralelní řízení

Návrh



Příklad:

1 $V_{100} = 0,083$ l/s

2 $\Delta p_{V100} = 9$ kPa

3 Požadovaná hodnota
 $k_{vs} = 1,0$ m³/h

Δp_{V100} = tlaková ztráta na regulační části plně otevřeného ventilu A AB při průtoku 100 → \checkmark

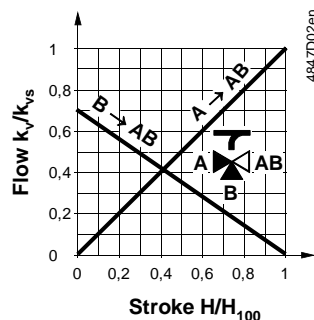
V_{100} = objemový průtok plně otevřeným ventilem (H_{100})

Δp_{max} = maximální dovolená tlaková ztráta pro celý rozsah pohybu ventilu s pohonem

100 kPa = 1 bar \approx 10 mWC

1 m³/h = 0,278 l/s vody při 20 °C

Charakteristiky ventilu



U ventilů typu VXP47.../VMP47...(S) je hodnota k_{vs} v obtoku B pouze 70 % hodnoty k_{vs} v přímém směru A → AB.

Tím se vyrovnává tlaková ztráta výměníku nebo otopného tělesa pro udržení konstantního průtoku V_{100} .

Mechanické provedení

- Kombinovaná desková a kuželová kuželka.
- Zapuštěné sedlo v přímém směru A → AB.
- Strojově obrobene sedlo v obtoku B → AB.
- Průběžné mazání těsnících kroužků.
- Kompaktní konstrukce ventilu díky kónické zpětné pružině.

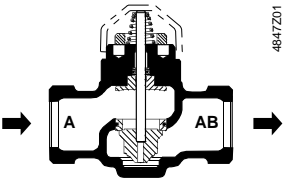

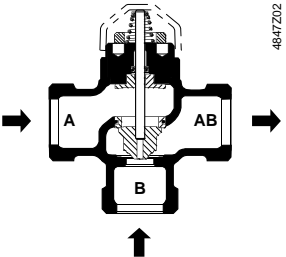
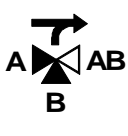
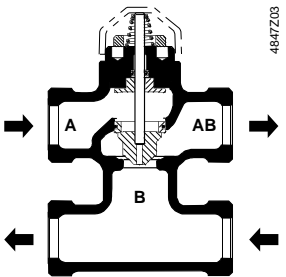
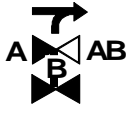
Poznámky k projektování

Viz také "Poznámky k montáži" a "Poznámky k uvedení do provozu", strana 5. Poznámky k montáži Uvedení do provozu

2cestné ventily by měly být přednostně montovány do potrubí ve zpátečce, kde bude těsnící ucpávka vystavena nižším teplotám.

Doporučení

Před ventil by měl být umístěn filtr. Tím zvýšíte spolehlivost ventilu.

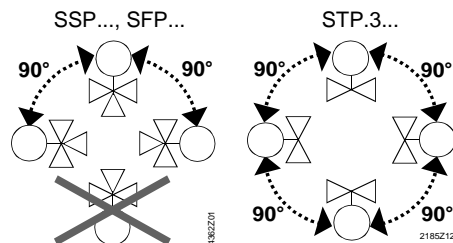
Konstrukce ventilu	Typ ventilu	Průtok v regulačním režimu			Vřetenno ventilu	
		vstup A	vstup B	výstup AB	zasunutý	vysunutý
2cestné ventily 	VVP47...(S) 	proměnlivý		proměnlivý	A → AB otevívá	A → AB zavírá
3cestné ventily 	VXP47... 	proměnlivý	proměnlivý	konstantní	A → AB otevívá B → AB zavírá	A → AB zavírá B → AB otevívá
3cestné ventily s obtokem 	VMP47... (S) 	proměnlivý	proměnlivý	konstantní	A → AB otevívá B → AB zavírá	A → AB zavírá B → AB otevívá

Výstraha

Směr proudění **MUSÍ** souhlasit s šipkou, tj. pouze z A → AB nebo B → AB. 3cestný ventil typu VXP47... a VMP47...(S) se může použít pouze pro směšování.

Poznámky k montáži

Montážní polohy



Vyznačený směr proudění musí být vždy dodržen, viz též "Poznámky k projektování", strana 4. Poznámky k projektování 4

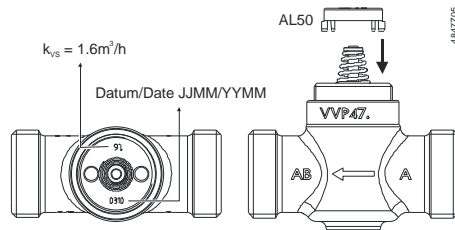
Ventily jsou baleny jednotlivě. Montážní návod 74 319 0301 0 je přiložen v balení.

Ventil a pohon lze jednoduše smontovat na místě. Není třeba žádná speciální nářadí nebo nastavování.

AL50 opěrný kroužek

Opěrný kroužek AL50 1) musí být nasazen na ventil před montáží pohonu SFP... na ventil. Pouze kombinace V..P47... s pohonem SFP... vyžaduje opěrný kroužek AL50.

1) Součástí dodávky SFP... pohonu



Uvedení do provozu



Před opětným uvedením do provozu namontujte řádně knoflík ručního ovládání nebo pohon.

Ruční nastavení

Přímý směr A → AB lze otevřít buď elektricky pohonem, nebo nastavením ručního ovládání. U trojcestných ventilů se tím škrťí nebo uzavírá obtok B.

Údržba

Výstraha

V..P47..(S) jsou bezúdržbové.

Před provedením servisní činnosti na ventilu a / nebo pohonu:

- Vypněte čerpadlo a odpojte napájení.
- Zavřete uzavírací ventily
- Plně odtlakujte systém a nechte ho zcela vychladnout.

Pokud je to nutné, tak odpojte vodiče elektrického připojení.

Před opětným uvedením do provozu namontujte řádně knoflík ručního ovládání nebo pohon.

Ucpávka vřetene

Ucpávku vřetene nelze vyměnit. V případě vzniku netěsnosti je nutné vyměnit celý ventil. V tom případě kontaktujte místní zastoupení Siemens.

Likvidace

Zařízení nelikvidujte jako domovní odpad.

Výstraha

Vzhledem k předpjaté pružině může mít rozmontování ventilu za následek létající části, které mohou způsobit zranění osob.

Ventily s předpjatou zpětnou pružinou může rozebrat pouze autorizovaná osoba!

Likvidace

- Zvláštní zacházení s jednotlivými komponenty může být nařízeno zákonem nebo může mít smysl z ekologických důvodů.
- Dodržujte všechny místní a aktuálně platné zákony a nařízení.

Záruka

Příslušné technické údaje jsou platné pouze při použití ventilů s pohony Siemens uvedenými v kapitole "Kombinace přístrojů" na straně 2. Kombinace přístrojů 2

Záruka se nevztahuje na škody vzniklé při použití ventilů s pohony jiných výrobců.

Technické údaje

Provozní údaje	Tlaková třída PN	PN 16 dle EN 1333	
	Přípustný provozní tlak	1600 kPa (16 bar)	
	Charakteristika ventilu cesta A → AB obtok B → AB	lineární lineární	
	Netěsnost cesta A → AB obtok B → AB	dle DIN EN 1349 0...0,05 % z hodnoty k_{vs} 0...0,05 % z hodnoty k_{vs}	
	Přípustná média	teplá voda, chladicí voda, voda s přísadami proti zamrznutí doporučení: kvalita vody podle VDI 2035	
	Teplota média	1...110°C, nebo max. 120°C krátkodobě ¹⁾	
	Regulační poměr S_v	> 50 dle VDI 2173	
	Jmenovitý zdvih	2,5 mm	
	Normy, směrnice a schválení	Směrnice pro tlaková zařízení Příslušenství zatížená tlakem	PED 2014/68/EU Rozsah: článek 1, část 1 Definice: článek 2, část 5
		Skupina tekutin 2	bez značení CE podle článku 4, část 3 (v souladu se správnou technickou praxí) ²⁾
EAC shoda		Eurasia Conformity	
Životní prostředí	Prohlášení o vlivu výrobku na životní prostředí CE1E4847en 3) obsahuje posouzení vlivů výrobku na životním prostředí (směrnice RoHS, materiálové složení, balení, environmentální výhody, likvidace).		

¹⁾ šroubení ALG..B pro teplotu média do 100°C

²⁾ Ventily, kde $PS \times DN < 1000$ nevyžadují speciální zkoušky a nemohou mít CE značku.

³⁾ Dokumentaci lze stáhnout na <http://www.siemens.com/bt/download>.

S_v = Regulační poměr k_{vs} / k_{vr}

k_{vs} = jmenovitý průtok vody (5...30 °C) plně otevřeným ventilem (H_{100}) při tlakové ztrátě 100 kPa (1 bar)

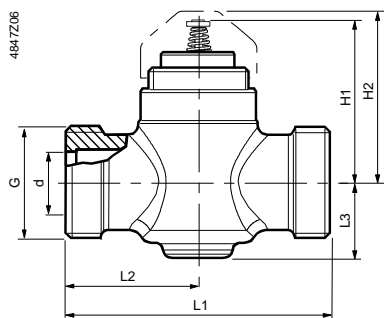
k_{vr} = nejnižší hodnota k_v , při níž je ještě dodržena tolerance charakteristiky, při tlakové ztrátě 100 kPa (1 bar)

Materiály	Tělo ventilu	bronz CC491K (Rg5) max. 4% Pb
	Vřeteno	nerezová ocel
	Kuželka, sedlo, ucpávka	mosaz
	Těsnění vřetene	EPDM O-kroužky
Rozměry / hmotnost	Rozměry	viz „Rozměry“, strana 8Rozměry8
	Závitové připojení (V.P47...) Ventil šroubení	G..B dle ISO 228-1 R/Rp.. dle ISO 7-1, G.. dle ISO 228-1
	Závitové připojení (V.P47...S) Ventil DN 10 Ventil DN 15	G..B dle ISO 228-1 W1 $\frac{1}{8}$ -14 dle BS84
	Připojení pohonu	M30 x 1.5
	Hmotnost	viz „Rozměry“, strana 8Rozměry8
	Příslušenství	šroubení ALG..2, ALG..3 (dodavatel: Siemens)
SERTO SO 00021.. šroubení (dodávají velkoobchody)		převlečná matice a svěrné šroubení pro bezešvé měděné trubky a trubky z měkké oceli
Přivařovací šroubení (dodávají velkoobchody)		pro měděné a ocelové trubky

Rozměry

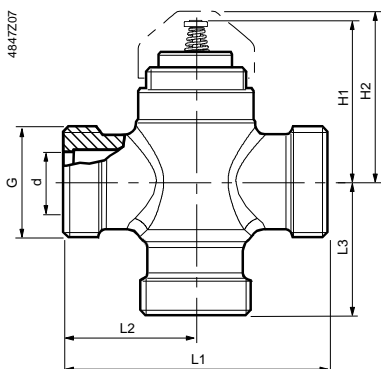
2cestné ventily

VVP47...



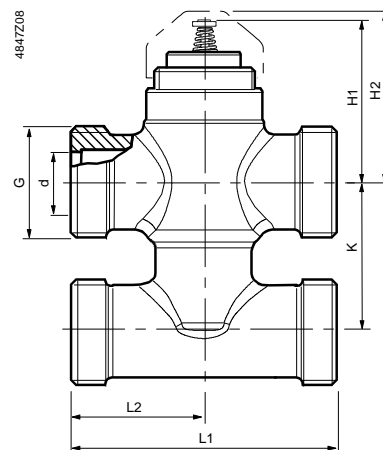
3cestné ventily

VXP47...



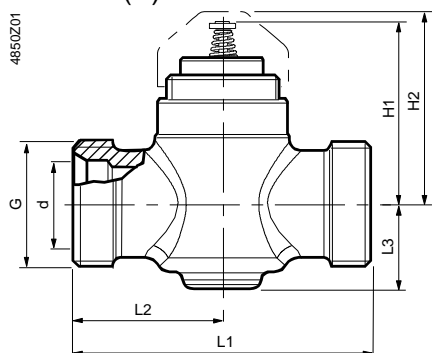
3cestné ventily s obtokem

VMP47...



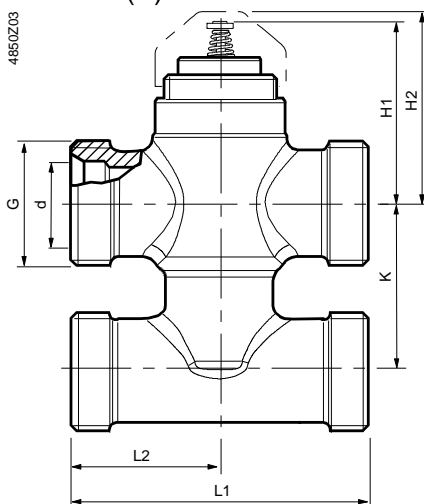
2cestné ventily

VVP47...(S)



3cestné ventily s T-obtokem

VMP47...(S)

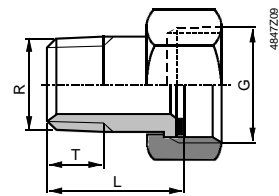


Objednáací č.	DN	G [coul]	d [mm]	H1 [mm]	H2 [mm]	L1 [mm]	L2 [mm]	L3 [mm]	Hmotnost [kg]
VVP47.10-0.25...1.6	10	G $\frac{1}{2}$ B	10,5	46	≈ 49	60	30	19	0,32
VVP47.10-0.63S ... 1.6S	10	G $\frac{1}{2}$ B	15,2	46	≈ 49	60	30	19	0,32
VVP47.15-2.5	15	G $\frac{3}{4}$ B	14	46	≈ 49	65	32,5	19	0,34
VVP47.15-2.5S	15	W1 $\frac{1}{8}$ -14	22,2	46	≈ 49	65	32,5	19	0,34
VVP47.20-4	20	G1B	20	49	≈ 52	80	40	23	0,44

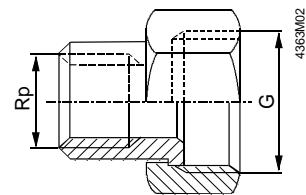
Objednáací č.	DN	G [coul]	d [mm]	H1 [mm]	H2 [mm]	L1 [mm]	L2 [mm]	L3 [mm]	Hmotnost [kg]
VXP47.10-0.25...1.6	10	G $\frac{1}{2}$ B	10,5	46	≈ 49	60	30	30	0,32
VXP47.15-2.5	15	G $\frac{3}{4}$ B	14	46	≈ 49	65	32,5	32,5	0,37
VXP47.20-4	20	G1B	20	49	≈ 52	80	40	40	0,5

Objednáací č.	DN	G [coul]	d [mm]	H1 [mm]	H2 [mm]	K [mm]	L1 [mm]	L2 [mm]	Hmotnost [kg]
VMP47.10-0.25...1.6	10	G $\frac{1}{2}$ B	10,5	46	≈ 49	40	60	30	0,4
VMP47.10-0.63S ... 1.6S	10	G $\frac{1}{2}$ B	15,2	46	≈ 49	40	60	30	0,4
VMP47.15-2.5	15	G $\frac{3}{4}$ B	14	46	≈ 49	40	65	32,5	0,48
VMP47.15-2.5S	15	W1 $\frac{1}{8}$ -14	22,2	46	≈ 49	40	65	32,5	0,48

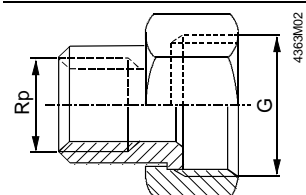
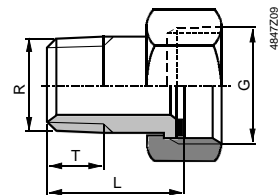
Sady šroubení s plochým těsněním:



Sada 2 ks (pro V.P47...)



Sada 3 ks (pro V.P47...)



Objednací č. /skladové č.	Obj. číslo	Sklad. číslo	Připojení na straně potrubí	G [coul]	Rp [coul]
ALG132			Vnější závit	G ½	R ¾
ALG142			Vnější závit	G ¾	R ½
ALG122			Vnitřní závit	G ¾	Rp ¾
ALG152	ALG152B	S55846-Z100	Vnitřní závit	G 1	Rp ½

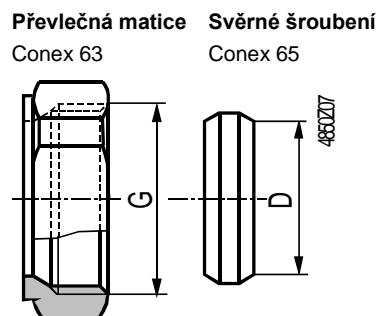
Objednací č. /skladové č.	Obj. číslo	Sklad. číslo	Připojení na straně potrubí	G [coul]	Rp [coul]
ALG133			Vnější závit	G ½	R ¾
ALG143			Vnější závit	G ¾	R ½
ALG123			Vnitřní závit	G ¾	Rp ¾
ALG153	ALG153B	S55846-Z101	Vnitřní závit	G 1	Rp ½

Přehled kombinací šroubení (pro V.P47...)

Typ ALG...	pro ventil	DN	G [coul]	R [coul]	Rp [coul]	L [mm]	T [mm]
ALG132	VVP47.10-0.25...1.6	10	G ½	R ¾		≈ 24	≈ 9
ALG133	VXP47.10-0.25...1.6						
2 x ALG132	VMP47.10-0.25...1.6						
ALG142	VVP47.15-2.5	15	G ¾	R ½		≈ 29.5	≈ 12
ALG143	VXP47.15-2.5						
2 x ALG142	VMP47.15-2.5						
ALG152	VVP47.20-4	20	G 1		Rp ½	≈ 23	≈ 13
ALG152B							
ALG153							
ALG153B							

DN = jmenovitá světlost
G = závit ventilu (vnitřní cylindrický)

**Svěrné šroubení
Conex
(pro V.P47...S)**



Pro ventil	kvs	DN	G [coul]	Typ Conex (od specializovaného dodavatele)	Objednací č.	D [mm]
VVP47.10-..S VMP47.10-..S	0,63...1,6	10	G½	Conex 63 + Conex 65	E--10CO063-- + E--10CO065--	15
VVP47.15-2.5S VMP47.15-2.5S	2,5	15	W1½-14	Conex 63 + Conex 65	G--10CO063-- + G--10CO065--	22

DN = jmenovitá světlost

G = závit ventilu (vnitřní cylindrický)

D = vnější průměr pro bezešvé měděné trubky a trubky z měkké oceli

Náhradní díly

Typ	Sklad. číslo	Popis	Počet
S55845-Z182	S55845-Z182 ¹⁾	ALQ1 krytka a ruční ovládání M30x1.5	10

¹⁾ Baleno po 10 ks

Číslo revizí dokumentace

Objednací č.	Platné od data výroby	Objednací č.	Platné od data výroby	Objednací č.	Platné od data výroby
VVP47...	0809 ¹⁾	VXP47...	0809 ¹⁾	VMP47...	0809 ¹⁾

¹⁾ MMRR = měsíc, rok výroby

Vydal
Siemens s.r.o.
Divize Building Technologies
Oddělení CPS
Siemensova 1
155 00 Praha 13
Česká republika
Tel. +420 724 219 555
www.siemens.cz/cps

© Siemens Switzerland Ltd, 2009
Parametry a dostupnost se mohou měnit bez předchozího upozornění.