

**Kanálové/jímkové čidlo teploty**

Aktivní čidlo (4...20 mA) pro měření teploty ve VZT kanálech. V kombinaci s nerezovou nebo mosaznou jímkou použitelnou také pro potrubní aplikace. IP65 / NEMA 4X třída krytí.


**Přehled typů**

| Typ      | Výstupní signál pro aktivní teplotu | Délka sondy | Průměr sondy |
|----------|-------------------------------------|-------------|--------------|
| 22DT-14H | 4...20 mA                           | 50 mm       | 6 mm         |
| 22DT-14L | 4...20 mA                           | 100 mm      | 6 mm         |
| 22DT-14N | 4...20 mA                           | 150 mm      | 6 mm         |
| 22DT-14P | 4...20 mA                           | 200 mm      | 6 mm         |
| 22DT-14R | 4...20 mA                           | 300 mm      | 6 mm         |
| 22DT-14T | 4...20 mA                           | 450 mm      | 6 mm         |

**Technická data**

|                        |   |  |
|------------------------|---|--|
| <b>Elektrická data</b> | Jmenovité napětí                        | DC 24 V  |
|                        | Funkční rozsah                          | DC 13.5...26.4 V   |
|                        | Příkon DC                               | 0.5 W  |
|                        | Elektrické připojení                    | Odnímatelné pružinové řadové svorky max. 2.5 mm <sup>2</sup> |
|                        | Kabelový vstup                          | Kabelová průchodka s odlehčením tahu Ø6...8 mm               |
| <b>Funkční data</b>    | Technologie čidla                       | Založené na Pt1000 1/3 DIN                                   |
|                        | Vícerozsahový                           | 8 volitelných měřicích rozsahů                               |
|                        | Poznámka k aktivnímu výstupnímu signálu | Proudový výstup: max. zatížení 500 Ω                         |
|                        | Použití                                 | Vzduch<br>Voda   |

| Data měření              | Měřené hodnoty                                 | Teplota  |
|--------------------------|--|--|
|                          | Měřicí rozsah teploty                          | Aktivní čidlo: volitelný rozsah<br>Upozornění: max. měřicí teplota je omezena na max. teplotu kapaliny (viz bezpečnostní údaje)<br>Nastavení rozsah [°C] rozsah [°F] Tovární nastavení |
|                          |  | S0 -50...50 -30...130  |
|                          |  | S1 -10...120 0...250   |
|                          |  | S2 0...50 40...140   |
|                          |  | S3 0...250 30...480  |
|                          |  | S4 -15...35 0...100  |
|                          |  | S5 0...100 40...240  |
|                          |  | S6 -20...80 40...90  |
|                          |  | S7 0...160 0...150 ✓   |
|                          | Přesnost aktivní teploty                       | ±0.5°C @ 21°C [±0.9°F @ 70°F]  |
|                          | Časová konstanta τ (63%) ve VZT kanálech       | typicky 46 s @ 3 m/s<br>typicky 210 s @ 0 m/s  |
|                          | Časová konstanta τ (63%) ve vodovodním potrubí | typicky 7s s mosaznou jímkou<br>typicky 9s s jímkou z nerezové oceli   |
| <b>Materiály</b>         | Kabelové průchodky                             | PA6, černé   |
|                          | Pouzdro  | Kryt: Lexan, oranžový<br>Spodní díl: Lexan, oranžová<br>Těsnění: 0467 NBR70, černé<br>Odolnost proti UV záření   |
| <b>Bezpečnostní data</b> | Vlhkost okolí                                  | Max. 95% r.v., nekondenzační   |
|                          | Okolní teplota                                 | -35...50°C [-30...120°F]   |
|                          | Teplota kapaliny                               | -50...160°C [-60...320°F]  |
|                          | Teplota povrchu pouzdra                        | Max. 70°C [160°F]  |
|                          | Ochranná třída IEC/EN                          | III ochranné velmi nízké napětí (PELV)   |
|                          | Ochranná třída UL                              | UL Class 2 Supply  |
|                          | Prohlášení o shodě EU                          | CE označení  |
|                          | Certifikace IEC/EN                             | IEC/EN 60730-1   |
|                          | Certifikace UL                                 | cULus dle UL60730-1A/-2-9, CAN/CSA E60730-1:02/-2-9  |
|                          | Stupeň krytí IEC/EN                            | IP65   |
|                          | Stupeň krytí NEMA/UL                           | NEMA 4X  |
|                          | Standard kvality                               | ISO 9001   |

**Bezpečnostní pokyny**


Přístroj byl navržen pro použití ve stacionárních topných, ventilačních a klimatizačních systémech a nesmí být používán mimo specifikovanou oblast použití. Neoprávněné úpravy jsou zakázány. Produkt nesmí být používán ve spojení s jakýmkoli zařízením, které v případě poruchy může ohrozit lidi, zvířata nebo majetek. Před instalací se ujistěte, že je odpojeno veškeré napájení. Nepřipojujte se k živému/běžícímu zařízení.

Instalaci smí provádět pouze vyškolené osoby. Během instalace musí být dodrženy všechny platné zákonné a lokální předpisy pro instalaci.

Přístroj obsahuje elektrické a elektronické součásti a nesmí být likvidován jako domovní odpad. Je třeba respektovat místní předpisy a aktuálně platnou legislativu.

## Poznámky

**Obecné poznámky ohledně čidel**

Při použití dlouhých připojovacích vodičů (v závislosti na použitém průřezu) může být výsledek měření zkreslen kvůli poklesu napětí na běžném vodiči GND (způsobenému napěťovým proudem a odporem vedení). V tomto případě musí být k čidlu připojeny 2 dráty GND - jeden pro napájecí napětí a jeden pro měřicí proud.

Senzory s převodníkem by měly být vždy používány ve středu měřicího rozsahu, aby nedošlo k odchylkám v koncových bodech měření. Okolní teplota elektroniky snímače by měla být udržována konstantní. Převodníky musí být provozovány při konstantním napájecím napětí ( $\pm 0,2$  V). Při zapnutí / vypnutí napájecího napětí je třeba zabránit místnímu přepětí.

**Vznik tepla vlivem elektrického ztrátového výkonu**

Čidla teploty s elektronickými součástkami mají vždy ztrátový výkon, který ovlivňuje měření teploty okolního vzduchu. Rozptyl v aktivních teplotních čidlech ukazuje lineární nárůst s rostoucím provozním napětím. Při měření teploty by se měl brát v úvahu ztrátový výkon. V případě pevného provozního napětí ( $\pm 0,2$  V) se to obvykle provádí přidáním nebo snížením konstantní hodnoty offsetu. Přestože měniče Belimo pracují s proměnným provozním napětím, lze z výrobně technických důvodů vzít v úvahu pouze jedno provozní napětí. Měniče 0,5...10 V / 4...20 mA mají standardní nastavení provozního napětí DC 24 V. To znamená, že při tomto napětí bude očekávaná chyba měření výstupního signálu nejnižší. U ostatních provozních napětí bude offset chyba zvýšena změnou ztráty výkonu elektroniky čidla. Pokud by později bylo nutné provést opětovnou kalibraci přímo na čidle, lze to provést pomocí ořezového potenciometru na desce čidla.

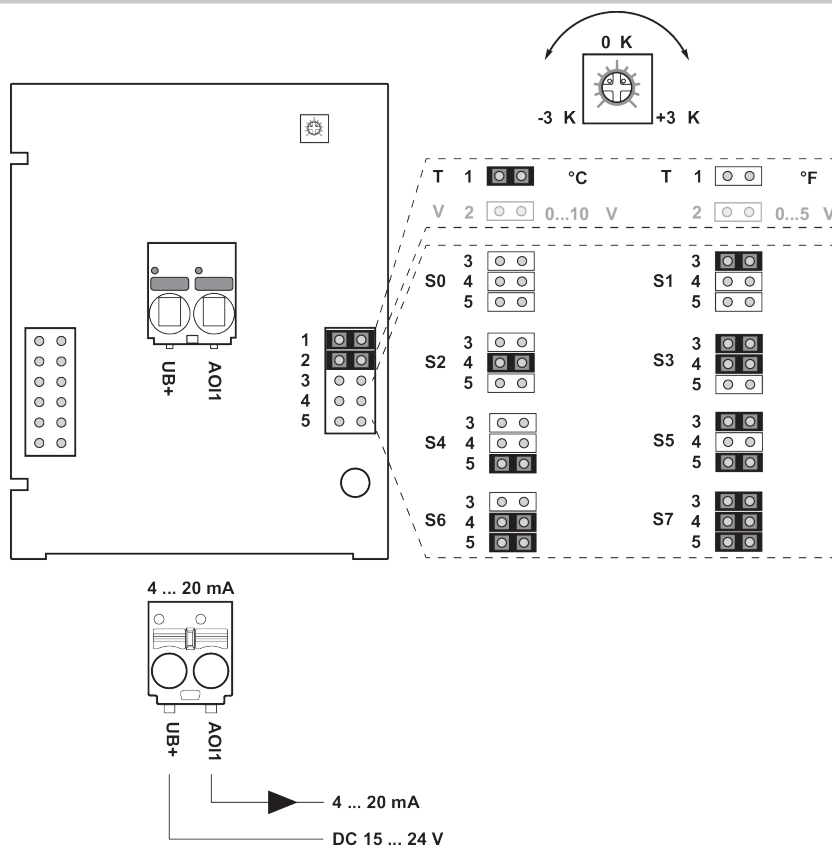
## Rozsah dodávky

| Rozsah dodávky | Popis                                       | Typ       |
|----------------|---|-----------|
|                | Montážní klip, pomocí šroubů a lepicí fólie | A-22D-A11 |

## Příslušenství

| Volitelné příslušenství        | Popis   | Typ         |
|--------------------------------|---|-------------|
| Volitelné příslušenství        | Montážní deska S pouzdro  | A-22D-A09   |
|                                | Studená bariéra, Plast, L 50 mm, pro jímku A-22P-A..                      | A-22P-A51   |
|                                | Připojovací adaptér, M20x1.5, pro kabel 1 x 6 mm,                         | A-22G-A01.1 |
| Volitelné příslušenství vzduch | Popis   | Typ         |
| Doporučené příslušenství voda  | Montážní příruba pro sondu čidla 6 mm, až do max. 120°C [248°F], Plast    | A-22D-A03   |
|                                | Montážní příruba pro sondu čidla 6 mm, do max. 260°C, Mosaz               | A-22D-A05   |
| Doporučené příslušenství voda  | Popis   | Typ         |
| Doporučené příslušenství voda  | Thermowell jímka Nerezová ocel, 50 mm, G1/2", SW27                        | A-22P-A06   |
|                                | Thermowell jímka Nerezová ocel, 100 mm, G1/2", SW27                       | A-22P-A08   |
|                                | Thermowell jímka Nerezová ocel, 150 mm, G1/2", SW27                       | A-22P-A10   |
|                                | Thermowell jímka Nerezová ocel, 200 mm, G1/2", SW27                       | A-22P-A12   |
|                                | Thermowell jímka Nerezová ocel, 300 mm, G1/2", SW27                       | A-22P-A14   |
|                                | Thermowell jímka Nerezová ocel, 450 mm, G1/2", SW27                       | A-22P-A16   |
|                                | Thermowell jímka Mosaz, 50 mm, R1/2", SW22                                | A-22P-A18   |
|                                | Thermowell jímka Mosaz, 100 mm, R1/2", SW22                               | A-22P-A20   |
|                                | Thermowell jímka Mosaz, 150 mm, R1/2", SW22                               | A-22P-A22   |
|                                | Thermowell jímka Mosaz, 200 mm, R1/2", SW22                               | A-22P-A24   |
|                                | Thermowell jímka Mosaz, 300 mm, R1/2", SW22                               | A-22P-A26   |
|                                | Thermowell jímka Mosaz, 450 mm, R1/2", SW22                               | A-22P-A28   |
|                                | Stříkačka s termální pastou   | A-22P-A44   |
|                                | Redukce, nerezová ocel, G 1/4" (vnější závit) pro 6 mm, s řezným kroužkem | A-22P-A45   |

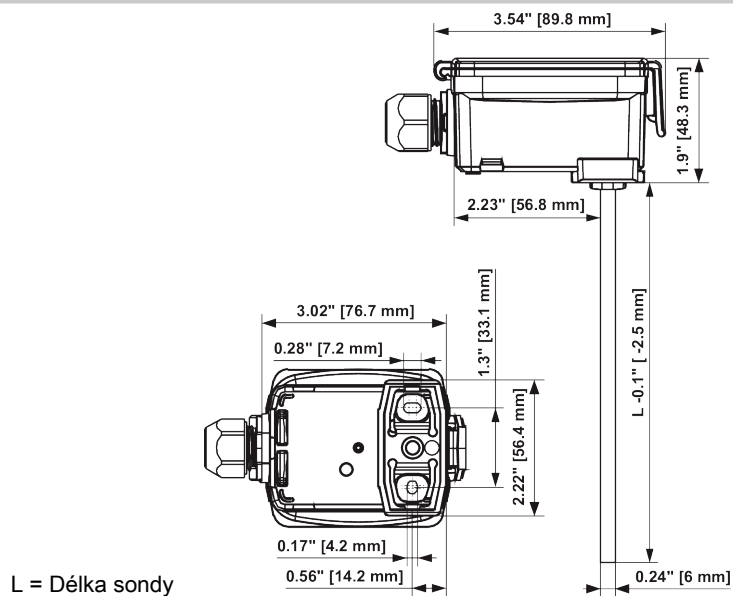
## Schéma zapojení



Nastavení měřicích rozsahů se provádí změnou propojek.  
 Výstupní hodnota v novém měřicím rozsahu je dostupná po 2 sekundách.

| Nastavení | rozsah [°C] | rozsah [°F] | Tovární nastavení |
|-----------|-------------|-------------|-------------------|
| S0        | -50...50    | -30...130   |                   |
| S1        | -10...120   | 0...250     |                   |
| S2        | 0...50      | 40...140    |                   |
| S3        | 0...250     | 30...480    |                   |
| S4        | -15...35    | 0...100     |                   |
| S5        | 0...100     | 40...240    |                   |
| S6        | -20...80    | 40...90     |                   |
| S7        | 0...160     | 0...150     | ✓                 |

## Rozměry



| Typ      | Délka sondy | Hmotnost |
|----------|-------------|----------|
| 22DT-14H | 50 mm       | 0.12 kg  |
| 22DT-14L | 100 mm      | 0.13 kg  |
| 22DT-14N | 150 mm      | 0.13 kg  |
| 22DT-14P | 200 mm      | 0.14 kg  |
| 22DT-14R | 300 mm      | 0.15 kg  |
| 22DT-14T | 450 mm      | 0.16 kg  |