



Průtokový spínač

Pro kapaliny, pro potrubí DN 10...25

QVE1902.010
QVE1902.015
QVE1902.020
QVE1902.025

-
- Zatížení kontaktů: max. AC 230 V, 1 A, 26 VA
DC 48 V, 1 A, 20 W
 - Jmenovitý tlak PN10
 - Ruční nastavení typu kontaktu (spínací / rozpínací)
 - Krytí IP 65 / Třída ochrany II
 - Nevyžadující údržbu

Použití

V HVAC zařízeních pro sledování toku kapalin v hydraulických systémech, zejména v zařízeních pro chlazení, tepelných čerpadlech a topných soustavách, např. pro použití s kondenzátory, kotly, výměníky tepla atd.

Přehled typů

Typové označení (ASN)	Objednací číslo (SSN)	Název
QVE1902.010	S55720-S199	Průtokový spínač DN10
QVE1902.015	S55720-S200	Průtokový spínač DN15
QVE1902.020	S55720-S201	Průtokový spínač DN20
QVE1902.025	S55720-S202	Průtokový spínač DN25

Objednávání

Při objednávání uvádějte množství, typové označení a název.

Dimenzování

Tabulka spínacích hodnot pro vodu o teplotě 20 °C

Typové označení (ASN)	DN	Přípoj. závit]	Qmax [l/min]	Tovární nastavení (rozsah) [l/min]		
				↔	↑	↓
QVE1902.010	DN 10	3/8"	20	3,2 (2,8...3,7)	2,7 (2,0...3,4)	3,6 (3,1...4,1)
QVE1902.015	DN 15	1/2"	30	4,2 (3,6...4,9)	3,4 (2,8...4,0)	4,4 (3,7...5,1)
QVE1902.020	DN 20	3/4"	80	7,6 (6,9...8,4)	7,1 (6,1...8,2)	8,7 (8,0...9,5)
QVE1902.025	DN 25	1"	130	12,0 (10,8...13,3)	10,5 (8,9...12,1)	13,1 (12,0...14,3)

Poznámky k návrhu

Pozor!

- Průtokový spínač QVE1902.0xx není bezpečnostní zařízení ve smyslu směrnice 2006-42-EC.
- Bezpečnost provozu dodaného zařízení je zaručena pouze při správném používání (monitoring toku kapalin). Za žádných okolností nesmí být překročeny uvedené mezní hodnoty (viz „Technické údaje“).
- Je třeba se ujistit, že materiály použité v průtokovém spínači jsou dostatečně chemicky a mechanicky odolné vůči monitorované kapalině i vůči vnějším vlivům.

Upozornění

- Dodržujte maximální zatížení kontaktů jazýčkového relé. Maximální zatížení kontaktů uvedené na typovém štítku platí pouze pro odporovou zátěž a za žádných okolností nesmí být překročeno.
Při zapínání / vypínání indukčních nebo kapacitních zátěží (např. cívek relé, kondenzátorů) mohou vznikat vysokonapěťové nebo proudové špičky.
I krátkodobé přetížení může zničit (roztavit kontakty) nebo poškodit (zkrátit životnost) jazýčkové relé.
Používejte vhodná a vyzkoušená bezpečnostní opatření.
- Vyberte vhodná opatření, abyste zabránili zamrznutí kapaliny.
Nepoužívejte, např. kvůli testování, průtokový spínač s čistou vodou při okolních teplotách < 4 ° C. Zbytková voda může při zamrznutí způsobit poškození průtokového spínače.

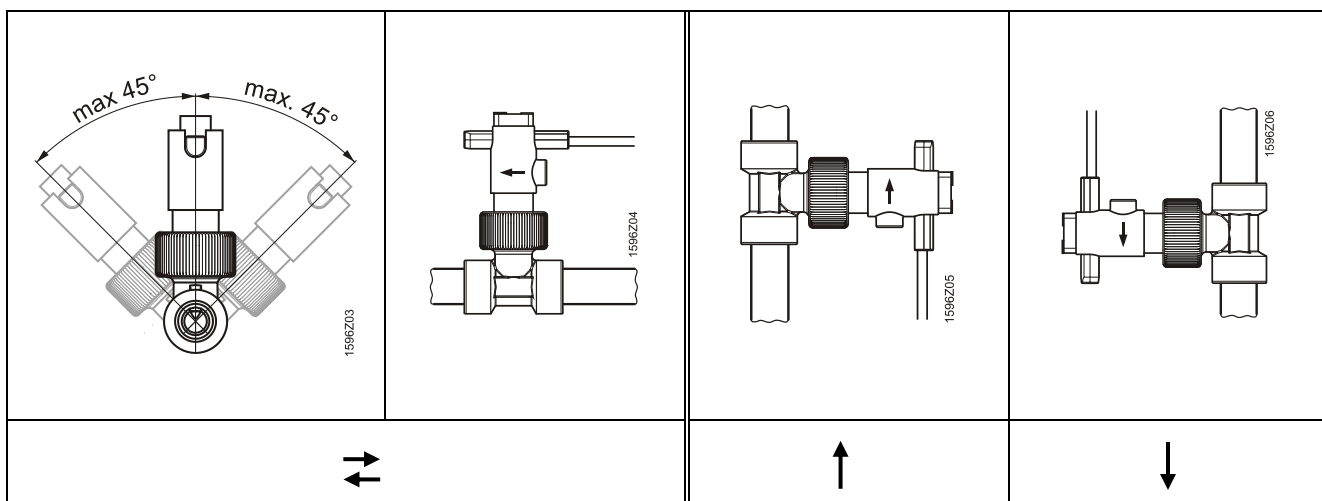
Návod k montáži

- Před a za spínačem musí být uklidňovací úseky nejméně 10 x respektive 5 x průměr trubky.
- Nejprve vyčistěte potrubí, ve kterém je průtokový spínač nainstalován, a odstraňte všechny magnetické částice, např. zbytky po svařování.
- K utěsnění průtokového spínače nebo jeho šroubení nepoužívejte tuky ani oleje.

Montážní poloha

- vodorovná, v maximálním úhlu 45 ° a také
- svislá

Viz nákres níže



- Při montáži zajistěte, aby šipka směřovala rovnoběžně s osou potrubí a odpovídala směru proudění.
- Namontujte část potrubí pro průtokový spínač stejně jako ventil do stávajícího potrubí.

Pokyny k instalaci

- Elektrická instalace musí být provedena v souladu s příslušnými předpisy a normami.
- Elektrickou instalaci smí provádět pouze osoba s patřičnou kvalifikací.
- Před připojením vodičů se síťovým napětím vždy odpojte napájení.
- Na připojovacím kabelu vytvořte pro uvolnění tahu rezervní smyčku, aby při jemném seřizování spínací jednotky byla dostatečná vůle.

Pokyny k uvedení do provozu

Typ kontaktu,
tovární nastavení

Spínací jednotka je z výroby nastavena jako spínací kontakt, tj. jazýčkový kontakt se rozpojí, pokud průtok poklesne pod nastavený spínací bod.

Spínací (NO) nebo
rozpínací (NC) kontakt

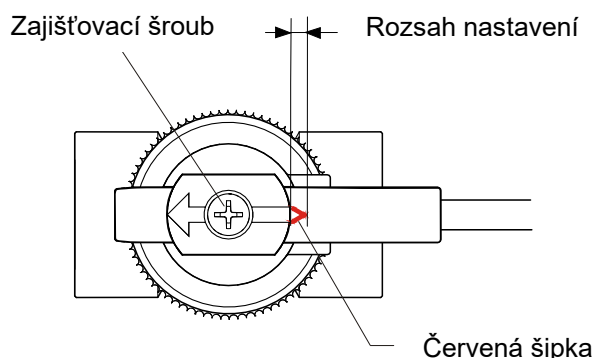
Typ kontaktu	Nastavení	Průtok	Elektrický kontakt
NO (spínací)	ČERVENÁ šipka	vzrůstající	sepnutí
		klesající	rozepnutí
NC (rozpínací)	BÍLÁ šipka	vzrůstající	rozepnutí
		klesající	sepnutí

Nastavení spínací
jednotky

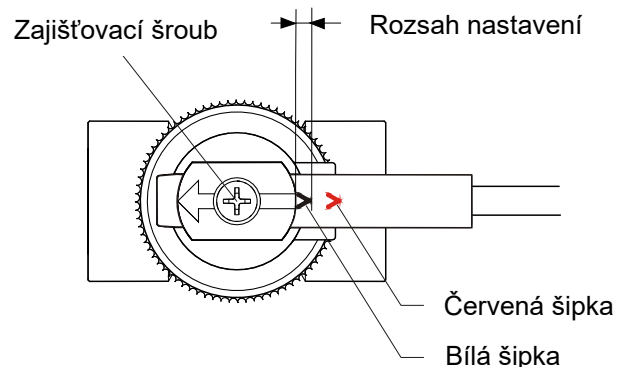
Nastavení lze změnit podle potřeby:

- Uvolněte zajišťovací šroub a posuňte spínací jednotku tak, aby na hraně vodítka spínací jednotky byla viditelná červená nebo bílá šipka pro požadovaný spínací (NO) nebo rozpínací (NC) kontakt.
- V rámci délky šipky můžete jemně upravit spínací bod:
Nastavení na začátek šipky znamená: Sepnutí při nižším průtoku.
Nastavení na konec šipky: Sepnutí při vyšším průtoku.
- Opatrně utáhněte zajišťovací šroub.
- Po nastavení hodnoty spínacího bodu doporučujeme použít thread locker pro zajištění utažení šroubu.

Spínací (NO) kontakt (červená šipka)



Rozpínací (NC) kontakt (bílá šipka)



Poznámky k obsluze

- Ujistěte se, že v bezprostřední blízkosti průtokového spínače nejsou žádná vnější magnetická pole, protože tato mohou ovlivnit provoz zařízení.
- Zajistěte, aby nebyl překročen maximální provozní tlak.

Poznámky k servisu

- Nikdy neodstraňujte průtokový spínač nebo těleso spínače ze systému pod tlakem.
- Průtokový spínač nevyžaduje údržbu a uživatel jej nemůže opravit.

Likvidace



Ve smyslu předpisů o likvidaci odpadů je regulátor klasifikován jako elektronický odpad a musí být likvidován v souladu s evropskou směrnicí 2012/19/EU odděleně od smíšeného domovního odpadu.

- Likvidujte přístroj předepsaným postupem.
- Dodržujte všechny místní aplikovatelné zákony a předpisy.

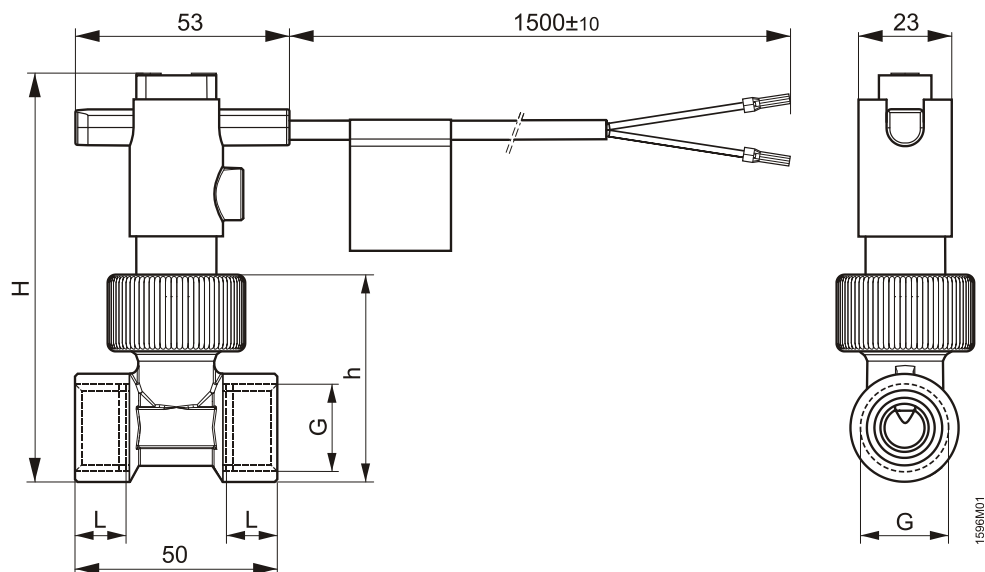
Technické parametry

Funkční údaje obecně	Oblast použití Povolené kapaliny Teplota kapaliny Průměr potrubí Jmenovitý tlak	Všechny kapaliny (není vhodné pro amoniak) -20...100 °C (Kapalina nesmí zamrznout) DN 10...25 PN 10 (těleso spínače je schváleno pro PN 25)
Funkce spínače	Kontakt Typ spínače Max. zatížitelnost kontaktů Max. zatížitelnost kontaktů Délka / průřez přípojovacích kabelů Externí jištění přívodu (EU) Nastavení spínacího bodu Rozsah nastavení	Spíná s rostoucím průtokem *) Rozepíná s klesajícím průtokem *) Jazyčkové relé AC 230 V, 1 A / DC 48 V, 1 A 26 VA nebo 20 W 1,5 m / 0,5 mm ² Pomalá pojistka max. 10 A nebo Jistič max. 13 A Charakteristika B, C, D dle EN 60898 nebo Napájecí zdroj s omezením proudu max. 10 A Ručně, z výroby nastaveno na střed rozsahu nastavení Viz část Dimenzování na straně 2Dimenzování2
Krytí	Třída ochrany Krytí	II dle EN 60 730-1 IP65 dle EN 60529
Podmínky okolního prostředí	Skladování, doprava, provoz Teplota Vlhkost	0...70 °C < 95% r.v.
Směrnice a normy	Normy	EN 60204-1 Bezpečnost strojů - Elektrická zařízení strojů
Vztah k životnímu prostředí	EU shoda (CE)	CM1T1596xx **)
Rozměry / hmotnost	Mimo obalu	Viz část "Rozměry a hmotnost"
Materiál	Spínací jednotka / přípojovací kabel Kryt a systém lopatky / tělo spínače s přípojovacími závitmi	Polyamid / PVC PPE+PS Noryl FE1630PW / mosaz
Barva krytu přístroje		Černá

*) Platí pro stav při dodání (funkce kontaktů může být invertována podle potřeby).

**) Dokumenty lze stáhnout z <http://siemens.com/bt/download>.

Rozměry jsou uvedeny v mm



Typové označení (ASN)	Jmenovitá světlost	Qmax [l/min]	G [coul]	L [mm]	h [mm]	H [mm]	Hmotnost [g]
QVE1902.010	DN 10	20	G $\frac{3}{8}$ "	11	41,5	101,5	255
QVE1902.015	DN 15	30	G $\frac{1}{2}$ "	11	41,5	101,5	220
QVE1902.020	DN 20	80	G $\frac{3}{4}$ "	15	46,0	105,5	239
QVE1902.025	DN 25	130	G1"	15	55,5	115,5	315