



Průtokový spínač

QVE1900

pro kapaliny
pro potrubí DN 32...200

Použití

V HVAC zařízeních pro sledování toku kapalin v hydraulických systémech, zejména v zařízeních pro chlazení, tepelných čerpadlech a topných soustavách, např. pro použití s kondenzátory, kotly, výměníky tepla atd.

Objednávání

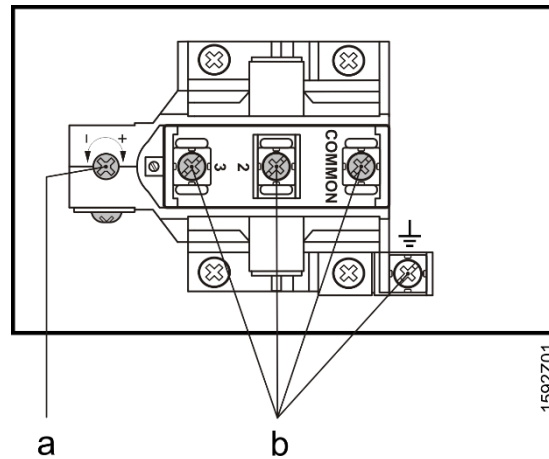
Při objednávání uvádějte název a typové označení:
Průtokový spínač QVE1900

Mechanické provedení

Přístroj sestává ze základny se závitovým šroubením R1" (viz "Rozměry") a krytu. V základně je umístěn mikrospínač, převáděcí páka s nastavovacím šroubem (pro bod zapnutí / vypnutí), držák lopatky a otvor pro kabel. Příložený jsou čtyři lopatky různých délek a šrouby pro připevnění lopatek.

Kryt je připevněn k základně dvěma šrouby.

Nastavovací prvky a připojovací svorky



Popis:

- a Šroub pro nastavení bodu zapnutí / vypnutí
- b Připojovací svorky

Průtokový spínač se dodává s bodem sepnutí / vypnutí nastaveným na minimum (viz následující část "Poznámky")

Poznámky

Projektování a návrh

- Průtokový spínač se montuje do T-šroubení R1 "podle EN DIN 10241 (ocelové závitové tvarovky) nebo EN DIN 10242 (závitové tvarovky z tvárné litiny).
- Všechny rozměry a údaje uvedené v tabulce spínačích hodnot odpovídají vodě při 20 ° C, použití T-šroubení a vodorovném potrubí.
- Před a za místem montáže průtokového spínače musí být uklidňovací úsek o délce nejméně 10krát nebo 5krát jmenovitý průměr potrubí.

Montáž

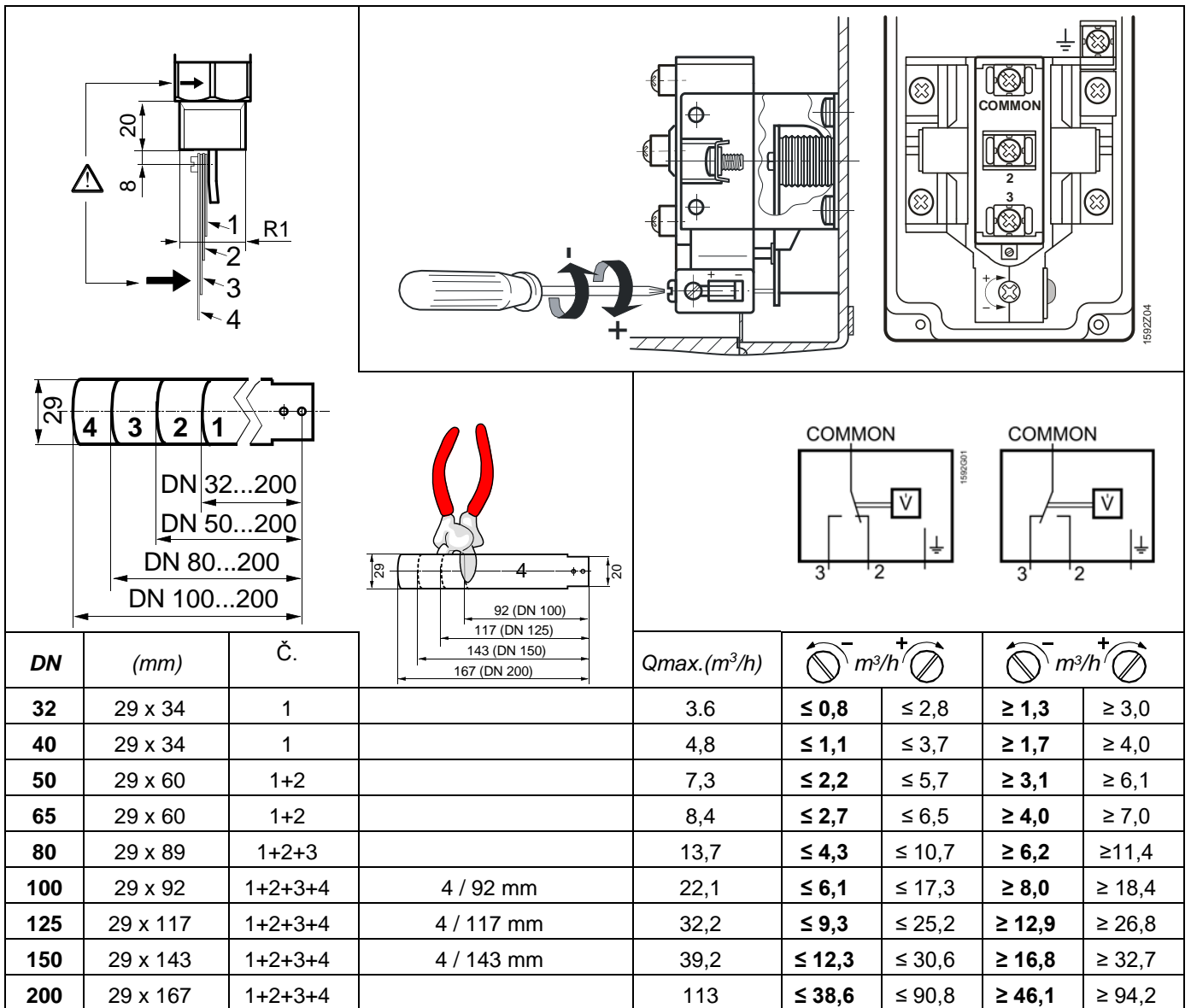
- Před instalací průtokového spínače namontujte přiloženou kabelovou průchodku a T-šroubení se závitem R1".
- Namontujte svisle do vodorovného potrubí.
- Při instalaci dbejte na směr proudění (těleso šroubení R1 je označeno šipkou).
- Z důvodu stability je třeba ve větších průměrech potrubí nechat namontované i krátké lopatky.

Instalace

- Dodržujte všechny předpisy a normy týkající se elektrické instalace nebo hydraulické instalace
- Zajistěte dodatečnou smyčku připojovacího kabelu, aby bylo možné dodatečně upravit přepínací hodnotu.

Uvedení do provozu

- Vyšší vypínací hodnotu lze nastavit otáčením seřizovacího šroubu bodu zapnutí / vypnutí ve směru hodinových ručiček.
- Při montáži průtokového spínače do svislého potrubí je třeba kompenzovat hmotnost lopatky seřizovacím šroubem bodu zapnutí / vypnutí.
(Tato montážní poloha není doporučena, viz návod k montáži).



Likvidace



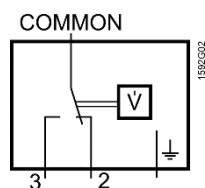
Ve smyslu předpisů o likvidaci odpadů je regulátor klasifikován jako elektronický odpad a musí být likvidován v souladu s evropskou směrnicí 2012/19/EU odděleně od smíšeného domovního odpadu.

- Likvidujte přístroj předepsaným postupem.
- Dodržujte všechny místní aplikovatelné zákony a předpisy.

Technické parametry

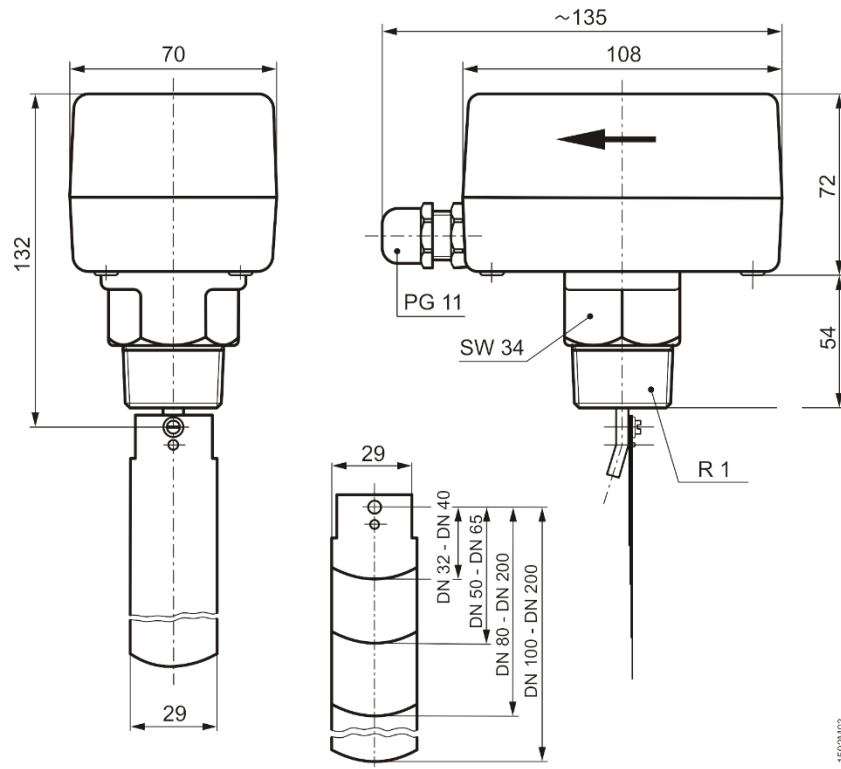
Funkční údaje	Oblast použití Vhodná pro Průměr potrubí Typ spínače Zatížitelnost kontaktů Nastavení bodu sepnutí Rozsah nastavení Povol. teplota média Povol. provozní tlak	Všechny kapaliny (není vhodné pro amoniak) DN 32...200 Mikrospínač s jednopólovými beznapětovými přepínacími kontakty AC 250 V, 15 (8) A ručně, dodává se s nastavením na minimální hodnotu bodu sepnutí / vypnutí Viz tabulka přepínacích hodnot -20...+120 °C (kapalina musí být nemrznoucí) PN 10
Bezpečnostní údaje	Krytí Třída bezpečnosti	IP 65 dle EN 60529 I dle EN 60335-1
Podmínky okolního prostředí	Obecné podmínky okolního prostředí Provoz a skladování	-20...+85 °C
Směrnice a normy	Normy EU shoda (CE) Elektromagnetická kompatibilita	EN 60730-1 Automatická zařízení pro domácnost a podobné účely CM1E1592xx ^{*)} Pro domácnosti, komerční a průmyslové prostředí.
	*) Související dokumentaci je možné stáhnout: http://siemens.com/bt/download	
Materiály / barvy	Základna krytu Kryt Závitové šroubení R1" Lopatka Průtokový spínač, celkově	Bayblend T85 / Šedivá RAL 7015 ABS / modrá RAL 5007 Mosaz Vysoce kvalitní ocel (V2A) Bez silikonu
Rozměry (hmotnost)	Bez obalu	0,570 kg

Schéma vnitřního zapojení



Sepnutí kontaktů COMMON – 3: Rychlost proudění Hodnota bodu sepnutí ≥
Sepnutí kontaktů COMMON – 2: Žádný průtok nebo rychlost průtoku poklesla
pod nastavenou vypínací hodnotu

Rozměry



Rozměry jsou uvedeny v mm

1592M03

Vydáno:
Siemens Switzerland Ltd.
Building Technologies Division
International Headquarters
Gubelstrasse 22
6301 Zug
Switzerland
Tel. +41 58-724 24 24
www.siemens.com/buildingtechnologies

© Siemens Switzerland Ltd 2020
Dodávka a technické specifikace podléhají změnám