

## Datový list

## Hydraulické údaje

Maximální provozní tlak $P_N$	10 bar
Max. dopravní výška $H$	10 m
Max. čerpací výkon $Q$	39 m <sup>3</sup> /h
Min. teplota média $T_{\min}$	-20 °C
Max. teplota média $T$	110 °C
Min. okolní teplota $T_{\min}$	0 °C
Max. okolní teplota $T_{\max}$	40 °C
Max. přípustná tvrdost v cirkulačních systémech užitkové vody	3,57 mmol/l (20 °dH)

## Údaje o motoru

Index energetické účinnosti (EEI)	0.20
Síťová přípojka	1~230 V, 50/60 Hz
Jmenovitý výkon motoru $P_2$	0,65 kW
Jmenovitý proud $I_N$	3,5 A
Min. otáčky $n_{\min}$	800 ot./min
Max. otáčky $n_{\max}$	2800 ot./min
Příkon (min) $P_{1\min}$	40 W
Příkon $P_{1\max}$	800 W
Rušivé vyzařování	EN 61800-3;2004+A1;2012 / obytné prostředí (C1)
Odolnost proti rušení	EN 61800-3;2004+A1;2012 / průmyslové prostředí (C2)
Regulace otáček	Frekvenční měnič
Izolační třída	F
Třída krytí motoru	IPX4D
Ochrana motoru	Interní ochrana proti přehřátí a přetížení

## Materiály

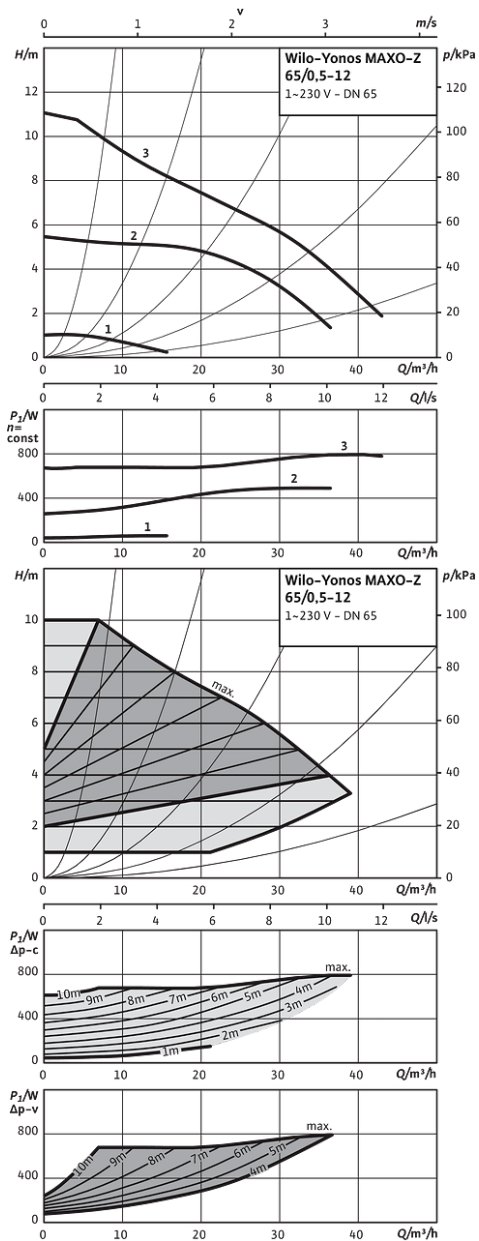
Skříň čerpadla	Bronze
Oběžné kolo	PPE/PS-GF30
Hřídel	Stainless steel
Materiál ložiska	uhlík, impregnovaný syntetickou pryskyřicí

## Rozměry pro instalaci

Přípojka trubky na straně sání $D_Ns$	DN 65
Přípojka trubky na výtlaku $D_Nd$	DN 65
Konstrukční délka $l_0$	340 mm

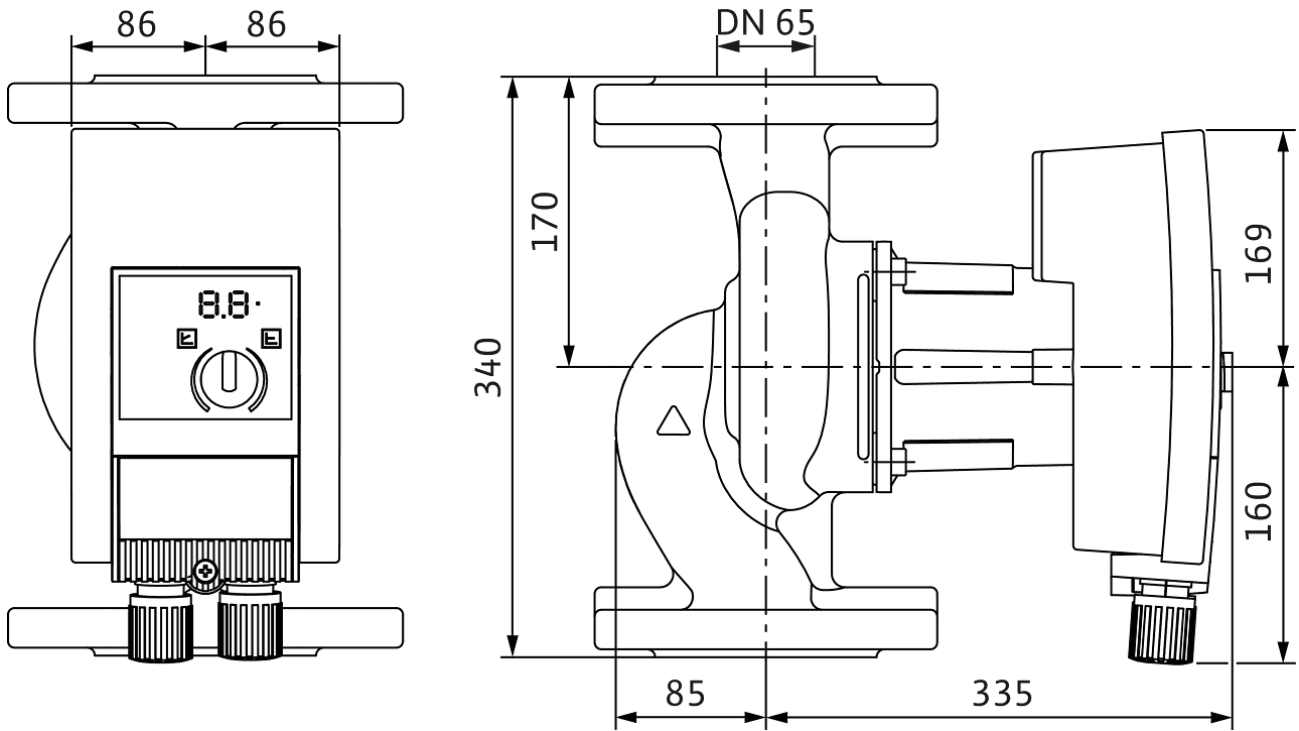
## Charakteristiky

### Yonos MAXO-Z 65/0,5-12



Rozměry a rozměrové výkresy

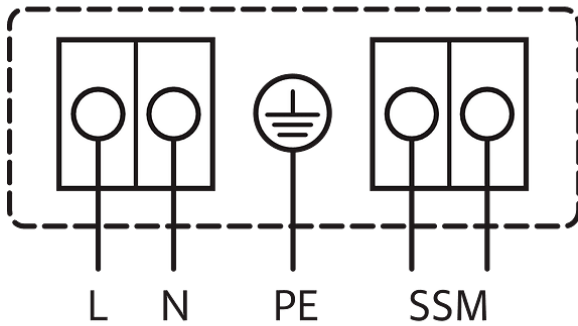
2175545\_ConGraph\_yonos\_maxo\_fl\_dim\_01\_1303



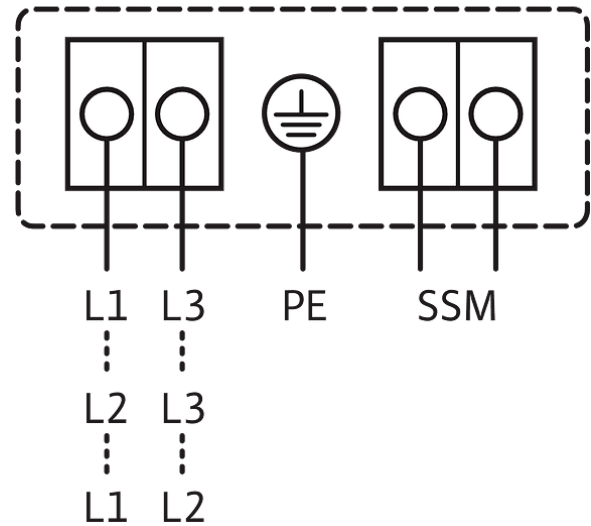
## Schéma zapojení svorkovnice

1~230V, 50/60 Hz

1~ 230 V, 50/60 Hz



3~230 V, 50/60 Hz



Souhrnné poruchové hlášení  
SSM: (rozpínací kontakt dle VDI 3814, zatížitelnost 1 A, 250 V ~)

Standard: 1~230 V, 50/60 Hz

Volitelně: 3~230 V, 50/60 Hz

## Text pro výběrová řízení

Vysoce účinné čerpadlo Wilo-Yonos MAXO-Z elektronicky řízené,

Mokroběžné oběhové čerpadlo, synchronní motor podle technologie ECM a integrovaná regulace výkonu pro plynulou regulaci rozdílu tlaku. Použitelné pro všechny cirkulační systémy pitné vody v průmyslu a technickém zařízení budov.

Sériově s:

- Předvolitelné způsoby regulace umožňující optimální přizpůsobení zatížení:  $\Delta p$ -c (diferenční tlak konstantní),  $\Delta p$ -v (diferenční tlak variabilní)

- 3 stupně otáček ( $n$  = konstantní)
- Indikace LED pro nastavení požadované hodnoty a zobrazení chybových hlášení
- Elektrické připojení konektorem Wilo
- Poruchová kontrolka a kontakt pro sběrné poruchové hlášení

U přírubových čerpadel - přírubových provedení:

- Standardní provedení pro čerpadla DN 32 až DN 65: Kombinovaná příruba PN 6/10 (příruba PN 16 dle EN 1092-2) pro protipříruby PN 6 a PN 10

### Provozní údaje

Čerpané médium	Water
teplota média $T$	-20 °C
okolní teplota $T$	0 °C
Maximální provozní tlak $PN$	10 bar
Minimální výška přítoku při 50 °C	7 m
Minimální výška přítoku při 95 °C	15 m
Minimální výška přítoku při 110 °C	23 m
Max. přípustná tvrdost v cirkulačních systémech užitkové vody	3,57 mmol/l (20 °dH)

### Údaje o motoru

Index energetické účinnosti (EEI)	0.20
Rušivé vyzařování	EN 61800-3;2004+A1;2012 / obytné prostředí (C1)
Odolnost proti rušení	EN 61800-3;2004+A1;2012 / průmyslové prostředí (C2)
Sítová přípojka	1~230 V, 50/60 Hz
Příkon $P_{1\max}$	800 W
Min. otáčky $n_{\min}$	800 ot./min
Max. otáčky $n_{\max}$	2800 ot./min
Třída krytí motoru	IPX4D
Šroubení kabelu	2 x M20x1.5

### Materiály

Skříň čerpadla	Bronze
Oběžné kolo	PPE/PS-GF30
Hřídel	Stainless steel
Materiál ložiska	uhlík, impregnovaný syntetickou pryskyřicí

### Rozměry pro instalaci

Přípojka trubky na straně sání $DN_s$	DN 65
Přípojka trubky na výtlačku $DN_d$	DN 65
Konstrukční délka $l_0$	340 mm

### Informace k umístění objednávky

Značka	Wilo
Název výrobku	Yonos MAXO-Z 65/0,5-12 PN 6/10
Hmotnost netto cca $m$	31 kg
Číslo výrobku	2175545