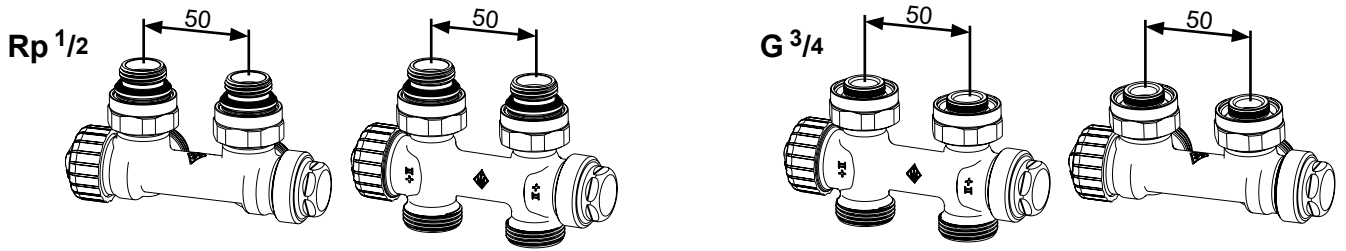
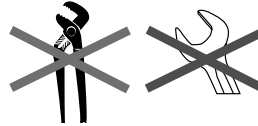
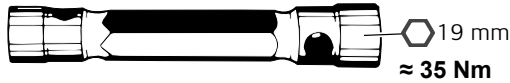


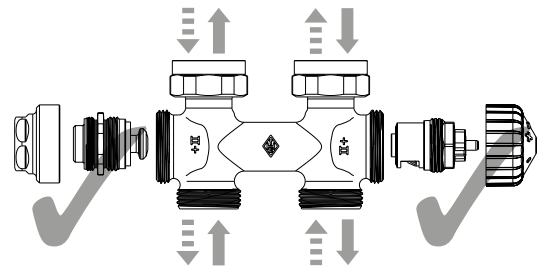
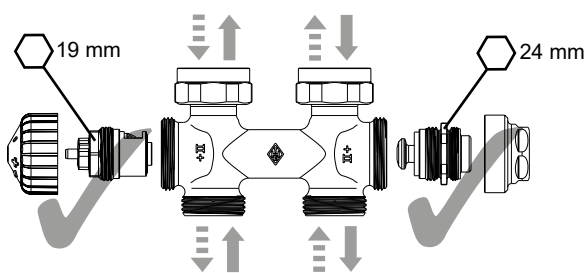
Multilux



2001-00.258

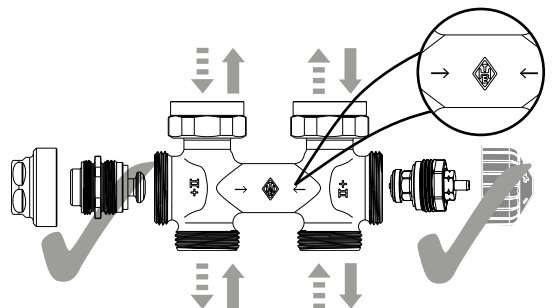
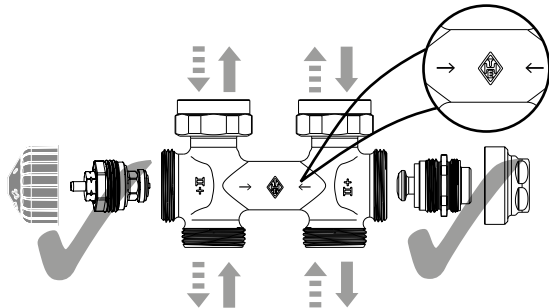


Zweirohr-System · Two-pipe system · Systéme bi-tube · Tweebuizensysteem · Sistemi a due tubi · Sistema de dos tubos · двухтрубной системе · Układach jednorurowych · Dvourubkový systém · Dvojtrubkový systém · Kétsőves rendszer · Sustav dvije cijevi · σύστημα δύο σωλήνων · 二重管システム · Tveggjarípukerfi · 双管系统 · Dvocevnen sistemu · Sistemul bitubular · Dviejų vamzdžių sistemose · Divcauruļu sistēmā · Kahetorusüsteem · Двухтрубная система

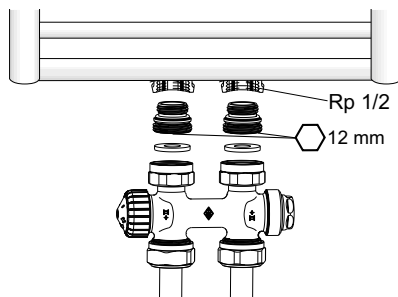


Δp max. 20 kPa

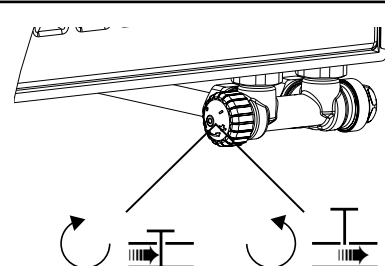
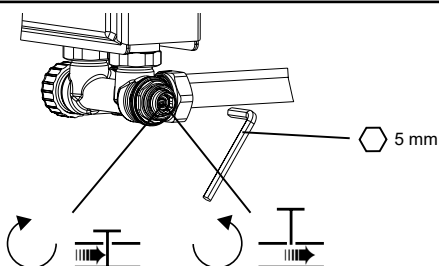
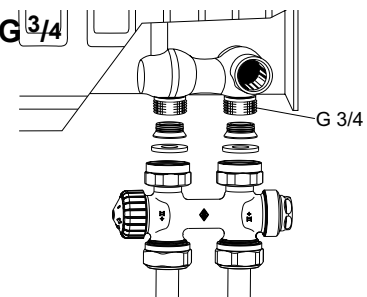
Einrohr-System · Single-pipe system · Systéme monotube · Eenbuizensysteem · Sistema ad un tubo · Sistema de un tubo · однотрубной системе · Układach dwururowych · Jednotrubkový systém · Jednotrubkový systém · Egycsőves rendszer · Sustav jedne cijevi · σύστημα ενός σωλήνα · 単管システム · Einpipukerfi · 单管系统 · Enocevnen sistemu · Sistemul monotubular · Vieno vamzdžio sistemose · Viencauruļu sistēmā · Ūhetorusüsteem · однотрубная система

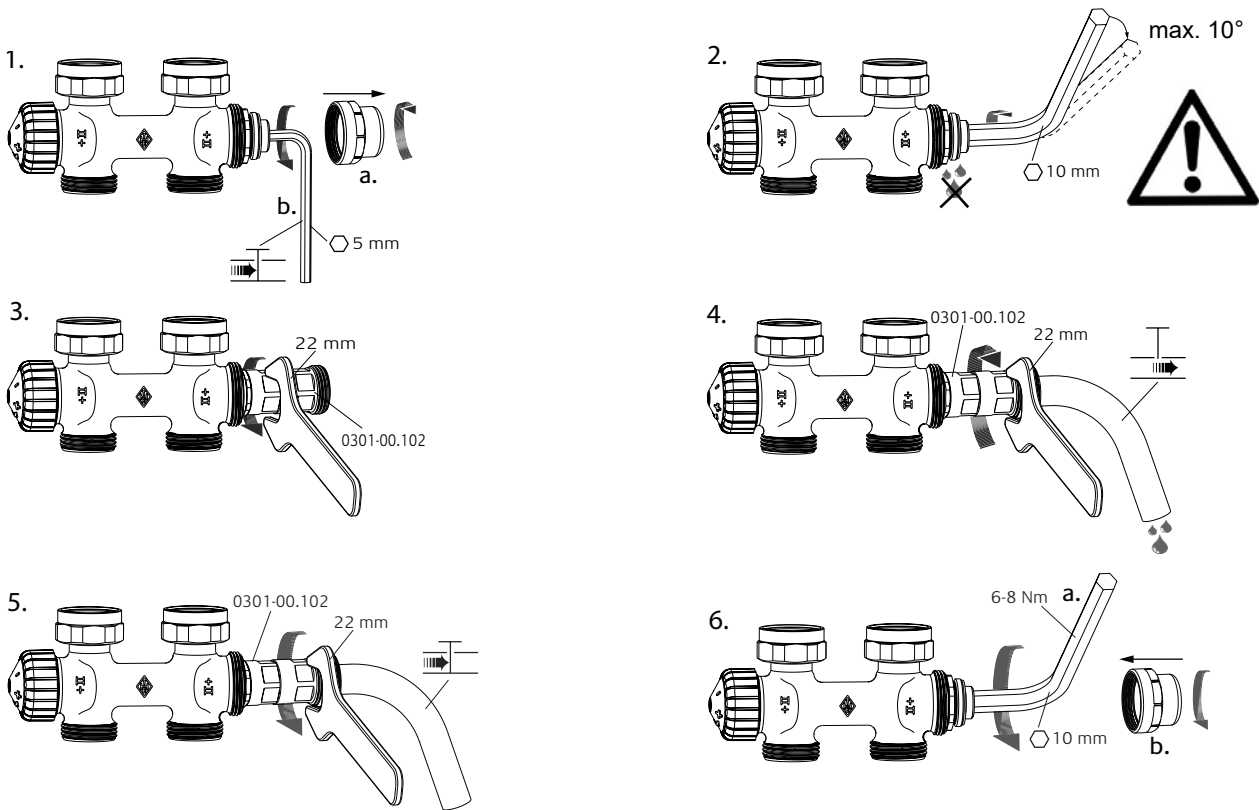


Rp 1/2

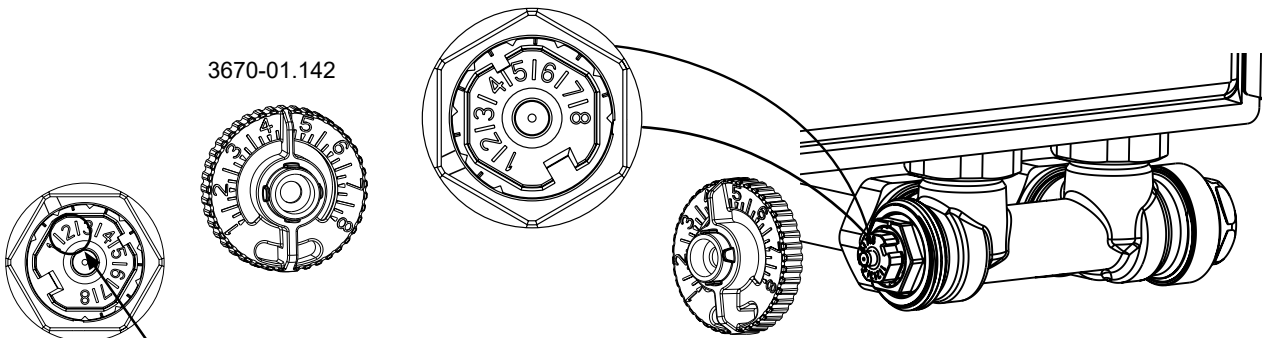


G 3/4





Zweirohr-System · Two-pipe system · Système bi-tube · Tweebuizensysteem · Sistemi a due tubi · Sistema de dos tubos · двухтрубной системе · Układach jednorurowych · Dvourubkový systém · Dvojtrubkový systém · Kétsőves rendszer · Sustav dvije cijevi · σύστημα δύο σωλήνων · 二重管システム · Tveggjaríperkerfi · 双管系统 · Dvocevnem systému · Sistemul bitubular · Dviejų vamzdžių sistemose · Divcauruju sistēmā · Kahetorusüsteem · Двугрьбна система



| Q [W] | | 200 | 250 | 300 | 400 | 500 | 600 | 700 | 800 | 900 | 1000 | 1200 | 1400 | 1600 | 1800 | 2000 | 2200 | 2400 | 2600 | 2800 | 3000 | 3200 | 3400 | 3600 | 3800 | 4000 | 4400 | 4800 | 5300 | 6500 | 6800 | 8400 | 10000 |
|--------|-----------|-----|-----|-----|-----|-----|-----|-----|-----|-----|------|------|------|------|------|------|------|------|------|------|------|------|------|------|------|------|------|------|------|------|------|------|-------|
| Δt [K] | Δp [mbar] | | | | | | | | | | | | | | | | | | | | | | | | | | | | | | | | |
| 10 | 50 | 2 | 3 | 3 | 4 | 4 | 4 | 5 | 5 | 6 | 6 | 7 | 7 | | | | | | | | | | | | | | | | | | | | |
| | 100 | 2 | 2 | 2 | 3 | 3 | 4 | 4 | 4 | 4 | 5 | 5 | 6 | 7 | 7 | 8 | | | | | | | | | | | | | | | | | |
| | 150 | 2 | 2 | 2 | 3 | 3 | 3 | 4 | 4 | 4 | 4 | 5 | 5 | 6 | 6 | 7 | 7 | 7 | 8 | | | | | | | | | | | | | | |
| 15 | 50 | 2 | 2 | 2 | 3 | 3 | 4 | 4 | 4 | 4 | 4 | 5 | 6 | 7 | 7 | 7 | 8 | | | | | | | | | | | | | | | | |
| | 100 | 1 | 1 | 2 | 2 | 3 | 3 | 3 | 3 | 4 | 4 | 4 | 4 | 5 | 5 | 6 | 5 | 7 | 7 | 7 | 7 | 8 | | | | | | | | | | | |
| | 150 | 1 | 1 | 1 | 2 | 2 | 3 | 3 | 3 | 3 | 3 | 4 | 4 | 4 | 5 | 5 | 5 | 6 | 6 | 7 | 7 | 7 | 8 | 8 | 8 | | | | | | | | |
| 20 | 50 | 1 | 1 | 2 | 2 | 3 | 3 | 3 | 4 | 4 | 4 | 4 | 5 | 5 | 6 | 6 | 7 | 7 | 7 | 7 | 8 | | | | | | | | | | | | |
| | 100 | 1 | 1 | 1 | 2 | 2 | 2 | 3 | 3 | 3 | 3 | 4 | 4 | 4 | 4 | 5 | 5 | 5 | 6 | 6 | 7 | 7 | 7 | 7 | 7 | 7 | 8 | | | | | | |
| | 150 | | 1 | 1 | 1 | 2 | 2 | 2 | 3 | 3 | 3 | 3 | 4 | 4 | 4 | 4 | 4 | 5 | 5 | 5 | 6 | 6 | 6 | 6 | 7 | 7 | 7 | 7 | | | | | |
| 40 | 50 | | 1 | 1 | 1 | 2 | 2 | 2 | 2 | 3 | 3 | 3 | 4 | 4 | 4 | 4 | 4 | 4 | 5 | 5 | 5 | 5 | 6 | 6 | 6 | 6 | 7 | 7 | | | | | |
| | 100 | | | 1 | 1 | 1 | 1 | 1 | 2 | 2 | 2 | 3 | 3 | 3 | 3 | 4 | 4 | 4 | 4 | 4 | 4 | 4 | 4 | 5 | 5 | 5 | 5 | 6 | 7 | 7 | 8 | | |
| | 150 | | | | 1 | 1 | 1 | 1 | 2 | 2 | 2 | 2 | 2 | 3 | 3 | 3 | 3 | 3 | 4 | 4 | 4 | 4 | 4 | 4 | 4 | 4 | 4 | 4 | 4 | 4 | 4 | 4 | |

100 mbar ≅ 10 kPa ≅ 1 mWS