

Hydrolux



Přepouštěcí ventily

Přepouštěcí ventil s přímým nastavením tlaku na stupnici

Hydrolux

Hydrolux je proporcionální přepouštěcí ventil pracující s malou hysterezí.

Klíčové vlastnosti

- > **Integrovaná stupnice nastavení tlakové difference**
- > **Úzké pásmo proporcionality (nepatrné odchylky od nastavené hodnoty)**
- > **Velmi tichý provoz díky optimalizované konstrukci**
- > **Centrální vedení kuželky ventilu s minimálním třením**
- > **Pomocí vnitřní dostatečně dimenzované pružiny z ušlechtilé oceli se dosahuje maximální přesnosti**



Technický popis

Použití:

Otopné a chladicí soustavy

Funkce:

Proporcionální přepouštěcí ventil
Plynule nastavitelná hodnota tlakové difference (Δp)

Rozměry:

DN 20-32

Tlaková třída:

PN 16

Rozsah nastavení:

50 až 500 mbar (5 až 50 kPa, 0,5 až 5 m v. sl.).

Z výroby je ventil nastaven a cejchován na hodnotu 200 mbar (20 kPa, 2 m v. sl.).
300 až 1800 mbar (30 až 180 kPa, 0,3 až 18 m v. sl.).

Z výroby je ventil nastaven a cejchován na hodnotu 300 mbar (30 kPa, 3 m v. sl.).

Doporučený max. průtok (V):

DN 20: 2,0 m³/h

DN 25: 3,5 m³/h

DN 32: 7,0 m³/h

Max. tepelný výkon (Q):

při Δt 20 K / 10 K

DN 20: 46,5 / 23,3 kW

DN 25: 81,4 / 40,7 kW

DN 32: 162,8 / 81,4 kW

Teploty:

Max. pracovní teplota: 120°C

Min. pracovní teplota: -10°C

Materiál:

Těleso ventilu: Koroziodolný bronz

O-kroužky: EPDM

Kuželka ventilu: EPDM

Pružina: Nerez

Ventilová vložka: Mosaz

Dřík: Mosaz

Ruční hlavice: PA6.6 GF30

Připojení potrubí:

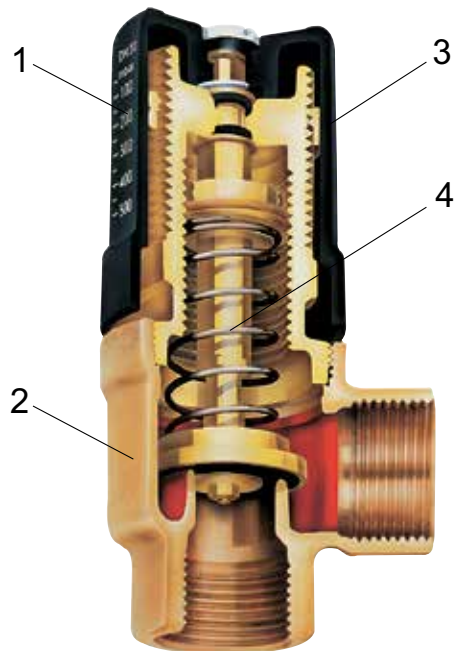
Připojení na přívodní potrubí vnitřním závitěm, na zpátečku vnitřním závitěm nebo šroubením s plochým těsněním. Závitě odpovídají DIN 2999.

Označení:

Těleso: THE, PN, DN a směr průtoku.

Ruční hlavice: Heimeier, DN

Konstrukce



1. stupnice nastavení
2. těleso z korozivzdorného bronzu
3. krytka pro ruční nastavení
4. nastavovací pružina

Funkce

Na přepouštěcím ventilu se nastaví tlaková diference odpovídající tlakové ztrátě stabilizovaného okruhu otopné soustavy. Tuto tlakovou diferenci naleznete pomocí vyvažovacího a měřícího přístroje TA-SCOPE měřením na vyvažovacím ventilu STAD/STAF firmy IMI Hydronic Engineering při dynamickém vyvažování potrubní sítě vytápěcí soustavy. Při klesajícím průtoku v okruhu roste tlaková diference.

Přepouštěcí ventil Hydrolux proto otevírá, čímž udržuje tlakovou diferenci v daném okruhu přibližně konstantní (je nutno uvažovat s pásmem proporcionality ventilu).

Použití

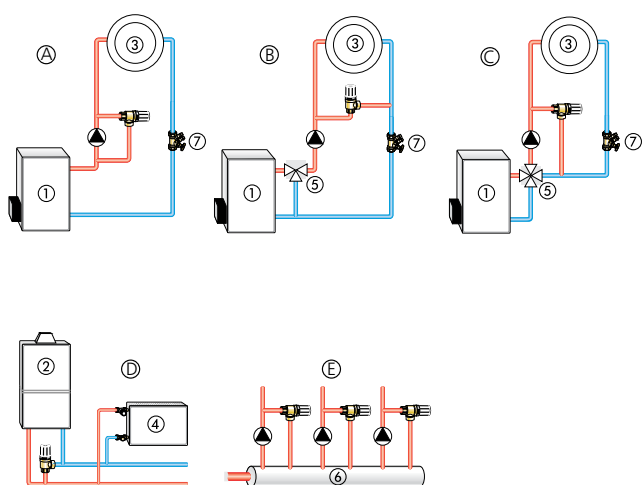
Ventil Hydrolux se používá v teplovodních vytápěcích soustavách s nuceným oběhem. Pokud je soustava osazena kvantitativními regulátory (např. termostatickými ventily), mění se v závislosti na provozním stavu a momentálním tepelném výkonu průtok soustavou. Klesající průtok způsobuje růst tlakové diference podle charakteristiky čerpadla a nižší tlakové ztráty potrubní sítě i ostatních pasivních prvků. Proto může v některých částech sítě dojít za provozu k lokálním nadprůměrům, nebo vzniku hlukových projevů, způsobených vysokou provozní tlakovou diferencí.

Přepouštěcí ventil Hydrolux zamezuje nežádoucímu nárůstu tlakové diference a udržuje ji v daném okruhu přibližně konstantní (je nutno uvažovat s pásmem proporcionality ventilu). Průtok čerpadlem je též přibližně konstantní.

U otopných soustav s plynovými teplovodními kotle lze ventil Hydrolux použít mimo jiné i k zajištění minimálního požadovaného průtoku kotlem.

Aby byla funkce přepouštěcího ventilu co nejlepší, musí zkratovací potrubí (bypass) odpovídat maximálnímu přepouštěnému množství (obvykle 30 až 100 % průtoku okruhem) a mít minimální tlakovou ztrátu, tj. musí být co možná nejkratší, o odpovídající dimenzi a bez zbytečných odporů.

Příklad použití



1. Olejový/plynový kotel
2. Plynový teplovodní kotel
3. Vytápěcí okruh
4. Otopné těleso
5. 3-/4 cestný směšovací ventil
6. Rozdělovač
7. Vyvažovací ventil TA STAD

- A. Otopná soustava bez směšování. Instalace ventilu mezi sací a výtlačné hrdlo oběhového čerpadla.
- B. Otopná soustava s trojcestným směšovacím ventilem. Instalace mezi přívodní a zpětné potrubí.
- C. Otopná soustava se čtyřcestným ventilem. Instalace mezi přívodní a zpětné potrubí.
- D. Otopná soustava s plynovým teplovodním kotlem. Instalace mezi přívodní a zpětné potrubí (zajištění minimální průtok teplotnosné látky kotlem).
- E. Soustava s více topnými okruhy. Instalace mezi přívodní potrubí a rozdělovač.

Doporučení

Aby nedošlo k poškození teplovodní otopné soustavy a k tvorbě usazenin, musí být otopná soustava provozována dle ČSN 06 0310 a kvalita teplotnosné látky musí po celou dobu provozu odpovídat ČSN 07 7401. Minerální oleje, obsažené v teplotnosné látce (zejména pak maziva s obsahem minerálních olejů jakéhokoliv druhu), způsobují bobtnání a následné poškození těsnění z EPDM pryže. Proto nesmí být v teplotnosné látce v žádném případě obsaženy. Při použití antikoročních a mrazuvzdorných přípravků bez dusitanů na bázi etylenglykolu je třeba čerpat příslušné údaje, zejména o koncentraci jednotlivých přísad, z podkladů výrobce mrazuvzdorných a antikoročních přípravků.

Nastavení

Hydrolux je plynule nastavitelný přepouštěcí ventil a z výroby je nastaven na hodnotu 200 mbar (20 kPa, 2 m v. sl.). Tato hodnota je ve většině případů vyhovující. Chcete-li toto nastavení změnit, povolte nejprve aretaci (zajišťovací šroub).

Potom lze otáčením krytky ventilu plynule nastavit tlakovou diferenci v rozsahu 50 až 500 mbar (5 až 50 kPa, 0,5 až 5 m v. sl.). Nastavovanou hodnotu lze přímo odečítat na integrované stupnici na krytce.

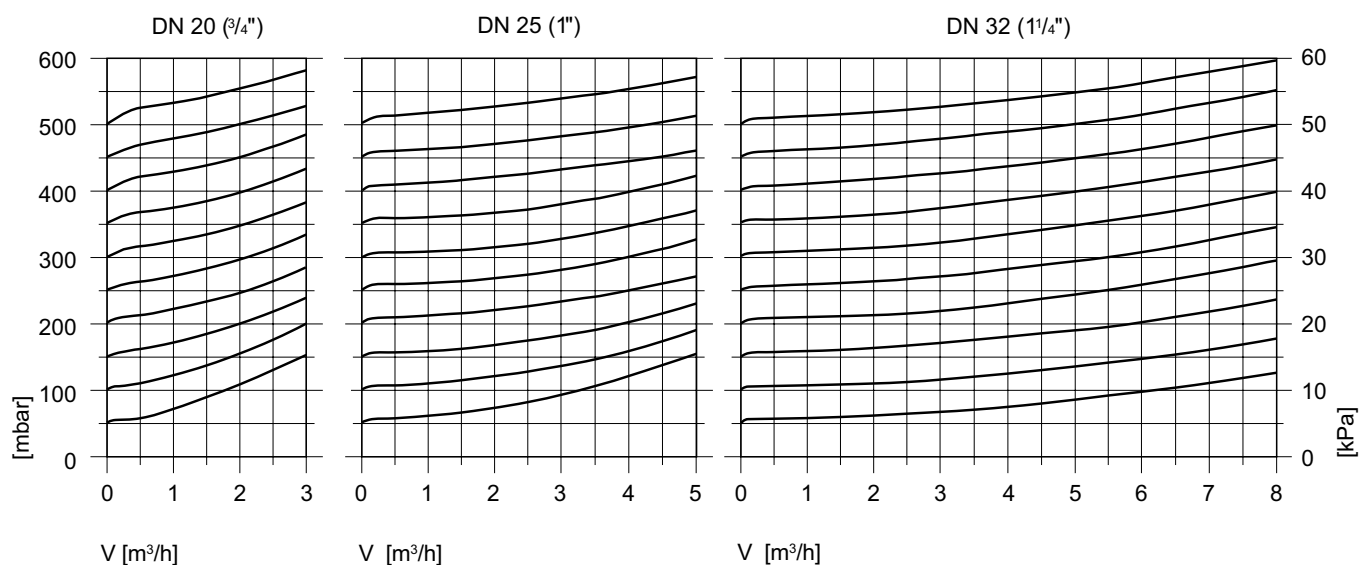
Není potřeba žádný nastavovací diagram. Nově nastavenou

hodnotu zajistíte před zásahem nepovolané osoby opět zajišťovacím šroubem.

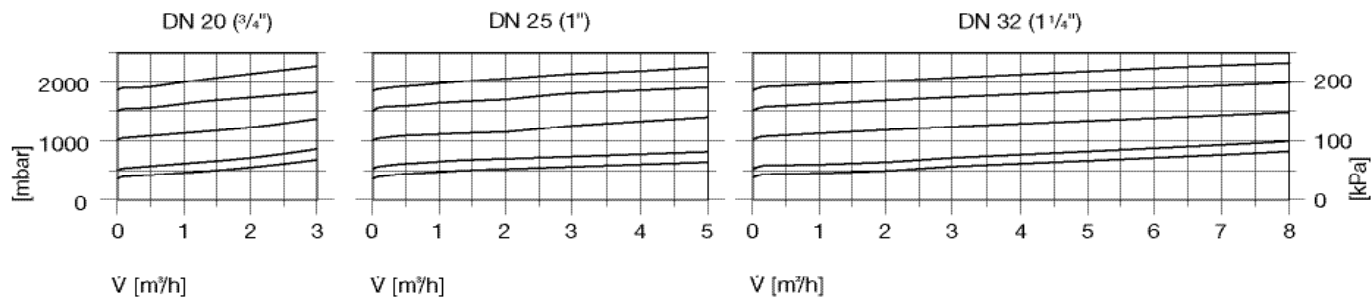
Dále jsou k dispozici verze s rozsahem nastavení 300 mbar - 1800 mbar. Tyto jsou z výroby nastaveny na přepouštěcí tlak 300 mbar (30 kPa).

Technická data

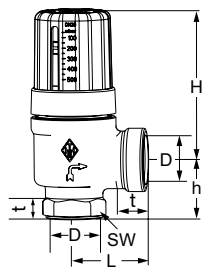
50-500 mbar



300-1800 mbar

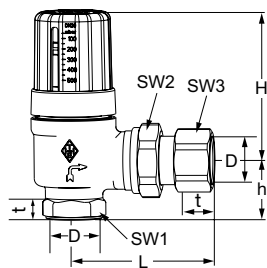


Provedení s rozsahem nastavení 50-500 mbar (5-50 kPa)



Vnitřní závit

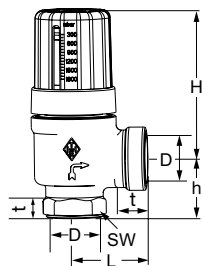
DN	D	L	H	h	SW1	Doporučený max. průtok V [m ³ /h]	Objednací č.
20	Rp3/4	40	85	32	32	2,0	5501-03.000
25	Rp1	48	90	37	39	3,5	5501-04.000
32	Rp1 1/4	55	90	46	50	7,0	5501-05.000



Šroubení s plochým těsněním

DN	D	L	H	h	SW1	SW2	SW3	Doporučený max. průtok V [m ³ /h]	Objednací č.
20	Rp3/4	77	85	32	32	37	32	2,0	5503-03.000
25	Rp1	90	90	37	39	47	41	3,5	5503-04.000

Provedení s rozsahem nastavení 300-1800 mbar (30-180 kPa)



Vnitřní závit

DN	D	L	H	h	SW1	Doporučený max. průtok V [m ³ /h]	Objednací č.
20	Rp3/4	40	85	32	32	2,0	5501-13.000
25	Rp1	48	90	37	39	3,5	5501-14.000
32	Rp1 1/4	55	90	46	50	7,0	5501-15.000

Veškeré produkty, texty, fotografie a diagramy použité v tomto dokumentu mohou být změněny společností IMI Hydronic Engineering bez předchozího upozornění a udání důvodu. Pro aktuální informace o našich produktech a technických datech, navštivte prosím stránky www.imi-hydronic.com.