

TECHNICKÁ DATA CÍVKY

- * příkon 18W u VDC (15VA u AC)
- * krytí - DIN 40050 - IP65 s konektorem
- * napětí 230,24,12 VAC a 24,12 VDC
- * tolerance napětí +-10% AC,DC
- * konektor DIN 4365 DA-PG9/PG11
- * frekvence 50/60 Hz
- * trvalé zatížení - 100%
- * maximální teplota okolí 50°C
- * tepelná třída izolace cívky - H (180°C)

Série	Napětí	Hmotnost (kg)	Typové - objednací číslo
T-SB 1	230 VAC	0,15	T-SB1.230A
T-SB 2	24 VAC/DC	0,15	T-SB2.24A, T-SB2.24D
	12 VAC/DC	0,15	T-SB2.12A, T-SB2.12D

ventily jsou standartně dodávány včetně cívky a konektoru, cívka a konektor se samostatně dodává jen jako náhradní díl

IZOLAČNÍ MATERIÁLY

- * magnetická jednotka je z měděného vinutí je tvarovaná v termoplastických materiálech (polyester s 30-ti % laminátu)
- * izolace cívky - 30% vlákno Nylon 66

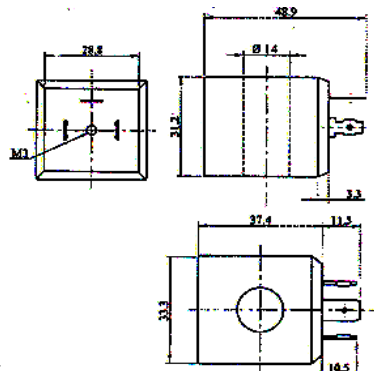
MATERIÁLY JEDNOTLIVÝCH ČÁSTÍ VENTILŮ

- 1 - tělo ventilu: kovaná mosaz MS 58 DIN 17673
- 2 - membrána: NBR, EPDM, VITON
- 3 - pružina membr.: AISI 302, nerez ocel 1.4310
- 4 - víko ventilu: kovaná mosaz MS 58 DIN 17673
- 5 - píst: AISI 430 FR, nerez ocel DIN 1.4101
- 6 - vodící trubice: AISI 304, nerez ocel DIN 1.4104
- 7 - cívka: měděné vinutí v termoplastu - viz výše
- 8 - jisticí matice: pozinkovaná
- 9 - konektor: IP65, DIN 40050
- 10 - šrouby víka: A2 304 ST-st

NAVOD PRO MECHANICKOU A ELEKTRICKOU INSTALACI

- * Ventil musí být namontován ve směru toku ventilu, což je na spodní části těla ventilu vyznačeno šipkou.
- * Ventil smí být nainstalován do potrubí jen v takové poloze, kdy cívka není pod osou ventilu.
- * Vzhledem k velké citlivosti ventilů na nečistoty v médiu, doporučujeme osadit filtr mechanických nečistot.
- * Cívka se nesmí připojit k napětí, dokud není osazena na ventil a přichycena jisticí maticí.
- * Cívku není možné sejmout z ventilu před odpojením el. napětí - hrozí její poškození.
- * Zapojení elektrických vodičů do cívky se provádí přes připojovací konektor, který se pak k cívce připevní jediným možným způsobem a zajistí se pomocí upevňovacího šroubu.
- * S cívkou je možné, v případě potřeby, otáčet i po zapojení.
- * Při náhlém otevření na vstupu ventilu může dojít k mžikové netěsnosti na straně výstupu. Je nutné průtok pozvolna otevírat.
- * **UPOZORNĚNÍ - za provozu může dojít vlivem teploty média nebo zapojením cívky pod napětí k zahřátí - POZOR - HORKÝ POVRCH !!!**

ROZMĚRY



ELEKTRICKÉ SCHEMA ZAPOJENÍ

