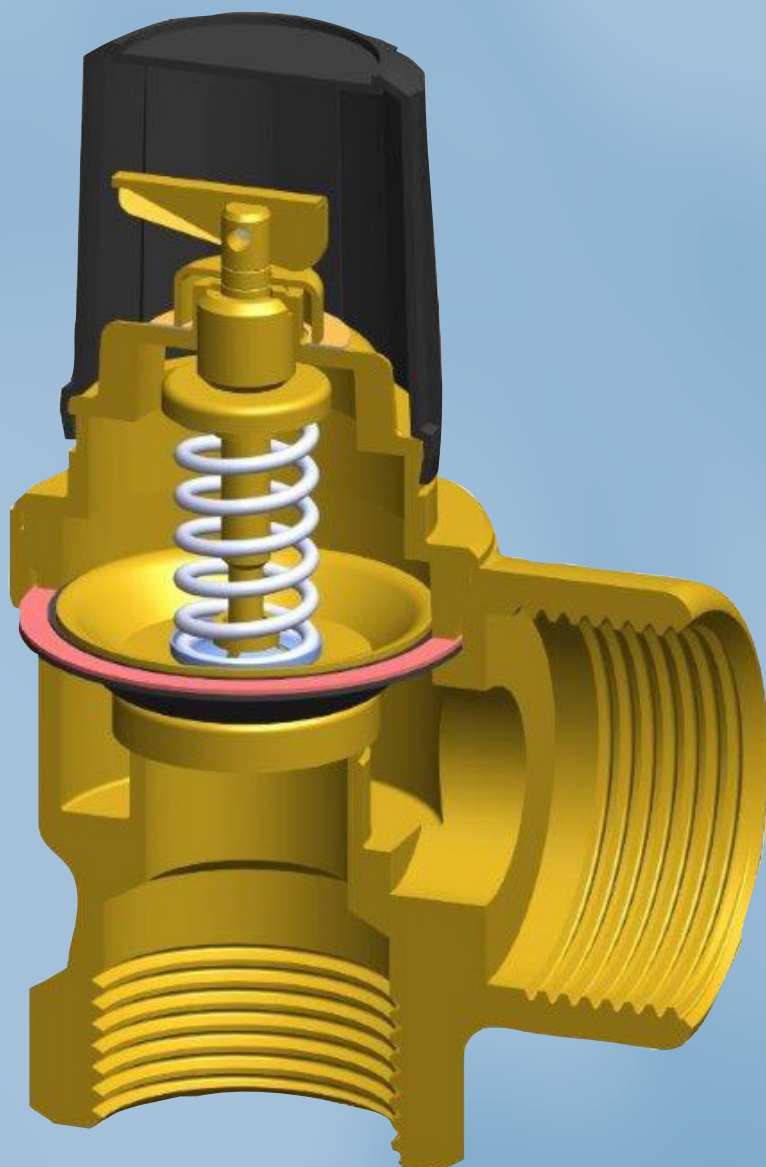


# Technické informace

## Pojistné ventily DN25

---

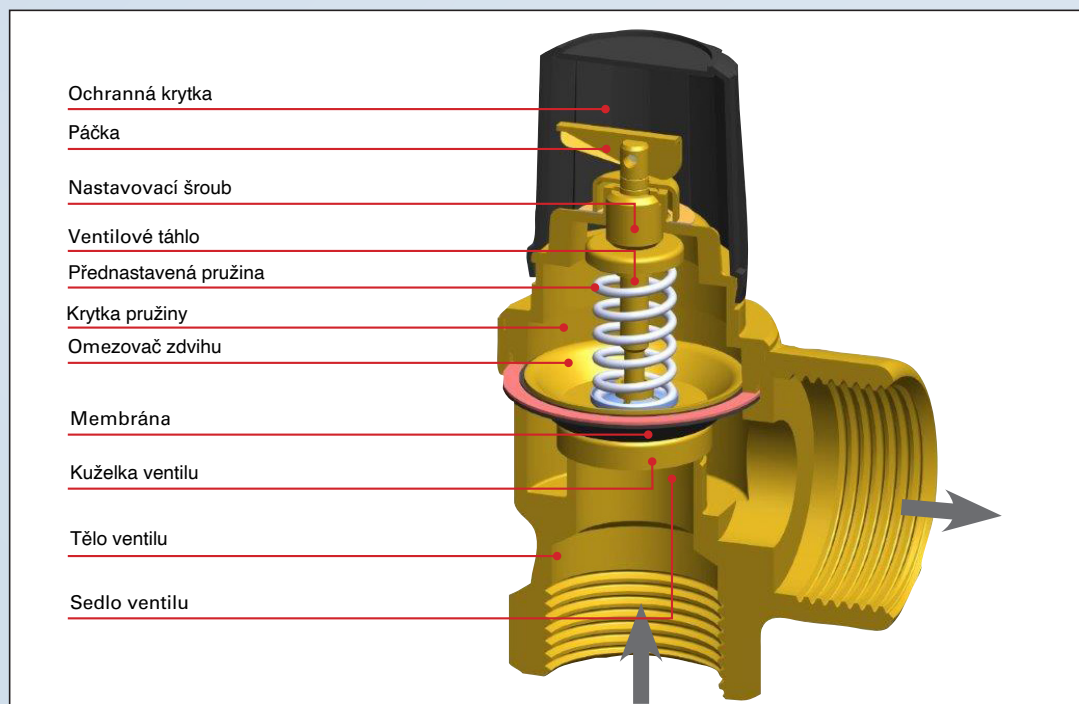


**WUOL**



# Technické Informace

## Pojistné ventily DN25



Všechny pojistné ventily Duco splňují požadavky Směrnice tlakových zařízení "Direktiva 2014/68/EU Modul B/Modul D". Systém kvality je v souladu s normou NEN-EN-ISO 9001.

Norma: NEN-EN-ISO 4126-1

Vhodné pro vodu a směs voda/gykol do koncentrace 50%.  
Min./max. provozní teplota -10°C / +120°C

### Materiálové specifikace

Ochranná krytka	Polyethylen s nízkou hustotou
Páčka	Mosaz
Nastavovací šroub	Mosaz CW614N
Ventilové táhlo	Mosaz CW614N
Přednastavená pružina	Pružinová ocel DIN 17223 pozink
Krytka pružiny	Mosaz CW617N
Omezovač zdvihu	Mosaz
Membrána	EPDM 50'Sh
Kuželka ventilu	Mosaz CW614N
Tělo ventilu	Mosaz CW617N – Pb<2,2%
Sedlo ventilu	Silikonová guma 80'Sh

