

## Datový list

## Provozní údaje

|                |       |
|----------------|-------|
| Čerpané médium | Water |
|----------------|-------|

## Hydraulické údaje

|  |                       |
|--|-----------------------|
| Maximální provozní tlak $P_N$                                    | 10 bar                |
| Čerpací výkon $Q_{max}$  | 2,7 m <sup>3</sup> /h |
| Minimální výška přítoku při 50 °C                                | 0,5 m                 |
| Minimální výška přítoku při 95 °C                                | 3 m                   |
| Minimální výška přítoku při 110 °C                               | 10 m                  |
| Min. teplota média $T_{min}$                                     | -10 °C                |
| Max. teplota média $T_{max}$                                     | 95 °C                 |
| Maximální teplota média při max. okolní teplotě +25 °C $T_{max}$ | 95 °C                 |
| Maximální teplota média při max. okolní teplotě +40 °C $T_{max}$ | 95 °C                 |
| Min. okolní teplota $T_{min}$                                    | -10 °C                |
| Max. okolní teplota $T_{max}$                                    | 40 °C                 |

## Údaje o motoru

|                                   |                        |
|-----------------------------------|------------------------|
| Index energetické účinnosti (EEI) | 0.20                   |
| Síťová přípojka                   | 1~230 V ±10%, 50/60 Hz |
| Jmenovitý výkon $P_2$             | 15 W                   |
| Min. otáčky $n_{min}$             | 700 ot./min            |
| Max. otáčky $n_{max}$             | 3400 ot./min           |
| Příkon (min) $P_{1 min}$          | 4 W                    |
| Příkon $P_{1 max}$                | 20 W                   |
| Rušivé vyzařování                 | EN 61000-6-3           |
| Odolnost proti rušení             | EN 61000-6-2           |
| Elektromagnetická kompatibilita   | EN 61800-3             |
| Šroubení kabelu                   | 1 x PG11               |
| Izolační třída                    | F                      |
| Třída krytí                       | IPX4D                  |

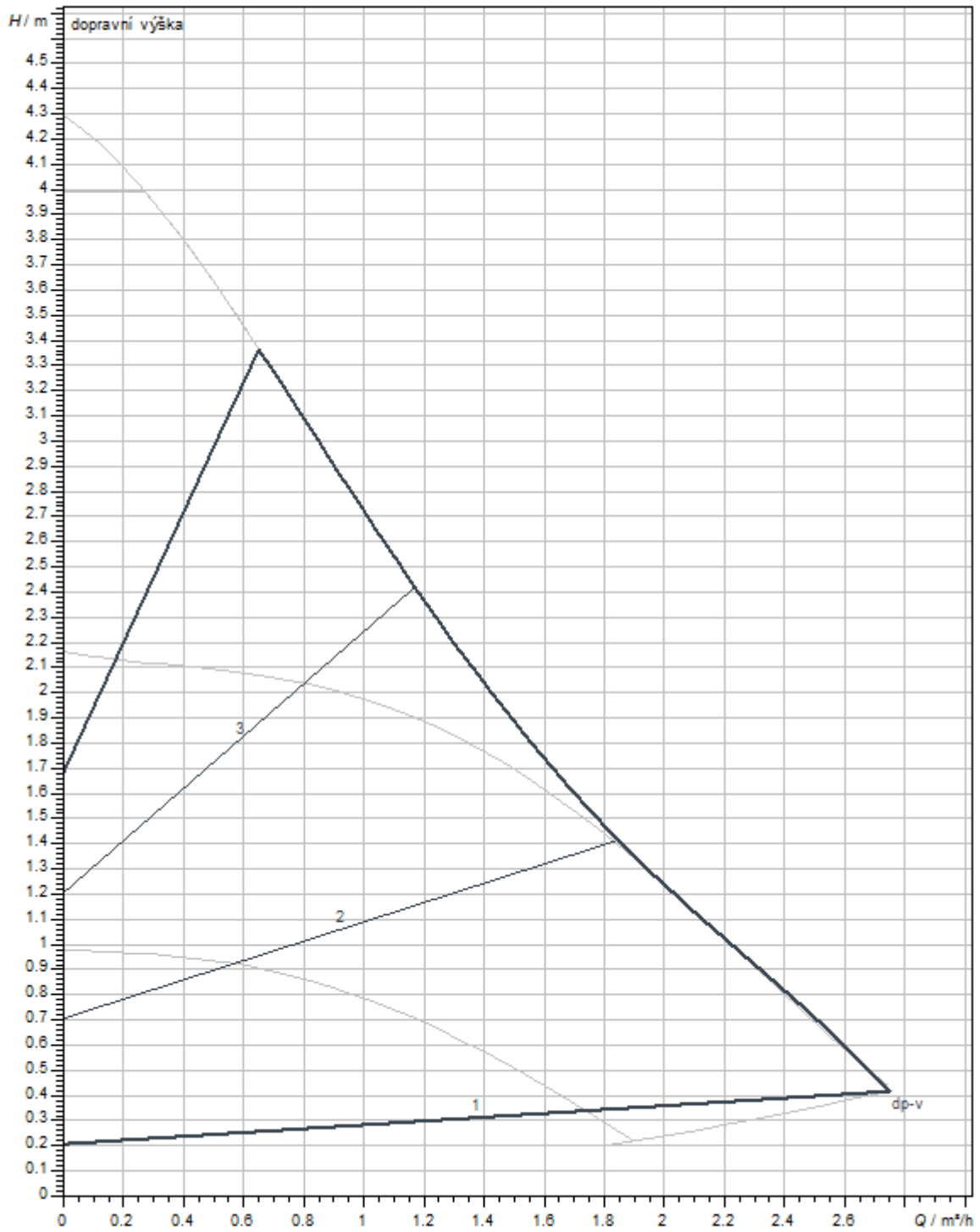
## Materiály

|                  |                           |
|------------------|---------------------------|
| Skříň čerpadla   | litina                    |
| Oběžné kolo      | PP-GF40                   |
| Hřídel           | nerezová ocel             |
| Materiál ložiska | uhlík, impregnovaný kovem |

## Rozměry pro instalaci

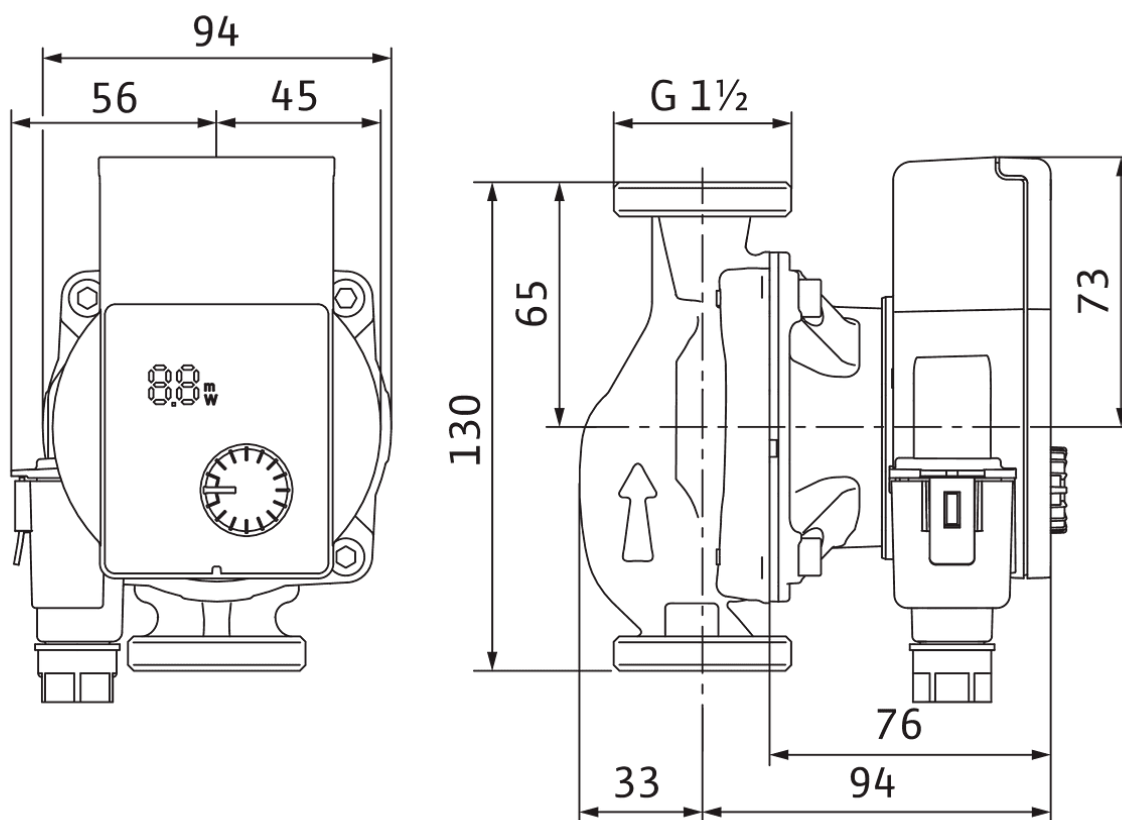
|                                       |        |
|---------------------------------------|--------|
| Přípojka trubky na výtlaku $DN_d$     | G 1½   |
| Přípojka trubky na straně sání $DN_s$ | G 1½   |
| Konstrukční délka $l_0$               | 130 mm |

Charakteristiky



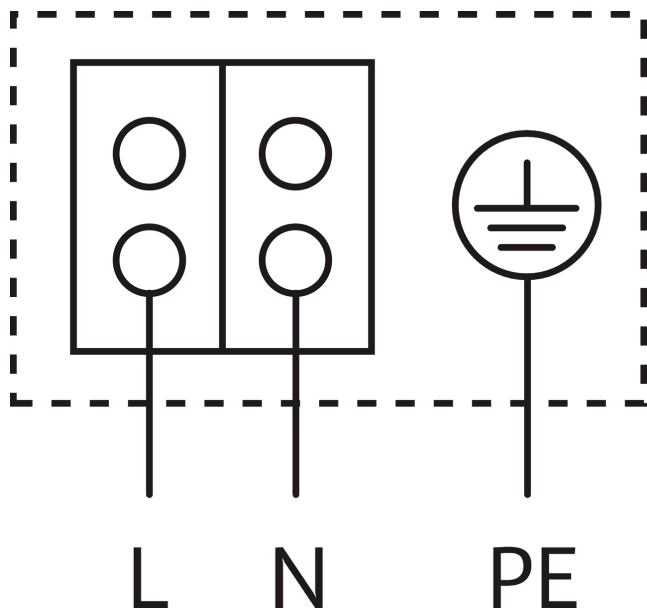
## Rozměry a rozměrové výkresy

Yonos PICO1.0 25/1-4-130



## Schéma zapojení svorkovnice

Eco PICO-NOVA



Motor odolný vůči zablokování

Motor na střídavý proud (EM) 2pólový - 1~230 V, 50 Hz

## Informace k objednávkám

## Ceny

|                                   |           |
|-----------------------------------|-----------|
| Cena (bez daně z přidané hodnoty) | EUR 221,- |
|-----------------------------------|-----------|

## Dodací lhůty

|              |   |
|--------------|---|
| Dodací lhůta | S |
|--------------|---|

## Údaje o výrobku

|                            |                          |
|----------------------------|--------------------------|
| Značka                     | Wilo                     |
| Název výrobku              | Yonos PICO1.0 25/1-4-130 |
| Číslo výrobku              | 4248083                  |
| Číslo EAN                  | 4062679182001            |
| Barva                      | Zelená                   |
| Minimální objem objednávky | 1                        |
| Dostupnost na trhu         | 2021-07-19               |

## Balení

|                       |               |
|-----------------------|---------------|
| Počet na jednu vrstvu | 24            |
| Vlastnost balení      | Prodejní obal |
| Druh balení           | Karton        |
| Počet na jednu paletu | 198           |

## Rozměry a hmotnosti

|                              |        |
|------------------------------|--------|
| Délka včetně obalu           | 194 mm |
| Délka <i>L</i>               | 138 mm |
| Výška včetně obalu           | 105 mm |
| Výška <i>H</i>               | 102 mm |
| Šířka včetně obalu           | 174 mm |
| Šířka <i>W</i>               | 131 mm |
| Hmotnost brutto cca <i>m</i> | 1,9 kg |
| Hmotnost netto cca <i>m</i>  | 2 kg   |

## Text pro výběrová řízení

Elektronicky řízené čerpadlo s vysokou účinností Wilo-Yonos PICO1.0. Bezúdržbové mokroběžné oběhové čerpadlo se šroubovým spojením, EC motorem odolným vůči zablokování a integrovanou elektronickou regulací výkonu pro plynulé řízení dle diferenčního tlaku. Použitelné pro všechna topná a klimatizační zařízení.

Regulační režim volitelný dle použití při topení radiátory/podlahovém vytápění.

Sériově s:

- > Předvolitelnými regulačními režimy umožňujícími optimální přizpůsobení zatížení:
- > Diferenční tlak konstantní ( $\Delta p-c$ )

- > Diferenční tlak variabilní ( $\Delta p-v$ )
- > LED displej:
  - > Zobrazení dopravní výšky při nastavení
  - > Zobrazení průběžné spotřeby ve watttech
  - > Zobrazení hlášení poruch (chybové kódy)
  - > Zobrazení zvolené funkce odvodu odvětrání čerpadla
- > Funkce manuálního odvětrání komory rotoru
- > Integrovaná ochrana motoru
- > Automatická deblokační funkce
- > Rychlé elektrické připojení díky rychlospojce Wilo-Connector

### Provozní údaje

|                                    |        |
|------------------------------------|--------|
| Čerpané médium                     | Water  |
| teplota média $T$                  | -10 °C |
| okolní teplota $T$                 | -10 °C |
| Maximální provozní tlak $P_N$      | 10 bar |
| Minimální výška přítoku při 50 °C  | 0,5 m  |
| Minimální výška přítoku při 95 °C  | 3 m    |
| Minimální výška přítoku při 110 °C | 10 m   |

### Údaje o motoru

|                                   |                   |
|-----------------------------------|-------------------|
| Index energetické účinnosti (EEI) | 0.20              |
| Rušivé vyzařování                 | EN 61000-6-3      |
| Odolnost proti rušení             | EN 61000-6-2      |
| Síťová přípojka                   | 1~230 V, 50/60 Hz |
| Příkon $P_{1\max}$                | 20 W              |
| Min. otáčky $n_{\min}$            | 700 ot./min       |
| Max. otáčky $n_{\max}$            | 3400 ot./min      |
| Třída krytí motoru                | IPX4D             |
| Šroubení kabelu                   | 1 x PG11          |

### Materiály

|                  |                           |
|------------------|---------------------------|
| Skříň čerpadla   | litina                    |
| Oběžné kolo      | PP-GF40                   |
| Hřídel           | nerezová ocel             |
| Materiál ložiska | uhlík, impregnovaný kovem |

### Rozměry pro instalaci

|                                       |        |
|---------------------------------------|--------|
| Přípojka trubky na straně sání $D_Ns$ | G 1½   |
| Přípojka trubky na výtlaku $D_Nd$     | G 1½   |
| Konstrukční délka $l_0$               | 130 mm |

### Informace k umístění objednávky

|                        |                          |
|------------------------|--------------------------|
| Značka                 | Wilo                     |
| Název výrobku          | Yonos PICO1.0 25/1-4-130 |
| Hmotnost netto cca $m$ | 2 kg                     |
| Číslo výrobku          | 4248083                  |