

## Wilo-Yonos PICO1.0



**en** Installation and operating instructions  
**es** Instrucciones de instalación y funcionamiento  
**it** Istruzioni di montaggio, uso e manutenzione  
**pt** Manual de Instalação e funcionamento  
**tr** Montaj ve kullanma kılavuzu  
**el** Οδηγίες εγκατάστασης και λειτουργίας  
**hu** Beépítési és üzemeltetési utasítás  
**pl** Instrukcja montażu i obsługi  
**cs** Návod k montáži a obsluze  
**ru** Инструкция по монтажу и эксплуатации

**et** Paigaldus- ja kasutusjuhend  
**lv** Uzstādīšanas un ekspluatācijas instrukcija  
**lt** Montavimo ir naudojimo instrukcija  
**sk** Návod na montáž a obsluhu  
**sl** Navodila za vgradnjo in obratovanje  
**hr** Upute za ugradnju i uporabu  
**sr** Uputstvo za ugradnju i upotrebu  
**ro** Instrucțiuni de montaj și exploatare  
**bg** Инструкция за монтаж и експлоатация  
**uk** Інструкція з монтажу та експлуатації





## EN

This document is a quick guide, the reference document is the complete instruction manual available at [www.wilo.com/yon-os-pico1.0/om](http://www.wilo.com/yon-os-pico1.0/om) or in printed form at the address mentioned on the back page of this manual.

This circulator is exclusively designed for circulating fluids in hot-water heating systems and similar systems.

Installation/dismantling must be carried out by a qualified technician.

Personnel must be instructed in the locally applicable accident prevention regulations, have read and understood the installation and operating instructions.

The product must be operated by persons who are instructed in the functioning of the complete system

Electrical work must be performed by a qualified electrician: nationally applicable guidelines, standards and regulations as well as specifications by local energy supply companies for connection to the local power supply system must be observed.

This device can be used by children from 8 years old as well as persons with limited physical, sensory or mental capabilities or lack of experience and knowledge, if they are supervised or instructed in the safe use of the device and they understand the dangers that may arise. Children are not allowed to play with the device. Cleaning and user maintenance may not be carried out by children without supervision.



Never operate the pump with phase angle control.

Shut down the pump immediately in case of damage to the connecting cable or other electrical components

### Explication des symboles



**DANGER**

Risk of fatal injury from electric voltage!



**DANGER**

Risk of injury or damage due to incorrect use!



**DANGER**

Risk of burns from hot surfaces and/or hot fluids!



**DANGER**

Risk of fatal injury for persons with medical implants due to installed permanent magnets in the pump.



**Disposal in domestic waste is forbidden!**

See details in the complete instruction manual available at the address on the title page.



## ES

Esta guía rápida es un manual de instalación, el documento de referencia contiene las instrucciones de uso completas que puede consultar en la web [www.wilo.com/yonos-pico1.0/om](http://www.wilo.com/yonos-pico1.0/om) o en una publicación impresa que está disponible en la dirección especificada en las últimas páginas de estas instrucciones.

Estas bombas circuladoras sirven exclusivamente para la circulación de fluidos en instalaciones de calefacción de agua caliente y sistemas similares.

El montaje/desmontaje solo lo puede realizar personal especializado.

El personal debe recibir formación sobre las normas de prevención de accidentes vigentes a nivel local y se ha de leer y comprender las instrucciones de instalación y funcionamiento.

Aquellas personas que hayan recibido formación sobre el funcionamiento de toda la instalación deben llevar a cabo el manejo.

Los electricistas especializados deben realizar los trabajos eléctricos: se han de aplicar los reglamentos, directivas y normas nacionales vigentes, así como las normas de las compañías eléctricas locales para la conexión a la red eléctrica local.

Este equipo lo pueden utilizar niños a partir de los 8 años y personas con capacidades físicas, sensoriales o mentales reducidas o falta de experiencia y conocimientos siempre que estén bajo supervisión o se les haya enseñado como usar de forma segura el equipo y comprendan los peligros resultantes. Los niños no





deben jugar con el aparato. Los niños sin supervisión no podrán realizar la limpieza y el mantenimiento del usuario.

Nunca utilice la bomba con control de ángulo de fase.

En caso de daños en el conducto de conexión o en otros componentes eléctricos, pare la bomba de inmediato.

### Explicación de los símbolos



**PELIGRO**

Peligro de muerte por tensión eléctrica.



**PELIGRO**

Peligro de lesiones o de daños materiales debido a un uso incorrecto.



**PELIGRO**

Peligro de quemaduras por superficies o fluidos calientes.



**PELIGRO**

Peligro de muerte para personas con implantes médicos por imanes incorporados a la bomba.



**¡Está prohibido desechar estos productos con la basura doméstica!**

En la dirección de la primera página podrá consultar los detalles de las instrucciones de uso completas.



## IT

Questa guida breve serve da supporto per l'installazione. Come documento di riferimento completo, utilizzare le istruzioni per l'uso disponibili su [www.wilo.com/yonos-pico1.0/om](http://www.wilo.com/yonos-pico1.0/om) o in versione cartacea all'indirizzo specificato nell'ultima pagina delle presenti istruzioni.

La pompa di ricircolo serve esclusivamente al ricircolo dei fluidi all'interno di impianti di riscaldamento ad acqua calda e di sistemi simili.

Il montaggio e lo smontaggio devono essere eseguiti da personale specializzato.

Il personale deve essere istruito sulle norme locali di prevenzione degli infortuni vigenti e aver letto e compreso le istruzioni di montaggio, uso e manutenzione.

L'impianto deve essere azionato da persone istruite in merito alla modalità di funzionamento dell'intero impianto.

I lavori elettrici devono essere eseguiti esclusivamente da un elettricista qualificato: osservare le direttive, norme e disposizioni vigenti a livello nazionale nonché le prescrizioni dell'azienda elettrica locale per l'allacciamento alla rete elettrica.

Questo apparecchio può essere utilizzato da bambini di almeno 8 anni e anche da persone di ridotte capacità sensoriali o mentali o mancanti di esperienza o di competenza, a patto che siano sorvegliate o state edotte in merito al sicuro utilizzo dell'apparecchio e che abbiano compreso i pericoli da ciò derivanti. I bambini non devono giocare con l'apparecchio. Pulizia e manutenzione



da parte dell'utente non possono essere eseguite da bambini in assenza di sorveglianza.

Non far funzionare mai la pompa con il controllo a taglio di fase.

In caso di danni al cavo di allacciamento o ad altri componenti elettrici, arrestare immediatamente la pompa.

### Legenda dei simboli



#### PERICOLO

Pericolo di morte dovuto a tensione elettrica!



#### PERICOLO

Pericolo di lesioni oppure danni materiali dovuti all'uso scorretto!



#### PERICOLO

Pericolo di ustioni dovuto a superfici e/o fluidi caldi!



#### PERICOLO

Pericolo di morte per portatori di impianti salvavita o di protesi a causa dei magneti permanenti presenti nella pompa.



#### **È vietato lo smaltimento nei rifiuti domestici!**

Vedere i dettagli nel manuale d'istruzione completo, disponibile all'indirizzo in prima pagina



## PT

Este documento é um guia rápido, o documento de referência é o manual de funcionamento completo, disponível em [www.wilo.com/yonos-pico1.0/om](http://www.wilo.com/yonos-pico1.0/om) ou também disponível em forma impressa no endereço referido na última página deste manual.

Esta bomba de circulação destina-se exclusivamente à circulação de fluidos em instalações de aquecimento de água quente e sistemas semelhantes.

A instalação/desmontagem tem de ser efetuada por um técnico.

O pessoal deve ser informado sobre as normas de prevenção de acidentes e ter lido e compreendido o manual de instalação e funcionamento.

A operação deve ser efetuada por pessoal que foi informado sobre o modo de funcionamento de toda a instalação.

Os trabalhos elétricos devem ser efetuados por um electricista: respeitar as diretivas, normas e prescrições nacionais em vigor, bem como as indicações das empresas produtoras e distribuidoras de energia locais relativas à ligação à rede elétrica local.

Este aparelho pode ser utilizado por crianças com 8 anos ou mais e ainda por pessoas com capacidades físicas, sensoriais ou mentais reduzidas ou com insuficiente experiência e conhecimentos, se forem supervisionadas ou foram instruídas sobre a utilização segura do aparelho e deste modo compreenderem os perigos resultantes. As crianças não podem brincar com o aparelho. A limpeza e a manutenção por parte do utilizador não devem ser efetuadas por crianças sem supervisão.



Nunca operar a bomba com controlo de fase.

Parar imediatamente a bomba em caso de danos no tubo de ligação ou em outros componentes elétricos.

### Explicação dos símbolos



**PERIGO**

Perigo de morte devido a tensão elétrica!



**PERIGO**

Perigo de lesões ou danos materiais por utilização incorreta!



**PERIGO**

Perigo de queimaduras por superfícies quentes e/ou fluidos quentes!



**PERIGO**

Perigo de morte para pessoas com implantes médicos devido aos ímanes permanentes instalados na bomba.



### **Proibição da remoção através do lixo doméstico!**

Os detalhes estão disponíveis no manual de funcionamento completo no endereço referido na página de rosto.



## TR

Bu kısa kılavuz, kurulum yardımıdır. Referans belgesi, ayrıntılı kullanım kılavuzudur ve [www.wilo.com/yonos-pico1.0/om](http://www.wilo.com/yonos-pico1.0/om) adresinde mevcuttur veya basılı formatı bu kılavuzun son sayfasındaki adresten edinilebilir.

Bu sirkülasyon pompası, yalnızca sıcak suyla ısıtma sistemlerindeki akışkanların sirkülasyonu için ve benzer sistemler için tasarlanmıştır.

Montaj/sökme çalışmaları sadece uzman tarafından yapılmalıdır.

Personel, yerel olarak geçerli kaza önleme kuralları hakkında bilgi almış, montaj ve kullanma kılavuzunu okumuş ve anlamış olmalıdır.

Kumanda işlemleri sadece tüm sistemin çalışma şekliyle ilgili bilgi sahibi kişiler tarafından yürütülmelidir.

Elektrikle ilgili işlemler bir elektrik teknisyeni tarafından yapılmalıdır: Yerel elektrik şebekesi ile kurulacak bağlantılarda, yürürlükteki ulusal yönetmeliklere, normlara, düzenlemelere ve yerel enerji dağıtım şirketinin spesifikasyonlarına uyulmalıdır.

Bu cihaz, 8 yaşından büyük çocuklar ve fiziksel, duyuusal veya zihinsel becerileri sınırlı olan veya yeterli bilgiye ve deneyime sahip olmayan kişiler tarafından, ancak gözetim altında tutulmaları veya cihazın güvenli kullanımına ve cihazın kullanılması sırasında oluşabilecek tehlikelere ilişkin gerekli eğitimleri almış olmaları halinde kullanılabilir. Çocukların cihaz ile oynaması yasaktır. Temizlik işlemleri ve kullanıcı tarafından yapılacak bakım çalışmaları, çocuklar tarafından ancak gözetim altında olmaları



halinde gerçekleştirilebilir.

Pompayı hiçbir zaman faz açısı kontrolü ile işletmeyin.

Bağlantı hattında veya elektrikli bileşenlerde hasar olması durumunda pompayı hemen durdurun.

### Simgelerin açıklaması



**TEHLIKE**

Elektrik gerilimi nedeniyle ölüm tehlikesi!



**TEHLIKE**

Hatalı kullanım nedeniyle yaralanma tehlikesi veya maddi hasar!



**TEHLIKE**

Sıcak yüzeyler ve/veya sıcak akışkanlar nedeniyle yanma tehlikesi!



**TEHLIKE**

Pompanın içinde bulunan sürekli mıknatıslar nedeniyle tıbbi implantı olan kişiler için ölüm tehlikesi.



**Evsel atıklar ile birlikte bertaraf edilmesi yasaktır!**

Ayrıntılı bilgi, baş sayfadaki adreste bulunan kullanım kılavuzundadır.



## EL

Αυτές οι σύντομες οδηγίες αποτελούν βοήθεια για την εγκατάσταση, το έγγραφο αναφοράς είναι οι λεπτομερείς Οδηγίες χειρισμού που μπορείτε να τις βρείτε στη διεύθυνση [www.wilo.com/yonos-rico1.0/om](http://www.wilo.com/yonos-rico1.0/om) ή σε έντυπη μορφή στη διεύθυνση στην τελευταία σελίδα αυτών των οδηγιών.

Αυτός ο κυκλοφορητής υψηλής απόδοσης χρησιμοποιείται αποκλειστικά για την κυκλοφορία υγρών σε εγκαταστάσεις θέρμανσης ζεστού νερού και σε παρόμοια συστήματα.

Η εγκατάσταση/αποσυναρμολόγηση πρέπει να εκτελείται από εξειδικευμένο προσωπικό.

Το προσωπικό πρέπει να γνωρίζει τους τοπικά ισχύοντες κανονισμούς πρόληψης ατυχημάτων, και να έχει διαβάσει και κατανοήσει τις οδηγίες εγκατάστασης και λειτουργίας.

Ο χειρισμός πρέπει να εκτελείται από άτομα που έχουν εκπαιδευτεί στον τρόπο λειτουργίας της πλήρους εγκατάστασης.

Οι εργασίες στα ηλεκτρικά συστήματα πρέπει να εκτελούνται από ηλεκτρολόγο: Τηρείτε τις εθνικές ισχύουσες οδηγίες, τα πρότυπα και τους κανονισμούς, καθώς και τις προδιαγραφές των τοπικών επιχειρήσεων παραγωγής ενέργειας, για τη σύνδεση στο τοπικό ηλεκτρικό δίκτυο.

Η παρούσα συσκευή μπορεί να χρησιμοποιείται από παιδιά άνω των 8 ετών και από άτομα με μειωμένες φυσικές, αισθητηριακές ή πνευματικές ικανότητες ή έλλειψη εμπειρίας και γνώσεων, εφόσον επιβλέπονται ή έχουν ενημερωθεί για την ασφαλή





χρήση της συσκευής και κατανοούν τους κινδύνους που προκύπτουν. Τα παιδιά δεν επιτρέπεται να παίζουν με τη συσκευή. Ο καθαρισμός και η συντήρηση επιπέδου χρήστη δεν επιτρέπεται να εκτελούνται από παιδιά χωρίς επιτήρηση.

Η λειτουργία της αντλίας με σύστημα ελέγχου φάσης απαγορεύεται.

Σε περίπτωση ζημιών στη γραμμή σύνδεσης ή σε άλλα ηλεκτρικά εξαρτήματα, ακινητοποιήστε αμέσως την αντλία.

### Επεξήγηση συμβόλων



**ΚΙΝΔΥΝΟΣ**

Θανάσιμος κίνδυνος λόγω ηλεκτρικής τάσης!



**ΚΙΝΔΥΝΟΣ**

Κίνδυνος τραυματισμού ή υλικές ζημιές από λανθασμένη χρήση!



**ΚΙΝΔΥΝΟΣ**

Κίνδυνος εγκαύματος λόγω θερμών επιφανειών ή/και θερμών μέσων!



**ΚΙΝΔΥΝΟΣ**

Θανάσιμος κίνδυνος για άτομα με ιατρικά εμφυτεύματα λόγω των μόνιμων μαγνητών που είναι ενσωματωμένοι στην αντλία.



**Απαγορεύεται η απόρριψη στα οικιακά απορρίμματα!**

Λεπτομέρειες θα βρείτε στις λεπτομερείς Οδηγίες χειρισμού στη διεύθυνση του εξωφύλλου.



## HU

Jelen rövidített utasítás egyben telepítési segédlet is, melynek referencia dokumentuma a részletes kezelési utasítás, ami elérhető a [www.wilo.com/yonos-pico1.0/om](http://www.wilo.com/yonos-pico1.0/om) címen vagy nyomtatott formában beszerezhető a jelen utasítás utolsó oldalán található címen.

Ez a keringető szivattyú kizárólag melegvizes fűtési berendezések és hasonló rendszerek közegének keringetésére szolgál.

A telepítést/szétszerelést szakembernek kell végeznie.

A személyzet köteles a helyileg érvényes baleset-megelőzési előírásokat ismerni ill. a beépítési és üzemeltetési utasítást elolvasni és megérteni.

A kezelést olyan személyeknek kell végezni, akik a teljes rendszer működésének vonatkozásában oktatásban részesültek.

Az elektromos munkákat elektronikai szakembernek kell végeznie – a hatályos nemzeti irányelveket, szabványokat és előírásokat, valamint a helyi energiaellátó vállalatnak a helyi elektromos hálózatra való csatlakozásra vonatkozó előírásait be kell tartani.

8 év feletti gyerekek valamint csökkent fizikai, érzékszervi vagy mentális képességű illetve tapasztalattal vagy szaktudással nem rendelkező személyek csak felügyelet mellett használhatják az eszközt, vagy az eszköz biztonságos használatára vonatkozó oktatásban részesültek és értik az abból eredő veszélyeket.

Gyermekek nem játszhatnak az eszközzel. Az eszköz tisztítását és használói karbantartását gyermekek felügyelet nélkül nem végezhetik.



Soha ne üzemeltesse a szivattyút fázishasítással.

A csatlakozóvezeték vagy más elektromos alkatrész sérülése esetén a szivattyút azonnal le kell állítani.

### Jelmagyarázat



**VESZÉLY**

Villamos feszültség okozta életveszély!



**VESZÉLY**

Nem megfelelő használatból eredő sérülésveszély vagy dologi kár!



**VESZÉLY**

Égési sérülések veszélye forró felületek és/vagy forró közegek miatt!



**VESZÉLY**

Életveszély orvosi implantátumokkal rendelkező személyek esetén a szivattyúba épített állandó mágnesek miatt.



**A háztartási szemétbe történő ártalmatlanítás tilos!**

A részletek megtalálhatók a részletes kezelési utasításban a címlapon található címen.



## PL

Niniejsza skrócona instrukcja stanowi pomoc w instalacji, a dokumentem referencyjnym jest szczegółowa instrukcja obsługi dostępna pod adresem strony internetowej: [www.wilo.com/yonos-pico1.0/om](http://www.wilo.com/yonos-pico1.0/om) lub w formie drukowanej dostępna pod adresem podanym na ostatniej stronie niniejszej instrukcji.

Pompa obiegowa przeznaczona jest wyłącznie do przetłaczania mediów w wodnych instalacjach grzewczych oraz podobnych instalacjach.

Montaż/demontaż muszą przeprowadzić specjaliści.

Personel musi zostać przeszkolony w zakresie lokalnie obowiązujących przepisów dotyczących zapobiegania wypadkom oraz przeczytać instrukcję montażu i obsługi i zrozumieć jej treść.

Obsługa musi być wykonywana przez osoby przeszkolone w zakresie sposobu działania całej instalacji.

Prace elektryczne muszą być wykonywane przez specjalistów elektryków: należy przestrzegać obowiązujących w danym kraju dyrektyw, norm i przepisów oraz wytycznych miejscowego zarządu energetycznego dotyczących podłączenia do lokalnej sieci elektrycznej.

Niniejsze urządzenie nie może być użytkowane przez dzieci poniżej i powyżej 8. roku życia oraz przez osoby o ograniczonych zdolnościach fizycznych, sensorycznych i psychicznych albo nieposiadających doświadczenia i wiedzy, wyłącznie pod nadzorem lub po przeszkoleniu co do bezpiecznego użytkowania i po zrozumieniu wynikających z tego zagrożeń. Dzieci nie mogą



bawić się urządzeniem. Czyszczenia i konserwacji bez nadzoru nie można powierzać dzieciom.

Podczas pracy pompy nigdy nie korzystać ze sterowania impulsowego.

W razie uszkodzenia przewodu przyłączeniowego lub innego komponentu elektrycznego należy niezwłocznie zatrzymać pompę.

### Objaśnienie symboli



**NIEBEZPIECZEŃSTWO**

Zagrożenie życia związane z napięciem elektrycznym!



**NIEBEZPIECZEŃSTWO**

Niebezpieczeństwo odniesienia obrażeń albo szkód materialnych w związku z nieprawidłowym użyciem!



**NIEBEZPIECZEŃSTWO**

Niebezpieczeństwo związane z rozgrzаныmi powierzchniami i/lub gorącymi mediami!



**NIEBEZPIECZEŃSTWO**

Zagrożenie życia dla osób z wszczepionymi implantami medycznymi w związku z wbudowanym w pompę magnesem trwałym.



### **Zakaz utylizacji z odpadami komunalnymi!**

Szczegóły można znaleźć w instrukcji obsługi dostępnej pod adresem znajdującym się na stronie tytułowej.



## CS

Tento dokument je krátkým návodem k obsluze. Referenčním dokumentem je detailní návod k obsluze, který se nachází na adrese [www.wilo.com/yonos-pico1.0/om](http://www.wilo.com/yonos-pico1.0/om) nebo si jej můžete vyžádat v tištěné formě na adrese uvedené na poslední straně tohoto návodu k obsluze a montáži.

Toto oběhové čerpadlo slouží výhradně k cirkulaci médií v teplovodních topných zařízeních a podobných systémech.

Instalace/demontáž musí provádět kvalifikovaná osoba.

Personál musí absolvovat školení týkající se místních předpisů BOZP, musí si přečíst návod k montáži a obsluze a porozumět mu.

Obsluhu musí provádět osoby, které byly proškoleny ohledně funkce celého zařízení.

Elektromontáž musí provádět odborník. Musejí být dodržovány platné směrnice a normy, jakož i předpisy místních energetických závodů ohledně připojení na místní elektrickou síť.

Děti starší 8 let a osoby s omezenými fyzickými, smyslovými nebo mentálními schopnostmi či s nedostatkem zkušeností a znalostí smí používat toto zařízení pouze pod dohledem nebo pokud byly poučeny o bezpečném používání zařízení a porozuměly z toho vyplývajícímu nebezpečí. Děti si nesmí se zařízením hrát. Čištění a uživatelskou údržbu nesmí provádět děti bez dozoru.

Nikdy čerpadlo neprovozujte s řízením ořezáním fází.



V případě poškození připojovacího vedení nebo jiných elektrických komponent čerpadlo ihned zastavte.

### Vysvětlení symbolů

**NEBEZPEČÍ**

Nebezpečí v důsledku elektrického napětí!

**NEBEZPEČÍ**

Nebezpečí zranění nebo hmotné škody při chybném používání!

**NEBEZPEČÍ**

Nebezpečí popálení od horkých povrchů a/nebo horkých médií!

**NEBEZPEČÍ**

Smrtelné nebezpečí pro osoby s lékařskými implantáty kvůli permanentním magnetům zabudovaným v čerpadlu.

**Zákaz likvidace společně s domovním odpadem!**

Podrobnosti najdete v detailním návodu k obsluze, který se nachází na adrese uvedené na titulní straně.



## RU

Данное краткое руководство — это вспомогательная инструкция для установки; справочный документ является подробным руководством по эксплуатации, доступным на сайте [www.wilo.com/yonos-pico1.0/om](http://www.wilo.com/yonos-pico1.0/om) или по адресу, указанному на последней странице этого руководства.

Этот циркуляционный насос предназначен исключительно для перекачивания жидкостей в системах водяного отопления и других системах.

Монтаж/демонтаж должен выполняться специалистом.

Персонал должен быть проинструктирован в отношении действующих местных предписаний по предотвращению несчастных случаев, а также прочитать и усвоить инструкцию по монтажу и эксплуатации.

Управление должно производиться лицами, прошедшими обучение по принципу функционирования всей установки.

Работы на электрооборудовании должны выполняться электриком, при этом необходимо соблюдать действующие национальные директивы и предписания, а также инструкции местного предприятия энергоснабжения по подключению к местной электрической сети.

Данное устройство могут использовать дети возрастом от 8 лет, а также лица с ограниченными физическими, сенсорными или умственными способностями или с недостатком опыта и знаний, если они прошли инструктаж по безопас-





ному использованию устройства и понимают исходящие от него угрозы. Детям запрещается играть с устройством. Детям разрешается выполнять очистку и уход за устройством только под контролем.

Категорически запрещено использовать насос с системой импульсно-фазового управления.

В случае повреждений кабеля электропитания или других электрических компонентов немедленно остановить насос.

### Объяснение символов



**ОПАСНО**

Опасность для жизни вследствие поражения электрическим током!



**ОПАСНО**

Опасность травмирования или материальный ущерб из-за ненадлежащего применения!



**ОПАСНО**

Опасность получения ожогов при контакте с горячей поверхностью и/или горячими жидкостями!



**ОПАСНО**

Опасность для жизни людей, имеющих медицинские имплантаты, из-за установленных в насос постоянных магнитов.





## ET

See lühijuhend on abiks paigaldamisel, viitedokument on lisakasutusjuhend, mis on kättesaadav aadressilt [www.wilo.com/yonos-pico1.0/om](http://www.wilo.com/yonos-pico1.0/om) või trükitud kujul selle juhendi viimasel leheküljel olevalt aadressilt.

Ringluspumpasid kasutatakse ainult vedelike ringluseks sooja vee kütteseadmetes ja sarnastes süsteemides.

Paigalduse/demontaažiga tohivad tegeleda ainult spetsialistid.

Töötajad peavad olema koolitatud kehtivate kohalike õnnetuste ennetamise eeskirjade osas ning olema lugenud paigaldus- ja kasutusjuhendit ning sellest aru saanud.

Seadist tohivad kasutada töötajad, kes on terve seadise talitluse osas koolitatud.

Elektritöid tohivad teostada ainult elektrikud, kohaliku vooluvõrgu ühendamisel tuleb kinni pidada riigis kehtivatest direktiividest, standarditest ja eeskirjadest, samuti kohaliku energia teenusepakkuja nõuetest.

Vähemalt 8-aastased lapsed, samuti keha-, meele- või vaimupuudega isikud ja ebapiisavate kogemuste või teadmistega isikud võivad seda seadet kasutada vaid siis, kui nad on järelevalve all või neid on juhendatud seadet turvaliselt kasutama ja nad mõistavad võimalikke ohte. Lapsed ei tohi selle seadmega mängida. Lapsed ei tohi puhastada ega hooldada ilma järelevalveta.

Pumpa ei tohi kasutada faasinurga juhtimisega.



Pumba toitejuhtme või teiste elektrooniliste komponentide vigastuste korral tuleb pump seisata.

## Sümbolid



OHT

Elektripinge tõttu eluohtlik!



OHT

Väärkasutusest tingitud vigastusoht või materiaalne kahju!



OHT

Kuumadest pindadest ja/või kuumadest vedelikest tingitud põletusoht!



OHT

Pumpa sisseehitatud püsिमagneti tõttu meditsiiniliste implantaatidega inimestele eluohtlik.



**Запрещено утилизировать с бытовыми отходами!**

Подробная информация доступна в подробном руководстве по эксплуатации по указанному на титульной странице адресу.



## LV

Šī īsā instrukcija ietver informāciju par uzstādīšanu, atsaucies dokumentu ir detalizēta ekspluatācijas instrukcija, kura pieejama vietnē [www.wilo.com/yonos-pico1.0/om](http://www.wilo.com/yonos-pico1.0/om) vai drukātā formātā – adresē, kas minēta pēdējā šīs instrukcijas lappusē.

Šie cirkulācijas sūkņi ir paredzēti tikai šķidrums cirkulācijai karstā ūdens apkures iekārtās un līdzīgās sistēmās.

Montāža/demontāža jāveic kvalificētam speciālistam.

Darbiniekiem jābūt informētiem par vietējiem spēkā esošajiem negadījumu novēršanas noteikumiem, kā arī jābūt izlasījušiem un sapratušiem uzstādīšanas un ekspluatācijas instrukciju.

apkalpe ir jāveic personām, kuras ir apmācītas par visas iekārtas darbības principu.

Darbs ar elektroinstalācijām jāveic kvalificētam elektriķim, ievērojot valstī spēkā esošās pamatnostādnes, normas un noteikumus, kā arī vietējā elektroapgādes uzņēmuma norādījumus par pieslēgšanu vietējam elektrotīklam.

Šo ierīci drīkst lietot bērni no 8 gadu vecuma un personas ar ierobežotām fiziskām, sensorām vai garīgām spējām vai personas ar nepietiekamu pieredzi un zināšanām, ja šīs personas tiek atbildstoši uzraudzītas vai tās ir saņēmušas norādījumus attiecībā uz ierīces drošu lietošanu un izprot ar tās lietošanu saistītos riskus. Bērniem aizliegts spēlēties ar ierīci. Tīrīšanu un apkopi nedrīkst veikt bērni bez pieaugušo uzraudzības.

Nelietojiet sūkņi kopā ar fāzu vadību.



Pieslēguma kabeļa vai citu sūkņa elektrisko detaļu bojājumu gadījumā nekavējoties apturiet sūkni.

### Simbolu skaidrojums



**APDRAU-  
DĒJUMS**

Elektriskā sprieguma radīts dzīvības apdraudējums!



**APDRAU-  
DĒJUMS**

Nepareizas lietošanas izraisīts savainošanās vai materiālo zaudējumu risks!



**APDRAU-  
DĒJUMS**

Karstu virsmu un/vai karstu šķidrumu radīts apdedzināšanās risks!



**APDRAU-  
DĒJUMS**

Sūkņa iekšpusē iemontēto pastāvīgo magnētu radīts dzīvības apdraudējums personām ar medicīniskiem implantiem.



**Aizliegts utilizēt kopā ar sadzīves atkritumiem!**

Sīkāka informācija pieejama detalizētajā lietošanas instrukcijā sākumlapā norādītajā adresē.



## LT

Šis dokumentas yra trumpa instrukcija, o dokumentas, į kurį pateikiama nuoroda, – išsami naudojimo instrukcija, kurią galima rasti [www.wilo.com/yonos-pico1.0/om](http://www.wilo.com/yonos-pico1.0/om) arba spausdintine forma pagrindiniame puslapyje nurodytu adresu.

Cirkuliacinis siurblys naudojamas tik karšto vandens įrenginių/šildymo sistemų ir panašių sistemų terpės apytakai užtikrinti.

Montuoti/išmontuoti turi kvalifikuoti darbuotojai.

Darbuotojai turi būti supažindinti su vietos nelaimingų atsitikimų prevencijos taisyklėmis, jie taip pat turi perskaityti ir suprasti montavimo ir naudojimo instrukciją.

Įrenginį turi eksploatuoti su visos sistemos veikimu supažindinti darbuotojai.

Elektros sistemos instaliavimo darbus turi atlikti kvalifikuotas elektrikas; privaloma laikytis galiojančių nacionalinių gairių, standartų ir reglamentų bei vietinių elektros tiekimo bendrovių reikalavimų, susijusių su prijungimu prie vietinių elektros tinklų.

Šį įrenginį gali naudoti vaikai nuo 8 metų ir asmenys, turintys fizinę, jutiminę ar psichinę negalią ar mažai patirties ir žinių, jei jie prižiūrimi ar instruktuoti apie saugų įrenginio naudojimą ir supranta kylančius pavojus. Draudžiama vaikams prietaisu žaisti. Draudžiama vaikams prietaisą valyti ar atlikti jo techninę priežiūrą.

Draudžiama naudoti fazinį valdymą.



Jeigu pažeidžiamas prijungimo laidas arba kitos elektrinės sudedamosios dalys, siurblys nedelsiant išjungiamas.

### Simbolių išaiškinimas



#### PAVOJUS

Pavojus gyvybei dėl elektros smūgio!



#### PAVOJUS

Pavojus susižeisti ar sugadinti turtą, kai naudojama netinkamai!



#### PAVOJUS

Nudegimo pavojus dėl karštų paviršių ir (arba) karštų medžiagų!



#### PAVOJUS

Pavojus gyvybei žmonėms su medicinos implantais dėl siurblyje įmontuotų nuolatinių magnetų.



#### **Draudžiama utilizuoti kartu su buitinėmis atliekomis!**

Detali informacija pateikiama detalioje naudojimo instrukcijoje, kurią galima rasti pagrindiniame puslapyje nurodytu adresu.



## SK

Tento stručný návod slúži ako pomôcka pri inštalácii, referenčným dokumentom je detailný návod na obsluhu, ktorý sa nachádza na adrese [www.wilo.com/yonos-pico1.0/om](http://www.wilo.com/yonos-pico1.0/om) alebo si ho môžete vyžiadať v tlačenej forme na adrese uvedenej na poslednej strane tohto návodu.

Toto obehové čerpadlo slúži výlučne na cirkuláciu médií v teplovodných vykurovacích zariadeniach a podobných systémoch.

Inštaláciu/demontáž musí vykonať odborník.

Personál musí absolvovať školenie týkajúce sa miestnych platných predpisov BOZP, musí mať prečítaný návod na montáž a obsluhu a musí ho pochopiť.

Ovládanie musia vykonávať osoby, ktoré boli oboznámené so spôsobom funkcie celého zariadenia.

Elektrické práce musí vykonávať odborník. Musia byť dodržané platné vnútroštátne smernice, normy a predpisy, ako aj predpisy miestnych dodávateľov energií týkajúce sa pripojenia k lokálnej elektrickej sieti.

Toto zariadenie smú používať deti staršie ako 8 rokov a osoby s obmedzenými fyzickými, zmyslovými alebo psychickými schopnosťami alebo nedostatkom skúseností a vedomostí len vtedy, keď budú pracovať pod dozorom zodpovednej osoby alebo keď budú poučené o bezpečnom používaní zariadenia a keď porozumejú nebezpečenstvu vyplývajúcemu z jeho používania. Deti sa nesmú so zariadením hrať. Čistenie a údržbu nesmú vykonávať





deti bez dozoru dospelých osoby.

Čerpadlo nikdy neprevádzkujte s fázovou reguláciou.

V prípade poškodení na pripájacom vedení alebo iných elektrických komponentoch okamžite zastavte čerpadlo.

### Vysvetlenie symbolov



**NEBEZPE-  
ČENSTVO**

Ohrozenie života vplyvom elektrického napätia!



**NEBEZPE-  
ČENSTVO**

Nebezpečenstvo poranenia alebo vecných škôd v dôsledku používania v rozpore s účelom použitia!



**NEBEZPE-  
ČENSTVO**

Nebezpečenstvo popálenia v dôsledku horúcich povrchov a/alebo horúcich médií!



**NEBEZPE-  
ČENSTVO**

Ohrozenie života pre osoby s medicínskymi implantátmi v dôsledku vplyvu permanentného magnetu zabudovaného v čerpadle.



**Likvidácia s domovým odpadom je zakázaná!**

Detaily nájdete v detailnom návode na obsluhu, ktorý sa nachádza na adrese uvedenej na titulnej strane.



## SL

Ta kratka navodila služijo kot pomoč za namestitvev, referenčni dokument pa predstavlja izčrpna navodila za uporabo in je na voljo na naslovu [www.wilo.com/yonos-pico1.0/om](http://www.wilo.com/yonos-pico1.0/om) ali v tiskani obliki na naslovu, navedenem na zadnji strani teh navodil.

Ta obtočna črpalka služi izključno za ustvarjanje obtoka medija v ogrevalnih sistemih s toplo vodo in podobnih sistemih.

Vgradnjo/demontažo morajo izvesti strokovnjaki.

Osebe mora biti poučeno o lokalno veljavnih predpisih za preprečevanje nesreč ter prebrati in razumeti navodilo za vgradnjo in uporabo.

Upravljanje lahko izvede osebe, ki je seznanjeno z načinom delovanja celotne naprave.

Električna dela mora izvajati strokovno osebje: držati se je treba nacionalno veljavnih smernic, standardov in predpisov ter določil lokalnega podjetja za distribucijo električne energije glede priklopa na lokalno električno omrežje.

To napravo lahko uporabljajo otroci, starejši od 8 let, in osebe z zmanjšanimi fizičnimi, senzoričnimi ali mentalnimi sposobnostmi ali pomanjkljivimi izkušnjami in znanjem, če so pod nadzorom oz. so bili poučeni glede varne uporabe naprave in razumejo nevarnosti, ki izvirajo iz tega. Otroci se ne smejo igrati z napravo. Čiščenje in vzdrževanje ne smejo izvajati otroci brez nadzora.

Črpalka ne sme obratovati s fazno krmiljeno napetostjo.



V primeru poškodb priključnega voda ali drugih električnih komponent takoj zaustavite črpalko.

### Razlaga simbolov



**NEVARN-  
OST**

Smrtna nevarnost zaradi električne napetosti!



**NEVARN-  
OST**

Nevarnost telesnih poškodb ali materialne škode zaradi napačne uporabe!



**NEVARN-  
OST**

Nevarnost opeklin zaradi vročih površin in/ali vročih medijev!



**NEVARN-  
OST**

Smrtna nevarnost za osebe z medicinskimi vsadki zaradi stalnih magnetov, ki so vgrajeni v črpalke.



**Prepovedano je odstranjevanje z gospodinjskimi odpadki!**

Podrobnosti so na voljo v izčrpnih navodilih za uporabo pod naslovom na prvi strani.



## HR

Ove kratke upute predstavljaju pomoć za instalaciju, a referentni dokument predstavlja detaljne upute za uporabu koje su dostupne na [www.wilo.com/yonos-pico1.0/om](http://www.wilo.com/yonos-pico1.0/om) ili u tiskanom obliku na adresi navedenoj na zadnjoj stranici ovih uputa.

Ova optočna pumpa služi isključivo za kruženje medija u toplovodnim instalacijama grijanja i sličnim postrojenjima.

Montažu/demontažu mora provoditi stručna osoba.

Osoblje mora biti upućeno u lokalno važeće propise o sprječavanju nesreća te s razumijevanjem pročitati upute za ugradnju i uporabu.

Posluživanje uređaja mora provoditi osoblje koje je prošlo obuku o načinu funkcioniranja cijelog postrojenja.

Električne radove mora provoditi elektrotehnički stručnjak: treba se pridržavati nacionalno važećih smjernica, normi i propisa te uputa mjesne tvrtke za opskrbu energijom za priključak na lokalnu električnu mrežu.

Uređajem se smiju koristiti djeca od 8 godina i starija te osobe s ograničenim psihičkim, senzornim ili mentalnim sposobnostima ili osobe bez iskustva ili znanja ako su pod nadzorom ili ako su dobili upute za sigurno korištenje uređajem te su razumjeli moguće opasnosti. Djeca se ne smiju igrati uređajem. Djeca ne smiju čistiti i održavati uređaj bez nadzora.

Pumpu nikad ne puštajte u pogon s podešavanjem faznog kuta.



U slučaju oštećenja na priključnom vodu ili drugim električnim dijelovima bez odlaganja obustavite rad pumpe.

### Objašnjenje simbola

**OPASNOST**

Opasnost po život zbog električnog napona!

**OPASNOST**

Opasnost od ozljeda ili materijalne štete zbog pogrešne uporabe!

**OPASNOST**

Opasnost od opekline zbog vrućih površina i/ili medija!

**OPASNOST**

Opasnost po život za osobe s medicinskim implantatima zbog permanentnih magneta ugrađenih u pumpu.

**Zabranjeno je zbrinjavanje u kućni otpad!**

Više detalja možete pronaći u detaljnim uputama za uporabu na adresi navedenoj na naslovnoj stranici.



## SR

Ovaj kratko uputstvo predstavlja pomoć za instalaciju, referentni dokument je opširno uputstvo za upotrebu i dostupan je na adresi navedenoj na adresi [www.wilo.com/yonos-pico1.0/om](http://www.wilo.com/yonos-pico1.0/om) ili u štampanom obliku na adresi navedenoj na poslednjoj stranici ovog uputstva.

Ova cirkulaciona pumpa je predviđena za cirkulaciju fluida u toplovodnim instalacijama grejanja i slične sisteme.

Montažu/demontažu moraju da obavljaju stručna lica.

Osoblje mora da bude upoznato sa važećim lokalnim propisima o zaštiti od nesreća i mora da pročita i razume uputstva za ugradnju i upotrebu.

Rukovaoci moraju da budu informisani o načinu funkcionisanja kompletnog sistema.

Električne radove moraju da obave električari: uz poštovanje važećih nacionalnih direktiva, standarda i propisa, kao i zahteva lokalnih preduzeća za snabdevanje električnom energijom za priključivanje na lokalnu strujnu mrežu.

Ovaj uređaj mogu da koriste deca koja su stara 8 i više godina, kao i osobe sa umanjenim fizičkim, senzoričkim ili mentalnim sposobnostima ili osobe bez odgovarajućeg iskustva i znanja, ako su pod nadzorom odn. ako su upućene u bezbedno korišćenje uređaja i ako razumeju opasnosti koje nastanu usled korišćenja. Deca ne smeju da se igraju uređajem. Čišćenje i korisničko održavanje ne smeju da vrše deca bez nadzora.



Nikada nemojte koristiti pumpu sa podešavanjem faznog ugla.

U slučaju oštećenja na priključnom vodu ili drugim električnim komponentama, pumpu odmah staviti u stanje mirovanja.

### Objašnjenje simbola



**OPASNOST**

Opasnost po život usled električnog napona!



**OPASNOST**

Opasnost od povrede ili materijalnog oštećenja zbog nepravilne upotrebe!



**OPASNOST**

Opasnost od opekotina na vrućim površinama i/ili vrućim fluidima!



**OPASNOST**

Opasnost po život za osobe sa medicinskim implantatima zbog stalnih magneta ugrađenih u pumpu.



**Zabranjeno je odlaganje otpada u kućno smeće!**

Više informacija se može naći u opširnom uputstvu za upotrebu na adresi navedenoj na naslovnoj strani.



## RO

Aceste instrucțiuni pe scurt au rol de asistență la instalare, documentul de referință este manualul de utilizare detaliat, disponibil la [www.wilo.com/yonos-pico1.0/om](http://www.wilo.com/yonos-pico1.0/om) sau în formă tipărită la adresa de pe ultima pagină a acestui manual.

Această pompă de circulație servește exclusiv la circulația mediilor din instalații de încălzire cu apă caldă și sisteme asemănătoare.

Instalarea/demontarea trebuie realizată de un specialist instruit.

Personalul trebuie să fie instruit cu privire la normele locale de prevenire a accidentelor și să fi citit și înțeles instrucțiunile de montaj și exploatare.

Exploatarea trebuie realizată de persoanele care au fost instruite cu privire la funcționarea instalației complete.

Lucrările electrice trebuie executate de un electrician calificat: trebuie respectate directivele, normele și prevederile naționale aplicabile, precum și dispozițiile companiilor locale de furnizare a energiei electrice referitoare la conectarea la rețeaua electrică locală.

Acest aparat poate fi utilizat de copiii de peste 8 ani și de persoane cu capacități fizice, senzoriale sau psihice limitate sau care nu dispun de experiența și cunoștințele necesare dacă au fost supravegheați sau instruiți cu privire la folosirea în condiții de siguranță a aparatului și dacă au înțeles pericolele care pot apărea. Copiii nu au voie să se joace cu aparatul. Se interzice curățarea sau întreținerea de către copii nesupravegheați.





Pompa nu trebuie să funcționeze niciodată având o comandă cu întârzierea fazei.

În cazul deteriorării cablului de racordare sau a altor componente electrice, pompa trebuie oprită imediat.

### Explicarea pictogramelor



**PERICOL**

Pericol de moarte prin electrocutare!



**PERICOL**

Pericol de accidentare sau daune materiale cauzate de utilizarea necorespunzătoare!



**PERICOL**

Pericol de arsuri cauzate de suprafețe și/sau materiale fierbinți!



**PERICOL**

Pericol de moarte pentru persoanele cu implanturi medicale, din cauza magnetilor permanenți montați în pompă.



**Se interzice eliminarea împreună cu deșeurile menajere!**

Detaliile pot fi găsite în manualul de utilizare detaliat, disponibil la adresa de pe pagina de titlu.



## BG

Това кратко ръководство е само помощен материал за монтажа, референтния документ, представляващ пълната инструкция за обслужване, можете да откриете в интернет на адрес [www.wilo.com/yonos-pico1.0/om](http://www.wilo.com/yonos-pico1.0/om) или в печатна форма на адреса, посочен на последната страница на това ръководство.

Тази циркуляционна помпа е предназначена изключително за циркулация на флуиди в отоплителни системи с гореща вода и сходни системи.

Монтажът/демонтажът трябва да се изпълни от квалифициран специалист.

На персонала трябва да е проведено обучение за валидните местни разпоредби за предотвратяване на злополуки, като също така той трябва да е прочел и разбрал инструкцията за монтаж и експлоатация.

Обслужването трябва да се изпълнява от лица, които да бъдат запознати с начина на функциониране на цялостната система.

Дейностите по електрическата инсталация трябва да се извършват от квалифициран електротехник, като се спазват действащите национални разпоредби, стандарти и директиви, както и предписанията на местните електроразпределителни дружества за включване към местната електроснабдителна мрежа.

Уредът може да се използва от деца над 8 години, както и от лица с намалени физически, сетивни или ментални способности или недостатъчен опит и знания, когато са наблюдавани



или са инструктирани относно безопасната употреба на уреда и разбират произтичащите от него опасности. Не допускайте деца да играят с уреда. Почистването и техническото обслужване от потребителя не трябва да се извършва от деца без контрол.

Никога не експлоатирайте помпата със система с импулсно-фазово управление.

В случай на повреди на свързващите кабели или на други електрически компоненти, помпата трябва веднага да се спре.

### Значение на символите



#### ОПАСНОСТ

Опасност за живота поради електрическо напрежение!



#### ОПАСНОСТ

Опасност от нараняване или повреда на имущество поради неправилна употреба!



#### ОПАСНОСТ

Опасност от изгаряне при контакт с нагорещени повърхности и/или горещи флуиди!



#### ОПАСНОСТ

Опасност за живота на лица с медицински импланти поради интегрирани в помпата постоянни магнити.



#### Забранено за изхвърляне с битови отпадъци!

Повече подробности можете да откриете в пълната инструкция за обслужване на адреса от заглавната страница.



## UK

Ця стисла інструкція є допоміжним засобом для монтажу; основним документом є докладне керівництво з експлуатації, яке доступне на сайті [www.wilo.com/younos-pico1.0/om](http://www.wilo.com/younos-pico1.0/om) або яке можна отримати у друкованому вигляді за адресою, зазначеною на останній сторінці цієї інструкції.

Цей циркуляційний насос призначений тільки для перекачування середовищ у системах водяного опалення та подібних до них.

Монтаж/демонтаж має виконувати фахівець.

Персонал повинен пройти інструктаж з місцевих чинних правил щодо запобігання нещасним випадкам, прочитати та зрозуміти інструкцію з монтажу та експлуатації.

Обслуговування мають виконувати особи, що пройшли навчання щодо принципу роботи всієї установки.

Роботи з електрообладнанням має виконувати електрик: дотримуйтеся національних чинних директив, стандартів та приписів, а також вимог місцевої енергетичної компанії щодо підключення до місцевої електромережі.

Цей прилад можуть використовувати діти віком від 8 років, а також люди з обмеженими фізичними, сенсорними та розумовими здібностями або нестачею досвіду та знань під наглядом або якщо вони пройшли інструктаж щодо безпечного користування приладом і розуміють можливу небезпеку.



Дітям заборонено гратися з приладом. Дітям дозволяється виконувати очищення й технічне обслуговування лише під наглядом.

Категорично забороняється експлуатувати насос із системою імпульсно-фазового керування.

У разі пошкодження з'єднувального кабелю або інших електричних компонентів негайно зупиніть насос.

### Пояснення символів



#### НЕБЕЗПЕКА

Ризик смертельного травмування через електричну напругу!



#### НЕБЕЗПЕКА

Небезпека травмування або матеріальний збиток через неправильне використання!



#### НЕБЕЗПЕКА

Небезпека отримання опіків через гарячі поверхні та/або гарячі середовища!



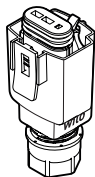
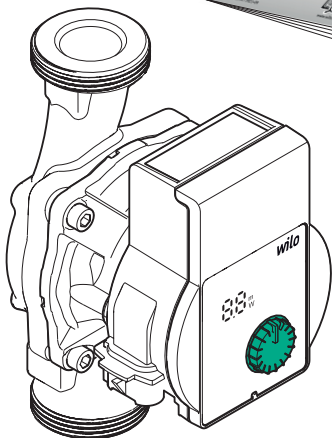
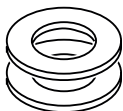
#### НЕБЕЗПЕКА

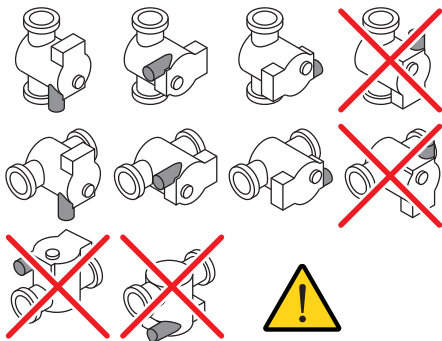
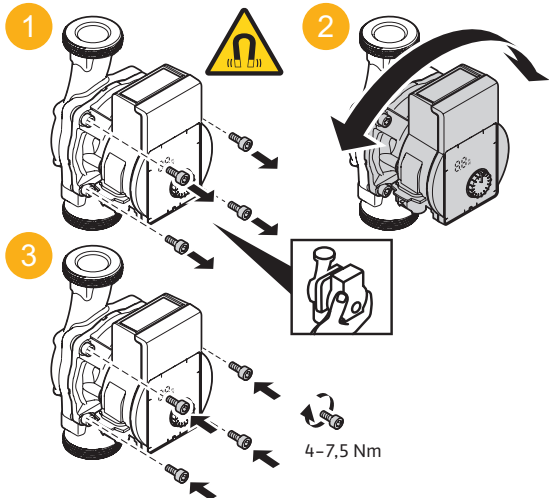
Ризик смертельного травмування для людей з медичними імплантатами через постійні магніти, установлені в насос



#### Видалення відходів разом з побутовим сміттям заборонено!

Подробиці доступні в докладному керівництві з експлуатації за адресою, зазначеною на титульній сторінці.





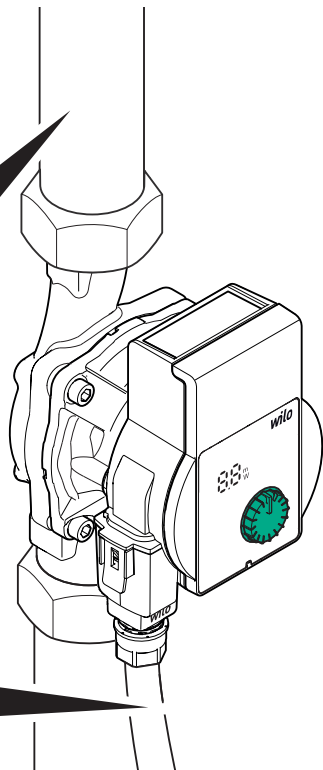


	$-10\text{ °C} \leq T \leq 95\text{ °C}$ $\varnothing P \leq 10\text{ bar}$
	$\varnothing p_{in} (95\text{ °C}) \geq 0,3\text{ bar}$ $\varnothing p_{in} (110\text{ °C}) \geq 1\text{ bar}$
	+ 0 % – 50 %

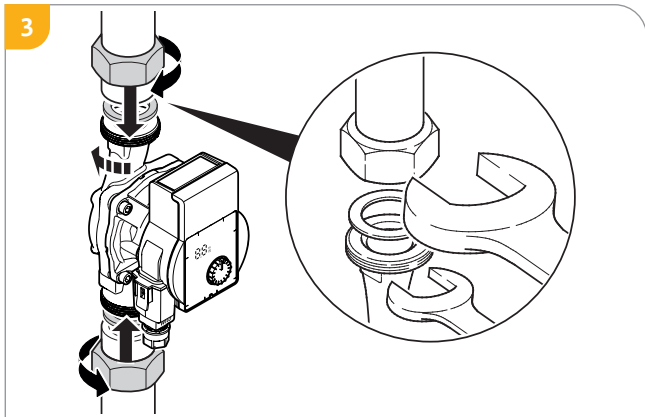
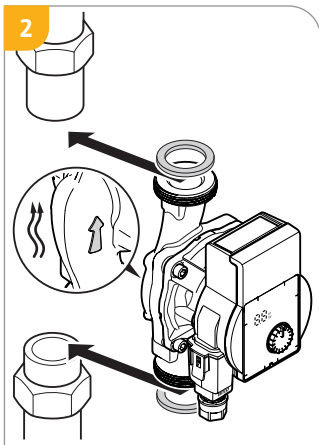
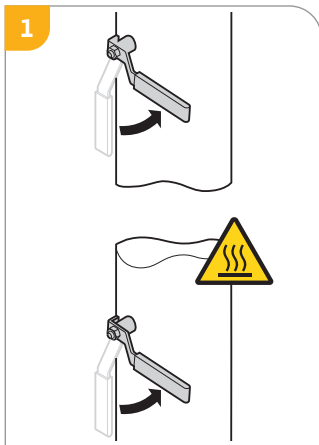
	$-10\text{ °C} \leq T \leq +40\text{ °C}$
--	---

	$1\sim 230\text{ V} \pm 10\%$ , $50/60\text{ Hz}$
--	--

ON/OFF	$\leq 100/24\text{ h}$ $\leq 20/h - 1\text{ min}$
--------	--

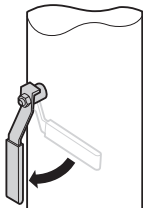
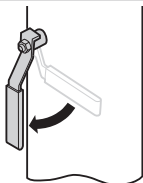








4

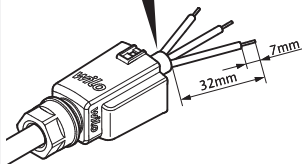


5

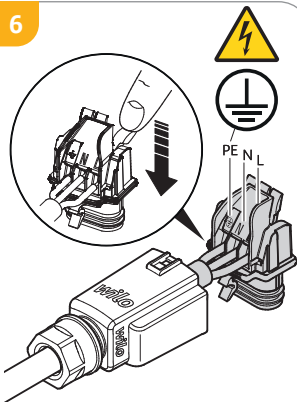


—|— max 10 A

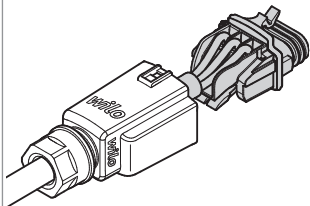
≥H05VV-F3G1.5



6

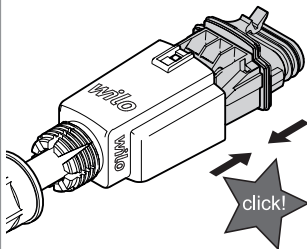


7

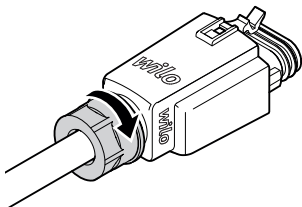




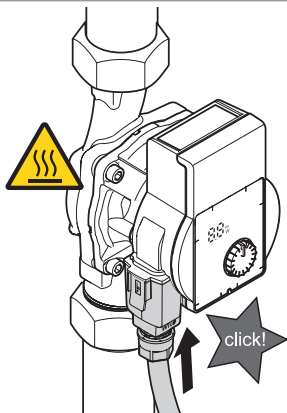
8

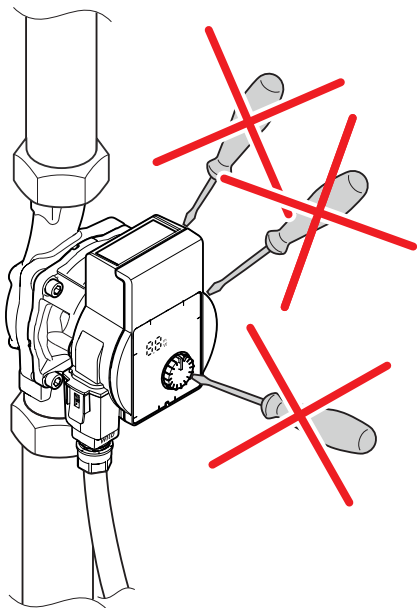
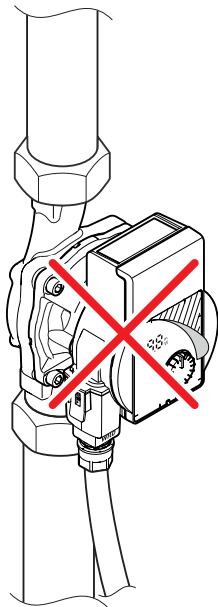


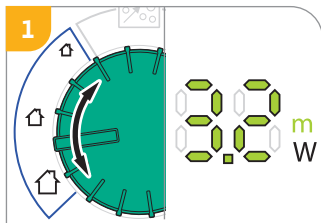
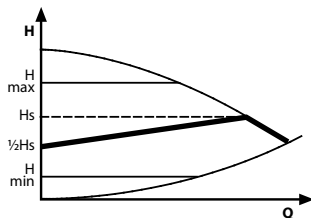
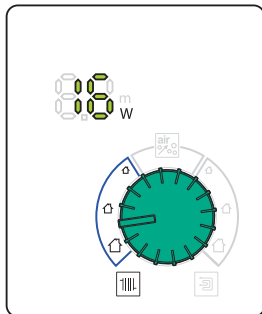
9



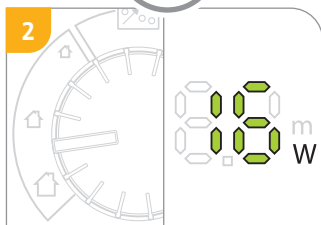
10



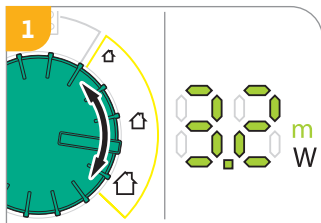
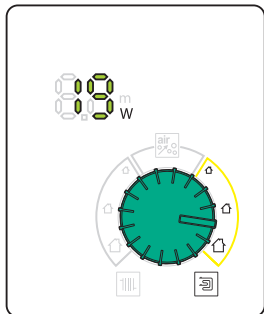




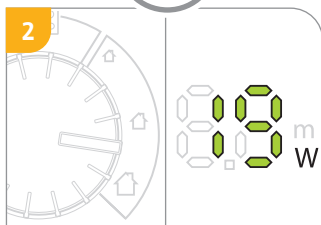
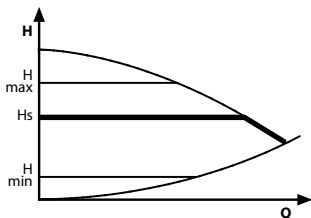
5sec







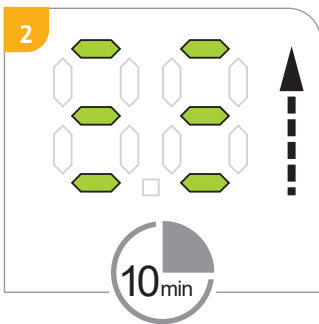
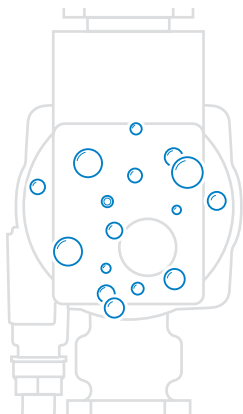
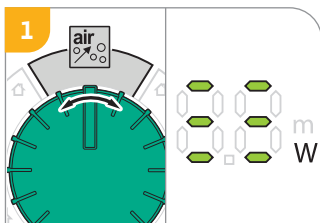
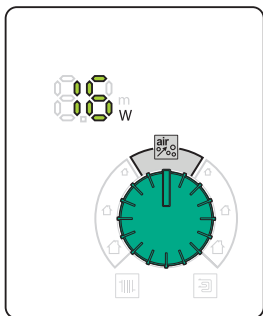
Yonos PICO .../1-4	8	12	15
Yonos PICO .../1-6	12	15	20
Yonos PICO .../1-8	15	20	30



5sec

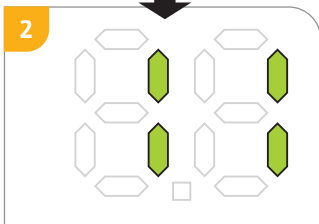
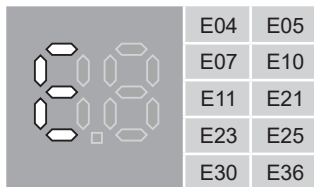
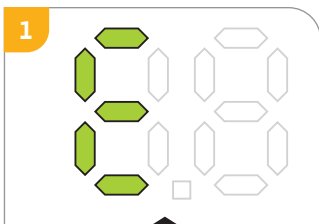
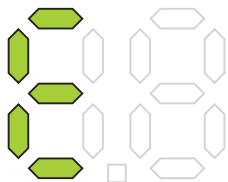


 m <sup>2</sup>			
Yonos PICO .../1-4	-	80 m <sup>2</sup>	120 m <sup>2</sup>
Yonos PICO .../1-6	80 m <sup>2</sup>	150 m <sup>2</sup>	220 m <sup>2</sup>
Yonos PICO .../1-8	> 220 m <sup>2</sup>	> 220 m <sup>2</sup>	> 220 m <sup>2</sup>





E







**DECLARATION OF CONFORMITY  
KONFORMITÄTSERKLÄRUNG  
DECLARATION DE CONFORMITE**

We, the manufacturer, declare under our sole responsibility that these glandless circulating pump types of the series,  
Als Hersteller erklären wir unter unserer alleinigen Verantwortung, daß die Nassläufer-Umwälzpumpen der Baureihen,

Nous, fabricant, déclarons sous notre seule responsabilité que les types de circulateurs des séries,

(The serial number is marked on the product site plate.  
Die Seriennummer ist auf dem Typenschild des Produktes angegeben.  
Le numéro de série est inscrit sur la plaque signalétique du produit)

**Yonos PICO...**

in their delivered state comply with the following relevant directives and with the relevant national legislation: in der gelieferten Ausführung folgenden einschlägigen Bestimmungen entsprechen 'und entsprechender nationaler Gesetzgebung:

dans leur état de livraison sont conformes aux dispositions des directives suivantes et aux législations nationales les transposant :

**\_ LOW VOLTAGE 2014/35/EU / NIEDERSpannungsRICHTLINIE 2014/35/EU / BASSE TENSION 2014/35/EU**

**\_ ELECTROMAGNETIC COMPATIBILITY 2014/30/EU / ELEKTROMAGNETISCHE VERTRÄGLICHKEIT - RICHTLINIE 2014/30/EU / COMPATIBILITE ELECTROMAGNETIQUE 2014/30/UE**

**#No pumps energy efficiency requirement in MA**

**\_ RESTRICTION OF THE USE OF CERTAIN HAZARDOUS SUBSTANCES 2011/65/EU + 2015/863 / BESCHRÄNKUNG DER VERWENDUNG BESTIMMTER GEFÄHRLICHER STOFFE- RICHTLINIE 2011/65/EU + 2015/863 / LIMITATION DE L'UTILISATION DE CERTAINES SUBSTANCES DANGEREUSES 2011/65/UE + 2015/863**

comply also with the following relevant harmonised European standards: sowie auch den Bestimmungen zu folgenden harmonisierten europäischen Normen: sont également conformes aux dispositions des normes européennes harmonisées suivantes :

**EN 60335-1:2012+A11:2014+A13:2017+A1:2019+A2:2019+A14:2019;  
EN 60335-2-51:2003+A1:2008+A2:2012; EN 61000-6-1:2007; EN 61000-6-2:2005;  
EN 61000-6-3:2007+A1:2011; EN 61000-6-4:2007+A1:2011; EN 16297-1:2012; EN 16297-2:2012;  
EN IEC 63000:2018;**

Person authorized to compile the technical file is:  
Bevollmächtigter für die Zusammenstellung der technischen Unterlagen ist:  
Personne autorisée à constituer le dossier technique est :

Dortmund,

Digital unterschrieben  
von Holger Herchenhein  
Datum: 2021.05.10  
08:20:48 +02'00'

H. HERCHENHEIN  
Senior Vice President - Group Quality & Qualification

WILO SE  
Group Quality  
Wilopark 1  
D-44263 Dortmund

**wilo**

Wilopark 1  
D-44263 Dortmund



**DECLARATION OF CONFORMITY  
KONFORMITÄTSEKLRÄRUNG  
DECLARATION DE CONFORMITE**

<p><b>(BG) - български език</b> <b>ДЕКЛАРАЦИЯ ЗА СЪОТВЕТСТВИЕ ЕС/ЕО</b></p> <p>WILO SE декларира, че продуктите посочени в настоящата декларация съответстват на разпоредбите на следните европейски директиви и прилагателни актове на Европейската комисия:</p> <p>Ниско Напрежение 2014/35/ЕО; Електромагнитна съвместимост 2014/30/ЕО; Продукти, свързани с енергопотреблението 2009/125/ЕО; Относно ограничаване за употреба на определени опасни вещества 2011/65/ЕУ + 2015/863 ;</p> <p>както и на хармонизираните европейски стандарти, упоменати на предната страница.</p>	<p><b>(CS) - Čeština</b> <b>EU/ES PROHLÁŠENÍ O SHODĚ</b></p> <p>WILO SE prohlašuje, že výrobky uvedené v tomto prohlášení odpovídají ustanovením nise uvedených evropských směrníc a národním právním předpisy, které je přijímají:</p> <p>Nízké Napětí 2014/35/EU; Elektromagnetická Kompatibilita 2014/30/EU; Výrobků spojených se spotřebou energie 2009/125/ES; Omezení používání některých nebezpečných látek 2011/65/EU + 2015/863 ;</p> <p>a rovněž splňují požadavky harmonizovaných evropských norem uvedených na předcházející stránce.</p>
<p><b>(DA) - Dansk</b> <b>EU/EF-OVERENSSTEMMELSESEKLRÆRING</b></p> <p>WILO SE erklærer, at produkterne, som beskrives i denne erklæring, er i overensstemmelse med bestemmelserne i følgende europæiske direktiver, samt de nationale lovgivninger, der gennemfører dem:</p> <p>Lavspændings 2014/35/EU; Elektromagnetisk Kompatibilitet 2014/30/EU; Energirelaterede produkter 2009/125/EF; Begrænsning af anvendelsen af visse farlige stoffer 2011/65/EU + 2015/863 ;</p> <p>De er ligeledes i overensstemmelse med de harmoniserede europæiske standarder, der er anført på forrige side.</p>	<p><b>(EL) - Ελληνικά</b> <b>ΑΔΩΧΗΣ ΣΥΜΜΟΡΦΩΣΗΣ ΕΕ/ΕΚ</b></p> <p>WILO SE δηλώνει ότι τα προϊόντα που ορίζονται στην παρούσα Ευρωπαϊκή Δήλωση είναι σύμφωνα με τις διατάξεις των παρακάτω οδηγιών και τις εθνικές νομοθεσίες στις οποίες έχει μεταφραστεί:</p> <p>Χαμηλής Τάσης 2014/35/ΕΕ; Ηλεκτρομαγνητικής συμβατότητας 2014/30/ΕΕ; Συνδεδεμένο με την ενέργεια προϊόντο 2009/125/ΕΕ; για τον περιορισμό της χρήσης ορισμένων επικίνδυνων ουσιών 2011/65/ΕΕ + 2015/863 ;</p> <p>και επίσης με τα εξής αρμονισωμένα Ευρωπαϊκά πρότυπα που αναφέρονται στην προηγούμενη σελίδα.</p>
<p><b>(ES) - Español</b> <b>DECLARACIÓN DE CONFORMIDAD UE/CE</b></p> <p>WILO SE declara que los productos citados en la presente declaración están conformes con las disposiciones de las siguientes directivas europeas y con las legislaciones nacionales que les son aplicables :</p> <p>Baja Tensión 2014/35/UE; Compatibilidad Electromagnética 2014/30/UE; Productos relacionados con la energía 2009/125/UE; Restricciones a la utilización de determinadas sustancias peligrosas 2011/65/UE + 2015/863 ;</p> <p>Y igualmente están conformes con las disposiciones de las normas europeas armonizadas citadas en la página anterior.</p>	<p><b>(ET) - Eesti keel</b> <b>EL/ÜÜ VASTAVUSEKLAARATSIIOONI</b></p> <p>WILO SE kinnitab, et selles vastavustunnistuses kirjeldatud tooted on kooskõlas alljärgnevat Euroopa direktiivide viiteta ning riiklike seadusandlustega, mis nimetatud direktiivide üle on võtnud:</p> <p>Madalpingeseadmed 2014/35/EL; Elektromagnetilist Ühilduvust 2014/30/EL; Energiatõrjuga tooted 2009/125/UE; teatavate ohtlike ainete kasutamise piiramise kohta 2011/65/UE + 2015/863 ;</p> <p>Samuti on tooted kooskõlas eelmisel leheküljel ära toodud harmoneeritud Euroopa standarditega.</p>
<p><b>(FI) - Suomen kieli</b> <b>EU/EY-VAATIMUSTENMUKAISUUSVAKUUTUS</b></p> <p>WILO SE vakuuttaa, että tässä vakuutuksessa kuvutut tuotteet ovat seuraavien eurooppalaisten direktiivien määräysten mukaisia: niinhin sovellettavien kansallisten lakiesitysten mukaisia:</p> <p>Matala Jännite 2014/35/EU; Sähkömagneettinen Yhteensopivuus 2014/30/EU; Energiaan liittyvien tuotteiden 2009/125/EU; tietytjen vaarallisten aineiden käytön rajoittamisesta 2011/65/EU + 2015/863 ;</p> <p>Lisäksi ne ovat seuraavien edelläkäsillä sivulla mainittujen yhdenmukaistettujen eurooppalaisten normien mukaisia.</p>	<p><b>(GA) - Gaeilge</b> <b>AE/EC DEARBHÚS COMHLIONTA</b></p> <p>WILO SE ndearbhláoinn an cur síos ar na tairgí atá i ráiteas seo, siad i gcomhráil leis na forálacha atá ina treochra seo a leanas na hEorpa agus leis na dlíthe náisiúnta is infheirmeoire Leictreacha:</p> <p>Isealvoltais 2014/35/AE; Comhoiriúnacht Leictreamaighnéadach 2014/30/AE; Fuinneamh a bhaineann le tairgí 2009/125/EC; Srian ar an úsáid a bhaint as substaintí gearrleácha acu 2011/65/UE + 2015/863 ;</p> <p>Agus siad i gcomhráil le forálacha na caighdeán chomhchuibhithe na hEorpa dá dtagrairear sa leathanach naimh seo.</p>
<p><b>(HR) - Hrvatski</b> <b>EU/EZ IZJAVA O SUKLADNOSTI</b></p> <p>WILO SE izjavljuje da su proizvodi navedeni u ovoj izjavi u skladu sa sljedećim prihvaćenim europskim direktivama i nacionalnim zakonima:</p> <p>Smjernica o niskom naponu 2014/35/EU; Elektromagnetna kompatibilnost - smjernica 2014/30/EU; Smjernica za proizvode relevantne u pogledu potrošnje energije 2009/125/EZ; ograničenje uporabe određenih opasnih tvari 2011/65/UE + 2015/863 ;</p> <p>i uskladenim europskim normama navedenim na prethodnoj stranici.</p>	<p><b>(HU) - Magyar</b> <b>EU/EK-MEGFELELŐSÉGI NYILATKOZAT</b></p> <p>WILO SE kijelenti, hogy a jelen megfelelőségi nyilatkozatban megjelölt termékek megfelelnek a következő európai irányelvek előírásának, valamint azok nemzeti jogrendbe áttüzetett rendelkezésének:</p> <p>Alacsony Feszültségű 2014/35/EU; Elektromágneses összeférhetőségre 2014/30/EU; Energiával kapcsolatos termékek 2009/125/EK; egyes veszélyes való alkalmazásának korlátozásáról 2011/65/UE + 2015/863 ;</p> <p>valamint az előző oldalon szereplő, harmonizált európai szabványoknak.</p>
<p><b>(IT) - Italiano</b> <b>DICHIARAZIONE DI CONFORMITÀ UE/CE</b></p> <p>WILO SE dichiara che i prodotti descritti nella presente dichiarazione sono conformi alle disposizioni delle seguenti direttive europee nonché alle legislazioni nazionali che le traspongono :</p> <p>Bassa Tensione 2014/35/UE; Compatibilità Elettromagnetica 2014/30/UE; Prodotti connessi all'energia 2009/125/CE; sulla restrizione dell'uso di determinate sostanze pericolose 2011/65/UE + 2015/863 ;</p> <p>E sono pure conformi alle disposizioni delle norme europee armonizzate citate a pagina precedente.</p>	<p><b>(LT) - Lietuvių kalba</b> <b>ES/EB ATITIKTIES DEKLARACIJA</b></p> <p>WILO SE pareiškia, kad šioje deklaracijoje nurodyti produktai atitinka šią Europos direktyvų ir jas perkeliančių nacionalių įstatymų nuostatą:</p> <p>Žema įtampa 2014/35/UE; Elektromagnetinis Suderinamumas 2014/30/ES; Energinis susijusių gaminių 2009/125/EB; dėl tam tikrų pavojingų medžiagų naudojimo apribojimo 2011/65/UE + 2015/863 ;</p> <p>ir taip pat harmonizuotas Europos normas, kurios būvot cituotos ankstesniame puslapyje.</p>
<p><b>(LV) - Latviesu valoda</b> <b>ES/EK ATBILSTĪBAS DEKLARĀCIJU</b></p> <p>WILO SE Deklarē, ka izstrādājumi, kas ir nosaukti šajā deklarācijā, atbilst šīs uzskaitīto Eiropas direktīvu nosaucumiem, kā arī atsevišķu valsts likumiem, kurus tie ir ietverti:</p> <p>Zemsprieguma 2014/35/UE; Elektromagnētiskās Saderības 2014/30/ES; Enerģijas saistītiem ražojumiem 2009/125/EC; par dažu bīstamu vielu izmantošanas ierobežošanu 2011/65/UE + 2015/863 ;</p> <p>un saskaņotajiem Eiropas standartiem, kas minēti iepriekšējā lappusē.</p>	<p><b>(MT) - Malti</b> <b>DIKJARAZZJONI TA' KONFORMITÀ UE/KE</b></p> <p>WILO SE jidkljara li l-prodotti speċifikati f'din id-dikjarazzjoni huma konformi mad-direttivi Ewropej li jsegwu u mal-legislazzjoni nazzjonali li japplikawhom:</p> <p>Vultaġġ Baxx 2014/35/UE; Kompatibilità Elettromagnetika 2014/30/UE; Prodotti relatati mal-enerġija 2009/125/EC; dwar ir-restrizzjoni tal-użu ta' ċerti sustanzi perikolużi 2011/65/UE + 2015/863 ;</p> <p>kif ukoll man-normi Ewropej armonizzati li jsegwu imsemmija fil-paġna preċedenti.</p>



**DECLARATION OF CONFORMITY  
KONFORMITÄTSEKLRÄRUNG  
DECLARAȚIE DE CONFORMITATE**

<p><b>(NL) - Nederlands</b> <b>EU/EG-VERKLARING VAN OVEREENSTEMMING</b></p> <p>WILO SE verklaart dat de in deze verklaring vermelde producten voldoen aan de bepalingen van de volgende Europese richtlijnen evenals aan de nationale wetgevingen waarin deze bepalingen zijn overgenomen: Laaßspannings 2014/35/EU; Elektromagnetische Compatibiliteit 2014/30/EU; Energiegerelateerde producten 2009/125/EG; betreffende beperking van het gebruik van bepaalde gevaarlijke stoffen 2011/65/EU + 2015/863 ; De producten voldoen eveneens aan de geharmoniseerde Europese normen die op de vorige pagina worden genoemd.</p>	<p><b>(PL) - Polski</b> <b>DEKLARACJA ZGODNOŚCI UE/WE</b></p> <p>WILO SE oświadcza, że produkty wymienione w niniejszej deklaracji są zgodne z postanowieniami następujących dyrektyw europejskich i transponującymi je przepisami prawa krajowego: Niskich Napięć 2014/35/EU; Kompatybilności Elektromagnetycznej 2014/30/EU; Produktów związanych z energią 2009/125/WE; sprawie ograniczenia stosowania niektórych niebezpiecznych substancji 2011/65/EU + 2015/863 ; oraz z następującymi normami europejskich zharmonizowanymi podanyimi na poprzedniej stronie.</p>
<p><b>(PT) - Português</b> <b>DECLARAÇÃO DE CONFORMIDADE UE/CE</b></p> <p>WILO SE declara que os materiais designados na presente declaração obedecem às disposições das directivas europeias e às legislações nacionais que as transcrevem : Baixa Voltagem 2014/35/EU; Compatibilidade Electromagnética 2014/30/EU; Produtos relacionados com o consumo de energia 2009/125/CE; relativa à restrição do uso de determinadas substâncias perigosas 2011/65/EU + 2015/863 ; E obedecem também às normas europeias harmonizadas citadas na página precedente.</p>	<p><b>(RO) - Română</b> <b>DECLARAȚIE DE CONFORMITATE UE/CE</b></p> <p>WILO SE declară că produsele citate în prezenta declarație sunt conforme cu dispozițiile directivelor europene următoare și cu legislațiile naționale care le transpun : Joasă Tensiune 2014/35/EU; Compatibilitate Electromagnetică 2014/30/EU; Produsele cu impact energetic 2009/125/CE; privind restricțiile de utilizare a anumitor substanțe periculoase 2011/65/EU + 2015/863 ; și, de asemenea, sunt conforme cu normele europene armonizate citate în pagina precedentă.</p>
<p><b>(SK) - Slovenčina</b> <b>EU/ES VYHLÁSENIE O ZHODE</b></p> <p>WILO SE čestne prehlasuje, že výrobky ktoré sú predmetom tejto deklarácie, sú v súlade s požiadavkami nasledujúcich európskych direktív a odpovedajúcich národných legislatívnych predpisov: Niskonapäťové zariadenia 2014/35/EU; Elektromagnetickú Kompatibilitu 2014/30/EU; Energeticky významných výrobkov 2009/125/ES; obmedzení používania určitých nebezpečných látok 2011/65/EU + 2015/863 ; ako aj s harmonizovanými európskymi normami uvedenými na predchádzajúcej strane.</p>	<p><b>(SL) - Slovenščina</b> <b>EU/ES-IZJAVA O SKLADNOSTI</b></p> <p>WILO SE izjavlja, da so izdelki, navedeni v tej izjavi, v skladu z določili naslednjih evropskih direktiv in z nacionalnimi zakonodajami, ki jih vsebujejo: Nizka Napetost 2014/35/EU; Elektromagnetno Združljivostjo 2014/30/EU; Izdelkov, povezanih z energijo 2009/125/ES; o omejevanju uporabe nekaterih nevarnih snovi 2011/65/EU + 2015/863 ; pa tudi z usklajenimi evropskimi standardi, navedenimi na prejšnji strani.</p>
<p><b>(SV) - Svenska</b> <b>EU/EG-FÖRSÄKRAN OM ÖVERENSSTÄMMELSE</b></p> <p>WILO SE intygar att materialet som beskrivs i följande intyg överensstämmer med bestämmelserna i följande europeiska direktiv och nationella lagstiftningar som inför dem: Lågspännings 2014/35/EU; Elektromagnetisk Kompatibilitet 2014/30/EU; Energirelaterade produkter 2009/125/EG; begränsning av användning av vissa farliga ämnen 2011/65/EU + 2015/863 ; Det överensstämmer även med följande harmoniserade europeiska standarder som nämnts på den föregående sidan.</p>	<p><b>(TR) - Türkçe</b> <b>AB/CE UYGUNLUK TEYİD BELGESİ</b></p> <p>WILO SEbu belgeye belirtilen ürünlerin aşağıdaki Avrupa yönetmeliklerine ve ulusal kanunlara uygun olduğunu beyan etmektedir: Alçak Gerilim Yönetmeliği 2014/35/AB; Elektromanyetik Uyumluluk Yönetmeliği 2014/30/AB; Eko Tasarım Yönetmeliği 2009/125/AT; Belirli tehlikeli maddelerin bir kullanımını sınırladınan 2011/65/UE + 2015/863 ; ve önceli sayfada belirtilen uyumlaştırmış Avrupa standartlarına.</p>
<p><b>(IS) - Íslenska</b> <b>ESB/EB LEYFISYFIRLÝSING</b></p> <p>WILO SE lýsir því yfir að vörurnar sem eru gefur í þessari yfirlýsingu eru í samræmi við eftirfarandi tilskipunum ESB og landslögum hafa samþykkt: Lágspennutlískjün 2014/35/ESB; Rafsegula-samhæfni-tlískjün 2014/30/ESB; Tlískjün varðandi vörur tengdar orkunotkun 2009/125/EB; Takmörkun á notkun tiltekinnna hættulegra efna 2011/65/UE + 2015/863 ; og samhæfða evrópska staðla sem nefnd eru í fyrri síðu.</p>	<p><b>(NO) - Norsk</b> <b>EU/EG-OVERENSSTEMMELSESEKLRÆING</b></p> <p>WILO SE erklærer at produktene nevnt i denne erklæringen er i samsvår med følgende europeiske direktiver og nasjonale lover: EG-Lavspenningsdirektiv 2014/35/EU; EG-EMV-Elektromagnetisk kompatibilitet 2014/30/EU; Direktiv energirelaterte produkter 2009/125/EF; Begrensning av bruk av visse farlige stoffer 2011/65/EU + 2015/863 ; og harmoniserte europeiske standarder nevnt på forrige side.</p>



## ДЕКЛАРАЦИЯ СООТВЕТСТВИЯ DECLARATION OF CONFORMITY

Мы, изготовитель, заявляем под нашу исключительную ответственность, что циркуляционные насосы с мокрым ротором типов  
We, the manufacturer, declare under our sole responsibility that these glandless circulating pump types of the series,

**Yonos PICO ...**

(Серийный номер указан на заводской табличке изделия)  
(The serial number is marked on the product site plate)

в поставленном исполнении соответствуют следующим техническим регламентам  
in their delivered state comply with the following relevant directives and with the relevant national legislation:

**\_TR TC 010/2011 "О безопасности машин и оборудования" / TR CU 010/2011 "On the safety of machinery and equipment"**

**\_TR TC 004/2011 "О безопасности низковольтного оборудования" / TR CU 004/2011 "On safety of low-voltage equipment"**

**\_TR TC 020/2011 "Электромагнитная совместимость технических средств" / TR CU 020/2011 "Electromagnetic compatibility of technical devices"**

**\_TR EAЭС 037/2016 "Об ограничении применения опасных веществ в изделиях электротехники и радиоэлектроники" / TR EAEU 037/2016 "On restriction of the use of certain hazardous substances in electrical and electronic equipment"**

соблюдая также следующие соответствующие стандарты:  
comply also with the following relevant harmonised European standards:

**СТБ ИЕС 60335-1-2013; ГОСТ ИЕС 60335-2-51-2012; ГОСТ 30804.6.1-2013; ГОСТ 30804.6.2-2013; ГОСТ 30804.6.3-2013; ГОСТ 30804.6.4-2013; ГОСТ EN 50581-2016;**

Лицо, уполномоченное составлять технический файл:  
Person authorized to compile the technical file is:

Dortmund,

Digital unterschrieben von  
Holger Herchenhein  
Datum: 2020.09.16 15:25:23  
+02'00'

H. HERCHENHEIN  
Senior Vice President - Group Quality & Qualification

Group Quality  
WILO SE  
Wilopark 1  
D-44263 Dortmund

**wilo**

Wilopark 1  
D-44263 Dortmund



## ДЕКЛАРАЦИЯ СООТВЕТСТВИЯ DECLARATION OF CONFORMITY

### ПРИЛОЖЕНИЕ

#### I. Информация о дате изготовления

Дата изготовления указана на заводской табличке оборудования. Разъяснения по определению даты изготовления: Например: YYwWW = 19w30

YY = год изготовления w = символ «Неделя»

WW = неделя изготовления

#### II. Сведения об обязательной сертификации.

Сертификат соответствия №

RU C-ОЕ.БЛ08.В.00900/20

срок действия

06.04.2020-05.12.2024

выдан органом по сертификации

«ИВАНОВО-СЕРТИФИКАТ», г. Иваново, аттестат аккредитации №РА.RU.11БЛ08 от 24.03.2016

#### III. Информация о производителе и официальных представительствах.

##### 1. 1. Информация об изготовителе

Изготовитель: WIL0 SE (ВИЛО СЕ)

Страна производства указана на заводской табличке оборудования.

##### 2. 2. Официальные представительства на территории Таможенного Союза.

Россия:

ООО «ВИЛО РУС»,

125047, г. Москва, ул. Лесная,

д. 7, эт. 11, комната №21

Телефон +7 (496) 514-61-10

Факс + 7 (496) 514-61-11

E-mail: wilo@wilo.ru

Беларусь:

ИООО "ВИЛО БЕЛ", 220004, г. Минск,

ул. Победителей, дом 7А, этаж 16, офис 51

Телефон: (017) 396-34-53

Факс: (017) 396-34-66

E-mail: wilo@wilo.by

Казахстан:

ТОО «WIL0 Central Asia», 040704,

Алматынская область, Итылский район,

поселок Байсарке, ул. Султана Байбарса, дом 1

Телефон +7 (727) 312-40-10

Факс +7 (727) 312-40-00

E-mail: info@wilo.kz

#### IV. Дополнительная информация к инструкции по монтажу и эксплуатации.

##### Срок хранения:

Новое оборудование может храниться как минимум в течение:

3 года

Оборудование должно быть тщательно очищено перед помещением на временное хранение. Оборудование следует хранить в чистом, сухом, защищенном от замерзания месте.

##### Техническое обслуживание:

Оборудование не требует обслуживания. Рекомендуется регулярная проверка каждые

5000 ч

##### Срок службы:

При правильном режиме эксплуатации, соблюдении всех указаний

Инструкции по монтажу и эксплуатации и при своевременном

выполнении планово-предупредительных ремонтов, срок службы

оборудования

10 лет.\* (\*5 лет для WeH)

##### Уровень шума:

Уровень шума оборудования составляет не более

42 дБ(A)

В случае превышения указанного значения информация указывается на наклейке оборудования или в инструкции по монтажу и эксплуатации.

##### Безопасная утилизация:

Благодаря правильной утилизации и надлежащему вторичному использованию данного изделия предотвращается нанесение ущерба окружающей среде и опасности для здоровья персонала. Правила утилизации требуют опорожнения и очистки, а также демонтажа оборудования.

Собрать смазочный материал. Выполнить сортировку деталей по материалам (металл, пластик, электроника).

1. Для утилизации данного изделия, а также его частей следует привлекать государственные или частные предприятия по утилизации.

2. Дополнительную информацию по надлежащей утилизации можно получить в муниципалитете, службе утилизации или в месте, где изделие было куплено.

##### Критерии предельного состояния:

Основным критерием предельного состояния изделия является отказ одной или нескольких составных частей, ремонт или замена которых не предусмотрены или является экономически нецелесообразным.

**wilo**

Wilopark 1  
D-44263 Dortmund



# wilo

## GARANTİ BELGESİ

Bu belge 6502 sayılı Tüketicinin Korunması Hakkında Kanun ve Garanti Belgesi Yönetmeliği'ne uygun olarak düzenlenmiştir.

### GARANTİ ŞARTLARI

- Garanti süresi, malın teslim tarihinden itibaren başlar ve **2 yıldır**.
  - Malın bütün parçaları dahil olmak üzere tamamı garanti kapsamındadır.
  - Malın ayıplı olduğunun anlaşılması durumunda tüketici, 6502 sayılı Tüketicinin Korunması Hakkında Kanununun 11 inci maddesinde yer alan;
    - Sözleşmeden dönme,**
    - Satış bedelinden indirim isteme,**
    - Ücretsiz onarılmasını isteme,**
    - Satılanın ayıpsız bir misli ile değiştirilmesini isteme,** haklarından birini kullanabilir.
  - Tüketicinin bu haklardan ücretsiz onarım hakkını** seçmesi durumunda satıcı; işçilik masrafı, değiştirilen parça bedeli ya da başka herhangi bir ad altında hiçbir ücret talep etmeksizin malın onarımını yapmak veya yaptırmakla yükümlüdür. Tüketici ücretsiz onarım hakkını üretici veya ithalatçıya karşı da kullanabilir. Satıcı, üretici ve ithalatçı tüketicinin bu hakkını kullanmasından müteselsilen sorumludur.
  - Tüketicinin, **Ücretsiz onarım hakkını** kullanması halinde malın;
    - Garanti süresi içinde tekrar arızalanması,
    - Tamiri için gereken azami sürenin aşılması,
    - Tamirinin mümkün olmadığının, yetkili servis istasyonu, satıcı, üretici veya ithalatçı tarafından bir raporda belirlenmesi durumlarında;
- tüketici malın bedel iadesini, ayıp oranında bedel indirimini veya imkân varsa malın ayıpsız misli ile değiştirilmesini** satıcıdan talep edebilir. Satıcı, tüketicinin talebini reddedemez. Bu talebin yerine getirilmemesi durumunda satıcı, üretici ve ithalatçı müteselsilen sorumludur.
- Malın tamir süresi **20 iş gününü** geçemez. Bu süre, garanti süresi içerisinde mala ilişkin arızanın yetkili servis istasyonuna veya satıcıya bildirimi tarihinde, garanti süresi dışında ise malın yetkili servis istasyonuna teslim tarihinden itibaren başlar. Malın arızasının **10 iş günü** içerisinde giderilememesi halinde, üretici veya ithalatçı; malın tamiri tamamlanıncaya kadar, benzer özelliklere sahip başka bir malı tüketicinin kullanımına tahsis etmek zorundadır. Malın garanti süresi içerisinde arızalanması durumunda, tamirde geçen süre garanti süresine eklenir.
  - Malın kullanma kılavuzunda yer alan hususlara aykırı kullanımlarından kaynaklanan arızalar garanti kapsamı dışındadır.
  - Tüketici, garantiden doğan haklarının kullanılmasını ile ilgili olarak çıkabilecek uyumsuzluklarda yerleşim yerinin bulunduğu veya tüketici işleminin yapıldığı yerdeki **Tüketici Hakem Heyetine veya Tüketici Mahkemesine** başvurabilir.
  - Satıcı tarafından bu **Garanti Belgesinin** verilmemesi durumunda, tüketici **Gümrük ve Ticaret Bakanlığı Tüketicinin Korunması ve Piyasa Gözetimi Genel Müdürlüğüne** başvurabilir.

**Üretici veya İthalatçı Firma:**

**WİLO Pompa Sistemleri San. ve Tic. A.Ş.**

Orhanlı Mah. Fethat Başaran Cad. No:91 Tuzla

İstanbul/TÜRKİYE

Tel: (0216) 250 94 00

Faks:(0216)250 94 07

E-posta : servis@wilo.com.tr

**Satıcı Firma**

**Unvanı**

**Adresi**

**Telefonu**

**Faks**

**E-posta**

**Fatura Tarihi ve Sayısı**

**Teslim Tarihi ve Yeri**

**Yetkilinin İmzası**

**Firmanın Kaşesi**

**Yetkilinin İmzası**

**Firmanın Kaşesi**



**Malın**

**Cinsi** : MOTORLU SU POMPASI

**Markası** : WİLO

**Modeli** :

**Malın**

**Garanti Süresi** : 2 yıl

**Azami Tamir Süresi** : 20 iş günü

**Bandrol ve Seri No** :



# wilo

## **GARANTİ İLE İLGİLİ OLARAK MÜŞTERİNİN DİKKAT ETMESİ GEREKEN HUSUSLAR**

WIL0 Pompa Sistemleri San. Ve Tic. A.Ş. tarafından verilen bu garanti, aşağıdaki durumları kapsamaz:

1. Ürün etiketi ve garanti belgesinin tahrif edilmesi.
2. Ürünün kullanma kılavuzunda yer alan hususlara aykırı ve amaç dışı kullanılmasından meydana gelen hasar ve arızalar.
3. Hatalı tip seçimi, hatalı yerleştirme, hatalı montaj ve hatalı tesisattan kaynaklanan hasar ve arızalar.
4. Yetkili servisler dışındaki kişiler tarafından yapılan işletmeye alma, bakım ve onarımlar nedeni ile oluşan hasar ve arızalar.
5. Ürünün tüketiciye tesliminden sonra nakliye, boşaltma, yükleme, depolama sırasında fiziki (çarpma, çizme, kırma) veya kimyevi etkenlerle meydana gelen hasar ve arızalar.
6. Yangın, yıldırım düşmesi, sel, deprem ve diğer doğal afetlerle meydana gelen hasar ve arızalar.
7. Ürünün yerleştiği uygunsuz ortam şartlarından kaynaklanan hasar ve arızalar.
8. Hatalı akışkan seçimi ve akışkanın fiziksel veya kimyasal özelliklerinden kaynaklanan hasar ve arızalar.
9. Gaz veya havaıyla basınçlandırılmış tanklarda yanlış basınç oluşumundan kaynaklanan hasar ve arızalar.
10. Tesisat zincirinde yer alan bir başka cihaz veya ekipmanın görevini yapmamasından veya yanlış kullanımından meydana gelen hasar ve arızalar.
11. Tesisattaki suyun donması ile oluşabilecek hasar ve arızalar.
12. Motorlu su pompasında kısa süreli de olsa kuru (susuz) çalıştırmaktan kaynaklanan hasar ve arızalar.
13. Motorlu su pompasının kullanma kılavuzunda belirtilen elektrik beslemesi toleranslarının dışında çalıştırılmasından kaynaklanan hasar ve arızalar.

Yukarıda belirtilen arızaların giderilmesi, ücret karşılığında yapılır.

### **WIL0 Pompa Sistemleri A.Ş. Satış Sonrası Hizmetleri**

Orhanlı Mah. Fethat Başaran Cad. No:91 Tuzla  
İstanbul/TÜRKİYE  
Tel: (0216) 250 94 00  
Faks: (0216) 250 94 07  
E-posta : servis@wilo.com.tr



## ДЕКЛАРАЦІЯ ПРО ВІДПОВІДНІСТЬ DECLARATION OF CONFORMITY KONFORMITÄTSERKLÄRUNG

Ми, виробник, заявляємо під нашу виключну відповідальність, що ці беззальникові циркуляційні насоси, які виготовляються серійно,

We, the manufacturer, declare under our sole responsibility that these glandless circulating pump types of the series,

Als Hersteller erklären wir unter unserer alleinigen Verantwortung, daß die Nassläufer-Umwälzpumpen der Baureihen,

**Yonos PICO ...**

(Серійний номер позначений на інформаційній табличці виробу.  
The serial number is marked on the product site plate.  
Die Seriennummer ist auf dem Typenschild des Produktes angegeben.)

в поставленому виконанні відповідають наступним відповідним Технічним регламентам: in their delivered state comply with the following relevant directives and with the relevant national legislation: in der gelieferten Ausführung folgenden einschlägigen Bestimmungen entsprechen 'und entsprechender nationaler Gesetzgebung:

**БЕЗПЕКИ НИЗЬКОВОЛЬТНОГО ЕЛЕКТРИЧНОГО ОБЛАДНАННЯ (ПОСТАНОВА 1067) / LOW-VOLTAGE ELECTRICAL EQUIPMENT (RESOLUTION 1067) / SICHERHEIT VON NIEDERSpanNUNGS-ELEKTRISCHE AUSRÜSTUNGEN (BESCHLUB 1067)**

**ЕЛЕКТРОМАГНІТНОЇ СУМІСНОСТІ ОБЛАДНАННЯ (ПОСТАНОВА 1077) / ELECTROMAGNETIC COMPATIBILITY (RESOLUTION 1077) / ELEKTROMAGNETISCHE VERTRÄGLICHKEIT (BESCHLUB 1077)**

**ОБМЕЖЕННЯ ВИКОРИСТАННЯ ДЕЯКИХ НЕБЕЗПЕЧНИХ РЕЧОВИН (ПОСТАНОВА 139) / RESTRICTION OF THE USE OF CERTAIN HAZARDOUS SUBSTANCES (RESOLUTION 139) / BESCHRÄNKUNG DER VERWENDUNG BESTIMMTER GEFÄHRLICHER STOFFE (BESCHLUB 139)**

також при дотриманні наступних відповідних стандартів:  
comply also with the following relevant standards:  
sowie auch den Bestimmungen zu folgenden Normen:

**ДСТУ EN 60335-1:2017; ДСТУ EN 60335-2-51:2015 Зі змінами № 1:2015, 2:2015;  
ДСТУ EN IEC 61000-6-1:2019; ДСТУ EN 61000-6-2:2018; ДСТУ EN 61000-6-3:2018;  
ДСТУ IEC 61000-6-4:2019; ДСТУ EN IEC 63000;**

Особа, уповноважена скласти технічний файл:  
Person authorized to compile the technical file is:  
Bevollmächtigter für die Zusammenstellung der technischen Unterlagen ist:

Dortmund,

Digital unterschrieben  
von Holger Herchenhein

Datum: 2021.04.12  
14:38:29 +02'00'

H. HERCHENHEIN  
Senior Vice President - Group Quality & Qualification

WILO SE  
Group Quality  
Wilopark 1  
D-44263 Dortmund

**wilo**

Wilopark 1  
D-44263 Dortmund



**DECLARATION OF CONFORMITY**

We, the manufacturer, declare under our sole responsibility that these glandless circulating pump types of the series,

**Yonos PICO...**

(The serial number is marked on the product site plate)

in their delivered state comply with the following relevant directives and with the relevant national legislation:

- \_ **Electrical Equipment (Safety) Regulations (SI 2016 No. 1101) amended**
- \_ **Electromagnetic Compatibility (EMC) Regulations (SI 2016 No. 1091) amended**
- \_ **Eco-design for Energy-Related Products Regulations (SI 2010 No. 2617) as amended by Eco-design for Energy-Related Products and Energy Information (Amendment) (EU Exit) Regulations (SI 2019 No. 539)**
- \_ **Restriction of the Use of Certain Hazardous Substances (RoHS) in Electrical and Electronic Equipment Regulations (SI 2012 No. 3032) amended**

comply also with the following relevant standards:

**BS EN 60335-1:2012+A11:2014+A13:2017+A1:2019+A2:2019+A14:2019;  
BS EN 60335-2-51:2003+A1:2008+A2:2012; BS EN 61000-6-1:2007; BS EN 61000-6-2:2005;  
BS EN 61000-6-3:2007+A1:2011; BS EN 61000-6-4:2007+A1:2011; BS EN 16297-1:2012;  
BS EN 16297-2:2012; BS EN IEC 63000:2018;**

Person authorized to compile the technical file is:

Dortmund,

Digital unterschrieben  
von Holger  
Herchenhein  
Datum: 2021.06.08  
08:28:34 +02'00'

H. HERCHENHEIN  
Senior Vice President - Group Quality & Qualification

WILO SE  
Group Quality  
Wilopark 1  
D-44263 Dortmund

**wilo**

Wilopark 1  
D-44263 Dortmund





# wilo



Local contact at  
[www.wilo.com/contact](http://www.wilo.com/contact)

WILO SE  
Wilopark 1  
D-44263 Dortmund  
Germany  
T +49(0)231 4102-0  
F +49(0)231 4102-7363  
[wilo@wilo.com](mailto:wilo@wilo.com)  
[www.wilo.com](http://www.wilo.com)

Pioneering for You