

Datový list

Provozní údaje

Čerpané médium	Water
----------------	-------

Hydraulické údaje

Maximální provozní tlak P_N	10 bar
Čerpací výkon Q_{max}	4,4 m ³ /h
Minimální výška přítoku při 50 °C	0,5 m
Minimální výška přítoku při 95 °C	3 m
Minimální výška přítoku při 110 °C	10 m
Min. teplota média T_{min}	-10 °C
Max. teplota média T_{max}	95 °C
Maximální teplota média při max. okolní teplotě +25 °C T_{max}	95 °C
Maximální teplota média při max. okolní teplotě +40 °C T_{max}	95 °C
Min. okolní teplota T_{min}	-10 °C
Max. okolní teplota T_{max}	40 °C

Údaje o motoru

Index energetické účinnosti (EEI)	0.23
Síťová přípojka	1~230 V ±10%, 50/60 Hz
Jmenovitý výkon P_2	58 W
Min. otáčky n_{min}	500 ot./min
Max. otáčky n_{max}	4800 ot./min
Příkon (min) $P_{1 min}$	4 W
Příkon $P_{1 max}$	75 W
Rušivé vyzařování	EN 61000-6-3
Odolnost proti rušení	EN 61000-6-2
Elektromagnetická kompatibilita	EN 61800-3
Šroubení kabelu	1 x PG11
Izolační třída	F
Třída krytí	IPX4D

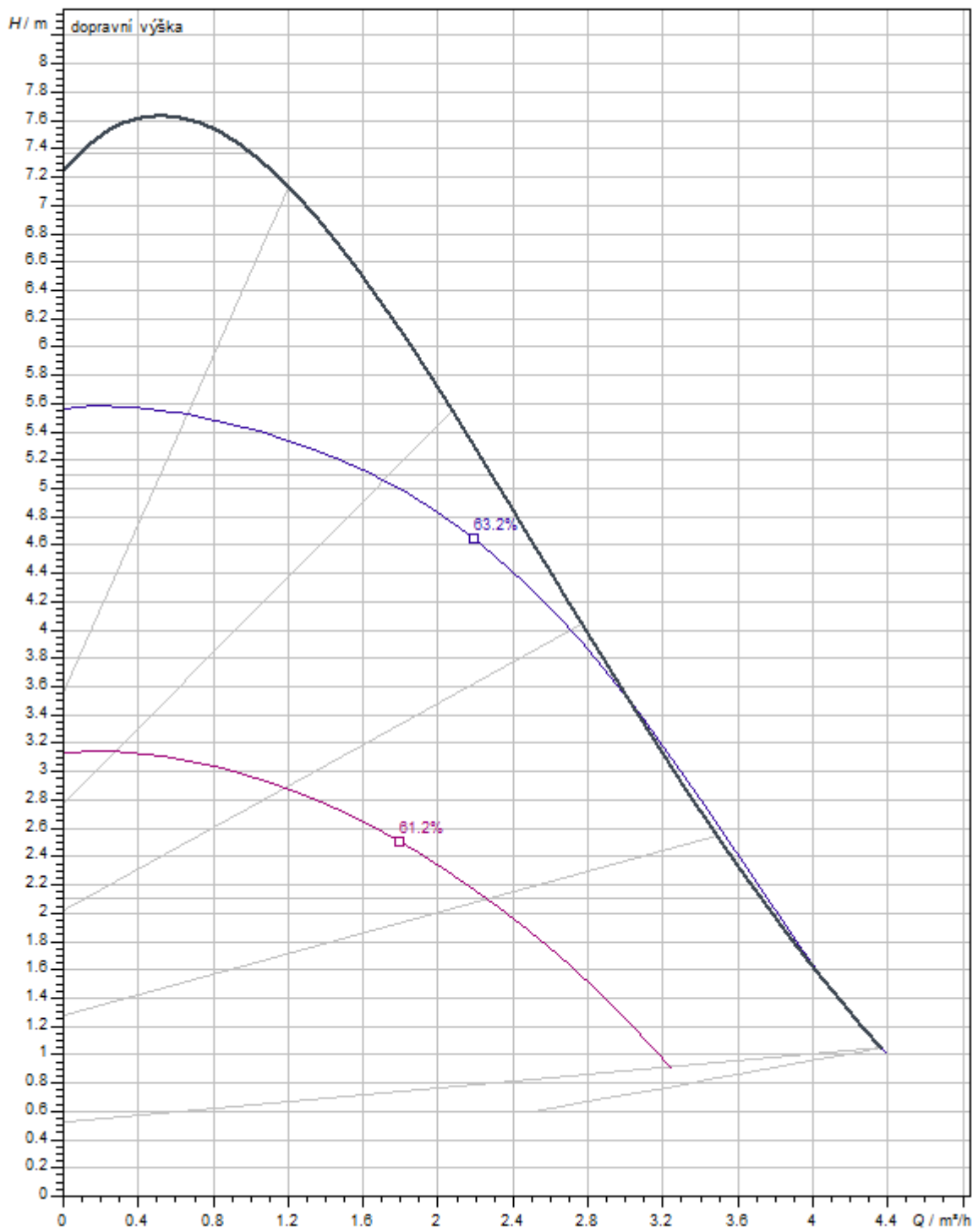
Materiály

Skříň čerpadla	litina
Oběžné kolo	PP-GF40
Hřídel	nerezová ocel
Materiál ložiska	uhlík, impregnovaný kovem

Rozměry pro instalaci

Přípojka trubky na výtlaku DN_d	G 1½
Přípojka trubky na straně sání DN_s	G 1½
Konstrukční délka l_0	180 mm

Charakteristiky



Rozměry a rozměrové výkresy

Yonos PICO1.0 25/1-8

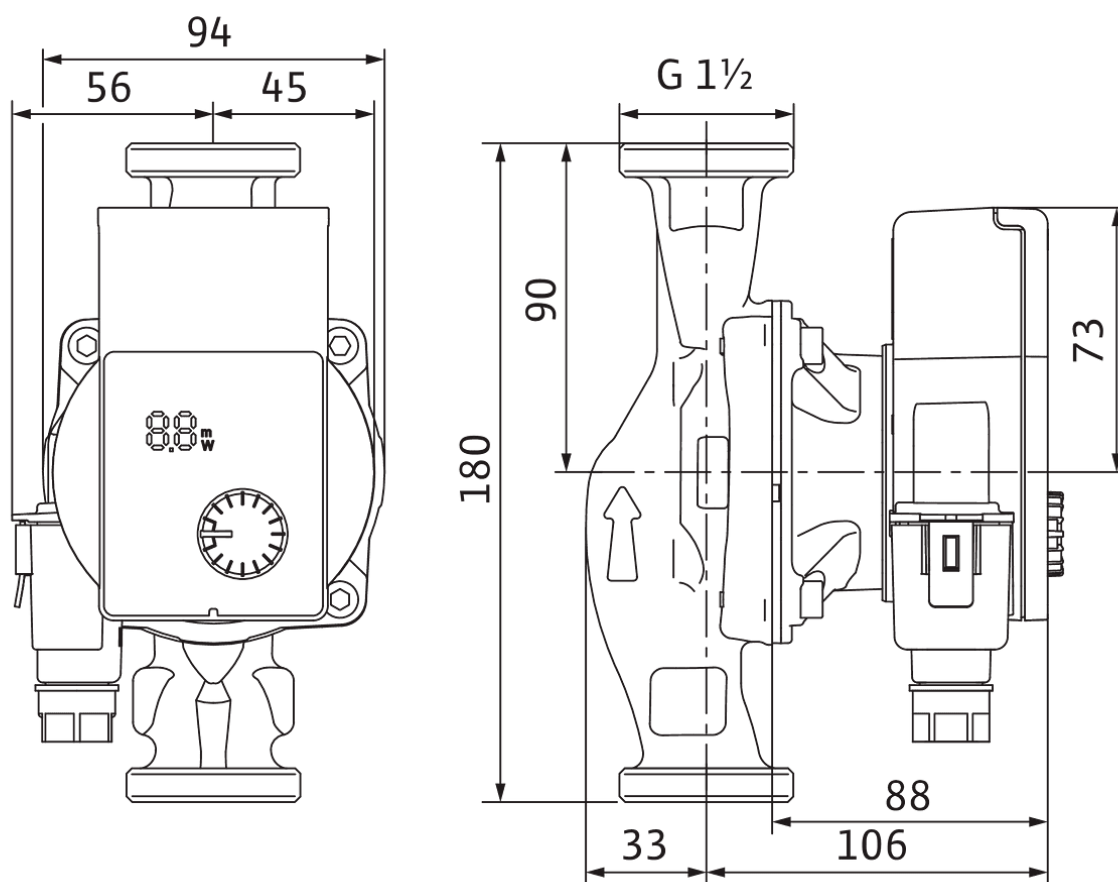
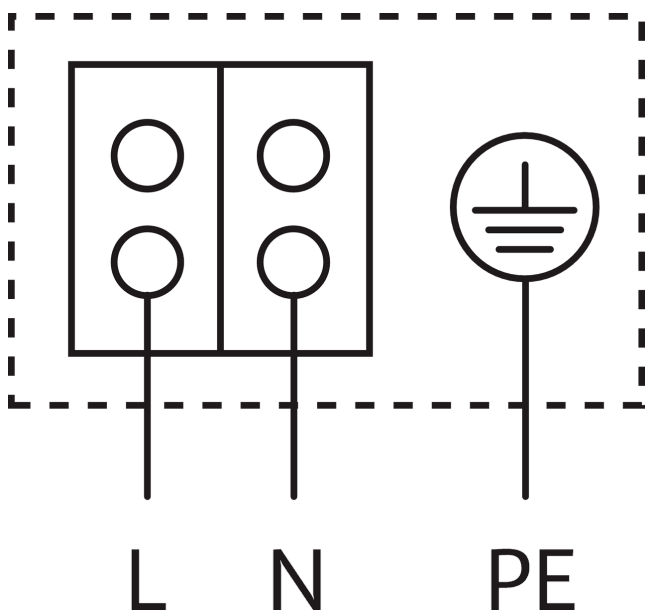


Schéma zapojení svorkovnice

Eco PICO-NOVA



Motor odolný vůči zablokování

Motor na střídavý proud (EM) 2pólový - 1~230 V, 50 Hz

Informace k objednávkám

Ceny

Cena (bez daně z přidané hodnoty)	EUR 319,-
-----------------------------------	-----------

Dodací lhůty

Dodací lhůta	S
--------------	---

Údaje o výrobku

Značka	Wilo
Název výrobku	Yonos PICO1.0 25/1-8
Číslo výrobku	4248086
Číslo EAN	4062679182063
Barva	Zelená
Minimální objem objednávky	1
Dostupnost na trhu	2021-07-19

Balení

Počet na jednu vrstvu	24
Vlastnost balení	Prodejní obal
Druh balení	Karton
Počet na jednu paletu	198

Rozměry a hmotnosti

Délka včetně obalu	194 mm
Délka <i>L</i>	180 mm
Výška včetně obalu	105 mm
Výška <i>H</i>	102 mm
Šířka včetně obalu	174 mm
Šířka <i>W</i>	143 mm
Hmotnost brutto cca <i>m</i>	2,3 kg
Hmotnost netto cca <i>m</i>	2 kg

Text pro výběrová řízení

Elektronicky řízené čerpadlo s vysokou účinností Wilo-Yonos PICO1.0. Bezúdržbové mokroběžné oběhové čerpadlo se šroubovým spojením, EC motorem odolným vůči zablokování a integrovanou elektronickou regulací výkonu pro plynulé řízení dle diferenčního tlaku. Použitelné pro všechna topná a klimatizační zařízení.

Regulační režim volitelný dle použití při topení radiátory/podlahovém vytápění.

Sériově s:

- > Předvolitelnými regulačními režimy umožňujícími optimální přizpůsobení zatížení:
- > Diferenční tlak konstantní ($\Delta p-c$)

- > Diferenční tlak variabilní ($\Delta p-v$)
- > LED displej:
 - > Zobrazení dopravní výšky při nastavení
 - > Zobrazení průběžné spotřeby ve watttech
 - > Zobrazení hlášení poruch (chybové kódy)
 - > Zobrazení zvolené funkce odvodu odvětrání čerpadla
- > Funkce manuálního odvětrání komory rotoru
- > Integrovaná ochrana motoru
- > Automatická deblokační funkce
- > Rychlé elektrické připojení díky rychlospojce Wilo-Connector

Provozní údaje

Čerpané médium	Water
teplota média T	-10 °C
okolní teplota T	-10 °C
Maximální provozní tlak P_N	10 bar
Minimální výška přítoku při 50 °C	0,5 m
Minimální výška přítoku při 95 °C	3 m
Minimální výška přítoku při 110 °C	10 m

Údaje o motoru

Index energetické účinnosti (EEI)	0.23
Rušivé vyzařování	EN 61000-6-3
Odolnost proti rušení	EN 61000-6-2
Síťová přípojka	1~230 V, 50/60 Hz
Příkon $P_{1\max}$	75 W
Min. otáčky n_{\min}	500 ot./min
Max. otáčky n_{\max}	4800 ot./min
Třída krytí motoru	IPX4D
Šroubení kabelu	1 x PG11

Materiály

Skříň čerpadla	litina
Oběžné kolo	PP-GF40
Hřídel	nerezová ocel
Materiál ložiska	uhlík, impregnovaný kovem

Rozměry pro instalaci

Přípojka trubky na straně sání D_Ns	G 1½
Přípojka trubky na výtlaku D_Nd	G 1½
Konstrukční délka l_0	180 mm

Informace k umístění objednávky

Značka	Wilo
Název výrobku	Yonos PICO1.0 25/1-8
Hmotnost netto cca m	2 kg
Číslo výrobku	4248086