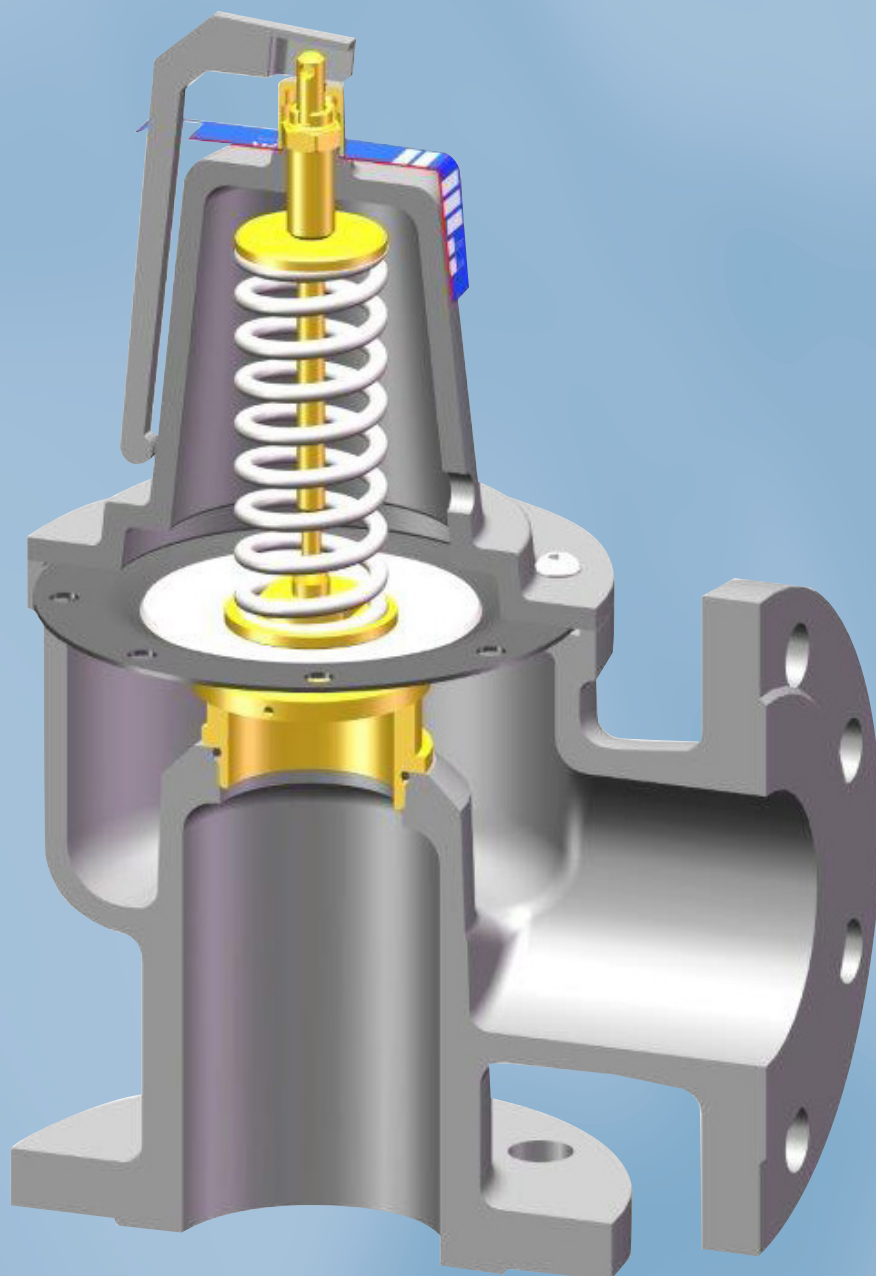


Technické informace

Pojistné ventily

DN32 / DN40 / DN50 / DN65

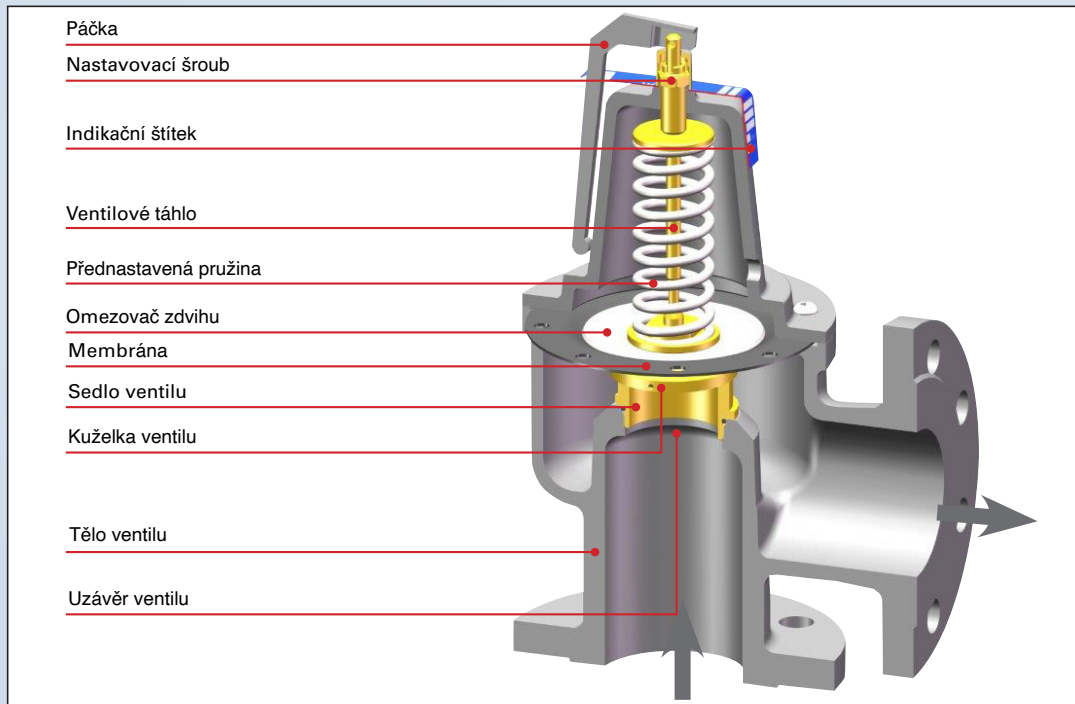


ERCO



Technické informace

Pojistné ventily DN32 / DN40 / DN50DN/ 65



Všechny pojistné ventily Duco splňují požadavky Směrnice tlakových zařízení "Direktiva 2014/68/EU Modul B/Modul D". Systém kvality je v souladu s normou NEN-EN-ISO 9001.

Norma: NEN-EN-ISO 4126-1

Vhodné pro vodu a směs voda/gykol do koncentrace 50%.
Min./max. provozní teplota -10°C / +120°C

Materiálové specifikace

Páčka	Ocel
Indikační štítek	Hliník
Nastavovací šroub	Mosaz CW614N
Ventilové táhlo	Mosaz CW614N
Přednastavená pružina	Pružinová ocel DIN 17223 pozink
Omezovač zdvihu	Pozinkovaná ocel
Membrána	EPDM 75'Sh peroxidem tvrzený
Sedlo ventilu	Mosaz CW614N
Kuželka ventilu	Mosaz CW614N
Tělo ventilu	Litina EN-GJS-400-15
Uzávěr ventilu	EPDM 70'Sh peroxidem tvrzený

