

# Odkalovač s magnetickým krúžkom z kompozitného materiálu DIRTMAGSLIM na inštaláciu pod kotol

5451 - 5452 - 5454 série



## Funkcia

DIRTMAGSLIM odkalovač odstraňuje nečistoty, ktoré sú prítomné v klimatizačných systémoch. Nečistoty sa zhromažďujú v dekantačnej komore, z ktorej sa môžu aj počas prevádzky. Odnímateľný magnetický krúžok zachytáva železité nečistoty.

Odkalovač je, vďaka kompaktnému rozmeru, špecifický pre inštaláciu na vodorovné potrubie pod nástenným kotlom, kde kvôli obmedzenému priestoru alebo iným dôvodom, nie je možná inštalácia tradičných odkalovačov.

Rôzne konfigurácie a príslušenstvá umožňujú inštaláciu odkalovača na nástenný kotol s pomocou neohybného potrubia dodávaného výrobcom kotla alebo s pomocou ohybného potrubia. Špecifická konfigurácia odkalovača kód 545455 umožňuje inštaláciu na bojler Vaillant, ktoré majú horizontálne prípojky v lineárnom prevedení a odkalovač kód 545255 umožňuje inštaláciu na bojler Vaillant, ktoré majú horizontálne prípojky v nelineárnom obrátenom W prevedení.



## Produktový rad

Kód 5451..	Odkalovač s magnetickým krúžkom z kompozitného materiálu DIRTMAGSLIM pre vedenie s neohybným potrubím na inštaláciu pod kotol .....	..... dimenzia DN 20 (3/4" M x Ø 18 a 3/4" M x Ø 22)
Kód 545105	Odkalovač s magnetickým krúžkom z kompozitného materiálu DIRTMAGSLIM pre vedenie s ohybným potrubím na inštaláciu pod kotol .....	..... dimenzia DN 20 (3/4" M x 3/4" F)
Kód 545205	Odkalovač s magnetickým krúžkom z kompozitného materiálu DIRTMAGSLIM pre vedenie s ohybným potrubím na inštaláciu pod kotol so „S“ excentrickou prípojkou na inštaláciu pod kotol .....	..... dimenzia DN 20 (3/4" M x 3/4" F)
Kód 545455	Odkalovač s magnetickým krúžkom z kompozitného materiálu DIRTMAGSLIM špecifická konfigurácia umožňuje inštaláciu na bojler Vaillant, ktoré majú horizontálne prípojky v lineárnom prevedení .....	..... dimenzia DN 20 (3/4" M x 3/4" F)
Kód 545255	Odkalovač s magnetickým krúžkom z kompozitného materiálu DIRTMAGSLIM špecifická konfigurácia umožňuje inštaláciu na bojler Vaillant, ktoré majú horizontálne prípojky v nelineárnom obrátenom W prevedení .....	..... dimenzia DN 20 (3/4" M x 3/4" F)
Kód 545100	Ochranný kryt	
Kód F0000118	Fiting pre inštaláciu na vedenie s neohybným potrubím na Ø 22 medené potrubie .....	..... Ø 22
Kód F0000117	„S“ excentrická prípojka pro príslušenství s ohybným potrubím .....	..... 3/4" M x 3/4" F
Kód F0000401	Fiting pre inštaláciu na vedenie s ohybným potrubím .....	..... 3/4" F
Kód F0000439	Koleno 3/4" F, príslušenstvo pre odkalovač z kompozitného materiálu série 5451	
Kód F0000515	„S“ excentrická 3/4" M prípojka, príslušenstvo pre odkalovač z kompozitného materiálu série 5451	
Kód F0000516	Fiting pre Ø 18 potrubie, príslušenstvo pre odkalovač z kompozitného materiálu série 5451 a 5452	
Kód F0000574	Fiting s 3/4" M guľovým ventilom, príslušenstvo pre odkalovač z kompozitného materiálu DIRTMAGSLIM	

## Technické špecifikácie

### Materiály

Telo:	PA66G30
Priame prípojky:	mosadz EN 12165 CW617N, pochromované
- kód 545255:	mosadz EN 12165 CW617N
„S“ excentrická prípojka	
- kód 545205:	mosadz EN 1982 CB753S, pochromované
- kód 545255 a 545455:	mosadz EN 1982 CB753S
Fiting „koleno“	
- kód 545205:	mosadz EN 12165 CW617N, pochromované
Vnútorý element:	HDPE
Odlučovač:	PA66G30
Hydraulické tesnenia:	EPDM
Vypúšťací kohút s napojením na hadicu:	mosadz EN 12164 CW614N

### Uzatvárací ventil:

- kód 545225, 545455:	mosadz EN 12165 CW617N
-----------------------	------------------------

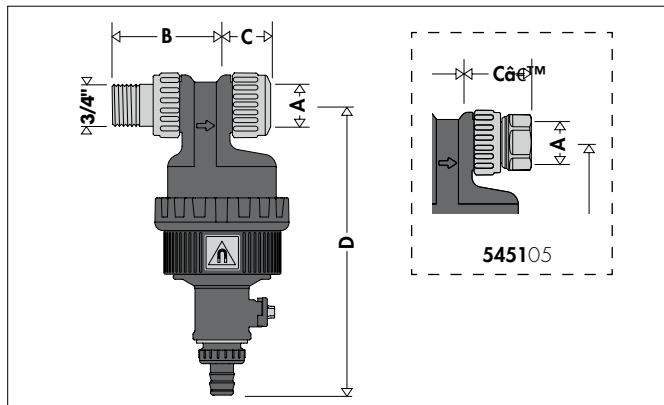
### Funkční charakteristiky

Médium:	voda, roztoky glykolu
Max. podíl glykolu ve směsi:	30%
Max. provozní tlak:	3 bar
Rozsah provozních teplot:	0÷90°C
Magnetická indukce kroužkového systému:	2 x 0,3 T

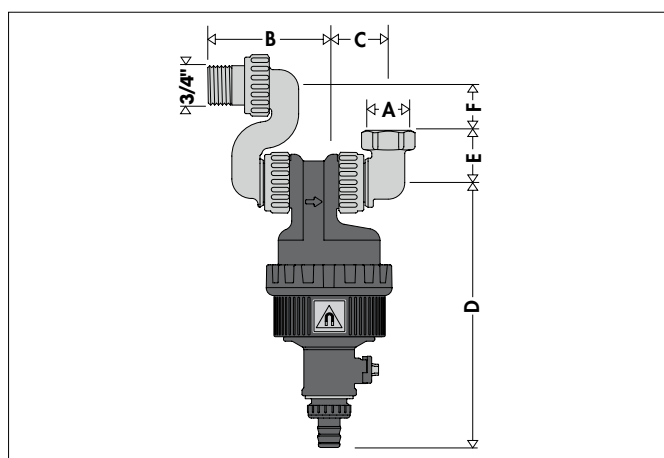
### Napojení

Tělo:	- 545101:	3/4" M (ISO 228-1) x Ø 18
	- 545102:	3/4" M (ISO 228-1) x Ø 22
	- 545105 / 545205:	3/4" M x 3/4" F (ISO 228-1)
	- 545255 / 545455:	3/4" M x 3/4" F (ISO 228-1)

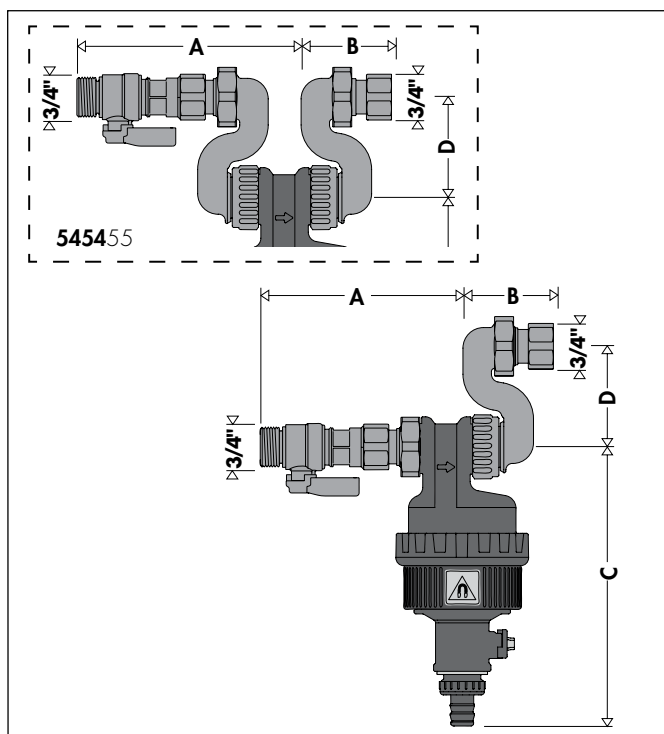
## Dimenzie



Kód	DN	A	B	C	C'	D	Hmotnosť (kg)
545101	20	∅ 18	72	30,5	—	185	0,55
545102	20	∅ 22	72	—	—	185	0,53
545105	20	3/4"	72	—	42,5	185	0,55



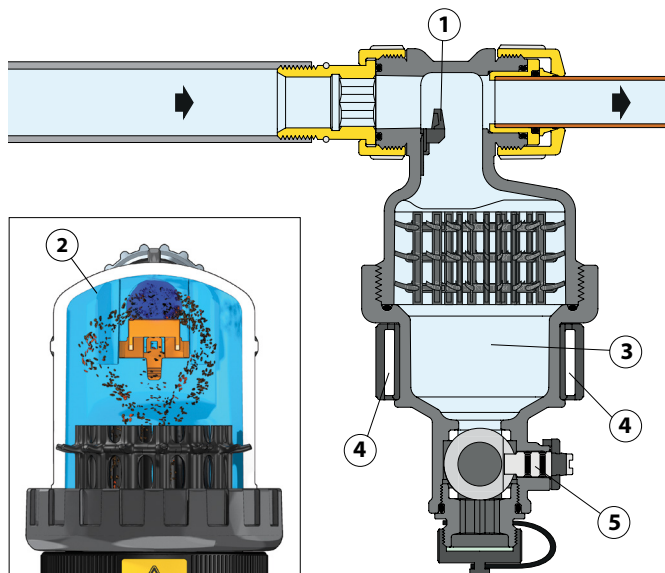
Kód	DN	A	B	C	D	E	F	Hmotnosť (kg)
545205	20	3/4"	85,5	39,5	185	35	30	0,95



Kód	DN	A	B	C	D	Hmotnosť (kg)
545455	20	132	50	185	65	1,10
545255	20	132	50	185	65	1,10

## Princíp funkcie

DIRTMAGSLIM magnetický odkaľovač odstraňuje a zachytáva nečistoty prítomne v systéme vďaka vnútornému odlučovaču (1), ktorý sa nachádza v prietoku média. Špecifický komponent v médiu vytvára turbulenciu (1), ktorá pomôže prenosu nečistôt do dekantačnej komory (3) kde sa, vďaka im fyzickým vlastnostiam, nečistoty zachytávajú a zostávajú. Tento princíp funkcie umožňuje minimálne nízke tlakové straty. Železité nečistoty sa tiež zachytávajú vo vnútri telesa odkaľovača nečistôt vďaka činnosti dvoch magnetov (4), vložených do špeciálneho odnímateľného vonkajšieho krúžka. Zhromaždené nečistoty sa vypúšťajú otvorením vypúšťacieho kohúta (5); tento postup možno vykonať, aj keď je systém v prevádzke.



## Konštrukčné detaily

### Technopolymer

Odkalovač nečistôt je vyrobený z špeciálneho polyméru na vykurovací a chladiace systémy. Hlavné charakteristiky technopolyméru sú:

- vysoká pevnosť v ťahu pri zachovaní dobrého medzného predĺženia;
- dobrá odolnosť voči šíreniu trhlin;
- veľmi nízka absorpcia vlhkosti, čo zaisťuje konzistentné mechanické fungovanie;
- výborná odolnosť voči abrázii spôsobenej stálemu prietoku média;
- konštantný výkon počas teplotných zmien;
- zlučiteľnosť s glykolami a doplnkami, ktoré sa používajú v okruhoch.

Vďaka týmto základným materiálnym charakteristikám, v kombinácii s výhodným tvarom oblasti pod tlakom, sa materiál dá porovnať s kovy bežne používanými v konštrukciách odkaľovaču nečistôt.

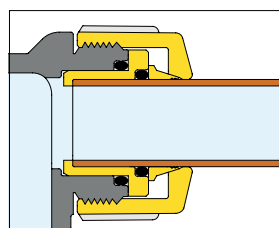
### Kompaktnosť

Vďaka kompaktnému telu a verzii k dispozícii, je odkaľovač jednoduché nainštalovať na úzke miesta pod nástenné kotly.

Patentovaný systém odkaľovania s vnútorným odlučovačom umožňuje proces separácie, ktoré je ekvivalentný tradičným radovým odkaľovačom.

### Medené-plastové fittingy

Odkalovač je vybavený špeciálnymi fittingy na medené potrubie pre kombináciu s plastovým telom ventilu, ktorá nepredstavuje žiadny problém s mechanickým zaťažením. Hydraulické a mechanické tesnenie sa uskutočňuje prostredníctvom vhodných O-krúžkov a zvieracieho krúžka.



### Patentovaný systém odkaľovania s malými tlakovými stratami

Vysoký výkon odkaľovača sa zakladá na kombinovanom pôsobení vnútorného odlučovača a dekantácie komory, ktoré sa nachádzajú vo vnútri patentovaného funkčného systému. Odlučovač (1) vytvára turbulenciu (2) v médiu, ktorá spomalí suspendované častice a spôsobí ich pád do devastačnej komory (3).

Tlakové straty zostanú konštantné, lebo médium prechádza v hornej časti odkaľovača, teda skrz časť odlučovača, zatiaľ čo sa častice akumulujú v spodnej časti bez možnosti návratu do obehu.

Výkon odkaľovača je, na rozdiel od bežných filtrov, ktoré sa zapchávajú zachytenými nečistotami, čo má vplyv na ich funkciu, počas celej doby konštantný.

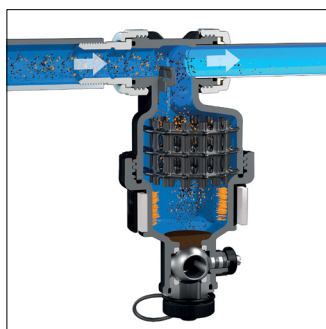
### Geometrická štruktúra a veľká usadzovacia komora na nečistoty

Usadzovacia komora na nečistoty má tieto vlastnosti:

- nachádza sa na spodnej časti zariadenia, v takej vzdialenosti od spojok aby zachytené nečistoty nepostihla turbulencia v médiu;

- je dostatočne veľká na zvýšené množstvo špiny, čo znamená že je vyprázdnenie a vypúšťanie potrebné veľakrát menej (na rozdiel filtrov, ktoré vyžaduje častejšie čistenie);

- kontrolovanie je jednoduché a sa vykoná s odskrutkovaním od tela ventilu, v prípade, že je potrebné odstrániť obštrukciu veľkých častíc alebo vlákien.



### Separácia železitých nečistôt

Tato série odkaľovačov nečistôt s magnetickým krúžkom ponúkajú vyššiu efektívnosť pri separácii a zachytávaní železitých nečistôt. Nečistoty sa zachytávajú v tele odkaľovača vďaka magnetickému poli, ktorého tvoria magnety vo vonkajšom prstenci.

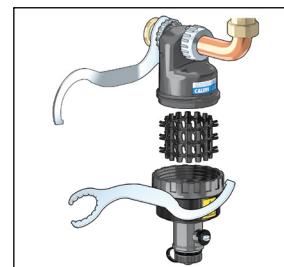
Vonkajší krúžok je demontovateľný z tela odkaľovača čo umožní jeho usadenie a následné vypustenie nečistôt behom prevádzky systému. Vzhľadom k tomu, že je magnetický krúžok, umiestený na vonkajšej strane odkaľovača, sa hydraulické vlastnosti zariadenia nezmenia.



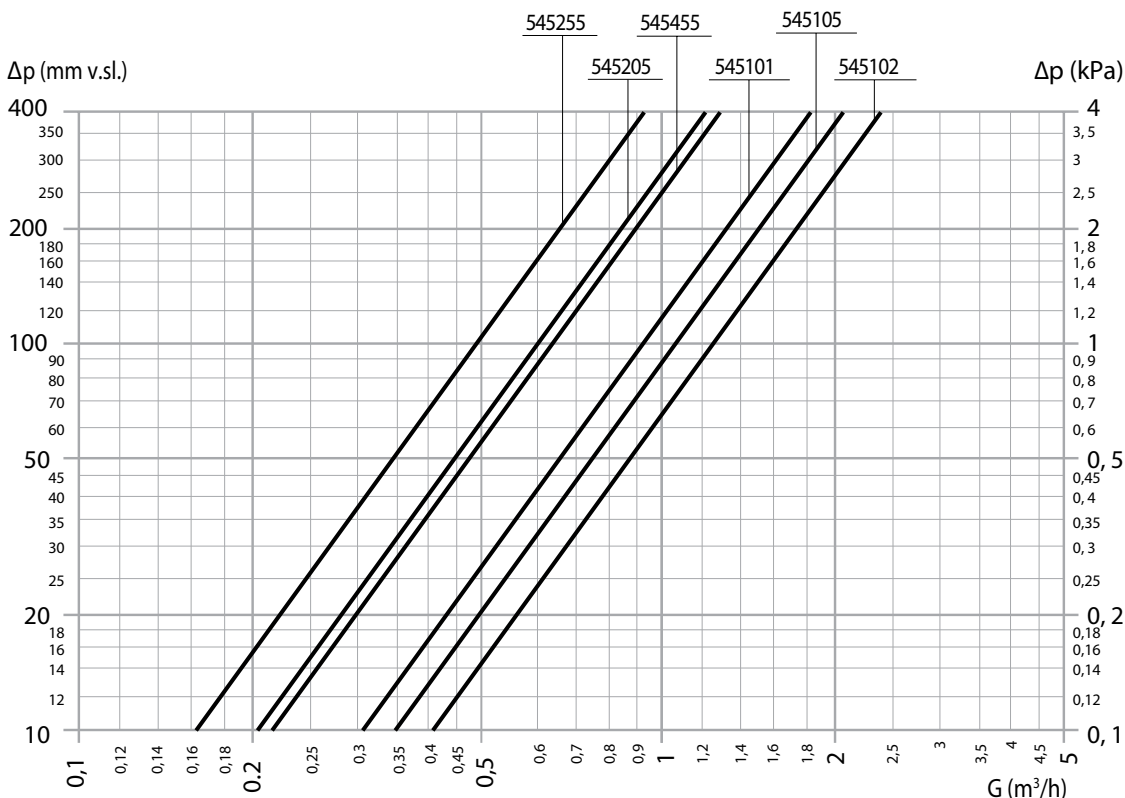
### Ručný kľúč

Odkalovač je dodávaný s ručným kľúčom.

Jedna strana kľúča sa používa na zatiahovanie fittingov na telu ventilu, zatiaľ čo sa druhá časť kľúča používa na otváranie tela ventilu pre prístup k vnútornému elementu v prípade údržby alebo kontroly.



### Hydraulické charakteristiky



Kód	545101	545102	545105	545205	545255	545455
DN	20					
Pripojenia	3/4" M x Ø 18 mm	3/4" M x Ø 22 mm	3/4" M x 3/4" F	3/4" M x 3/4" F	3/4" M x 3/4" F	3/4" M x 3/4" F
Kv (m³/h)	9,2	12,2	10,7	5,9	5	6,6

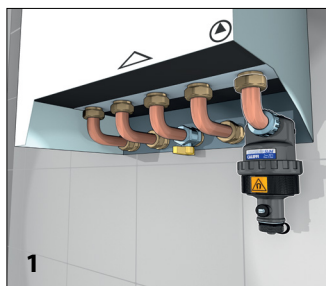
Maximálna odporúčaná rýchlosť média na pripojení zariadenia je ~ 1,2 m/s. V nasledujúcej tabuľke sú uvedené maximálne hodnoty prietoku, ktoré spĺňajú požiadavky.

DN	l/min	m³/h
DN 20	21,67	1,3

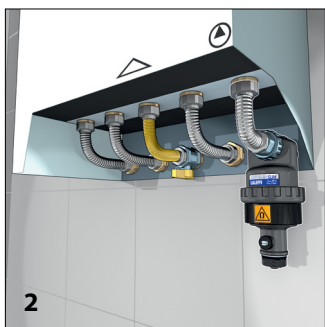
## Inštalácia

Inštalácia odkaľovače nečistôt by mala byť prevedená v súlade so smerom prúdenia, ktorý je vyznačený šípku, a pokiaľ možno, na spätnom okruhu pred kotlom. Odkaľovač sa vždy inštaluje v vertikálnej polohe, s vypúšťacím kohútom smerom nadol.

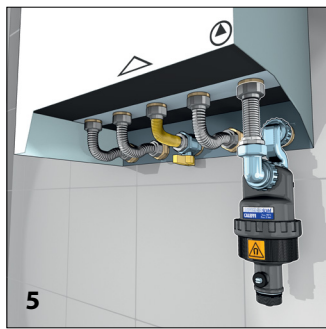
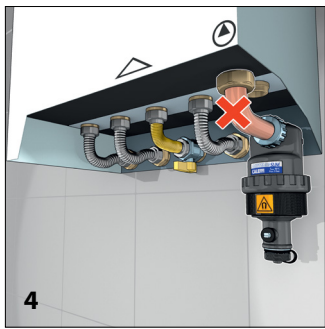
Odkaľovač kód 545101 a 545102 sa použije v prípade, keď stenové prípojky zodpovedajú prípojkám na kotlu, tak že sú spojené s neohybnými rúrami dodávanými výrobcom kotla (1).



Odkaľovač kód 545101 a 545102 sa použije v prípade inštalácie mimo vedenia, keď sú stenové prípojky mimo prípojok kotla (2 a 3) alebo v prípadoch stiesnených priestorových podmienok. Spojovacie ohybné potrubia sú preto z nehrdzavejúcej ocele.

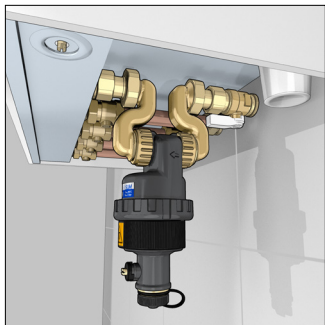


V prípade že priestor pod kotlom nedovoľuje použitia neohybnej rúry, „S“ excentrický fitting odkaľovača kód 545204 vytvorí priestor pod kotlom, tým že posune odkaľovač smerom nadol (4 a 5). Spojovacie ohybné potrubia sú preto z nehrdzavejúcej ocele.

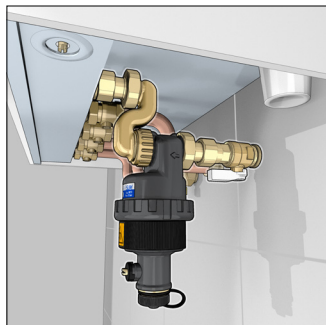


Špecifická konfigurácia odkaľovačov kódy 545455, 545255 umožňuje inštaláciu na bojler Vaillant, ktoré majú horizontálne prípojky v lineárnom prevedení (kód 545455) a horizontálne prípojky v nelineárnom obrátenom W prevedení (kód 545255).

### Inštalácia kód 545455



### Instalace kód 545255

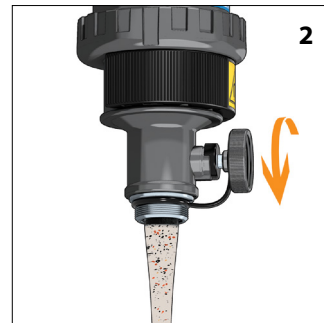


## Vypustení kalu

Nečistoty možno vypustiť zo systému behom prevádzky, bez odstraňovania odkaľovača z potrubia. Postup je nasledujúci:

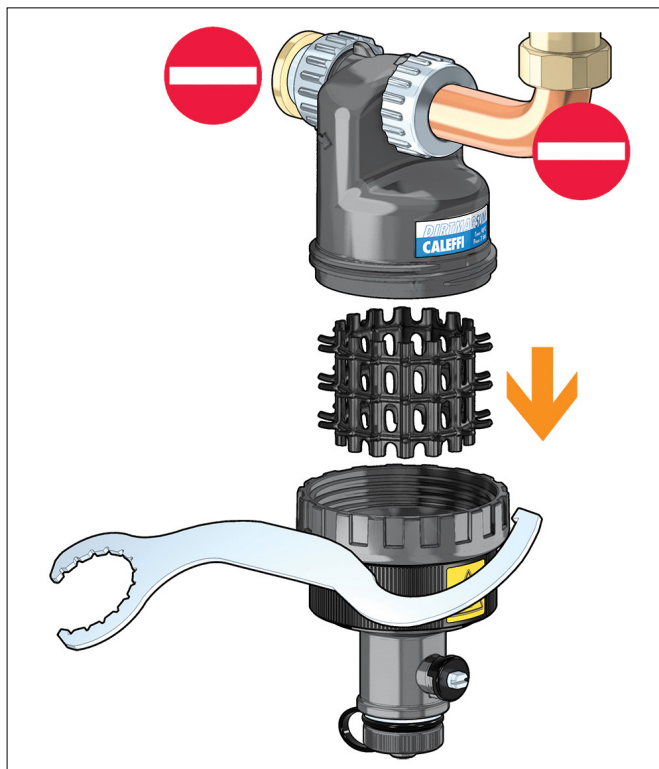
- odstráňte krúžok s magnetmi (1);
- s pomocou špeciálneho dodaného kľúča (2) otvorte vypúšťací kohút a vypustíte nečistoty;
- uzavrite vypúšťací kohút.

Počas vykonávania postupu, systém udržiavajte natlakovaný. Zníženie tlaku počas vypúšťania kalu môže zablokovat' kotol. Preto odporúčame oboznámiť sa s inštrukciami ku kotlu aby vyhodnotili spôsob obnovy tlaku a potreby zastavenia čerpadla počas vypúšťania kalu.



## Údržba

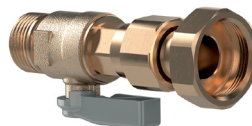
V prípade potreby kontroly vnútorného elementu vyskrutkujte spodnú časť dodaným kľúčom z príslušenstva a vyberte vnútorný prvok na prečistenie.



## Príslušenstvo



Príslušenstvo pre odkaľovač z kompozitného materiálu série 5451.



Fiting s guľovým ventilom pre odkaľovač z kompozitného materiálu DIRTMAGSLIM.

kód

F0000574 3/4" M

kód

F0000117 Excentrická pripojovacia súprava



Príslušenstvo pre odkaľovač z kompozitného materiálu séria 5451 a 5452.

kód

F0000401 3/4" vnútorný závit



Ochranný kryt.



kód

545100



Príslušenstvo pre odkaľovač z kompozitného materiálu séria 5451 a 5452.

kód

F0000516 Fiting pre potrubie Ø 18 mm

F0000118 Fiting pre potrubie Ø 22 mm

## TECHNICKÉ ZHRNUTIE

### Kód 5451..

Odkalovač s magnetickým krúžkom z kompozitného materiálu DIRTMAGSLIM pre vedenie s neohybným potrubím na inštaláciu pod kotel. Dimenzia DN 20. Pripojenia 3/4" M x 3/4" F (ISO 228-1) x Ø 18 a 3/4" M (ISO 228-1) x Ø 22. Pochromované mosadzné fitingy. Medený vypúšťací ventil s hadicovou spojkou. Telo a vnútorný odlučovač PA66G30. Vnútorný element HDPE. Hydraulické tesnenia EPDM. Médium voda a glykol; maximálny podiel glykolu 30%. Max. prevádzkový tlak 3 bar. Rozsah prevádzkovej teploty 0÷90°C. Magnetická indukcia krúžkového systému 2 x 0,3 T. PCT INTERNATIONAL APPLICATION PENDING.

### Kód 545105

Odkalovač s magnetickým krúžkom z kompozitného materiálu DIRTMAGSLIM pre vedenie s ohybným potrubím na inštaláciu pod kotel. Dimenzia DN 20. Pripojenia 3/4" M x 3/4" F (ISO 228-1). Pochromované mosadzné fitingy. Medený vypúšťací ventil s hadicovou spojkou. Telo a vnútorný odlučovač PA66G30. Vnútorný element HDPE. Hydraulické tesnenia EPDM. Médium voda a glykol; maximálny podiel glykolu 30%. Max. prevádzkový tlak 3 bar. Rozsah prevádzkovej teploty 0÷90°C. Magnetická indukcia krúžkového systému 2 x 0,3 T. PCT INTERNATIONAL APPLICATION PENDING.

### Kód 545205

Odkalovač s magnetickým krúžkom z kompozitného materiálu DIRTMAGSLIM s „S“ excentrickou prípojkou na inštaláciu pod kotel. Dimenzia DN 20. Pripojenia 3/4" M x 3/4" F (ISO 228-1). Pochromované mosadzné fitingy. Medený vypúšťací ventil s hadicovou spojkou. Telo a vnútorný odlučovač PA66G30. Vnútorný element HDPE. Hydraulické tesnenia EPDM. Médium voda a glykol; maximálny podiel glykolu 30%. Max. prevádzkový tlak 3 bar. Rozsah prevádzkovej teploty 0÷90°C. Magnetická indukcia krúžkového systému 2 x 0,3 T. PCT INTERNATIONAL APPLICATION PENDING.

### Kód 545255

Odkalovač s magnetickým krúžkom z kompozitného materiálu DIRTMAGSLIM špecifická konfigurácia umožňuje inštaláciu na bojler Vailant, ktoré majú horizontálne prípojky v lineárnom prevedení. Dimenzia DN 20. Pripojenia 3/4" M x 3/4" F (ISO 228-1). Mosadzná „S“ excentrická prípojka a priama prípojka. Mosadzná vypúšťací ventil s hadicovou spojkou. Telo a vnútorný odlučovač PA66G30. Vnútorný element HDPE. Uzavieracie ventily: - kód 545255, 545455: mosadz EN 12165 CW617N. Hydraulické tesnenia EPDM. Médium voda a glykol; maximálny podiel glykolu 30%. Max. prevádzkový tlak 3 bar. Rozsah prevádzkovej teploty 0÷90°C. Magnetická indukcia krúžkového systému 2 x 0,3 T. PCT INTERNATIONAL APPLICATION PENDING.

### Kód 545455

Odkalovač s magnetickým krúžkom z kompozitného materiálu DIRTMAGSLIM špecifická konfigurácia umožňuje inštaláciu na bojler Vailant, ktoré majú horizontálne prípojky v lineárnom prevedení. Dimenzia DN 20. Pripojenia 3/4" M x 3/4" F (ISO 228-1). Mosadzná „S“ excentrická prípojka. Mosadzný vypúšťací ventil s hadicovou spojkou. Telo a vnútorný odlučovač PA66G30. Vnútorný element HDPE. Hydraulické tesnenia EPDM. Médium voda a glykol; maximálny podiel glykolu 30%. Max. prevádzkový tlak 3 bar. Rozsah prevádzkovej teploty 0÷90°C. Magnetická indukcia krúžkového systému 2 x 0,3 T. PCT INTERNATIONAL APPLICATION PENDING.

**Kód F0000117**

„S“ excentrická prípojka. Náhradné diely pre transformovanie produktov kód 545101 a 545102 (odkaľovač pre vybavenie s neohybným potrubím) v kód 54205 pre vybavenie s ohybným potrubím. Pochromované mosadzné fittingy. Dimenzia 3/4" M x 3/4" F.

---

**Kód F0000118**

Fiting na Ø 22 medené potrubie. Fiting pre inštaláciu na vedenie s neohybným potrubím na Ø 22 medené potrubie.

---

**Kód F0000401**

Fiting pre inštaláciu na vedenie s ohybným potrubím. Pripojenie 3/4" F.

---

**Kód 545100**

Ochranný kryt.

---

**Kód F0000439**

Koleno 3/4" F, príslušenstvo pre odkaľovač z kompozitného materiálu séria 5451.

---

**Kód F0000515**

„S“ excentrická 3/4" M prípojka, príslušenstvo pre odkaľovač z kompozitného materiálu série 5451.

---

**Kód F0000516**

Fiting pre Ø 18 potrubie, príslušenstvo pre odkaľovač z kompozitného materiálu série 5451 a 5452.

---

**Kód F0000574**

Fiting s 3/4" M guľovým ventilom, príslušenstvo pre odkaľovač z kompozitného materiálu DIRTMAGSLIM.

---

*Vyhradzujeme si právo kedykoľvek bez upozornenia zmeniť naše produkty a ich príslušné technické údaje obsiahnuté v tejto publikácii.*

---