

Patentované a  
registrované  
provedení



## SMĚŠOVACÍ VENTIL

Řada VRG330

- **Výborná regulace pro to nejlepší směšování nebo přepínání při vysokém průtoku**
- **Nejnižší míra vnitřní netěsnosti na trhu (< 0,05 %)**
- **Kompaktní, flexibilní a snadno se instaluje**
- **Dlouhodobý provoz a vysoká odolnost**
- **Ideální volba mezi ventily a pohony ESBE**

Řada VRG330 obsahuje ventily vhodné ke směšování nebo přepínání při vysokém průtoku. Ventily řady VRG330 fungují v podstatě stejně jako ventily řady VRG130 až na to, že mohou pracovat s vysokým průtokem. Ventily jsou vyrobeny z vysoce odolné mosazi, proto je lze používat v rozvodech vytápění a chlazení. Řada VRG je k dispozici v provedení DN15-50 a dodává se s různými typy připojení, aby vyhovovala většině rozměrů potrubí. Ventil lze dokonale kombinovat s pohony a regulátory ESBE.

### TECHNICKÉ ÚDAJE

Tlaková třída: \_\_\_\_\_ PN 10  
 Teplota média: \_\_\_\_\_ max. (trvalá) +110°C  
 \_\_\_\_\_ max. (dočasná) +130°C  
 \_\_\_\_\_ min. -10°C  
 Moment (při jmenovitém tlaku) DN15-32: \_\_\_\_\_ < 3 Nm  
 DN40-50: \_\_\_\_\_ < 5 Nm  
 Netěsnost v % \*: \_\_\_\_\_ < 0,05  
 Pracovní tlak: \_\_\_\_\_ 1 MPa (10 bar)  
 Max. rozdíl tlakové ztráty: \_\_\_\_\_ Směšování, 100 kPa (1 bar)  
 \_\_\_\_\_ Rozdělování, 200 kPa (2 bar)  
 Uzavírací tlak: \_\_\_\_\_ 200 kPa (2 bar)  
 Regulační rozsah  $K_v/K_v^{min}$ , A-AB: \_\_\_\_\_ 100  
 Připojení: \_\_\_\_\_ Vnitřní závit (Rp), EN 10226-1  
 \_\_\_\_\_ Vnější závit (G), ISO 228/1  
 Média: \_\_\_\_\_ Topná voda (podle VDI2035)  
 \_\_\_\_\_ Směs vody/glykolu, max. 50%\*\*  
 \_\_\_\_\_ Směsi vody/ethanolu, max. 28%

Materiál  
 Tělo ventilu: \_\_\_\_\_ Mosaz odolná proti ztrátě zinku, DZR  
 Šoupátko: \_\_\_\_\_ Mosaz odolná oděru  
 Dřík a pouzdro: \_\_\_\_\_ Kompozit PPS  
 O-kroužky: \_\_\_\_\_ EPDM

PED 2014/68/EU, článek 4.3

\* Rozdílový tlak 100 kPa (1 bar)

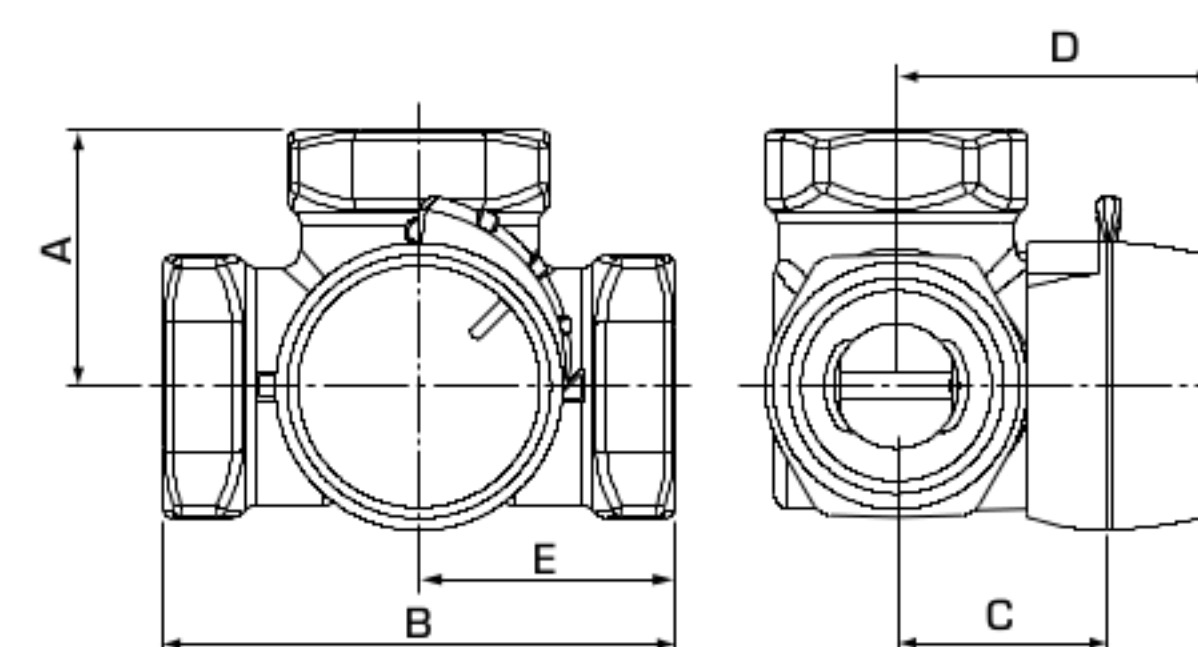
\*\* Další informace viz str. 54



VRG331

VRG332

VRG338



### VRG331 vnitřní závit

Č. vyr.	Označení	DN	Kvs ■ - ▲	Kvs ■ - ●	Připojení	A	B	C	D	E	Hmotnost [kg]	Poznámka
11700100	VRG331	20	13	8	Rp 3/4"	36	72	32	50	36	0,43	
11700200		25	17	10	Rp 1"	41	82	34	52	41	0,70	
11700300		32	32	20	Rp 1 1/4"	47	94	37	55	47	0,95	
11701100		40	45	30	Rp 1 1/2"	53	106	44	62	53	1,65	
11701300		50	65	40	Rp 2"	60	120	46	64	60	2,28	

### VRG332 vnější závit

Č. vyr.	Označení	DN	Kvs ■ - ▲	Kvs ■ - ●	Připojení	A	B	C	D	E	Hmotnost [kg]	Poznámka
11700600	VRG332	20	13	8	G 1"	36	72	32	50	36	0,43	
11700700		25	17	10	G 1 1/4"	41	82	34	52	41	0,70	
11700800		32	32	20	G 1 1/2"	47	94	37	55	47	0,95	
11701200		40	45	30	G 2"	53	106	44	62	53	1,66	
11701400		50	65	40	G 2 1/4"	60	120	46	64	60	2,28	

### VRG338 převlečná matice

Č. vyr.	Označení	DN	Kvs ■ - ▲	Kvs ■ - ●	Připojení	A	B	C	D	E	Hmotnost [kg]	Poznámka
11701500	VRG338	20	13	8	3 x RN 1"	36	72	32	50	36	0,57	



### DALŠÍ INFORMACE

Příslušenství.....53, 88-89  
 Průvodce a dimenzování.....54-55, 57, 59

Příklady instalace.....61  
 Podrobnější informace ..... [www.esbe.eu](http://www.esbe.eu)