



R253DL

Popis

Kulový kohout s vnějšími závitů. Pro rozvody vody, neagresivních kapalin a plynů (mimo topné plyny dle ČSN EN 437). Pochromovaná mosaz. Standardní průtok.

Verze a kódy

Kód	Rozeř	Použití	Barva páčky
R253LX002	3/8"	Rozvody vody, plynů (mimo topné plyny dle ČSN EN 437) a neagresivních kapalin	Červená
R253LX003	1/2"		
R253LX004	3/4"		
R253LX005	1"		
R253LX006*	1 1/4"		

* PED 2014/68/EU

Technická data

Hlavní vlastnosti

- Vhodné pro rozvody vody, plynů (mimo topné plyny dle ČSN EN 437) a neagresivních kapalin.
- Připojení: vnější ČSN EN 10226.
- Standardní průtok.
- Materiál: mosaz CW617N ČSN EN 12165, chromovaný.
- Těsnění dířku: dva O-kroužky NBR.
- Poniklovaná matice s plombou a záručním hologramem.
- Páčka - ocelová s PVC povlakem.

Rozsah použití

- Max. provozní tlak při 20 °C
4,2 MPa (42 bar) pro 3/8" - 1/2" - 3/4"
3,5 MPa (35 bar) pro 1" - 1 1/4"
- Minimální provozní teplota: -20 °C s 50 % roztokem glykolu.
- Max. provozní tlak při 20 °C s kapalným uhlovodíkem: 1,2 MPa (12 bar)
- Max. provozní podmínky páry na mezi sytosti: 185 °C s 1,05 MPa (10,5 bar)
- Průtok: obousměrný
- Maximální podtlak: 50 kPa (0,5 Bar)

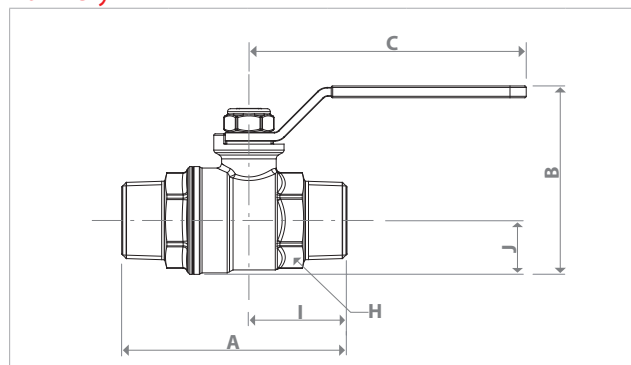
Základní provozní média

voda (pitná, teplá úžitková voda, topná voda), kyslík, vzduch, pára, benzín, nafta, olej (minerální, hydraulický, syntetický), argon, parafín, freon, methanol, glykol 50% roztok. Použití dalších kapalin a plynů nutno konzultovat. Je zakázáno použití na roztoky kyselin, solí a chloridů!

Tlakové ztráty

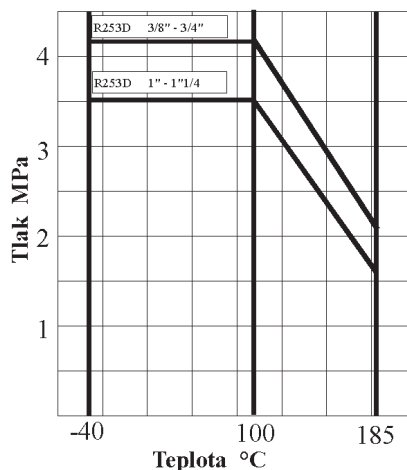
Rozeř	Kv
3/8"	6,7
1/2"	10,2
3/4"	18,5
1"	36,3
1 1/4"	73,5

Rozeř



Rozeř	DN	A [mm]	I [mm]	B [mm]	J [mm]	C [mm]	H [mm]
3/8"	10	58	26	49	14	77	19
1/2"	14	66	29	51	15	77	22
3/4"	18	79	33	60	19	94	29
1"	22	91	40	69	23	94	36
1 1/4"	28	108	47	78	28	94	44

Maximální provozní podmínky



Další informace

Pro další informace kontaktujte firmu GIACOMINI CZECH, s.r.o.
www.giacomini.cz

Erbenova 15, 466 02 Jablonec nad Nisou

tel.: (+420) 483 736 060-2

fax: (+420) 483 736 070

e-mail: info@giacomini.cz

Tato informace má orientační charakter. Firma Giacomini S.p.A. si vyhrazuje právo provádět v jakémkoliv momentu a bez předchozího upozornění změny technického nebo obchodního charakteru u výrobků, uvedených v tomto technickém letáku. Informace uvedené v tomto technickém sdělení nezavazují uživatele povinnosti dodržovat platné normativy a platné technické předpisy.

Vyrábí:

Giacomini S.p.A. Via per Alzo, 39 I-28017 San Maurizio d'Opaglio (NO) Italy