



EN 331



R730GA

Popis

Kulový kohout s vnitřními závity. Těžká řada. Pro rozvody plynů 1., 2. a 3. třídy dle ČSN EN 437 a kapalných uhlovodíků. Poniklovaná mosaz. Plnoprůtokový. Ocelová páčka (žlutá).

Verze a kódy

Kód	Rozměr	Použití	Barva páčky
R730GAX001	1/4"	Plyny a kapalně uhlovodíky	Žlutá
R730GAX002	3/8"		
R730GAX003	1/2"		
R730GAX004	3/4"		
R730GAX005	1"		
R730GAX006	1 1/4"		
R730GAX007	1 1/2"		
R730GAX008	2"		

Technická data

Hlavní vlastnosti a materiály

- Použitelné pro topné plyny 1., 2. a 3. třídy dle ČSN EN 437 a kapalně uhlovodíky
- Připojení: vnitřní závity ISO 228 - válcové.
- Plnoprůtokový.
- Materiál: mosaz CW617N (ČSN EN 12165)
- Dřík s dvěma těsnícími O-kroužky.
- Matka s antikorozním povrchem, plombou a záručním hologramem.
- Ocelová páčka (žlutá), s PVC povrchovou úpravou.
- Certifikováno dle ČSN EN 331:2015, ČSN EN 1775:2007, Příloha A, postup A

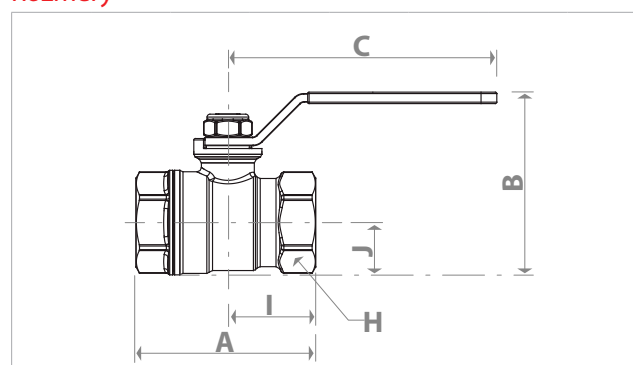
Rozsah použití

- Max. provozní tlak pro kapalně uhlovodíky při 20 °C: 1,2 MPa (12 bar)
- Max. provozní tlak pro topné plyny dle ČSN EN 437: 0,5 MPa (5 bar)
- Teplotní rozsah pro topné plyny: -20÷60 °C
- Max. provozní tlak pro ostatní média:
4,2 MPa (42 bar) pro 1/4" - 3/8" - 1/2" - 3/4"
3,5 MPa (35 bar) pro 1" - 1 1/4" - 1 1/2" - 2"

Tlakové ztráty (testováno na vodu)

Rozměr	Kv
1/4"	6,9
3/8"	7,0
1/2"	13,3
3/4"	25,8
1"	50,9
1 1/4"	103
1 1/2"	147
2"	222

Rozměry



Rozměr	DN	A [mm]	I [mm]	B [mm]	J [mm]	C [mm]	H [mm]
1/4"	8	43	21	37	10	43	17
3/8"	10	46	23	45	12	77	20
1/2"	15	53	27	51	16	77	25
3/4"	20	60	30	67	20	94	31
1"	25	76	38	76	25	94	39
1 1/4"	32	86	43	86	30	94	47
1 1/2"	40	97	48	106	37	136	54
2"	50	111	55	123	46	136	67

Odvodávka na normy

- ČSN EN 331:2015

Další informace

Pro další informace kontaktujte firmu GIACOMINI CZECH, s.r.o.
www.giacomini.cz

Erbenova 15, 466 02 Jablonec nad Nisou

tel.: (+420) 483 736 060-2

fax: (+420) 483 736 070

e-mail: info@giacomini.cz

Tato informace má orientační charakter. Firma Giacomini S.p.A. si vyhrazuje právo provádět v jakémkoliv momentu a bez předchozího upozornění změny technického nebo obchodního charakteru u výrobků, uvedených v tomto technickém letáku. Informace uvedené v tomto technickém sdělení nezavazují uživatele povinnosti dodržovat platné normativy a platné technické předpisy.

Vyrábí:

Giacomini S.p.A. Via per Alzo, 39 I-28017 San Maurizio d'Opaglio (NO) Italy

KULOVÉ KOHOUTY

1002CZ říjen 2020

PLNOPRŮTOKOVÝ KULOVÝ KOHOUT.
PRO ROZVODY TOPNÝCH PLYNŮ.
SÉRIE R730GA



GIACOMINI
WATER E-MOTION

