



Popis

Kulový kohout s vnitřními závity. Těžká řada. Pro rozvody plynů 1., 2. a 3. třídy dle ČSN EN 437 a kapalných uhlovodíků. Poniklovaná mosaz. Plnoprůtokový. Ocelová páčka (žlutá).

Verze a kódy

Kód	Rozměr	Použití	Barva páčky
R730GBX003	1/2"	Plyny a kapalně uhlovodíky	Žlutá
R730GBX004	3/4"		
R730GBX005	1"		
R730GBX006	1 1/4"		
R730GBX007	1 1/2"		
R730GBX008	2"		

Technická data

Hlavní vlastnosti a materiály

- Použitelné pro topné plyny 1., 2. a 3. třídy dle ČSN EN 437 a kapalně uhlovodíky
- Připojení: vnitřní závity (Rp - EN 10226).
- Plnoprůtokový.
- Materiál: mosaz CW617N (ČSN EN 12165)
- Dřík s dvěma těsnícími O-kroužky.
- Matka s antikorozním povrchem, plombou a záručním hologramem.
- Ocelová páčka (žlutá), s PVC povrchovou úpravou.
- **Certifikováno dle ČSN EN 331:2015, ČSN EN 1775:2007,**

Příloha A, postup B - (30 min 650 °C)

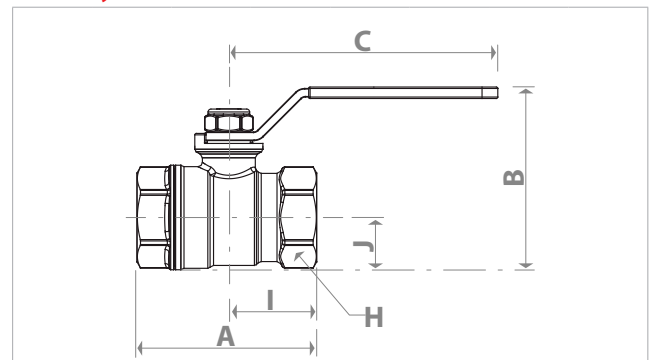
Rozsah použití

- Max. provozní tlak pro kapalně uhlovodíky při 20 °C: 1,2 MPa (12 bar)
- Max. provozní tlak pro topné plyny dle ČSN EN 437: 0,5 MPa (5 bar)
- Teplotní rozsah pro topné plyny: -20÷60 °C
- Max. provozní tlak pro ostatní média:
4,2 MPa (42 bar) pro 1/2" - 3/4"
3,5 MPa (35 bar) pro 1" - 1 1/4" - 1 1/2" - 2"

Tlakové ztráty (testováno na vodě)

Rozměr	Kv
1/2"	13,3
3/4"	25,8
1"	50,9
1 1/4"	103
1 1/2"	147
2"	222

Rozměry



Rozměr	DN	A [mm]	I [mm]	B [mm]	J [mm]	C [mm]	H [mm]
1/2"	15	60	30	53	16	77	26
3/4"	20	68	34	69	21	95	32
1"	25	81	41	77	25	95	41
1 1/4"	32	95	48	87	30	95	50
1 1/2"	40	104	52	107	36	137	55
2"	50	126	63	122	44	137	70

Odvolávka na normy

- ČSN EN 331:2015

Další informace

Pro další informace kontaktujte firmu GIACOMINI CZECH, s.r.o.
www.giacomini.cz

Erbenova 15, 466 02 Jablonec nad Nisou

tel.: (+420) 483 736 060-2

fax: (+420) 483 736 070

e-mail: info@giacomini.cz

Tato informace má orientační charakter. Firma Giacomini S.p.A. si vyhrazuje právo provádět v jakémkoliv momentu a bez předchozího upozornění změny technického nebo obchodního charakteru u výrobků, uvedených v tomto technickém letáku. Informace uvedené v tomto technickém sdělení nezavazují uživatele povinnosti dodržovat platné normativy a platné technické předpisy.

Vyrábí:

Giacomini S.p.A. Via per Alzo, 39 I-28017 San Maurizio d'Opaglio (NO) Italy

KULOVÉ KOHOUTY

0772CZ říjen 2020

PLNOPRŮTOKOVÝ KULOVÝ KOHOUT. PRO ROZVODY
TOPNÝCH PLYNŮ S VYSOKOU TEPLOTNÍ ODOLNOSTÍ 650 °C.
SÉRIE R730GB



GIACOMINI
WATER E-MOTION

