

Acvatix™

Elektromotorický pohon

SUA21/3



Pro zónové ventily

- Provozní napětí AC 230 V, 2-polohový řídicí signál
- Ovládací síla 170 N
- Přímá montáž převlečnou maticí M30 x 1.5 (není třeba žádné nářadí)
- 3-vodičové připojení s integrovaným připojovacím kabelem 0,8 m
- Indikace pohybu vřetene pohonu diodou LED
- Paralelní připojení několika pohonů je možné

Použití

Pro zónové ventily Siemens: VVI46.. a VXI46..

- Primárně v topných, větracích a klimatizačních systémech pro regulaci horké a studené vody
- Topné a chladicí zóny
- Regulační ventily pro fan coilové jednotky
- Zónový ventil pro podlahové vytápění pomocí topné sítě (rozdělovačů)
- Chladicí stropy
- ON/OFF regulace pro bytové bojler s teplou vodou
- Uzavírací ventil pro aplikace bojlerů montovaných na zeď

Konstrukce

Pohon otvírá ventil elektricky a je tvořen elektrickým motorem a převodovým mechanismem. Maximální zdvih je mechanicky omezen (sedlem ventilu). V plně otevřené a zavřené poloze nemá pohon žádný příkon. Součástí dodávky pohonu je připojovací kabel s délkou 0,8 m, který je jeho integrální součástí. Pohon otvírá nebo zavírá ventil v závislosti na řídicím signálu z výstupu regulátoru (termostatu).

2- polohový řídicí signál SPST

Pohon musí být připojen k regulátoru s on/off výstupním řídicím signálem, typicky s prostorovým termostatem.

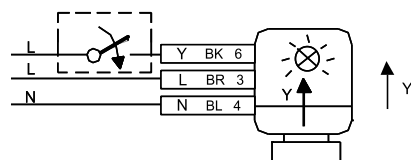
Napětí na Y:	Vřeteno se zasunuje	Ventil otvírá
Žádné napětí na Y:	Vřeteno se vysunuje	Ventil zavírá



UPOZORNĚNÍ

Neprovozujte pohony SUA21/3 v režimu s 3-polohovým řídicím signálem!

Zobrazení provozních stavů pohonu SUA21/3 diodou LED:



Napětí na Y: LED svítí

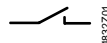
Žádné napětí na Y: LED nesvítí v koncové poloze

Dioda LED svítí, když se vřeteno pohonu vysunuje, zasunuje nebo je ventil plně otevřen. Dioda LED nesvítí, když se vřeteno pohonu vysune a ventil je plně zavřen LED.

Přehled typů

Typ	Skladové číslo	Provozní napětí	Doba přestavení		Řídicí signál ¹⁾	Délka kabelu
			otevírání	zavírání		
SUA21/3	S55176-A104	AC 230 V	10 s při 50 Hz		2-bodový, SPST	0,8 m

¹⁾ SPST = single pole, single throw



Objednávání

Při objednávání uveďte typ a množství.

Příklad:

Typ	Skladové číslo	Popis	Množství
SUA21/3	S55176-A104	Elektromotorický pohon	2

Dodávka

Ventily a pohony jsou dodávány v samostatném balení. Pro snadnější montáž je pohon dodáván se zasunutým vřetenem do pohonu.

Kombinace přístrojů

Zónové ventily

Typ	Popis	K _{vs} [m ³ /h]	Tlaková třída PN	ΔP _{max} [KPa]	DN	Katalogový list
VVI46.15..	2- cestný ventil, vnitřní závit Rp	2.15	PN 16	400	15	A6V10421629
VVI46.20..		3.5		400	20	
VVI46.25..		5.0		250	25	
VXI46.15..	3- cestný ventil, vnitřní závit Rp	2.15		400	15	
VXI46.20..		3.5		400	20	
VXI46.25..		5.0		250	25	

K_{vs}: Jmenovitý průtokový součinitel studené vody (5...30 °C) tekoucí plně otevřeným ventilem (H₁₀₀) při tlakové ztrátě 100 kPa (1 bar)

ΔP_{max}: Maximální přípustná tlaková ztráta na regulační části ventilu s pohonem pro celý rozsah zdvihu

Prostorové termostaty

Typ	Prostorové termostaty kompatibilní s pohonem SUA21/3
RAB...	RAB11; RAB11.1; RAB21; RAB21.1; RAB31; RAB31.1
RAA...	RAA11; RAA21; RAA21.1 ; RAA31; RAA41
RCC...	RCC10; RCC20; RCC30
RCU...	RCU10
RDF...	RDF110...; RDF310.2/MM; RDF300...; RDF301...; RDF302; RDF600...; RDF800...
RDG...	RDG100...; RDG110
RDD...	RDD100; RDD100.1; RDD100.1RFS; RDD310/MM; RDD310/EH
RDE...	RDE100; RDE100.1; RDE100.1RFS; RDE410/EH

Produktová dokumentace

Téma	Název	ID dokumentu:
Montáž a instalace	Montážní návod ¹⁾	A6V10450107
Standardy a směrnice	CE deklarace	A5W90000522
	RCM deklarace	A5W90000858
Environmentální kompatibilita	Environmentální deklarace	A6V10634107

¹⁾ Montážní návod je přiložen do balení pohonu.



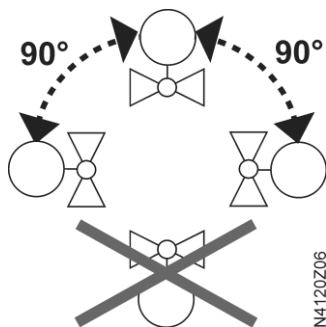
Montáž


UPOZORNĚNÍ

Nepoužívejte hasák, francouzské klíče nebo podobné nářadí.

Ventil a pohon lze jednoduše smontovat na místě před uvedením do provozu:

- Odstraňte ochranné víko z těla ventilu.
- Nasadte pohon na ventil a ručně utáhněte převlečnou matici.

Montážní polohy


Instalace

- Příпустné teploty (viz "Technické údaje [→ 6]") musí být dodržovány.
- Pohon provozujte pouze se střídavým proudem (viz "Technické údaje [→ 6]").
- Kabel by neměl být kroucený.
- Pohon může být poškozen magnety.
- Napájení musí být jištěno, například jističem nebo pojistkou zapojenou před pohonem a regulátorem, typicky prostorovým termostatem.


UPOZORNĚNÍ
Národní bezpečnostní předpisy

Nedodržení národních bezpečnostních předpisů může mít za následek zranění osob nebo poškození majetku

- Dodržujte národní předpisy a příslušná bezpečnostní nařízení.


UPOZORNĚNÍ

Signály s fázovou a pulzní šířkovou modulací (PDM) nejsou vhodné.

Nařízení a opatření k zajištění bezpečnosti osob a majetku musí být vždy dodržována!

Uvedení do provozu

- Zkontrolujte elektrické připojení.
- Provedte funkční zkoušku pohonu.

Údržba

Pohony SUA21/3 nevyžadují žádnou údržbu.



⚠ UPOZORNĚNÍ

V průběhu provádění jakýchkoli prací na údržbě musí být napájecí napětí vypnuto!

Oprava

- Poškozené pohony nelze opravit a musí být vyměněny jako kompletní jednotky.
- Pohon lze vyměnit bez demontování ventilu z potrubí.

Likvidace



Zařízení je ve smyslu Evropské Směrnice 2012/19/EU pro likvidaci považováno za elektronické zařízení a nesmí s ním být nakládáno jako s domovním odpadem.

- Před likvidací rozmontujte zařízení na jednotlivé součásti a roztřídte je podle jednotlivých typů materiálů.
- Dodržujte všechny místní a aktuálně platné zákony a předpisy.

Záruka

Technické údaje pro specifické aplikace jsou platné pouze při společném použití produktů Siemens uvedených v kapitole "Kombinace přístrojů". Při použití produktů jiných výrobců Siemens odmítá jakékoliv a veškeré záruky.



Napájení	
Provozní napětí Tolerance	AC 230 V +10%/-15%
Frekvence	50/60 Hz
Příkon	6 VA při 50 Hz (pouze při provozu)
Jmenovitý proud primární pojistky nebo jističe	Vnější, 2 A rychlá

Vstupní signál	
Řídicí signál	2-polohový (SPST) ¹⁾
Paralelní provoz	Přípustný ²⁾

¹⁾ Signály s fázovou a pulzní šířkovou modulací (PDM) nejsou vhodné, provoz s 3-polohovým řídicím signálem není přípustný, SPST = Single Pole, Single Throw

²⁾ Zkontrolujte výstupní výkon regulátoru

Provozní údaje	
Poloha s kontaktem Y bez napětí	Viz kapitola "Konstrukce [→ 2]"
Doba přeběhu (otevřeno/zavřeno)	10 s při 50 Hz 8,3 s při 60 Hz
Ovládací síla	170 N
Jmenovitý zdvih	2,5 mm
Přípustná teplota média protékajícího připojeným ventilem	1...110 °C

Elektrické připojení	
Připojovací kabel (integrován)	3-žilový, 0,8 m 3 x 0,75 mm ² (18 AWG)

Montáž	
Připojení k ventilu	Plastová převlečná matice M30 x 1,5
Montážní polohy	Svislá do 90°, horizontální; nezavěšujte

Standardy	
EU shoda (CE)	A6V10634158
Stupeň ochrany pouzdra	IP 40
Třída ochrany	Třída II podle EN 60730-1
Environmentální kompatibilita	Produktová environmentální deklarace (A6V10634107) obsahuje údaje o konstrukci a posouzení produktů kompatibilních k životnímu prostředí (shoda RoHS, materiálové složení, balení, environmentální výhody, likvidace).

Barva krytu	
Víko/spodní část	Plast / světle šedá, RAL 7035
Převlečná matice	Stříbro-šedá, RAL 7001

Všeobecné podmínky okolního prostředí			
	Provoz EN 60721-3-3	Doprava EN 60721-3-2	Skladování EN 60721-3-1
Environmentální podmínky	Třída 3K3	Třída 2K3	Třída 1K3
Teplota	+1...+50 °C	-25...+70 °C	-5...+50 °C
Vlhkost	5...85% r.v.	<95% r.v.	5...95% r.v.

Materiály

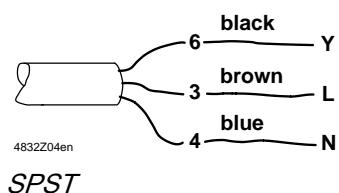
Víko/spodní část: PBT

Hmotnost

306 g

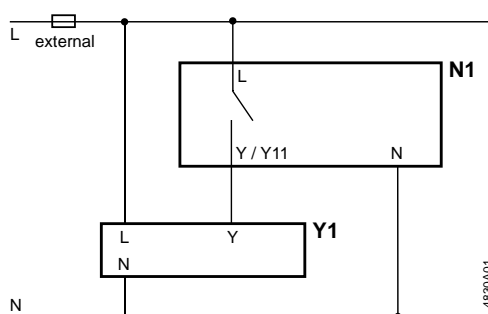
Schémata

Připojovací svorky



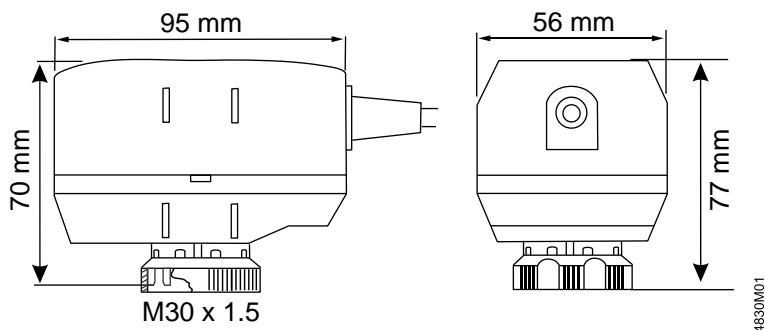
řídící signál OTEVŘÍT (AC 230 V)
fáze (AC 230 V)
nulový vodič

Schéma zapojení



N1 = prostorový termostat
Y1 = pohon SUA21/3
Y/Y11 = řídící signál OTEVŘÍT
L = fáze
N = nulový vodič

Rozměry



Revizní čísla

Typ	Platné od revizního čísla
SUA21/3	..A

Vydáno
Siemens s.r.o.
Divize Building Technologies
Control Products & Systems (CPS)
Siemensova 1
155 00 Praha 13
Česká republika
Tel. +420-724 219 555
www.siemens.com/buildingtechnologies

© Siemens s.r.o., 2016
Změny vyhrazeny.