

Regulační kulový kohout, 2cestné, Vnější závit

- Pro otevřené a uzavřené okruhy studené a teplé vody
- Pro spojitou regulaci vzduchotechnických a topných systémů na straně vody.
- Vzduchotěsné



Přehled typů

Typ	DN	G ["]	kvs [m ³ /h]	PN	Sv min.
R405K	10	3/4	0.25	40	50
R406K	10	3/4	0.4	40	50
R407K	10	3/4	0.63	40	50
R408K	10	3/4	1	40	50
R409	15	1	0.63	40	50
R409K	10	3/4	1.6	40	50
R410	15	1	1	40	50
R411	15	1	1.6	40	50
R412	15	1	2.5	40	50
R413	15	1	4	40	100
R414	15	1	6.3	40	100
R417	20	1 1/4	4	40	100
R418	20	1 1/4	6.3	40	100
R419	20	1 1/4	8.6	40	100
R422	25	1 1/2	6.3	40	100
R423	25	1 1/2	10	40	100
R424	25	1 1/2	16	40	100
R431	32	2	16	25	100
R438	40	2 1/4	16	25	100
R439	40	2 1/4	25	25	100
R448	50	2 3/4	25	25	100
R449	50	2 3/4	40	25	100

Technická data

Funkční data	Kapalina	Studená a teplá voda, voda s přídavkem Glykolu až max. 50%
Teplota kapaliny		-10...100°C
Upozornění k teplotě kapaliny		Při teplotě kapaliny -10...2 °C se doporučuje prodloužení krčku ventilu. Povolená teplota kapaliny může být omezena v závislosti na typu pohonu. Omezení lze nalézt v příslušných technických listech pohonů.
Uzavírací tlak Δp_s		1400 kPa
Diferenční tlak Δp_{max}		200 kPa
Charakteristika průtoku		rovnoprocentní (VDI / VDE 2178), optimalizováno v rozsahu otevření
Těsnost		vzduchotěsné, těsnost A (EN 12266-1)
Pracovní úhel		90°
Poznámka k pracovnímu úhlu		Pracovní rozsah 15...90°
Připojení potrubí		Vnější závit podle ISO 228-1
Osazení		na svislo až ležato (ve vztahu k ose)

	Údržba	bezúdržbové
Materiály	Tělo ventilu	Poniklované mosazné těleso
	Povrchová úprava	poniklované
	Uzavírací těleso	nerezová ocel
	Táhlo	nerezová ocel
	Těsnění táhla	EPDM O kroužek
	Sedlo	PTFE, O-kroužek Viton
	Regulační clona	ETFE

Bezpečnostní pokyny


- Ventil byl navržen pro použití ve stacionárních topných, ventilačních a klimatizačních systémech a nesmí být používán mimo specifikovanou oblast použití, zejména v letadlech nebo v jiných dopravních prostředcích ve vzduchu.
- Instalaci smí provádět pouze vyškolené osoby. Během instalace musí být dodrženy všechny platné zákonné a lokální předpisy pro instalaci.
- Ventil neobsahuje žádné uživatelem vyměnitelné nebo opravitelné části.
- Ventil nesmí být likvidován jako domovní odpad. Je třeba respektovat místní předpisy a aktuálně platnou legislativu.
- Při určování charakteristiky průtoku regulovaných zařízení je třeba dodržovat uznávané směrnice.

Vlastnosti výrobku

Způsob ovládání Regulační kulový kohout je ovládán otočným pohonem. Pohon je ovládán běžně dostupným spojitým nebo 3bodovým řídicím systémem a unáší kouli kulového kohoutu – škrticí orgán – do polohy zadané řídicím signálem. Regulační kulový kohout otevírá proti směru hodinových ruček a uzavírá ve směru hodinových ruček.

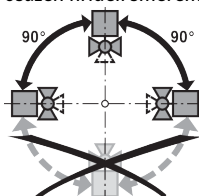
Charakteristika průtoku Rovnoprocentní charakteristiku průtoku zajišťuje integrovaná regulační clona.

Příslušenství

Elektrické příslušenství	Popis	Typ
	Vyhřívání táhla DN 15...50 (20 W)	ZR24-2
Mechanické příslušenství	Popis	Typ
	Prodloužení krčku ventilu pro kulové kohouty DN15...50	ZR-EXT-01
	Šroubení potrubí pro kulové kohouty DN 10 Rp 3/8"	ZR4510
	Šroubení potrubí pro kulové kohouty DN 15 Rp 1/2"	ZR4515
	Šroubení potrubí pro kulové kohouty DN 20 Rp 3/4	ZR4520
	Šroubení potrubí pro kulové kohouty DN 25 Rp 1	ZR4525
	Šroubení potrubí pro kulové kohouty DN 32 Rp 1 1/4	ZR4532
	Šroubení potrubí pro kulové kohouty DN 40 Rp 1 1/2	ZR4540
	Šroubení potrubí pro kulové kohouty DN 50 Rp 2	ZR4550

Upozornění ohledně instalace

Doporučené montážní polohy Kulový kohout je možné osadit na svislo až ležato. Není přípustné, aby byl kulový kohout zavěšen, tzn. byl osazen hřídelí směrem dolů.



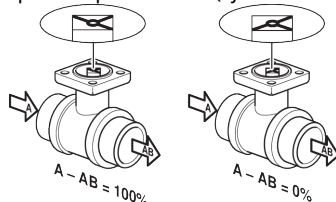
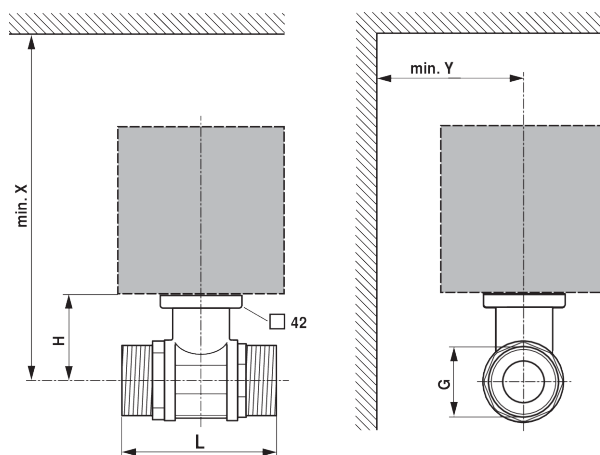
Požadavky na kvalitu vody Je nutné dodržet požadavky na kvalitu vody specifikované dle VDI 2035. Ventily Belimo jsou regulační prvky. Aby mohl ventil dlouhodobě plnit svou funkci správně, je nutné zamezit přístupu pevných částic (např. svařovací kuličky po instalačních pracích). Doporučuje se použít filtru nečistot.

Obsluha Kulové kohouty a otočné pohony jsou bezúdržbové.

Před prováděním jakýchkoli servisních prací na koncovém ovládacím zařízení je nezbytné izolovat otočný pohon od napájení (v případě potřeby odpojením elektrického kabelu). Všechna čerpadla v části příslušného potrubního systému musí být také vypnuta a příslušné uzavírací ventily uzavřeny (v případě potřeby nechte všechny komponenty nejprve vychladnout a vždy snižte tlak v systému na úroveň okolního tlaku).

Systém nesmí být uveden do provozu dříve, než bude správně namontován kulový kohout i otočný pohon v souladu s pokyny a než bude potrubí napuštěno odborně vyškolenou osobou.

Směr průtoku Je nutné dodržet směr průtoku, vyznačený na krytu, jinak by mohlo dojít k poškození ventilu. Zkontrolujte správnou polohu koule (vyznačeno na hřídeli).


Rozměry
Rozměrové schéma


X/Y: Minimální vzdálenost vůči středu ventilu.

Rozměry pohonu naleznete v příslušném technickém listu pohonu.

Type	DN	G ["]	L [mm]	H [mm]	X [mm]	Y [mm]	kg
R405K	10	3/4	69	31.5	220	90	0.28
R406K	10	3/4	69	31.5	220	90	0.28
R407K	10	3/4	69	31.5	220	90	0.28
R408K	10	3/4	69	31.5	220	90	0.28
R409K	10	3/4	69	31.5	220	90	0.28
R409	15	1	74	44	220	90	0.50
R410	15	1	74	44	220	90	0.50
R411	15	1	74	44	220	90	0.50
R412	15	1	74	44	220	90	0.50
R413	15	1	74	44	220	90	0.50
R414	15	1	74	44	220	90	0.50
R417	20	1 1/4	85.5	46	220	90	0.76
R418	20	1 1/4	85.5	46	220	90	0.76
R419	20	1 1/4	85.5	46	220	90	0.76
R422	25	1 1/2	84.5	46	220	90	0.77
R423	25	1 1/2	84.5	46	220	90	0.77
R424	25	1 1/2	84.5	46	220	90	0.77
R431	32	2	102	50.5	230	90	1.2
R438	40	2 1/4	103.5	50.5	230	90	1.3
R439	40	2 1/4	103.5	50.5	230	90	1.3
R448	50	2 3/4	115.5	56	240	90	2.2
R449	50	2 3/4	115.5	56	240	90	2.2

- Úplný sortiment výrobků pro použití s vodou
- Technické listy pro pohony
- Montážní návod pro pohony a/nebo kulové kohouty
- Obecné poznámky pro plánování projektu