

Elektromagnetický přírubový ventil k všeobecnému použití S1072 / 1082

VLASTNOSTI

- Nový design.
- Plnohodnotné solenoidové ventily s přírubou.
- Připojení 3", 4", 6" a 8".
- Dvoucestné ventily bez proudu otevřené s nepřímým ovládním.
- Vhodné pro vodu.
- Pracovní teplota -10 °C / +80 °C.
- Minimální provozní diferenční tlak 1 a 1,5 bar.
- Vysoká spolehlivost, kvalita a výkon, dlouhá životnost, odolný proti korozi.
- Široký rozsah tlaku, průtoku a velikostí.
- Cívky jsou zaměnitelné.
- Na každém ventilu je zobrazen jeho průtokový faktor, což umožňuje vypočítání průtoku Q jako funkce tlaku.
- Použití s filtrem.
- Ventil může být namontován v jakékoli pozici, aniž by to ovlivnilo jeho funkci.
- Cívka by ideálně měla být umístěna ve svislé poloze nahoře na ventilu.

BEZ PROUDU OTEVŘENO

2/2 CESTNÝ

NEPŘÍMO OVLÁDANÝ



VODA



ELEKTRICKÉ VLASTNOSTI

Zatížení : ED %100
 Třída izolace : H (180 °C) (IEC 85)
 Impregnace cívky : Polyesterové skelné vlákno
 Okolní teplota : -10 °C...+60 °C
 Třída ochrany : IP65 (ISO 60529); Na vyžádání IP68
 Elektrické připojení : DIN 46340 3-pólový konektor (DIN 43650)
 Specifikace konektoru : ISO 4400 / EN 175301-803 Form A,
 zástrčka (kabel Ø6-8mm)

Elektrická bezpečnost : IEC 335
 Standardní napájení : Pro AC 12V, 24V, 48V, 110V, 230V
 Pro DC 12V, 24V, 48V, 110V

Další napájení na vyžádání
 Tolerance napětí : AC -15%, +10% DC -5%, +10%
 Frekvence : 50 Hz; další frekvence na vyžádání (60 Hz...)
 Na vyžádání konektor s LED diodou.
 V objednávce uveďte požadované napětí cívky.

MATERIÁLY V KONTAKTU S MÉDIEM

Tělo : Litina
 Vnitřní součásti : Nerezová ocel, Mosaz
 Těsnění : NBR
 Clona : Měď (EN 12735-1)
 Sedlo : Mosaz
 Jádru, pružiny : Nerezová ocel

MOŽNOSTI

- Závitové připojení: BSP; (na vyžádání NPT)
- Na vyžádání poniklované tělo ventilu.
 - Na vyžádání cívka vhodná pro ATEX prostředí.

TECHNICKÉ VLASTNOSTI

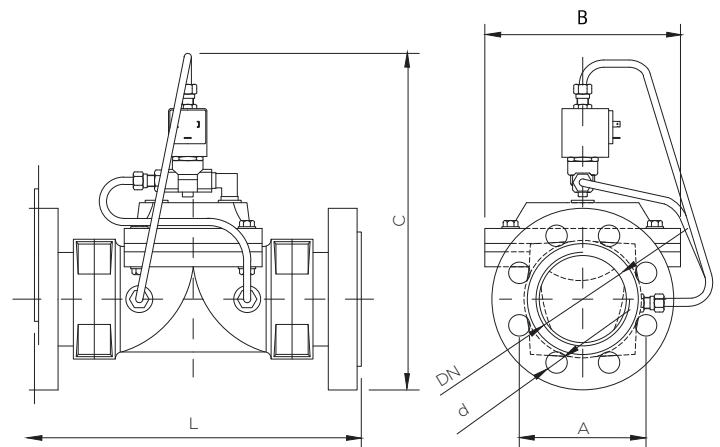
Max. viskozita : 5 °E (~37cST or mm²/s)
 Reakční čas : Otevřeno : 400 - 600ms
 : Zavřeno : 1000 - 2000ms
 Max. povolený tlak : 25 bar (S1081)
 : 10 bar (S1079)

VLASTNOSTI TĚSNĚNÍ

NBR : -10 °C...+80 °C
 EPDM : -10 °C...+160 °C
 VITON : -10 °C...+160 °C
 PTFE : -10 °C...+160 °C
 RUBY : -10 °C...+160 °C

UŽITEČNÉ INFORMACE

1 bar: 14,5 PSI: 10 mH2O: 10 N / cm2: 1 kg / cm
 2: 100000Pa, 1 PSI: 69 mbar, 1 m3 / h: 4,405
 GPM: 16,7 l / d 1 gallo n / minutu: 0,227 m3 / h,
 Cv: 1,16 Kv, 0 °C: 89,6F Těsnění: NBR:
 Nitril-butylenový elastomer



DN	L	C	B	A	d
80	300	340	208	160	18
100	305	365	208	180	18
150	390	450	300	240	22
200	475	550	385	295	22

Symbol	Typ ventilu	Velikost připojení	Tlak min/max		Kv	Teplota kapaliny		Těsnění	m
			Bar	Bar		°C			
	S1072 / S1082	DN	Bar	Bar	Lt/dk				kg
	S1072.10	80	1	6	3380	-10	80	NBR	20.7
	S1072.12	100	1	6	3610	-10	80	NBR	22.3
	S1072.18	150	1	6	7450	-10	80	NBR	54.2
	S1072.20	200	1	6	14600	-10	80	NBR	84.9
	S1082.10	80	1.5	16	3380	-10	80	NBR	20.7
	S1082.12	100	1.5	16	3610	-10	80	NBR	22.3
	S1082.18	150	1.5	16	7450	-10	80	NBR	54.2
	S1082.20	200	1.5	16	14600	-10	80	NBR	84.9