



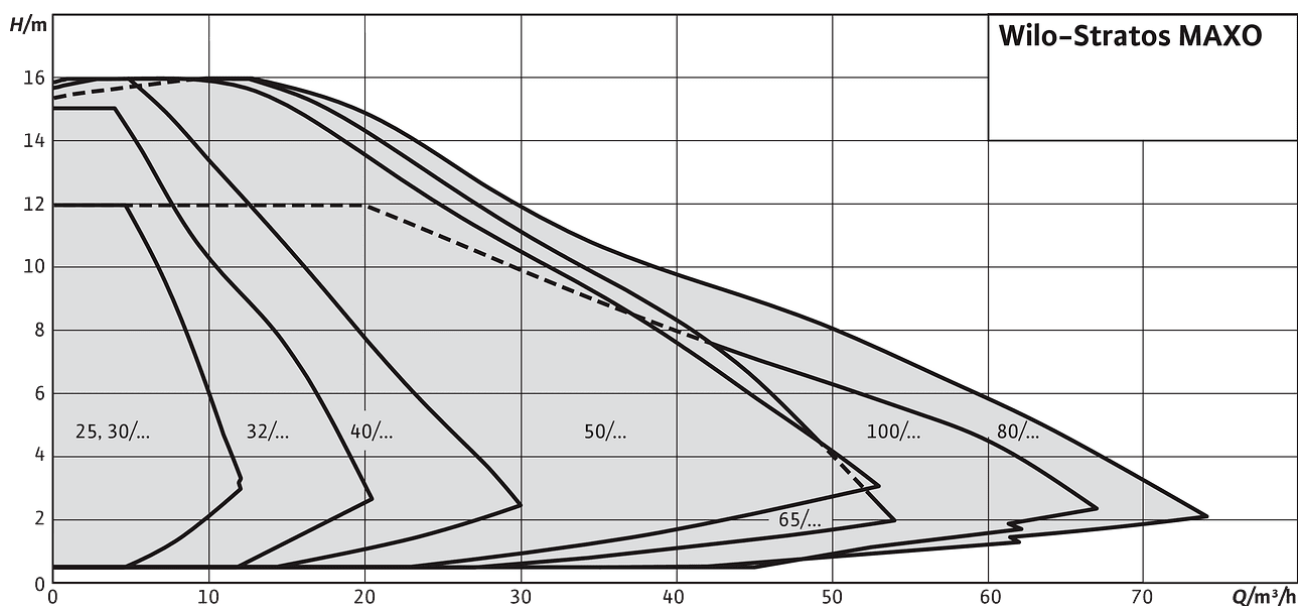
### Chytré čerpadlo pro průmyslové objekty s řídicím systémem budov.

S optimalizovanými a inovativními funkcemi na úsporu energie uvádí Wilo-Stratos MAXO nové standardy pro komerční použití HVAC a pitné vody v oblasti energetické účinnosti. Díky mimořádné uživatelské přístupnosti je navíc ovládání snazší než kdy dřív.



#### Vaše výhody

- > Různé varianty pro napojení na management systém budov
- > Intuitivní ovládání díky navádění k nastavení pomocí průvodce nastavením a díky kombinaci nového displeje a ovládacímu tlačítku s „technologíí zeleného knoflíku“.
- > Maximální energetická účinnost díky souhře optimalizovaných a inovativních, energeticky úsporných funkcí (např. No-Flow Stop).
- > Optimální efektivita systému díky novým, inovativním, inteligentním regulačním funkcím, např. Dynamic Adapt plus, Multi-Flow Adaptation, T-const. a  $\Delta T$ -const.
- > Nejmodernější komunikační rozhraní (např. Bluetooth) pro připojení na mobilní koncová zařízení a přímé propojení čerpadel k řízení několika čerpadel přes Wilo Net.
- > Maximální pohodlí při elektromontáži přes přehledný a velkorysý prostor pro svorky a přes optimalizovaný Wilo-Connector.



## Konstrukční typ

Mokroběžné oběhové čerpadlo Smart se šroubením nebo přírubovým spojem, s EC motorem s integrovaným elektronickým přizpůsobováním výkonu.

## Použití

Tepl vodní vytápění všech systémů, klimatizační zařízení, uzavřené chladicí okruhy, průmyslová cirkulační zařízení.

## Vybavení/funkce

### Oblasti použití

Díky přesnému nastavení regulačního režimu pro použití s příslušným zařízením (např. radiátory, podlahové vytápění, stropní chlazení) umožňuje čerpadlo provoz s nejvyšší možnou efektivitou zařízení.

### Vytápění

- > Radiátory
- > Podlahové vytápění
- > Stropní topení
- > Ohřívače vzduchu
- > Hydraulický vyrovnávač
- > Výměník tepla

### Chlazení

- > Stropní chlazení
- > Podlahové chlazení
- > Klimatizační jednotky
- > Hydraulický vyrovnávač
- > Výměník tepla

### Kombinace vytápění a chlazení

- > Automatické přepínání

Podle zvoleného použití jsou k dispozici následující regulační režimy:

### Regulační režimy

- > Konstantní otáčky (režim pevných otáček)
- >  $\Delta p$ -c pro konstantní diferenční tlak
- >  $\Delta p$ -v pro variabilní diferenční tlak
- > Dynamic Adapt plus pro plynulou (dynamickou) úpravu čerpacího výkonu dle aktuální potřeby
- > T-const. pro konstantní regulaci teploty
- >  $\Delta T$ -const. pro konstantní regulaci rozdílné teploty
- > Konstant Q pro konstantní regulaci čerpaného množství
- > Multi-Flow Adaptation: Zjišťování celkového objemového proudu pomocí přívodního čerpadla pro odpovídající zásobování sekundárních čerpadel v rozdělovačích topného okruhu
- > Uživatelem definovaná regulace PID

## Volitelné funkce

- > Q-Limit<sub>max.</sub> k omezení maximálního čerpaného množství
- > Q-Limit<sub>min.</sub> k omezení minimálního čerpaného množství
- > No-Flow Stop (vypnutí při nulovém průtoku)
- > Automatický útlumový režim (provedení „-R7“: není možné, pouze s teplotním čidlem Stratos MAXO)
- > Regulace špatného bodu ( $\Delta p$ -c regulace pomocí externího senzoru skutečné hodnoty)
- > Variabilní strmost charakteristiky  $\Delta p$ -v

## Manuální nastavení

- > Výběr oblasti použití v průvodci nastavením
- > Nastavení příslušných provozních parametrů
- > Jmenovitý provozní bod: přímé zadání vypočteného provozního bodu při  $\Delta p$ -v
- > Indikátor stavu
- > Nastavení a resetování počítadla množství energie (tepl a chlad)
- > Funkce odzdušnění čerpadla
- > Klávesnicová závěra k zablokování nastavení
- > Funkce pro resetování na nastavení z výroby nebo na uložené body obnovy (sady parametrů)
- > Parametrizace analogových vstupů
- > Parametrizace binárních vstupů
- > Parametrizace výstupů relé
- > Funkce zdvojených čerpadel (u 2 samostatných čerpadel, které mají být provozovány jako zdvojené čerpadlo)

## Automatické funkce

- > Přizpůsobování výkonu optimalizované dle potřeby pro energeticky efektivní provoz v závislosti na provozním režimu
- > Rozpoznání útlumového režimu (provedení „-R7“: není možné, pouze s teplotním čidlem Stratos MAXO)
- > Vypnutí při zjištění nulového průtoku (No-Flow Stop)
- > Měkký start
- > Automatické rutiny k odstranění chyb (např. deblokační funkce)
- > Přepnutí na topný/chladicí režim (provedení „-R7“: automatické přepnutí není možné, pouze s teplotním čidlem Stratos MAXO)
- > Plná ochrana motoru s integrovanou spouštěcí elektronikou

### Externí řídicí vstupy a jejich funkce

- > 2x analogový vstup:
- > Typy signálů: 0–10 V, 2–10 V, 0–20 mA, 4–20 mA, PT1000
- > Použití: Dálková regulace požadované hodnoty pro každý regulační režim (kromě Multi-Flow Adaptation), senzorické vstupy pro teplotu, diferenční tlak nebo volný senzor v uživatelem definovaném PID provozu
- > 2x digitální vstup:
- > Pro řídicí beznapěťové výstupy nebo spínače
- > Parametrizovatelné funkce:
  - > Ext. OFF
  - > Ext. MIN
  - > Ext. MAX
  - > MANUAL (BMS-VYP)
  - > Klávesnicová závěra
  - > Přepínání topení/chlazení

Wilo Net pro řízení zdvojeného čerpadla u 2 samostatných čerpadel, vzájemná komunikace několika čerpadel a dálková regulace čerpadel přes Gateway

### Signalizační funkce a funkce zobrazení

- > Stav displeje – indikátor provozního stavu:
  - > Požadovaná hodnota
  - > Skutečná dopravní výška
  - > Skutečné čerpané množství
  - > Příkon
  - > Spotřeba elektřiny
  - > Teploty (provedení „-R7“: skutečná teplota média je možná s teplotním čidlem Stratos MAXO)
- > Indikátor stavu LED: Bezchybný provoz (zelená LED), komunikace čerpadla (modrá LED)
- > Status displeje, zobrazení chyby (červená barva displeje):
  - > Chybové kódy a popis chyb v plném znění
  - > Nápravná opatření
- > Status displeje, zobrazení varování (žlutá barva displeje):
  - > Varovné kódy a popis varování v textu
  - > Nápravná opatření
- > Status displeje, procesní zobrazení (modrá barva displeje):
  - > Odvětrávání čerpadla
  - > Proces aktualizace
- > Status displeje, komunikace BMS (modrá barva displeje):
- > Shrnutí aktivních parametrů BMS (přenosová rychlost, adresa,...)
- > Sběrné poruchové hlášení SSM (beznapěťový přepínací kontakt)
- > Sběrné provozní hlášení SBM (beznapěťový kontakt normálně otevřený)

### Přenos dat

- > Bluetooth rozhraní pro bezdrátovou výměnu dat a dálkové ovládání čerpadla pomocí chytrého telefonu nebo tabletu.
- > Dálkové monitorování čerpadla přes internet díky Wilo-Smart Gateway.
- > Digitální rozhraní Modbus TCP pro připojení na automatické řízení objektu (možné s modulem CIF Wilo Ethernet (multiprotokol)).
- > Sériové digitální rozhraní Modbus RTU pro připojení na automatické řízení objektu přes systém se sběrníci RS485 (možné s Wilo CIF modulem Modbus RTU).
- > Digitální rozhraní BACnet IP pro připojení na automatické řízení objektu (možné s modulem CIF Wilo Ethernet (multiprotokol)).
- > Sériové digitální rozhraní BACnet MS/TP pro připojení na automatické řízení objektu přes systém se sběrníci RS485 (možné s Wilo-CIF modulem BACnet MS/TP).
- > Sériové digitální rozhraní LON připojení na automatické řízení objektu přes systém se sběrníci LONWorks (možné s Wilo CIF modulem LON).
- > Sériové digitální rozhraní CANopen připojení na automatické řízení objektu přes systém se sběrníci CANopen (možné s Wilo CIF modulem CANopen).
- > Sériové digitální rozhraní PLR k připojení na automatické řízení objektu přes specifické firemní spojovací moduly (možné s Wilo CIF modulem PLR).

### Řízení zdvojených čerpadel (zdvojené čerpadlo resp. 2x samostatné čerpadlo)

- > Základní/záložní režim (automatický přepínač při poruše / časově závislá výměna čerpadel)
- > Paralelní provoz (zapínání a vypínání v době vysoké zátěže s optimalizací účinku)

**Vybavení**

- > U přírubových čerpadel: přírubová provedení
- > Standardní provedení pro čerpadla DN 32 až DN 65: Kombinovaná příruba PN 6/10 (příruba PN 16 dle EN 1092-2) pro protipříruby PN 6 a PN 16
- > Standardní provedení pro čerpadla DN 80 / DN 100: Příruba PN 6 (navržená PN 16 dle EN 1092-2) pro protipřírubu PN 6
- > Speciální provedení pro čerpadla DN 32 až DN 100: Příruba PN 16 (dle EN 1092-2) pro protipřírubu PN 16
- > Četná integrovaná komunikační rozhraní a volitelně použitelná zástrčka pro místo zapojení CIF modulu
- > 5 kabelových průchodek pro připojení komunikačních rozhraní
- > Bluetooth rozhraní
- > Grafický displej s vysokým rozlišením se zeleným knoflíkem a 2 tlačítka
- > Uživatelsky optimalizovaný prostor pro svorky
- > Integrované teplotní čidlo (provedení „-R7“: bez)
- > Sériová tepelná izolace pro použití v topných zařízeních
- > Elektrická rychlopřípojka s optimalizovaným konektorem Wilo-Connector pro napájení

**Stav při dodání**

- > Čerpadlo
- > Optimalizovaný Wilo-Connector
- > 2x šroubení kabelu M16 x 1,5
- > Podložky pro přírubové šrouby (u přípojek se jmenovitou světlostí DN 32 - DN 65)
- > Těsnění v případě přípojky na závit
- > Tepelná izolace
- > Návod k montáži a obsluze

**Typový klíč**

Příklad:	Wilo-Stratos MAXO 30/0,5-12
<b>Stratos MAXO</b>	Čerpadlo s vysokou účinností (čerpadlo na šroubení nebo přírubové čerpadlo), elektronicky řízené
<b>30/</b>	Jmenovitá světlost přípojky
<b>0,5-12</b>	Rozsah jmenovité dopravní výšky [m]
-R7	bez integrovaného teplotního čidla Stratos MAXO
-P1	Provedení bez substance zhoršující smáčivost barvy

**Technické údaje**

- > Přípustný teplotní rozsah -10 °C až +110 °C, -10 °C až +90 °C (provedení „-R7“)
- > Síťová přípojka 1-230 V, 50/60 Hz
- > Třída krytí IPX4D
- > Připojení na šroubení resp. na přírubový spoj (podle typu) Rp 1 až DN 100
- > Max. provozní tlak – standardní provedení: 6/10 barů resp. 6 barů (speciální provedení: 10 barů nebo 16 barů)
- > Izolační třída: F
- > Rušivé elektromagnetické záření podle: EN 61800-3:2004+A1:2012 / obytné prostředí (C1)
- > Odolnost proti rušení podle: EN 61800-3:2004+A1:2012 / průmyslové prostředí (C2)
- > Max. čerpací výkon  $Q$ : 68 m<sup>3</sup>/h
- > Max. dopravní výška  $H$ : 16 m

**Materiály**

- > Materiál ložiska: Uhlík, impregnovaný antimonem
- > Oběžné kolo: PPS-GF40
- > Skříň čerpadla: 5.1300, s povrchovou úpravou KTL
- > Hřídel: 1.4028, s povrchovou úpravou DLC

**Konstrukce**

- > Mokroběžné oběhové čerpadlo Smart s EC motorem a integrovaným elektronickým přizpůsobováním výkonu
- > Technologie zeleného knoflíku a grafický displej
- > Ochrana motoru se spouštěcí elektronikou
- > Zástrčka pro rozšíření funkcí s volitelným CIF modulem pro automatiku budovy
- > Oběžné kolo s trojrozměrně zakřivenými lopatkami a plastovou oddělovací trubicí z kompozitu z uhlíkových vláken

## Seznam výrobků

Název výrobku	Přípojka trubky	Index energetické účinnosti (EEI)	Konstrukční délka /Ø	Maximální provozní tlak PN	Síťová přípojka	Hmotnost brutto cca m	Počet na jednu paletu	Číslo výrobku
Stratos MAXO 25/0,5-4 PN 10	G 1½	0,18	180 mm	10 bar	1-230 V, 50/60 Hz	8,3 kg	32	2164567
Stratos MAXO 25/0,5-6 PN 10	G 1½	0,18	180 mm	10 bar	1-230 V, 50/60 Hz	8,3 kg	32	2164568
Stratos MAXO 25/0,5-8 PN 10	G 1½	0,19	180 mm	10 bar	1-230 V, 50/60 Hz	8,3 kg	32	2164569
Stratos MAXO 25/0,5-10 PN 10	G 1½	0,19	180 mm	10 bar	1-230 V, 50/60 Hz	8,6 kg	32	2164570
Stratos MAXO 25/0,5-12 PN 10	G 1½	0,19	180 mm	10 bar	1-230 V, 50/60 Hz	8,6 kg	32	2164571
Stratos MAXO 30/0,5-4 PN 10	G 2	0,18	180 mm	10 bar	1-230 V, 50/60 Hz	8,3 kg	32	2164572
Stratos MAXO 30/0,5-6 PN 10	G 2	0,18	180 mm	10 bar	1-230 V, 50/60 Hz	8,3 kg	32	2164573
Stratos MAXO 30/0,5-8 PN 10	G 2	0,19	180 mm	10 bar	1-230 V, 50/60 Hz	8,3 kg	32	2164574
Stratos MAXO 30/0,5-10 PN 10	G 2	0,19	180 mm	10 bar	1-230 V, 50/60 Hz	8,6 kg	32	2164575
Stratos MAXO 30/0,5-12 PN 10	G 2	0,19	180 mm	10 bar	1-230 V, 50/60 Hz	8,6 kg	32	2164576
Stratos MAXO 30/0,5-14 PN 10	G 2	0,19	180 mm	10 bar	1-230 V, 50/60 Hz	8,6 kg	32	2164577
Stratos MAXO 25/0,5-4 PN10-R7	G 1½	0,18	180 mm	10 bar	1-230 V, 50/60 Hz	8,3 kg	32	2217892
Stratos MAXO 25/0,5-6 PN10-R7	G 1½	0,18	180 mm	10 bar	1-230 V, 50/60 Hz	8,3 kg	32	2217893
Stratos MAXO 25/0,5-8 PN10-R7	G 1½	0,19	180 mm	10 bar	1-230 V, 50/60 Hz	8,3 kg	32	2217894
Stratos MAXO 25/0,5-10 PN10-R7	G 1½	0,19	180 mm	10 bar	1-230 V, 50/60 Hz	8,6 kg	32	2217895
Stratos MAXO 25/0,5-12 PN10-R7	G 1½	0,19	180 mm	10 bar	1-230 V, 50/60 Hz	8,6 kg	32	2217896
Stratos MAXO 30/0,5-4 PN10-R7	G 2	0,18	180 mm	10 bar	1-230 V, 50/60 Hz	8,3 kg	32	2217897
Stratos MAXO 30/0,5-6 PN10-R7	G 2	0,18	180 mm	10 bar	1-230 V, 50/60 Hz	8,3 kg	32	2217898
Stratos MAXO 30/0,5-8 PN10-R7	G 2	0,19	180 mm	10 bar	1-230 V, 50/60 Hz	8,3 kg	32	2217899
Stratos MAXO 30/0,5-10 PN10-R7	G 2	0,19	180 mm	10 bar	1-230 V, 50/60 Hz	8,6 kg	32	2217900
Stratos MAXO 30/0,5-12 PN10-R7	G 2	0,19	180 mm	10 bar	1-230 V, 50/60 Hz	8,6 kg	32	2217901
Stratos MAXO 30/0,5-14 PN10-R7	G 2	0,19	180 mm	10 bar	1-230 V, 50/60 Hz	8,6 kg	32	2217902
Stratos MAXO 25/0,5-4 PN 16	G 1½	0,18	180 mm	16 bar	1-230 V, 50/60 Hz	8,3 kg	32	2186255
Stratos MAXO 25/0,5-6 PN 16	G 1½	0,18	180 mm	16 bar	1-230 V, 50/60 Hz	8,3 kg	32	2186256
Stratos MAXO 25/0,5-8 PN 16	G 1½	0,19	180 mm	16 bar	1-230 V, 50/60 Hz	8,3 kg	32	2186257
Stratos MAXO 25/0,5-10 PN 16	G 1½	0,19	180 mm	16 bar	1-230 V, 50/60 Hz	8,6 kg	32	2186258
Stratos MAXO 25/0,5-12 PN 16	G 1½	0,19	180 mm	16 bar	1-230 V, 50/60 Hz	8,6 kg	32	2186259

Název výrobku	Přípojka trubky	Index energetické účinnosti (EEI)	Konstrukční délka <i>l<sub>0</sub></i>	Maximální provozní tlak <i>PN</i>	Síťová přípojka	Hmotnost brutto cca <i>m</i>	Počet na jednu paletu	Číslo výrobku
Stratos MAXO 30/0,5-4 PN 16	G 2	0,18	180 mm	16 bar	1-230 V, 50/60 Hz	8,3 kg	32	2186260
Stratos MAXO 30/0,5-6 PN 16	G 2	0,18	180 mm	16 bar	1-230 V, 50/60 Hz	8,3 kg	32	2186261
Stratos MAXO 30/0,5-8 PN 16	G 2	0,19	180 mm	16 bar	1-230 V, 50/60 Hz	8,3 kg	32	2186262
Stratos MAXO 30/0,5-10 PN 16	G 2	0,19	180 mm	16 bar	1-230 V, 50/60 Hz	8,6 kg	32	2186263
Stratos MAXO 30/0,5-12 PN 16	G 2	0,19	180 mm	16 bar	1-230 V, 50/60 Hz	8,6 kg	32	2186264
Stratos MAXO 30/0,5-14 PN 16	G 2	0,19	180 mm	16 bar	1-230 V, 50/60 Hz	8,6 kg	32	2186265
Stratos MAXO 32/0,5-8 PN 6/10	DN 32	0,18	220 mm	10 bar	1-230 V, 50/60 Hz	14,2 kg	8	2164578
Stratos MAXO 32/0,5-10 PN 6/10	DN 32	0,18	220 mm	10 bar	1-230 V, 50/60 Hz	14,5 kg	8	2164579
Stratos MAXO 32/0,5-12 PN 6/10	DN 32	0,18	220 mm	10 bar	1-230 V, 50/60 Hz	14,5 kg	8	2164580
Stratos MAXO 32/0,5-16 PN 6/10	DN 32	0,17	220 mm	10 bar	1-230 V, 50/60 Hz	18,8 kg	8	2164581
Stratos MAXO 40/0,5-4 PN 6/10	DN 40	0,19	220 mm	10 bar	1-230 V, 50/60 Hz	14,8 kg	8	2164582
Stratos MAXO 40/0,5-8 PN 6/10	DN 40	0,19	220 mm	10 bar	1-230 V, 50/60 Hz	15,1 kg	8	2164583
Stratos MAXO 40/0,5-12 PN 6/10	DN 40	0,17	250 mm	10 bar	1-230 V, 50/60 Hz	19,9 kg	8	2164584
Stratos MAXO 40/0,5-16 PN 6/10	DN 40	0,17	250 mm	10 bar	1-230 V, 50/60 Hz	19,9 kg	8	2164585
Stratos MAXO 50/0,5-6 PN 6/10	DN 50	0,18	240 mm	10 bar	1-230 V, 50/60 Hz	17,2 kg	8	2164586
Stratos MAXO 50/0,5-8 PN 6/10	DN 50	0,17	240 mm	10 bar	1-230 V, 50/60 Hz	21,3 kg	8	2164587
Stratos MAXO 50/0,5-9 PN 6/10	DN 50	0,17	280 mm	10 bar	1-230 V, 50/60 Hz	22,2 kg	8	2164588
Stratos MAXO 50/0,5-12 PN 6/10	DN 50	0,17	280 mm	10 bar	1-230 V, 50/60 Hz	22,2 kg	8	2164589
Stratos MAXO 50/0,5-14 PN 6/10	DN 50	0,17	340 mm	10 bar	1-230 V, 50/60 Hz	31,3 kg	8	2164590
Stratos MAXO 50/0,5-16 PN 6/10	DN 50	0,17	340 mm	10 bar	1-230 V, 50/60 Hz	32,4 kg	8	2164591
Stratos MAXO 65/0,5-6 PN 6/10	DN 65	0,17	280 mm	10 bar	1-230 V, 50/60 Hz	23,9 kg	8	2164592
Stratos MAXO 65/0,5-9 PN 6/10	DN 65	0,17	280 mm	10 bar	1-230 V, 50/60 Hz	23,9 kg	8	2164593
Stratos MAXO 65/0,5-12 PN 6/10	DN 65	0,17	340 mm	10 bar	1-230 V, 50/60 Hz	33,8 kg	8	2164594
Stratos MAXO 65/0,5-16 PN 6/10	DN 65	0,17	340 mm	10 bar	1-230 V, 50/60 Hz	34,9 kg	8	2164595
Stratos MAXO 80/0,5-6 PN 6	DN 80	0,17	360 mm	6 bar	1-230 V, 50/60 Hz	35,1 kg	8	2164596
Stratos MAXO 80/0,5-6 PN 10	DN 80	0,17	360 mm	10 bar	1-230 V, 50/60 Hz	35,1 kg	8	2164597
Stratos MAXO 80/0,5-12 PN 6	DN 80	0,17	360 mm	6 bar	1-230 V, 50/60 Hz	36,2 kg	8	2164598
Stratos MAXO 80/0,5-12 PN 10	DN 80	0,17	360 mm	10 bar	1-230 V, 50/60 Hz	36,2 kg	8	2164599

Název výrobku	Přípojka trubky	Index energetické účinnosti (EEI)	Konstrukční délka <i>l</i> <sub>0</sub>	Maximální provozní tlak <i>P</i> <sub>N</sub>	Síťová přípojka	Hmotnost brutto cca <i>m</i>	Počet na jednu paletu	Číslo výrobku
Stratos MAXO 80/0,5-16 PN6	DN 80	0,17	360 mm	6 bar	1-230 V, 50/60 Hz	36,2 kg	8	2164600
Stratos MAXO 80/0,5-16 PN10	DN 80	0,17	360 mm	10 bar	1-230 V, 50/60 Hz	36,2 kg	8	2164601
Stratos MAXO 100/0,5-6 PN6	DN 100	0,17	360 mm	6 bar	1-230 V, 50/60 Hz	38,2 kg	8	2164602
Stratos MAXO 100/0,5-6 PN10	DN 100	0,17	360 mm	10 bar	1-230 V, 50/60 Hz	38,2 kg	8	2164603
Stratos MAXO 100/0,5-12 PN6	DN 100	0,17	360 mm	6 bar	1-230 V, 50/60 Hz	39,3 kg	8	2164604
Stratos MAXO 100/0,5-12 PN10	DN 100	0,17	360 mm	10 bar	1-230 V, 50/60 Hz	39,3 kg	8	2164605
Stratos MAXO 32/0,5-8 PN6/10-R7	DN 32	0,18	220 mm	10 bar	1-230 V, 50/60 Hz	14,2 kg	8	2217945
Stratos MAXO 32/0,5-10 PN6/10-R7	DN 32	0,18	220 mm	10 bar	1-230 V, 50/60 Hz	14,5 kg	8	2217946
Stratos MAXO 32/0,5-12 PN6/10-R7	DN 32	0,18	220 mm	10 bar	1-230 V, 50/60 Hz	14,5 kg	8	2217947
Stratos MAXO 32/0,5-16 PN6/10-R7	DN 32	0,17	220 mm	10 bar	1-230 V, 50/60 Hz	18,8 kg	8	2217948
Stratos MAXO 40/0,5-4 PN6/10-R7	DN 40	0,19	220 mm	10 bar	1-230 V, 50/60 Hz	14,8 kg	8	2217949
Stratos MAXO 40/0,5-8 PN6/10-R7	DN 40	0,19	220 mm	10 bar	1-230 V, 50/60 Hz	15,1 kg	8	2217950
Stratos MAXO 40/0,5-12 PN6/10-R7	DN 40	0,17	250 mm	10 bar	1-230 V, 50/60 Hz	19,9 kg	8	2217951
Stratos MAXO 40/0,5-16 PN6/10-R7	DN 40	0,17	250 mm	10 bar	1-230 V, 50/60 Hz	19,9 kg	8	2217952
Stratos MAXO 50/0,5-6 PN6/10-R7	DN 50	0,18	240 mm	10 bar	1-230 V, 50/60 Hz	17,2 kg	8	2217953
Stratos MAXO 50/0,5-8 PN6/10-R7	DN 50	0,17	240 mm	10 bar	1-230 V, 50/60 Hz	21,3 kg	8	2217954
Stratos MAXO 50/0,5-9 PN6/10-R7	DN 50	0,17	280 mm	10 bar	1-230 V, 50/60 Hz	22,2 kg	8	2217955
Stratos MAXO 50/0,5-12 PN6/10-R7	DN 50	0,17	280 mm	10 bar	1-230 V, 50/60 Hz	22,2 kg	8	2217956
Stratos MAXO 50/0,5-14 PN6/10-R7	DN 50	0,17	340 mm	10 bar	1-230 V, 50/60 Hz	31,3 kg	8	2217957
Stratos MAXO 50/0,5-16 PN6/10-R7	DN 50	0,17	340 mm	10 bar	1-230 V, 50/60 Hz	32,4 kg	8	2217958
Stratos MAXO 65/0,5-6 PN6/10-R7	DN 65	0,17	280 mm	10 bar	1-230 V, 50/60 Hz	23,9 kg	8	2217959
Stratos MAXO 65/0,5-9 PN6/10-R7	DN 65	0,17	280 mm	10 bar	1-230 V, 50/60 Hz	23,9 kg	8	2217960
Stratos MAXO 65/0,5-12 PN6/10-R7	DN 65	0,17	340 mm	10 bar	1-230 V, 50/60 Hz	33,8 kg	8	2217961
Stratos MAXO 65/0,5-16 PN6/10-R7	DN 65	0,17	340 mm	10 bar	1-230 V, 50/60 Hz	34,9 kg	8	2217962
Stratos MAXO 80/0,5-6 PN6-R7	DN 80	0,17	360 mm	6 bar	1-230 V, 50/60 Hz	35,1 kg	8	2217963
Stratos MAXO 80/0,5-6 PN10-R7	DN 80	0,17	360 mm	10 bar	1-230 V, 50/60 Hz	35,1 kg	8	2217964
Stratos MAXO 80/0,5-12 PN6-R7	DN 80	0,17	360 mm	6 bar	1-230 V, 50/60 Hz	36,2 kg	8	2217965
Stratos MAXO 80/0,5-12 PN10-R7	DN 80	0,17	360 mm	10 bar	1-230 V, 50/60 Hz	36,2 kg	8	2217966

Název výrobku	Přípojka trubky	Index energetické účinnosti (EEI)	Konstrukční délka <i>l</i> <sub>0</sub>	Maximální provozní tlak <i>P</i> <sub>N</sub>	Síťová přípojka	Hmotnost brutto cca <i>m</i>	Počet na jednu paletu	Číslo výrobku
Stratos MAXO 80/0,5-16 PN6-R7	DN 80	0,17	360 mm	6 bar	1-230 V, 50/60 Hz	36,2 kg	8	2217967
Stratos MAXO 80/0,5-16 PN10-R7	DN 80	0,17	360 mm	10 bar	1-230 V, 50/60 Hz	36,2 kg	8	2217968
Stratos MAXO 100/0,5-6 PN6-R7	DN 100	0,17	360 mm	6 bar	1-230 V, 50/60 Hz	38,2 kg	8	2217969
Stratos MAXO 100/0,5-6 PN10-R7	DN 100	0,17	360 mm	10 bar	1-230 V, 50/60 Hz	38,2 kg	8	2217970
Stratos MAXO 100/0,5-12 PN6-R7	DN 100	0,17	360 mm	6 bar	1-230 V, 50/60 Hz	39,3 kg	8	2217971
Stratos MAXO 100/0,5-12 PN10-R7	DN 100	0,17	360 mm	10 bar	1-230 V, 50/60 Hz	39,3 kg	8	2217972
Stratos MAXO 32/0,5-8 PN 16	DN 32	0,18	220 mm	16 bar	1-230 V, 50/60 Hz	14,2 kg	8	2186266
Stratos MAXO 32/0,5-10 PN 16	DN 32	0,18	220 mm	16 bar	1-230 V, 50/60 Hz	14,5 kg	8	2186267
Stratos MAXO 32/0,5-12 PN 16	DN 32	0,18	220 mm	16 bar	1-230 V, 50/60 Hz	14,5 kg	8	2186268
Stratos MAXO 32/0,5-16 PN 16	DN 32	0,17	220 mm	16 bar	1-230 V, 50/60 Hz	18,8 kg	8	2186269
Stratos MAXO 40/0,5-4 PN 16	DN 40	0,19	220 mm	16 bar	1-230 V, 50/60 Hz	14,8 kg	8	2186270
Stratos MAXO 40/0,5-8 PN 16	DN 40	0,19	220 mm	16 bar	1-230 V, 50/60 Hz	15,1 kg	8	2186271
Stratos MAXO 40/0,5-12 PN 16	DN 40	0,17	250 mm	16 bar	1-230 V, 50/60 Hz	19,9 kg	8	2186272
Stratos MAXO 40/0,5-16 PN 16	DN 40	0,17	250 mm	16 bar	1-230 V, 50/60 Hz	19,9 kg	8	2186273
Stratos MAXO 50/0,5-6 PN 16	DN 50	0,18	240 mm	16 bar	1-230 V, 50/60 Hz	17,2 kg	8	2186274
Stratos MAXO 50/0,5-8 PN 16	DN 50	0,17	240 mm	16 bar	1-230 V, 50/60 Hz	21,3 kg	8	2186275
Stratos MAXO 50/0,5-9 PN 16	DN 50	0,17	280 mm	16 bar	1-230 V, 50/60 Hz	22,2 kg	8	2186276
Stratos MAXO 50/0,5-12 PN16	DN 50	0,17	280 mm	16 bar	1-230 V, 50/60 Hz	22,2 kg	8	2186277
Stratos MAXO 50/0,5-14 PN 16	DN 50	0,17	340 mm	16 bar	1-230 V, 50/60 Hz	31,3 kg	8	2186278
Stratos MAXO 50/0,5-16 PN 16	DN 50	0,17	340 mm	16 bar	1-230 V, 50/60 Hz	32,4 kg	8	2186279
Stratos MAXO 65/0,5-6 PN 16	DN 65	0,17	280 mm	16 bar	1-230 V, 50/60 Hz	23,9 kg	8	2186280
Stratos MAXO 65/0,5-9 PN 16	DN 65	0,17	280 mm	16 bar	1-230 V, 50/60 Hz	23,9 kg	8	2186281
Stratos MAXO 65/0,5-12 PN 16	DN 65	0,17	340 mm	16 bar	1-230 V, 50/60 Hz	33,8 kg	8	2186282
Stratos MAXO 65/0,5-16 PN 16	DN 65	0,17	340 mm	16 bar	1-230 V, 50/60 Hz	34,9 kg	8	2186283
Stratos MAXO 80/0,5-6 PN 16	DN 80	0,17	360 mm	16 bar	1-230 V, 50/60 Hz	35,1 kg	8	2186284
Stratos MAXO 80/0,5-12 PN 16	DN 80	0,17	360 mm	16 bar	1-230 V, 50/60 Hz	36,2 kg	8	2186285
Stratos MAXO 80/0,5-16 PN 16	DN 80	0,17	360 mm	16 bar	1-230 V, 50/60 Hz	36,2 kg	8	2186286
Stratos MAXO 100/0,5-6 PN 16	DN 100	0,17	360 mm	16 bar	1-230 V, 50/60 Hz	38,2 kg	8	2186287



Název výrobku	Přípojka trubky	Index energetické účinnosti (EEI)	Konstrukční délka <i>l</i> <sub>0</sub>	Maximální provozní tlak <i>P</i> <sub>N</sub>	Síťová přípojka	Hmotnost brutto cca <i>m</i>	Počet na jednu paletu	Číslo výrobku
Stratos MAXO 100/0,5-12 PN 16	DN 100	0,17	360 mm	16 bar	1~230 V, 50/60 Hz	39,3 kg	8	2186288

## Datový list

## Hydraulické údaje

Maximální provozní tlak $P_N$	10 bar
Dopravní výška $H_{max}$	4,0 m
Čerpací výkon $Q_{max}$	7,0 m <sup>3</sup> /h
Minimální výška přítoku při 50 °C	3 m
Minimální výška přítoku při 95 °C	10 m
Minimální výška přítoku při 110 °C	16 m
Min. teplota média $T_{min}$	-10 °C
Max. teplota média $T_{max}$	110 °C
Min. okolní teplota $T_{min}$	-10 °C
Max. okolní teplota $T_{max}$	40 °C

## Údaje o motoru

Index energetické účinnosti (EEI)	0,18
Síťová přípojka	1~230 V ±10%, 50/60 Hz
Jmenovitý proud $I_N$	0,11 A
Jmenovitý proud $I_N$	0,58 A
Jmenovitý výkon $P_2$	69 W
Min. otáčky $n_{min}$	750 1/min
Max. otáčky $n_{max}$	2550 1/min
Příkon (min) $P_{1min}$	7 W
Příkon $P_{1max}$	80 W
Rušivé vyzařování	EN 61800-3;2004+A1;2012 / obytné prostředí (C1)
Odolnost proti rušení	EN 61800-3;2004+A1;2012 / průmyslové prostředí (C2)
Izolační třída	F
Třída krytí	IPX4D
Šroubení kabelu	5 x M16x1.5

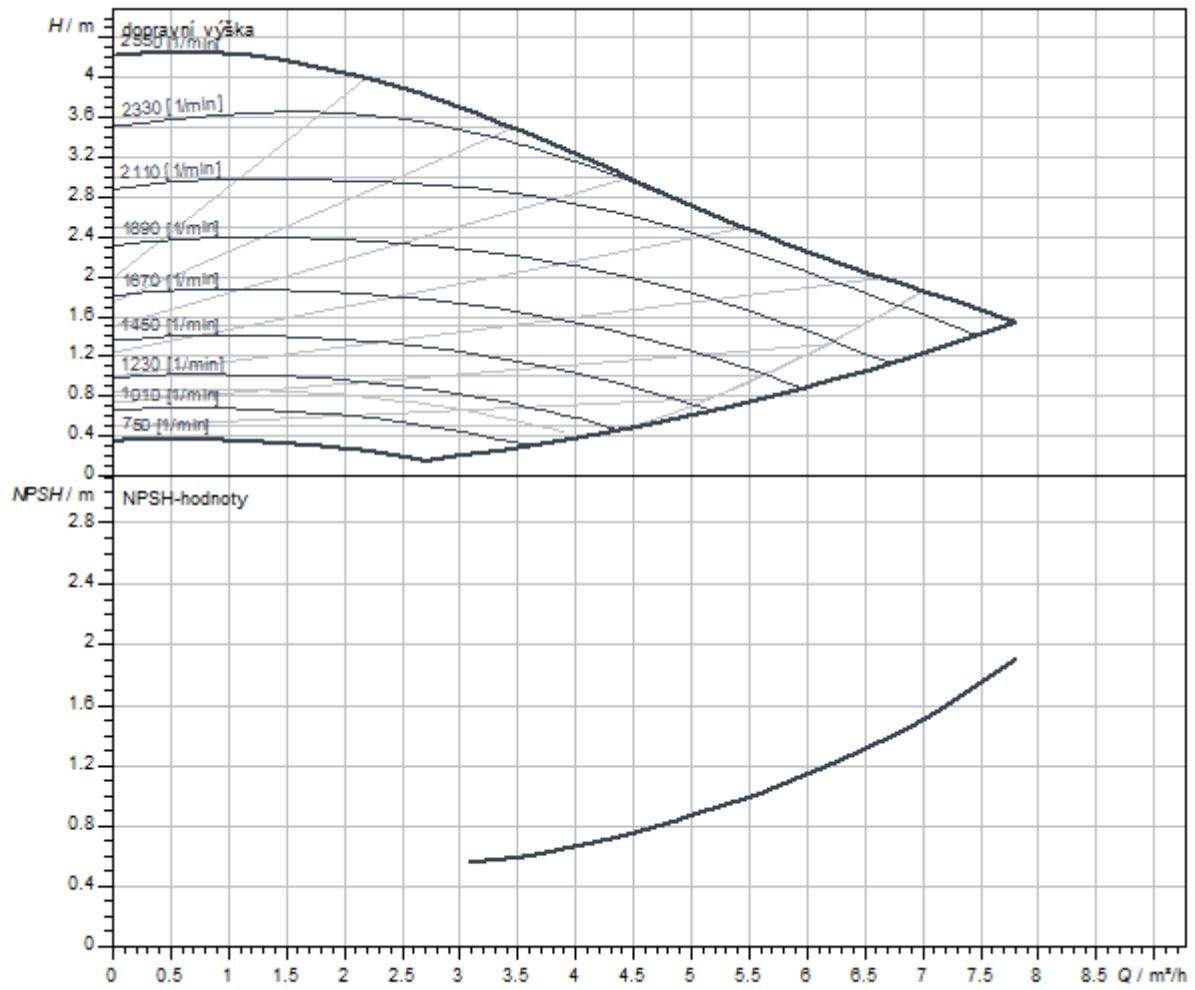
## Rozměry pro instalaci

Přípojka trubky na straně sání $DNs$	G 1½
Přípojka trubky na výtlaku $DNd$	G 1½
Konstrukční délka $l_0$	180 mm

## Materiály

Skříň čerpadla	litina
Oběžné kolo	PPS-GF40
Hřídel	nerezová ocel
Materiál ložiska	Uhlíkový grafit

Charakteristiky



Rozměry a rozměrové výkresy

Stratos MAXO 25/0,5-4 PN 10

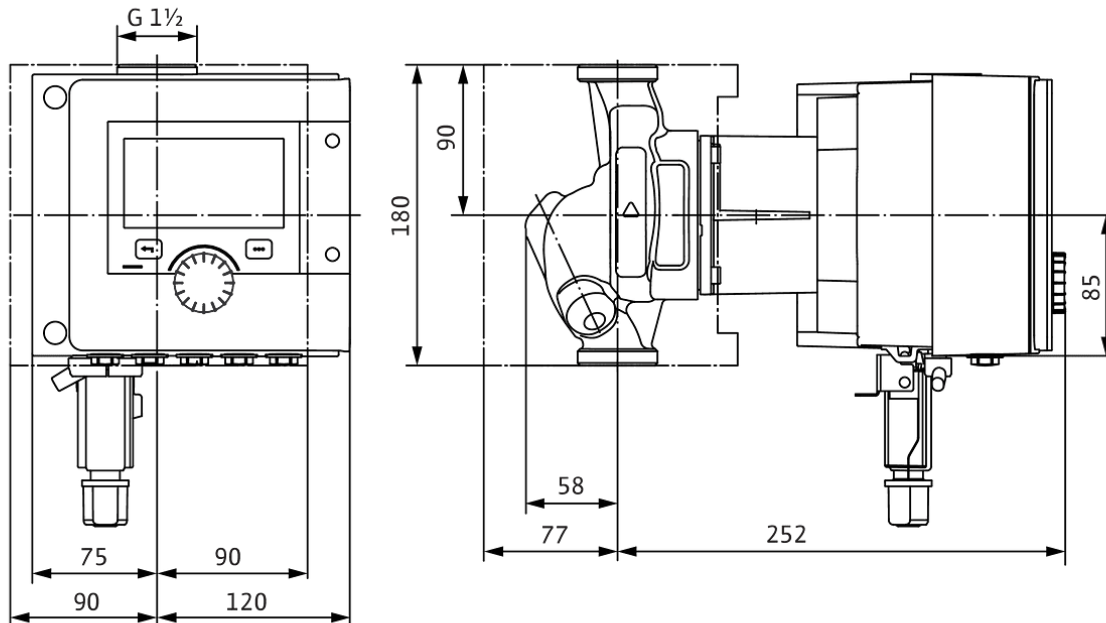
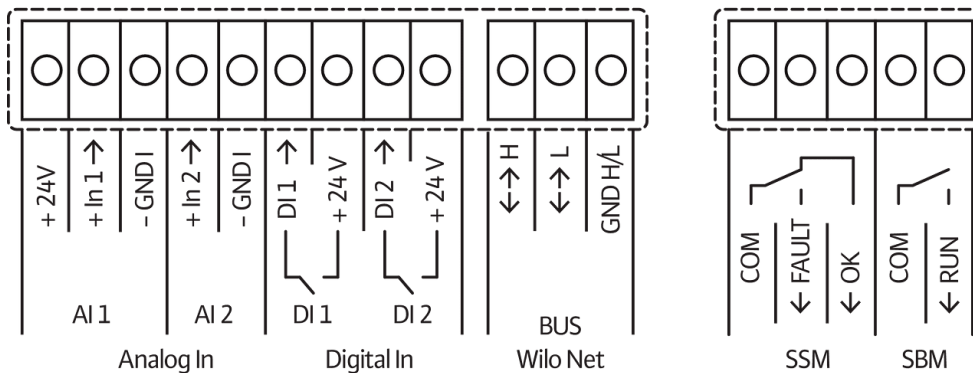
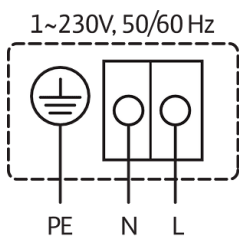


Schéma zapojení svorkovnice

Standard: 1~ 230 V, 50/60 Hz, volitelná možnost: 3~ 230 V, 50/60 Hz



SSM: Sběrné poruchové hlášení (Rozpínací kontakt podle VDI 3814, zatížitelnost 1 A, 250 V ~)

**Informace k objednávkám****Údaje o výrobku**

Značka	Wilo
Název výrobku	Stratos MAXO 25/0,5-4 PN 10
Číslo výrobku	2164567
Číslo EAN	4048482699189
Barva	zelená/černá/stříbrná
Minimální objem objednávky	1
Dostupnost na trhu	2018-11-01

**Rozměry a hmotnosti**

Délka včetně obalu	400 mm
Délka <i>L</i>	335 mm
Výška včetně obalu	263 mm
Výška <i>H</i>	180 mm
Šířka včetně obalu	300 mm
Šířka <i>W</i>	210 mm
Hmotnost brutto cca <i>m</i>	8,3 kg
Hmotnost netto cca <i>m</i>	7,2 kg

**Balení**

Počet na jednu vrstvu	8
Vlastnost balení	Přepravní obal
Druh balení	Karton
Počet na jednu paletu	32

## Text pro výběrová řízení

Premium Smart čerpadlo Wilo-Stratos MAXO

Vysoce účinné Inline mokroběžné čerpadlo s EC motorem a elektronickým přizpůsobováním výkonu. Lze použít pro topnou vodu, studenou vodu a směsi vody/glykolu. Index energetické účinnosti (EEI) podle typu čerpadla mezi  $\leq 0,17$  a  $\leq 0,19$ .

### Regulační režim:

- > Permanentní, automatické přizpůsobení výkonu podle potřeby zařízení bez zadání požadované hodnoty **Wilo-Dynamic Adapt plus** (nastavení z výroby). Úspora proudu až o 20 % oproti regulačnímu režimu dp-v.
- > Konstantní teplota (**T-const.**)
- > Konstantní teplotní rozdíl (**dT-const.**)
- > Optimalizace čerpacího výkonu přívodního čerpadla podle potřeby propojením a komunikací s několika čerpadly (**Multi-Flow Adaptation**).
- > Konstantní průtok (**Q-const.**)
- > Regulace rozdílu tlaku dp-c ve vzdáleném bodě v potrubí (**regulace špatného bodu**)
- > Konstantní diferenční tlak (**dp-c**)
- > Variabilní diferenční tlak (**dp-v**) s volitelnou možností zadání nominálních provozních bodů
- > Konstantní otáčky (**n-const.**)
- > Uživatelem definovaná regulace **PID**

### Funkce:

- > Evidence množství tepla
- > Evidence množství chladu
- > Automatické vypnutí čerpadla při zaznamenání nulového průtoku (**No-Flow Stop**)
- > Přepnutí mezi ohřevným a chladicím provozem (automaticky, externě nebo manuálně)
- > Nastavitelné omezení čerpacího výkonu pomocí funkce Q-Limit (**Q<sub>min.</sub> a Q<sub>max.</sub>**)
- > Provozní režimy zdvojených čerpadel: **Paralelní provoz** s optimalizací účinku pro dp-c a dp-v, hlavní/záložní režim
- > Uložení a obnovení nakonfigurovaného nastavení čerpadel (**3 body obnovení**)
- > **Zobrazení poruchového/varovného hlášení**tiskacími písmeny včetně doporučení k nápravě
- > **Funkce odvodu** k automatickému odvětrávání prostoru rotoru
- > Automatický **útlumový režim**
- > Automatická **odblokovácí funkce** a integrovaná **plná ochrana motoru**
- > **Detekce chodu na sucho**

### Zobrazení:

- > Způsob regulace
- > Požadovaná hodnota
- > Průtok
- > Teplota
- > Příkon
- > Spotřeba elektřiny
- > Aktivní vlivy (např. STOP, No-Flow Stop)

### Provedení:

- > **2** konfigurovatelné **analogové vstupy**: 0 – 10 V, 2 – 10 V, 0 – 20 mA, 4 – 20 mA a běžně dostupný PT1000; napájení +24 V DC
- > **2** konfigurovatelné **digitální vstupy** (Ext. OFF, Ext. Min., Ext. Max, ohřívání/chlazení, manuální přenastavení (objektová automatika odpojena), blokáce ovládání (klávesnicová závěra a dálkově ovládaná ochrana konfigurace))
- > **2** konfigurovatelná **hlásicí relé** pro **provozní a poruchová hlášení**
- > **Místo zapojení pro moduly Wilo CIF** s rozhraními pro automatické řízení objektu (volitelné příslušenství: moduly CIF Modbus RTU, Modbus TCP, BACnet MS/TP, BACnet IP, LON, PLR, CANopen)
- > Wilo Net jako systémová sběrnice Wilo pro vzájemnou komunikaci výrobků Wilo, např. **Multi-Flow Adaptation**; provoz zdvojeného čerpadla a Wilo-Smart Gateway
- > **Integrované teplotní čidlo**
- > Automatický **nouzový režim** při zvláštních stavech (lze definovat počet otáček čerpadla) např. při výpadku sběrnice komunikace nebo při hodnotách senzoru
- > **Grafický barevný displej** (4,3 palce) s ovládáním přes manuální ovládání jedním knoflíkem
- > Načtení a nastavení provozních údajů a např. vytvoření protokolu o uvedení do provozu přes rozhraní Bluetooth (bez dalšího příslušenství) pomocí aplikace Wilo Assistant
- > **Management zdvojených čerpadel** integrovaný (zdvojená čerpadla jsou již propojená), při použití 2 samostatných čerpadel jako zdvojeného čerpadla, připojení přes Wilo Net
- > Detekce přetržení kabelu u analogového signálu (v připojení s 2 – 10 V nebo 4 – 20 mA)
- > Možnost venkovní instalace s ochranou proti povětrnostním vlivům podle návodu k montáži a obsluze
- > Předem nastavené datum a hodiny
- > Tepelná izolace pro použití v oblasti vytápění

**Obsah dodávky**

- > Čerpadlo
- > Optimalizovaný Wilo-Connector shodný pro všechny konstrukční velikosti
- > 2x šroubení kabelu M16 x 1,5
- > Podložky pro přírubové šrouby M12 a M16 (při jmenovitých světlostech připojení DN 32 až DN 65)
- > 2x těsnění v případě přípojky na závit
- > Tepelná izolace
- > Stručný návod k montáži a obsluze

**Provozní údaje**

teplota média $T$	-10 °C
okolní teplota $T$	-10 °C
Maximální provozní tlak $PN$	10 bar
Minimální výška přítoku při 50 °C	3 m
Minimální výška přítoku při 95 °C	10 m
Minimální výška přítoku při 110 °C	16 m

**Údaje o motoru**

Index energetické účinnosti (EEI)	0.18
Rušivé vyzařování	EN 61800-3;2004+A1;2012 / obytné prostředí (C1)
Odolnost proti rušení	EN 61800-3;2004+A1;2012 / průmyslové prostředí (C2)
Síťová přípojka	1~230 V, 50/60 Hz
Příkon $P_{1\max}$	80 W
Min. otáčky $n_{\min}$	750 1/min
Max. otáčky $n_{\max}$	2550 1/min
Třída krytí motoru	IPX4D
Šroubení kabelu	5 x M16x1.5

**Volitelné příslušenství:**

- > Izolace proti chladu ClimaForm k zamezení tvorby kondenzátu
- > Modul CIF: Modbus TCP, Modbus RTU, BACnet IP, BACnet MS/TP, LON, PLR, CANopen
- > PT 1000 (B) příložné čidlo na potrubí (pro teplou užitkovou vodu)
- > Senzor PT 1000 (AA) k instalaci do ponorné jímky
- > Čidlo diferenčního tlaku
- > Smart-Gateway

**Materiály**

Skříň čerpadla	litina
Oběžné kolo	PPS-GF40
Hřídel	nerezová ocel
Materiál ložiska	Uhlíkový grafit

**Rozměry pro instalaci**

Přípojka trubky na straně sání $DN_s$	G 1½
Přípojka trubky na výtlaku $DN_d$	G 1½
Konstrukční délka $l_0$	180 mm

**Informace k umístění objednávky**

Značka	Wilo
Název výrobku	Stratos MAXO 25/0,5-4 PN 10
Hmotnost netto cca $m$	7,2 kg
Číslo výrobku	2164567

## Datový list

## Hydraulické údaje

Maximální provozní tlak $P_N$	10 bar
Dopravní výška $H_{max}$	6,0 m
Čerpací výkon $Q_{max}$	9,0 m <sup>3</sup> /h
Minimální výška přítoku při 50 °C	3 m
Minimální výška přítoku při 95 °C	10 m
Minimální výška přítoku při 110 °C	16 m
Min. teplota média $T_{min}$	-10 °C
Max. teplota média $T_{max}$	110 °C
Min. okolní teplota $T_{min}$	-10 °C
Max. okolní teplota $T_{max}$	40 °C

## Údaje o motoru

Index energetické účinnosti (EEI)	0,18
Síťová přípojka	1~230 V ±10%, 50/60 Hz
Jmenovitý proud $I_N$	0,11 A
Jmenovitý proud $I_N$	0,95 A
Jmenovitý výkon $P_2$	114 W
Min. otáčky $n_{min}$	750 1/min
Max. otáčky $n_{max}$	3050 1/min
Příkon (min) $P_{1 min}$	7 W
Příkon $P_{1 max}$	135 W
Rušivé vyzařování	EN 61800-3;2004+A1;2012 / obytné prostředí (C1)
Odolnost proti rušení	EN 61800-3;2004+A1;2012 / průmyslové prostředí (C2)
Izolační třída	F
Třída krytí	IPX4D
Šroubení kabelu	5 x M16x1.5

## Rozměry pro instalaci

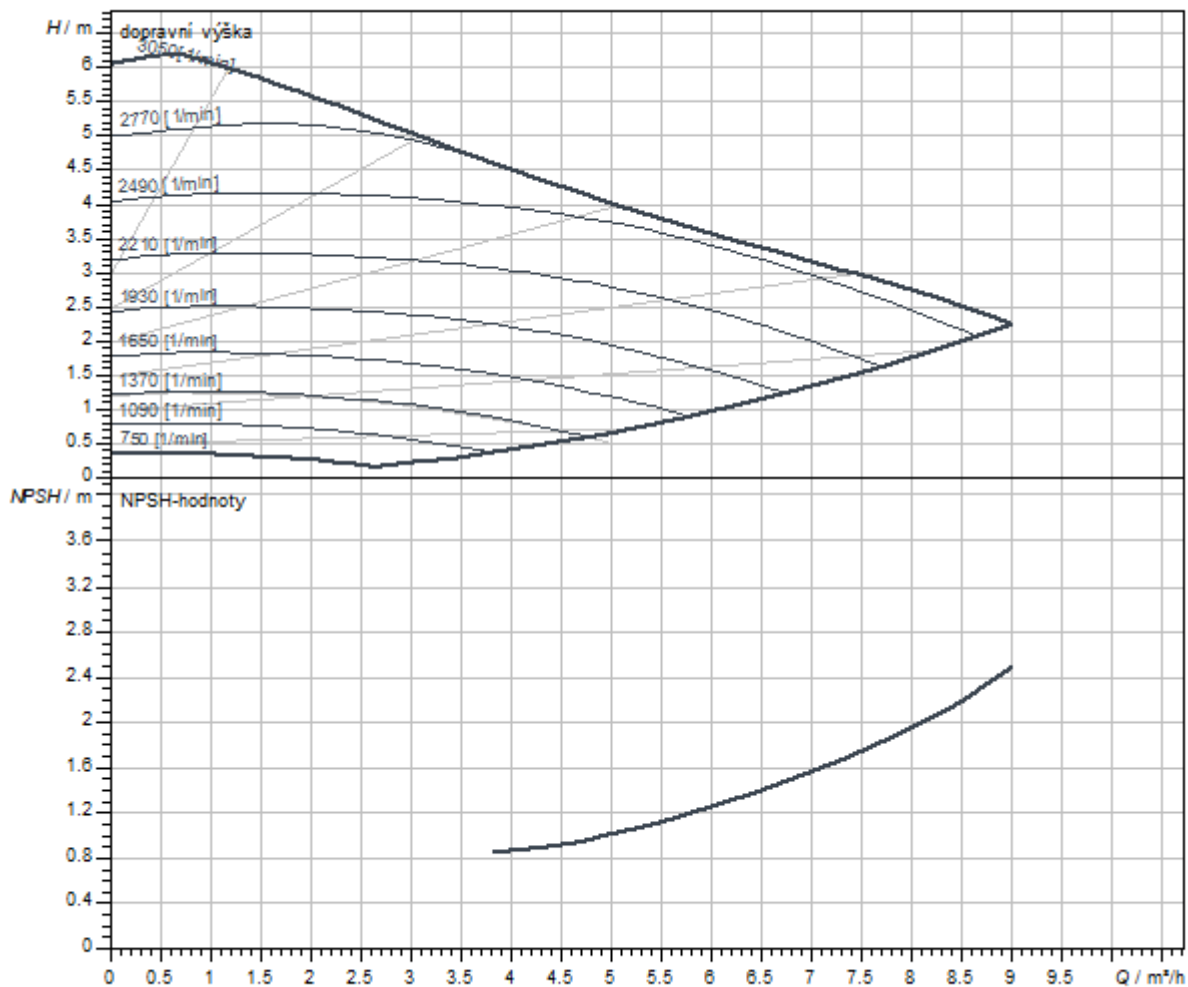
Přípojka trubky na straně sání $DNs$	G 1½
Přípojka trubky na výtlačku $DNd$	G 1½
Konstrukční délka $l_0$	180 mm

## Materiály

Skříň čerpadla	litina
Oběžné kolo	PPS-GF40
Hřídel	nerezová ocel
Materiál ložiska	Uhlíkový grafit



Charakteristiky



Rozměry a rozměrové výkresy

Stratos MAXO 25/0,5-6 PN 10

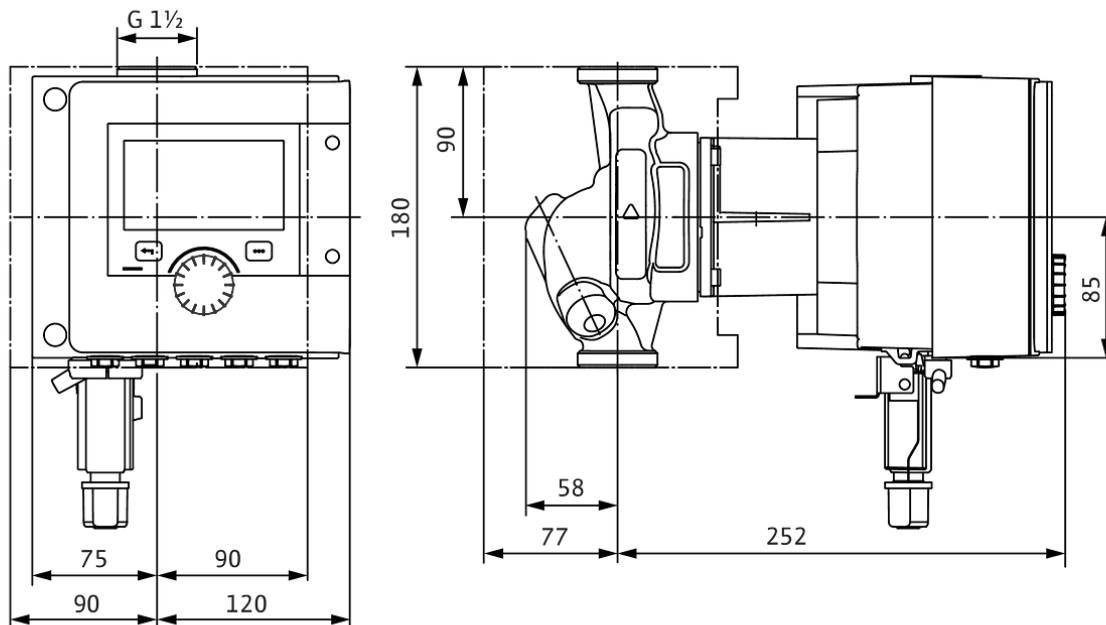
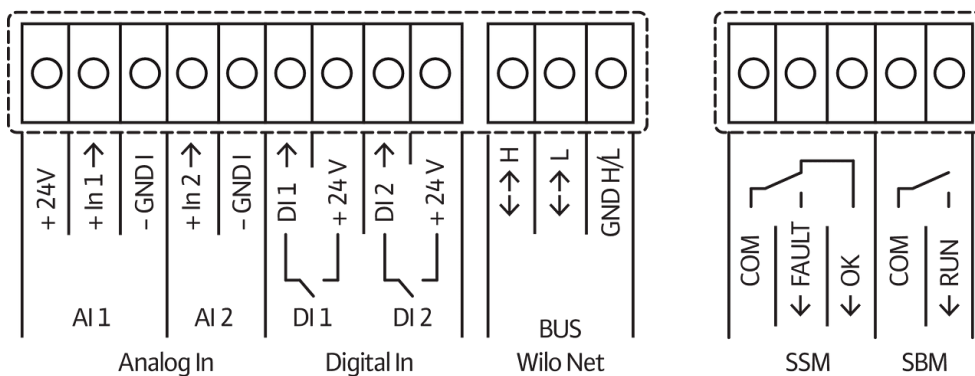
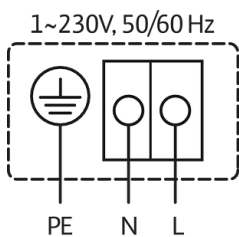


Schéma zapojení svorkovnice

Standard: 1~ 230 V, 50/60 Hz, volitelná možnost: 3~ 230 V, 50/60 Hz



SSM: Sběrné poruchové hlášení (Rozpínací kontakt podle VDI 3814, zatížitelnost 1 A, 250 V ~)

**Informace k objednávkám****Údaje o výrobku**

Značka	Wilo
Název výrobku	Stratos MAXO 25/0,5-6 PN 10
Číslo výrobku	2164568
Číslo EAN	4048482699363
Barva	zelená/černá/stříbrná
Minimální objem objednávky	1
Dostupnost na trhu	2018-11-01

**Rozměry a hmotnosti**

Délka včetně obalu	400 mm
Délka <i>L</i>	335 mm
Výška včetně obalu	263 mm
Výška <i>H</i>	180 mm
Šířka včetně obalu	300 mm
Šířka <i>W</i>	210 mm
Hmotnost brutto cca <i>m</i>	8,3 kg
Hmotnost netto cca <i>m</i>	7,2 kg

**Balení**

Počet na jednu vrstvu	8
Vlastnost balení	Přepravní obal
Druh balení	Karton
Počet na jednu paletu	32

## Text pro výběrová řízení

Premium Smart čerpadlo Wilo-Stratos MAXO

Vysoce účinné Inline mokroběžné čerpadlo s EC motorem a elektronickým přizpůsobováním výkonu. Lze použít pro topnou vodu, studenou vodu a směsi vody/glykolu. Index energetické účinnosti (EEI) podle typu čerpadla mezi  $\leq 0,17$  a  $\leq 0,19$ .

### Regulační režim:

- > Permanentní, automatické přizpůsobení výkonu podle potřeby zařízení bez zadání požadované hodnoty **Wilo-Dynamic Adapt plus** (nastavení z výroby). Úspora proudu až o 20 % oproti regulačnímu režimu dp-v.
- > Konstantní teplota (**T-const.**)
- > Konstantní teplotní rozdíl (**dT-const.**)
- > Optimalizace čerpacího výkonu přívodního čerpadla podle potřeby propojením a komunikací s několika čerpadly (**Multi-Flow Adaptation**).
- > Konstantní průtok (**Q-const.**)
- > Regulace rozdílu tlaku dp-c ve vzdáleném bodě v potrubí (**regulace špatného bodu**)
- > Konstantní diferenční tlak (**dp-c**)
- > Variabilní diferenční tlak (**dp-v**) s volitelnou možností zadání nominálních provozních bodů
- > Konstantní otáčky (**n-const.**)
- > Uživatelem definovaná regulace **PID**

### Funkce:

- > Evidence množství tepla
- > Evidence množství chladu
- > Automatické vypnutí čerpadla při zaznamenání nulového průtoku (**No-Flow Stop**)
- > Přepnutí mezi ohřevným a chladicím provozem (automaticky, externě nebo manuálně)
- > Nastavitelné omezení čerpacího výkonu pomocí funkce Q-Limit (**Q<sub>min.</sub> a Q<sub>max.</sub>**)
- > Provozní režimy zdvojených čerpadel: **Paralelní provoz** s optimalizací účinku pro dp-c a dp-v, hlavní/záložní režim
- > Uložení a obnovení nakonfigurovaného nastavení čerpadel (**3 body obnovení**)
- > **Zobrazení poruchového/varovného hlášení**tiskacími písmeny včetně doporučení k nápravě
- > **Funkce odvodu** k automatickému odvětrávání prostoru rotoru
- > Automatický **útlumový režim**
- > Automatická **odblokovácí funkce** a integrovaná **plná ochrana motoru**
- > **Detekce chodu na sucho**

### Zobrazení:

- > Způsob regulace
- > Požadovaná hodnota
- > Průtok
- > Teplota
- > Příkon
- > Spotřeba elektřiny
- > Aktivní vlivy (např. STOP, No-Flow Stop)

### Provedení:

- > **2** konfigurovatelné **analogové vstupy**: 0 – 10 V, 2 – 10 V, 0 – 20 mA, 4 – 20 mA a běžně dostupný PT1000; napájení +24 V DC
- > **2** konfigurovatelné **digitální vstupy** (Ext. OFF, Ext. Min., Ext. Max, ohřívání/chlazení, manuální přenastavení (objektová automatika odpojena), blokáce ovládání (klávesnicová závěra a dálkově ovládaná ochrana konfigurace))
- > **2** konfigurovatelná **hlásicí relé** pro **provozní a poruchová hlášení**
- > **Místo zapojení pro moduly Wilo CIF** s rozhraními pro automatické řízení objektu (volitelné příslušenství: moduly CIF Modbus RTU, Modbus TCP, BACnet MS/TP, BACnet IP, LON, PLR, CANopen)
- > Wilo Net jako systémová sběrnice Wilo pro vzájemnou komunikaci výrobků Wilo, např. **Multi-Flow Adaptation**; provoz zdvojeného čerpadla a Wilo-Smart Gateway
- > **Integrované teplotní čidlo**
- > Automatický **nouzový režim** při zvláštních stavech (lze definovat počet otáček čerpadla) např. při výpadku sběrnice komunikace nebo při hodnotách senzoru
- > **Grafický barevný displej** (4,3 palce) s ovládáním přes manuální ovládání jedním knoflíkem
- > Načtení a nastavení provozních údajů a např. vytvoření protokolu o uvedení do provozu přes rozhraní Bluetooth (bez dalšího příslušenství) pomocí aplikace Wilo Assistant
- > **Management zdvojených čerpadel** integrovaný (zdvojená čerpadla jsou již propojená), při použití 2 samostatných čerpadel jako zdvojeného čerpadla, připojení přes Wilo Net
- > Detekce přetržení kabelu u analogového signálu (v připojení s 2 – 10 V nebo 4 – 20 mA)
- > Možnost venkovní instalace s ochranou proti povětrnostním vlivům podle návodu k montáži a obsluze
- > Předem nastavené datum a hodiny
- > Tepelná izolace pro použití v oblasti vytápění

**Obsah dodávky**

- > Čerpadlo
- > Optimalizovaný Wilo-Connector shodný pro všechny konstrukční velikosti
- > 2x šroubení kabelu M16 x 1,5
- > Podložky pro přírubové šrouby M12 a M16 (při jmenovitých světlostech připojení DN 32 až DN 65)
- > 2x těsnění v případě připojky na závit
- > Tepelná izolace
- > Stručný návod k montáži a obsluze

**Provozní údaje**

teplota média $T$	-10 °C
okolní teplota $T$	-10 °C
Maximální provozní tlak $PN$	10 bar
Minimální výška přítoku při 50 °C	3 m
Minimální výška přítoku při 95 °C	10 m
Minimální výška přítoku při 110 °C	16 m

**Údaje o motoru**

Index energetické účinnosti (EEI)	0.18
Rušivé vyzařování	EN 61800-3;2004+A1;2012 / obytné prostředí (C1)
Odolnost proti rušení	EN 61800-3;2004+A1;2012 / průmyslové prostředí (C2)
Síťová připojka	1~230 V, 50/60 Hz
Příkon $P_{1\max}$	135 W
Min. otáčky $n_{\min}$	750 1/min
Max. otáčky $n_{\max}$	3050 1/min
Třída krytí motoru	IPX4D
Šroubení kabelu	5 x M16x1.5

**Volitelné příslušenství:**

- > Izolace proti chladu ClimaForm k zamezení tvorby kondenzátu
- > Modul CIF: Modbus TCP, Modbus RTU, BACnet IP, BACnet MS/TP, LON, PLR, CANopen
- > PT 1000 (B) příložné čidlo na potrubí (pro teplou užitkovou vodu)
- > Senzor PT 1000 (AA) k instalaci do ponorné jímky
- > Čidlo diferenčního tlaku
- > Smart-Gateway

**Materiály**

Skříň čerpadla	litina
Oběžné kolo	PPS-GF40
Hřídel	nerezová ocel
Materiál ložiska	Uhlíkový grafit

**Rozměry pro instalaci**

Připojka trubky na straně sání $DN_s$	G 1½
Připojka trubky na výtlaku $DN_d$	G 1½
Konstrukční délka $l_0$	180 mm

**Informace k umístění objednávky**

Značka	Wilo
Název výrobku	Stratos MAXO 25/0,5-6 PN 10
Hmotnost netto cca $m$	7,2 kg
Číslo výrobku	2164568

## Datový list

## Hydraulické údaje

Maximální provozní tlak $P_N$	10 bar
Dopravní výška $H_{max}$	8,0 m
Čerpací výkon $Q_{max}$	9,8 m <sup>3</sup> /h
Minimální výška přítoku při 50 °C	3 m
Minimální výška přítoku při 95 °C	10 m
Minimální výška přítoku při 110 °C	16 m
Min. teplota média $T_{min}$	-10 °C
Max. teplota média $T_{max}$	110 °C
Min. okolní teplota $T_{min}$	-10 °C
Max. okolní teplota $T_{max}$	40 °C

## Údaje o motoru

Index energetické účinnosti (EEI)	0,19
Síťová přípojka	1~230 V ±10%, 50/60 Hz
Jmenovitý proud $I_N$	0,11 A
Jmenovitý proud $I_N$	1,05 A
Jmenovitý výkon $P_2$	133 W
Min. otáčky $n_{min}$	750 1/min
Max. otáčky $n_{max}$	3600 1/min
Příkon (min) $P_{1 min}$	7 W
Příkon $P_{1 max}$	160 W
Rušivé vyzařování	EN 61800-3;2004+A1;2012 / obytné prostředí (C1)
Odolnost proti rušení	EN 61800-3;2004+A1;2012 / průmyslové prostředí (C2)
Izolační třída	F
Třída krytí	IPX4D
Šroubení kabelu	5 x M16x1.5

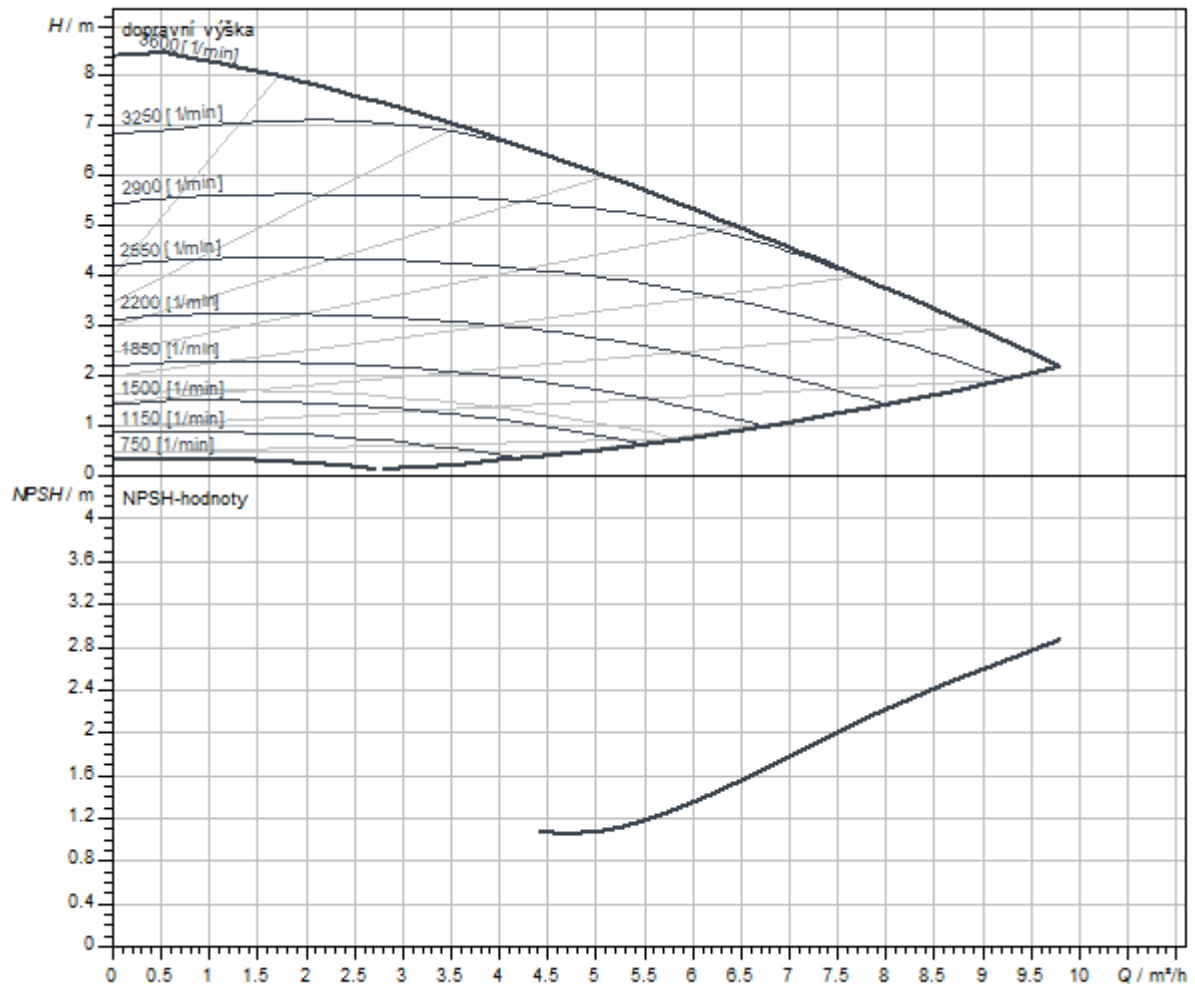
## Rozměry pro instalaci

Přípojka trubky na straně sání $DNs$	G 1½
Přípojka trubky na výtlačku $DNd$	G 1½
Konstrukční délka $l_0$	180 mm

## Materiály

Skříň čerpadla	litina
Oběžné kolo	PPS-GF40
Hřídel	nerezová ocel
Materiál ložiska	Uhlíkový grafit

Charakteristiky



Rozměry a rozměrové výkresy

Stratos MAXO 25/0,5-8 PN 10

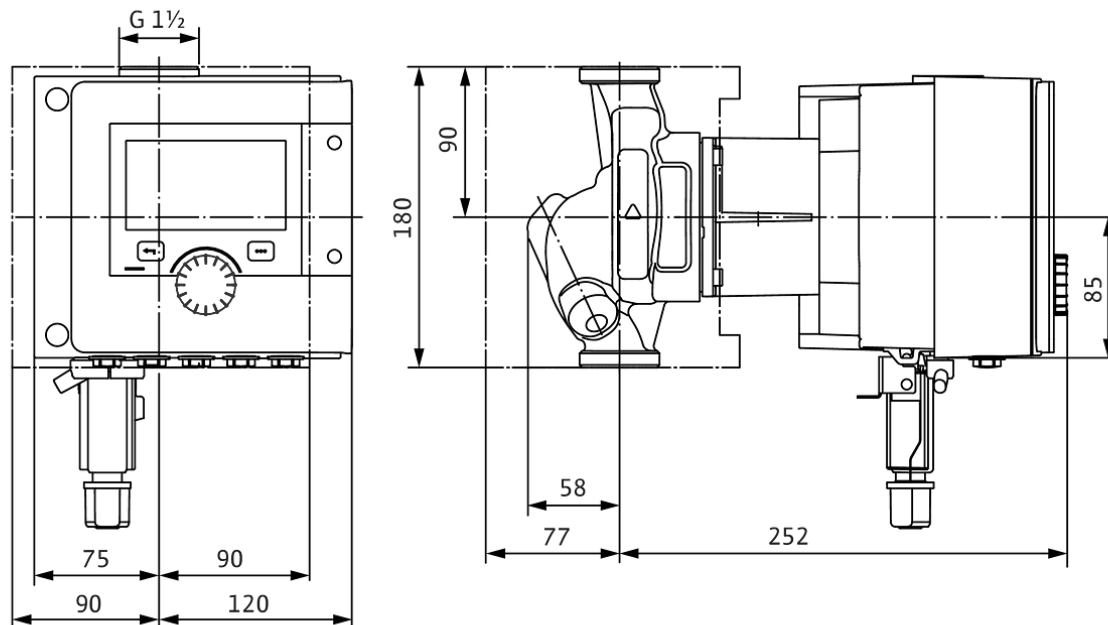
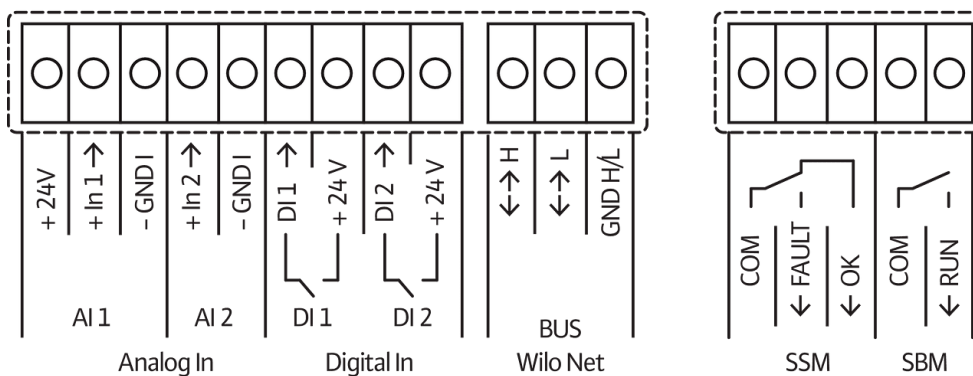
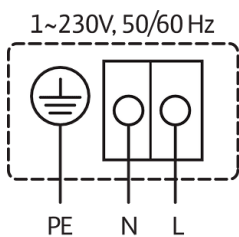


Schéma zapojení svorkovnice

Standard: 1~ 230 V, 50/60 Hz, volitelná možnost: 3~ 230 V, 50/60 Hz



SSM: Sběrné poruchové hlášení (Rozpínací kontakt podle VDI 3814, zatížitelnost 1 A, 250 V ~)



**Informace k objednávkám****Údaje o výrobku**

Značka	Wilo
Název výrobku	Stratos MAXO 25/0,5-8 PN 10
Číslo výrobku	2164569
Číslo EAN	4048482699370
Barva	zelená/černá/stříbrná
Minimální objem objednávky	1
Dostupnost na trhu	2018-11-01

**Rozměry a hmotnosti**

Délka včetně obalu	400 mm
Délka <i>L</i>	335 mm
Výška včetně obalu	263 mm
Výška <i>H</i>	180 mm
Šířka včetně obalu	300 mm
Šířka <i>W</i>	210 mm
Hmotnost brutto cca <i>m</i>	8,3 kg
Hmotnost netto cca <i>m</i>	7,2 kg

**Balení**

Počet na jednu vrstvu	8
Vlastnost balení	Přepravní obal
Druh balení	Karton
Počet na jednu paletu	32

## Text pro výběrová řízení

Premium Smart čerpadlo Wilo-Stratos MAXO

Vysoce účinné Inline mokroběžné čerpadlo s EC motorem a elektronickým přizpůsobováním výkonu. Lze použít pro topnou vodu, studenou vodu a směsi vody/glykolu. Index energetické účinnosti (EEI) podle typu čerpadla mezi  $\leq 0,17$  a  $\leq 0,19$ .

### Regulační režim:

- > Permanentní, automatické přizpůsobení výkonu podle potřeby zařízení bez zadání požadované hodnoty **Wilo-Dynamic Adapt plus** (nastavení z výroby). Úspora proudu až o 20 % oproti regulačnímu režimu dp-v.
- > Konstantní teplota (**T-const.**)
- > Konstantní teplotní rozdíl (**dT-const.**)
- > Optimalizace čerpacího výkonu přívodního čerpadla podle potřeby propojením a komunikací s několika čerpadly (**Multi-Flow Adaptation**).
- > Konstantní průtok (**Q-const.**)
- > Regulace rozdílu tlaku dp-c ve vzdáleném bodě v potrubí (**regulace špatného bodu**)
- > Konstantní diferenční tlak (**dp-c**)
- > Variabilní diferenční tlak (**dp-v**) s volitelnou možností zadání nominálních provozních bodů
- > Konstantní otáčky (**n-const.**)
- > Uživatelem definovaná regulace **PID**

### Funkce:

- > Evidence množství tepla
- > Evidence množství chladu
- > Automatické vypnutí čerpadla při zaznamenání nulového průtoku (**No-Flow Stop**)
- > Přepnutí mezi ohřevným a chladicím provozem (automaticky, externě nebo manuálně)
- > Nastavitelné omezení čerpacího výkonu pomocí funkce Q-Limit (**Q<sub>min.</sub> a Q<sub>max.</sub>**)
- > Provozní režimy zdvojených čerpadel: **Paralelní provoz** s optimalizací účinku pro dp-c a dp-v, hlavní/záložní režim
- > Uložení a obnovení nakonfigurovaného nastavení čerpadel (**3 body obnovení**)
- > **Zobrazení poruchového/varovného hlášení**tiskacími písmeny včetně doporučení k opravě
- > **Funkce odvodu** k automatickému odvětrávání prostoru rotoru
- > Automatický **útlumový režim**
- > Automatická **odblokovácí funkce** a integrovaná **plná ochrana motoru**
- > **Detekce chodu na sucho**

### Zobrazení:

- > Způsob regulace
- > Požadovaná hodnota
- > Průtok
- > Teplota
- > Příkon
- > Spotřeba elektřiny
- > Aktivní vlivy (např. STOP, No-Flow Stop)

### Provedení:

- > **2** konfigurovatelné **analogové vstupy**: 0 – 10 V, 2 – 10 V, 0 – 20 mA, 4 – 20 mA a běžně dostupný PT1000; napájení +24 V DC
- > **2** konfigurovatelné **digitální vstupy** (Ext. OFF, Ext. Min., Ext. Max, ohřívání/chlazení, manuální přenastavení (objektová automatika odpojena), blokáce ovládání (klávesnicová závěra a dálkově ovládaná ochrana konfigurace))
- > **2** konfigurovatelná **hlásicí relé** pro **provozní a poruchová hlášení**
- > **Místo zapojení pro moduly Wilo CIF** s rozhraními pro automatické řízení objektu (volitelné příslušenství: moduly CIF Modbus RTU, Modbus TCP, BACnet MS/TP, BACnet IP, LON, PLR, CANopen)
- > Wilo Net jako systémová sběrnice Wilo pro vzájemnou komunikaci výrobků Wilo, např. **Multi-Flow Adaptation**; provoz zdvojeného čerpadla a Wilo-Smart Gateway
- > **Integrované teplotní čidlo**
- > Automatický **nouzový režim** při zvláštních stavech (lze definovat počet otáček čerpadla) např. při výpadku sběrnice komunikace nebo při hodnotách senzoru
- > **Grafický barevný displej** (4,3 palce) s ovládáním přes manuální ovládání jedním knoflíkem
- > Načtení a nastavení provozních údajů a např. vytvoření protokolu o uvedení do provozu přes rozhraní Bluetooth (bez dalšího příslušenství) pomocí aplikace Wilo Assistant
- > **Management zdvojených čerpadel** integrovaný (zdvojená čerpadla jsou již propojená), při použití 2 samostatných čerpadel jako zdvojeného čerpadla, připojení přes Wilo Net
- > Detekce přetržení kabelu u analogového signálu (v připojení s 2 – 10 V nebo 4 – 20 mA)
- > Možnost venkovní instalace s ochranou proti povětrnostním vlivům podle návodu k montáži a obsluze
- > Předem nastavené datum a hodiny
- > Tepelná izolace pro použití v oblasti vytápění

**Obsah dodávky**

- > Čerpadlo
- > Optimalizovaný Wilo-Connector shodný pro všechny konstrukční velikosti
- > 2x šroubení kabelu M16 x 1,5
- > Podložky pro přírubové šrouby M12 a M16 (při jmenovitých světlostech připojení DN 32 až DN 65)
- > 2x těsnění v případě připojky na závit
- > Tepelná izolace
- > Stručný návod k montáži a obsluze

**Provozní údaje**

teplota média $T$	-10 °C
okolní teplota $T$	-10 °C
Maximální provozní tlak $PN$	10 bar
Minimální výška přítoku při 50 °C	3 m
Minimální výška přítoku při 95 °C	10 m
Minimální výška přítoku při 110 °C	16 m

**Údaje o motoru**

Index energetické účinnosti (EEI)	0.19
Rušivé vyzařování	EN 61800-3;2004+A1;2012 / obytné prostředí (C1)
Odolnost proti rušení	EN 61800-3;2004+A1;2012 / průmyslové prostředí (C2)
Síťová připojka	1~230 V, 50/60 Hz
Příkon $P_{1\max}$	160 W
Min. otáčky $n_{\min}$	750 1/min
Max. otáčky $n_{\max}$	3600 1/min
Třída krytí motoru	IPX4D
Šroubení kabelu	5 x M16x1.5

**Volitelné příslušenství:**

- > Izolace proti chladu ClimaForm k zamezení tvorby kondenzátu
- > Modul CIF: Modbus TCP, Modbus RTU, BACnet IP, BACnet MS/TP, LON, PLR, CANopen
- > PT 1000 (B) příložné čidlo na potrubí (pro teplou užitkovou vodu)
- > Senzor PT 1000 (AA) k instalaci do ponorné jímky
- > Čidlo diferenčního tlaku
- > Smart-Gateway

**Materiály**

Skříň čerpadla	litina
Oběžné kolo	PPS-GF40
Hřídel	nerezová ocel
Materiál ložiska	Uhlíkový grafit

**Rozměry pro instalaci**

Připojka trubky na straně sání $DN_s$	G 1½
Připojka trubky na výtlačku $DN_d$	G 1½
Konstrukční délka $l_0$	180 mm

**Informace k umístění objednávky**

Značka	Wilo
Název výrobku	Stratos MAXO 25/0,5-8 PN 10
Hmotnost netto cca $m$	7,2 kg
Číslo výrobku	2164569

## Datový list

## Hydraulické údaje

Maximální provozní tlak $P_N$	10 bar
Dopravní výška $H_{max}$	10,0 m
Čerpací výkon $Q_{max}$	12,0 m <sup>3</sup> /h
Minimální výška přítoku při 50 °C	3 m
Minimální výška přítoku při 95 °C	10 m
Minimální výška přítoku při 110 °C	16 m
Min. teplota média $T_{min}$	-10 °C
Max. teplota média $T_{max}$	110 °C
Min. okolní teplota $T_{min}$	-10 °C
Max. okolní teplota $T_{max}$	40 °C

## Údaje o motoru

Index energetické účinnosti (EEI)	0.19
Síťová přípojka	1~230 V ±10%, 50/60 Hz
Jmenovitý proud $I_N$	0,11 A
Jmenovitý proud $I_N$	1,2 A
Jmenovitý výkon $P_2$	234 W
Min. otáčky $n_{min}$	750 1/min
Max. otáčky $n_{max}$	3950 1/min
Příkon (min) $P_{1 min}$	7 W
Příkon $P_{1 max}$	275 W
Rušivé vyzařování	EN 61800-3;2004+A1;2012 / obytné prostředí (C1)
Odolnost proti rušení	EN 61800-3;2004+A1;2012 / průmyslové prostředí (C2)
Izolační třída	F
Třída krytí	IPX4D
Šroubení kabelu	5 x M16x1.5

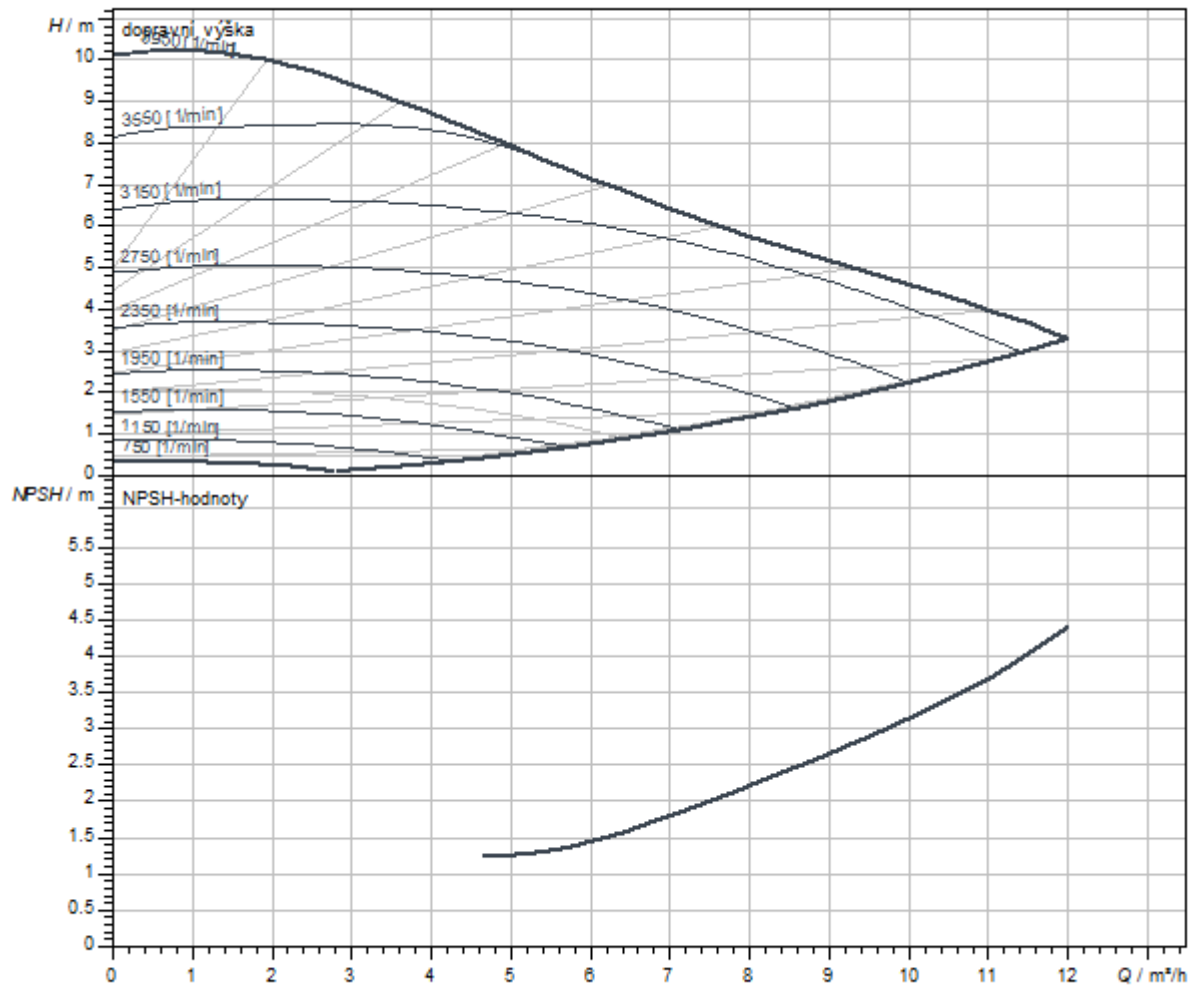
## Rozměry pro instalaci

Přípojka trubky na straně sání $DNs$	G 1½
Přípojka trubky na výtlaku $DNd$	G 1½
Konstrukční délka $l_0$	180 mm

## Materiály

Skříň čerpadla	litina
Oběžné kolo	PPS-GF40
Hřídel	1.4122, s povrchovou úpravou DLC
Materiál ložiska	Uhlík, impregnovaný antimonem

Charakteristiky



Rozměry a rozměrové výkresy

Stratos MAXO 25/0,5-10 PN 10

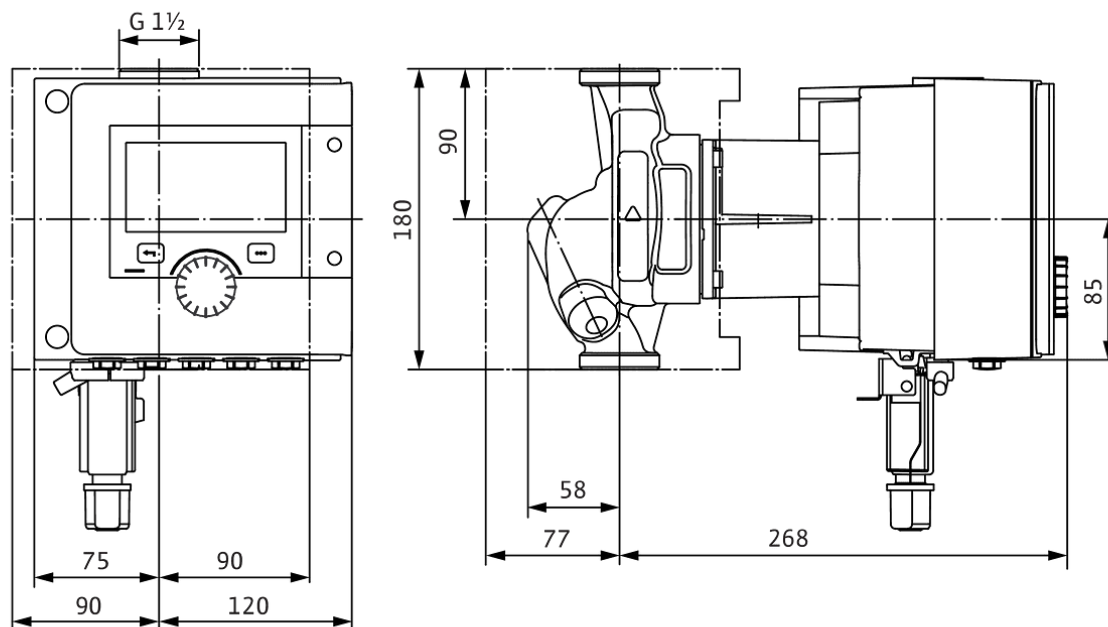
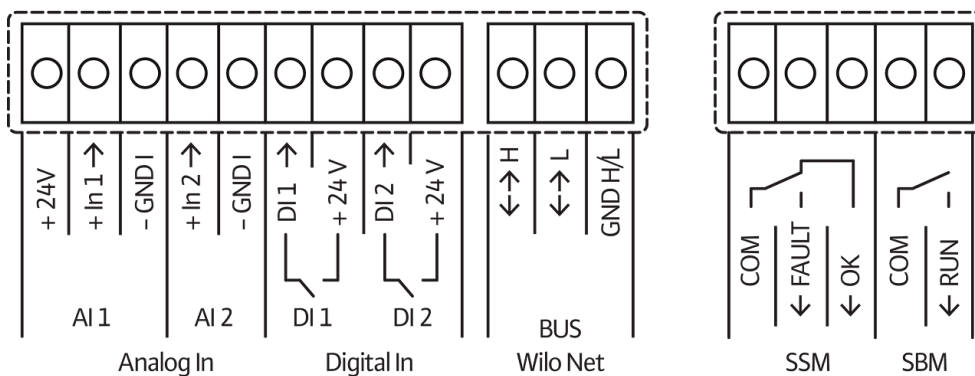
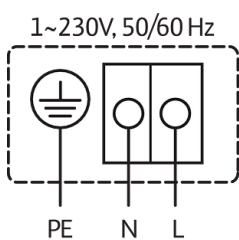


Schéma zapojení svorkovnice

Standard: 1~ 230 V, 50/60 Hz, volitelná možnost: 3~ 230 V, 50/60 Hz



SSM: Sběrné poruchové hlášení (Rozpínací kontakt podle VDI 3814, zatížitelnost 1 A, 250 V ~)

## Informace k objednávkám

## Údaje o výrobku

Značka	Wilo
Název výrobku	Stratos MAXO 25/0,5-10 PN 10
Číslo výrobku	2164570
Číslo EAN	4048482699387
Barva	zelená/černá/stříbrná
Minimální objem objednávky	1
Dostupnost na trhu	2018-11-01

## Rozměry a hmotnosti

Délka včetně obalu	400 mm
Délka <i>L</i>	350 mm
Výška včetně obalu	263 mm
Výška <i>H</i>	180 mm
Šířka včetně obalu	300 mm
Šířka <i>W</i>	210 mm
Hmotnost brutto cca <i>m</i>	8,6 kg
Hmotnost netto cca <i>m</i>	7,5 kg

## Balení

Počet na jednu vrstvu	8
Vlastnost balení	Přepravní obal
Druh balení	Karton
Počet na jednu paletu	32

## Text pro výběrová řízení

Premium Smart čerpadlo Wilo-Stratos MAXO

Vysoce účinné Inline mokroběžné čerpadlo s EC motorem a elektronickým přizpůsobováním výkonu. Lze použít pro topnou vodu, studenou vodu a směsi vody/glykolu. Index energetické účinnosti (EEI) podle typu čerpadla mezi  $\leq 0,17$  a  $\leq 0,19$ .

### Regulační režim:

- > Permanentní, automatické přizpůsobení výkonu podle potřeby zařízení bez zadání požadované hodnoty **Wilo-Dynamic Adapt plus** (nastavení z výroby). Úspora proudu až o 20 % oproti regulačnímu režimu dp-v.
- > Konstantní teplota (**T-const.**)
- > Konstantní teplotní rozdíl (**dT-const.**)
- > Optimalizace čerpacího výkonu přívodního čerpadla podle potřeby propojením a komunikací s několika čerpadly (**Multi-Flow Adaptation**).
- > Konstantní průtok (**Q-const.**)
- > Regulace rozdílu tlaku dp-c ve vzdáleném bodě v potrubí (**regulace špatného bodu**)
- > Konstantní diferenční tlak (**dp-c**)
- > Variabilní diferenční tlak (**dp-v**) s volitelnou možností zadání nominálních provozních bodů
- > Konstantní otáčky (**n-const.**)
- > Uživatelem definovaná regulace **PID**

### Funkce:

- > Evidence množství tepla
- > Evidence množství chladu
- > Automatické vypnutí čerpadla při zaznamenání nulového průtoku (**No-Flow Stop**)
- > Přepnutí mezi ohřevným a chladicím provozem (automaticky, externě nebo manuálně)
- > Nastavitelné omezení čerpacího výkonu pomocí funkce Q-Limit (**Q<sub>min.</sub> a Q<sub>max.</sub>**)
- > Provozní režimy zdvojených čerpadel: **Paralelní provoz** s optimalizací účinku pro dp-c a dp-v, hlavní/záložní režim
- > Uložení a obnovení nakonfigurovaného nastavení čerpadel (**3 body obnovení**)
- > **Zobrazení poruchového/varovného hlášení**tiskacími písmeny včetně doporučení k opravě
- > **Funkce odvodu** k automatickému odvětrávání prostoru rotoru
- > Automatický **útlumový režim**
- > Automatická **odblokovácí funkce** a integrovaná **plná ochrana motoru**
- > **Detekce chodu na sucho**

### Zobrazení:

- > Způsob regulace
- > Požadovaná hodnota
- > Průtok
- > Teplota
- > Příkon
- > Spotřeba elektřiny
- > Aktivní vlivy (např. STOP, No-Flow Stop)

### Provedení:

- > **2** konfigurovatelné **analogové vstupy**: 0 – 10 V, 2 – 10 V, 0 – 20 mA, 4 – 20 mA a běžně dostupný PT1000; napájení +24 V DC
- > **2** konfigurovatelné **digitální vstupy** (Ext. OFF, Ext. Min., Ext. Max, ohřívání/chlazení, manuální přenastavení (objektová automatika odpojena), blokáce ovládání (klávesnicová závěra a dálkově ovládaná ochrana konfigurace))
- > **2** konfigurovatelná **hlásicí relé** pro **provozní a poruchová hlášení**
- > **Místo zapojení pro moduly Wilo CIF** s rozhraními pro automatické řízení objektu (volitelné příslušenství: moduly CIF Modbus RTU, Modbus TCP, BACnet MS/TP, BACnet IP, LON, PLR, CANopen)
- > Wilo Net jako systémová sběrnice Wilo pro vzájemnou komunikaci výrobků Wilo, např. **Multi-Flow Adaptation**; provoz zdvojeného čerpadla a Wilo-Smart Gateway
- > **Integrované teplotní čidlo**
- > Automatický **nouzový režim** při zvláštních stavech (lze definovat počet otáček čerpadla) např. při výpadku sběrnice komunikace nebo při hodnotách senzoru
- > **Grafický barevný displej** (4,3 palce) s ovládáním přes manuální ovládání jedním knoflíkem
- > Načtení a nastavení provozních údajů a např. vytvoření protokolu o uvedení do provozu přes rozhraní Bluetooth (bez dalšího příslušenství) pomocí aplikace Wilo Assistant
- > **Management zdvojených čerpadel** integrovaný (zdvojená čerpadla jsou již propojená), při použití 2 samostatných čerpadel jako zdvojeného čerpadla, připojení přes Wilo Net
- > Detekce přetržení kabelu u analogového signálu (v připojení s 2 – 10 V nebo 4 – 20 mA)
- > Možnost venkovní instalace s ochranou proti povětrnostním vlivům podle návodu k montáži a obsluze
- > Předem nastavené datum a hodiny
- > Tepelná izolace pro použití v oblasti vytápění



**Obsah dodávky**

- > Čerpadlo
- > Optimalizovaný Wilo-Connector shodný pro všechny konstrukční velikosti
- > 2x šroubení kabelu M16 x 1,5
- > Podložky pro přírubové šrouby M12 a M16 (při jmenovitých světlostech připojení DN 32 až DN 65)
- > 2x těsnění v případě přípojky na závit
- > Tepelná izolace
- > Stručný návod k montáži a obsluze

**Provozní údaje**

teplota média $T$	-10 °C
okolní teplota $T$	-10 °C
Maximální provozní tlak $PN$	10 bar
Minimální výška přítoku při 50 °C	3 m
Minimální výška přítoku při 95 °C	10 m
Minimální výška přítoku při 110 °C	16 m

**Údaje o motoru**

Index energetické účinnosti (EEI)	0.19
Rušivé vyzařování	EN 61800-3;2004+A1;2012 / obytné prostředí (C1)
Odolnost proti rušení	EN 61800-3;2004+A1;2012 / průmyslové prostředí (C2)
Síťová přípojka	1~230 V, 50/60 Hz
Příkon $P_{1\max}$	275 W
Min. otáčky $n_{\min}$	750 1/min
Max. otáčky $n_{\max}$	3950 1/min
Třída krytí motoru	IPX4D
Šroubení kabelu	5 x M16x1.5

**Volitelné příslušenství:**

- > Izolace proti chladu ClimaForm k zamezení tvorby kondenzátu
- > Modul CIF: Modbus TCP, Modbus RTU, BACnet IP, BACnet MS/TP, LON, PLR, CANopen
- > PT 1000 (B) příložné čidlo na potrubí (pro teplou užitkovou vodu)
- > Senzor PT 1000 (AA) k instalaci do ponorné jímky
- > Čidlo diferenčního tlaku
- > Smart-Gateway

**Materiály**

Skříň čerpadla	litina
Oběžné kolo	PPS-GF40
Hřídel	1.4122, s povrchovou úpravou DLC
Materiál ložiska	Uhlík, impregnovaný antimonem

**Rozměry pro instalaci**

Přípojka trubky na straně sání $DN_s$	G 1½
Přípojka trubky na výtlačku $DN_d$	G 1½
Konstrukční délka $l_0$	180 mm

**Informace k umístění objednávky**

Značka	Wilo
Název výrobku	Stratos MAXO 25/0,5-10 PN 10
Hmotnost netto cca $m$	7,5 kg
Číslo výrobku	2164570

## Datový list

## Hydraulické údaje

Maximální provozní tlak $P_N$	10 bar
Dopravní výška $H_{max}$	11,0 m
Čerpací výkon $Q_{max}$	12,0 m <sup>3</sup> /h
Minimální výška přítoku při 50 °C	3 m
Minimální výška přítoku při 95 °C	10 m
Minimální výška přítoku při 110 °C	16 m
Min. teplota média $T_{min}$	-10 °C
Max. teplota média $T_{max}$	110 °C
Min. okolní teplota $T_{min}$	-10 °C
Max. okolní teplota $T_{max}$	40 °C

## Údaje o motoru

Index energetické účinnosti (EEI)	0.19
Síťová přípojka	1~230 V ±10%, 50/60 Hz
Jmenovitý proud $I_N$	0,11 A
Jmenovitý proud $I_N$	1,28 A
Jmenovitý výkon $P_2$	262 W
Min. otáčky $n_{min}$	750 1/min
Max. otáčky $n_{max}$	4350 1/min
Příkon (min) $P_{1 min}$	7 W
Příkon $P_{1 max}$	295 W
Rušivé vyzařování	EN 61800-3;2004+A1;2012 / obytné prostředí (C1)
Odolnost proti rušení	EN 61800-3;2004+A1;2012 / průmyslové prostředí (C2)
Izolační třída	F
Třída krytí	IPX4D
Šroubení kabelu	5 x M16x1.5

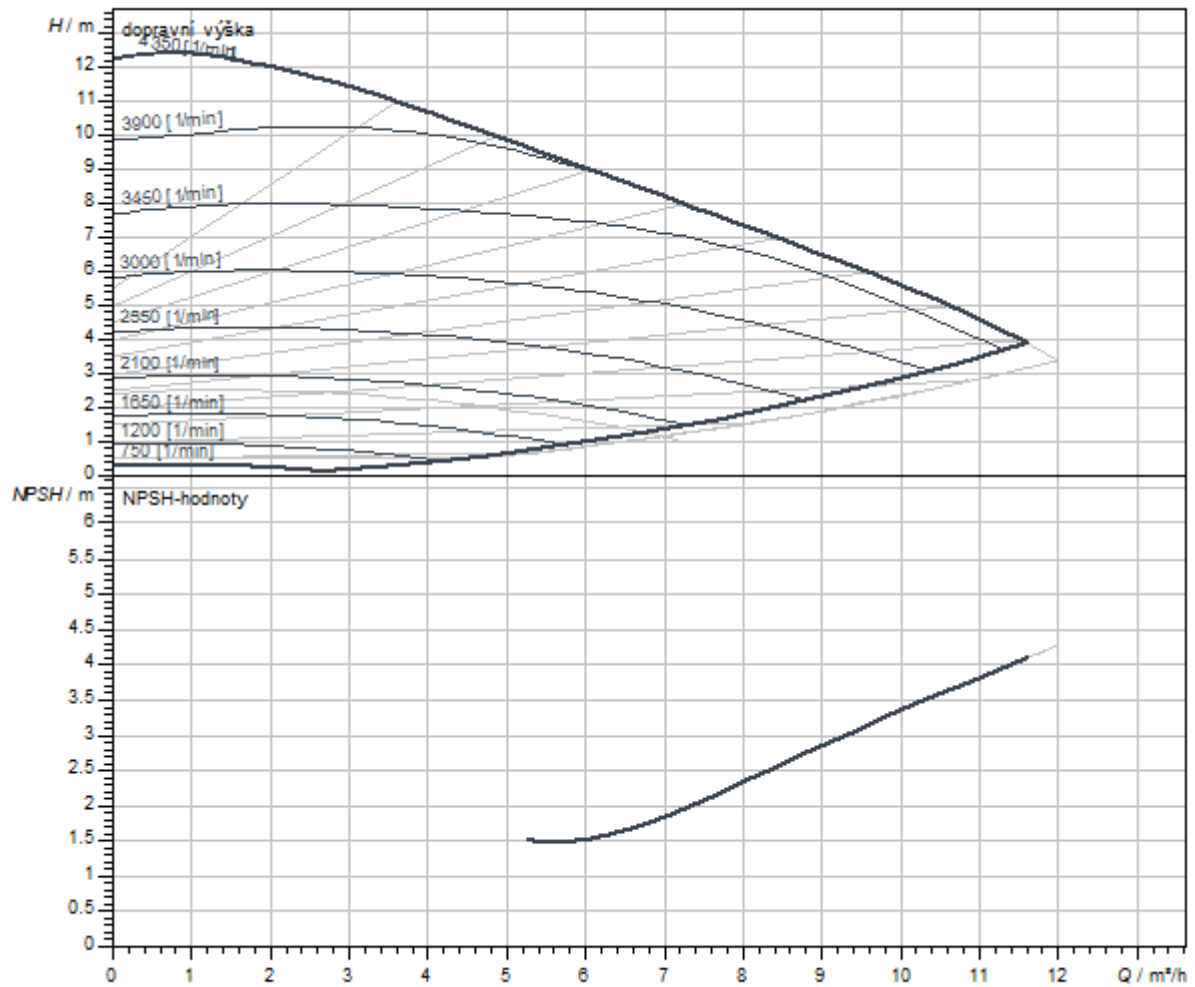
## Rozměry pro instalaci

Přípojka trubky na straně sání $DNs$	G 1½
Přípojka trubky na výtlaku $DNd$	G 1½
Konstrukční délka $l_0$	180 mm

## Materiály

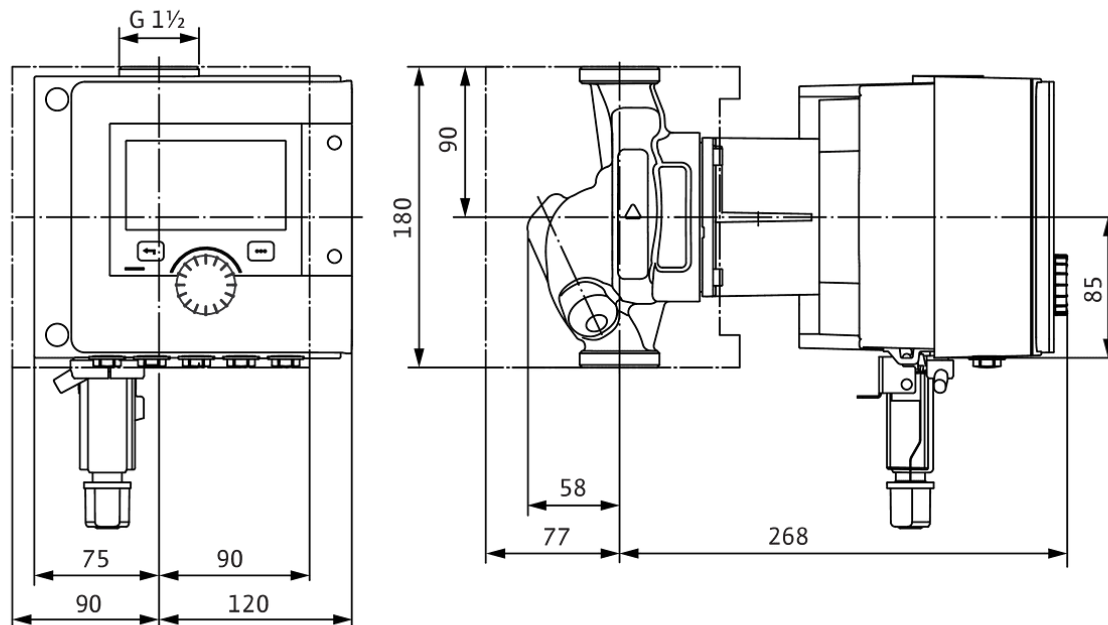
Skříň čerpadla	litina
Oběžné kolo	PPS-GF40
Hřídel	1.4122, s povrchovou úpravou DLC
Materiál ložiska	Uhlík, impregnovaný antimonem

Charakteristiky



## Rozměry a rozměrové výkresy

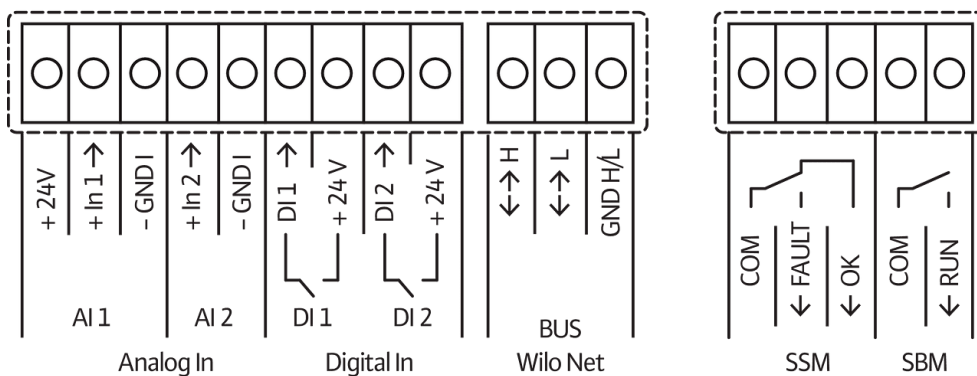
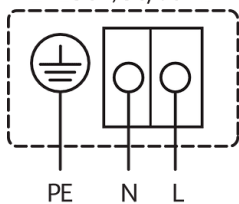
Stratos MAXO 25/0,5-12 PN 10



## Schéma zapojení svorkovnice

Standard: 1~ 230 V, 50/60 Hz, volitelná možnost: 3~ 230 V, 50/60 Hz

1~230V, 50/60 Hz



SSM: Sběrné poruchové hlášení (Rozpínací kontakt podle VDI 3814, zatížitelnost 1 A, 250 V ~)

## Informace k objednávkám

## Údaje o výrobku

Značka	Wilo
Název výrobku	Stratos MAXO 25/0,5-12 PN 10
Číslo výrobku	2164571
Číslo EAN	4048482699400
Barva	zelená/černá/stříbrná
Minimální objem objednávky	1
Dostupnost na trhu	2018-11-01

## Rozměry a hmotnosti

Délka včetně obalu	400 mm
Délka <i>L</i>	350 mm
Výška včetně obalu	263 mm
Výška <i>H</i>	180 mm
Šířka včetně obalu	300 mm
Šířka <i>W</i>	210 mm
Hmotnost brutto cca <i>m</i>	8,6 kg
Hmotnost netto cca <i>m</i>	7,5 kg

## Balení

Počet na jednu vrstvu	8
Vlastnost balení	Přepravní obal
Druh balení	Karton
Počet na jednu paletu	32

## Text pro výběrová řízení

Premium Smart čerpadlo Wilo-Stratos MAXO

Vysoce účinné Inline mokroběžné čerpadlo s EC motorem a elektronickým přizpůsobováním výkonu. Lze použít pro topnou vodu, studenou vodu a směsi vody/glykolu. Index energetické účinnosti (EEI) podle typu čerpadla mezi  $\leq 0,17$  a  $\leq 0,19$ .

### Regulační režim:

- > Permanentní, automatické přizpůsobení výkonu podle potřeby zařízení bez zadání požadované hodnoty **Wilo-Dynamic Adapt plus** (nastavení z výroby). Úspora proudu až o 20 % oproti regulačnímu režimu dp-v.
- > Konstantní teplota (**T-const.**)
- > Konstantní teplotní rozdíl (**dT-const.**)
- > Optimalizace čerpacího výkonu přívodního čerpadla podle potřeby propojením a komunikací s několika čerpadly (**Multi-Flow Adaptation**).
- > Konstantní průtok (**Q-const.**)
- > Regulace rozdílu tlaku dp-c ve vzdáleném bodě v potrubí (**regulace špatného bodu**)
- > Konstantní diferenční tlak (**dp-c**)
- > Variabilní diferenční tlak (**dp-v**) s volitelnou možností zadání nominálních provozních bodů
- > Konstantní otáčky (**n-const.**)
- > Uživatelem definovaná regulace **PID**

### Funkce:

- > Evidence množství tepla
- > Evidence množství chladu
- > Automatické vypnutí čerpadla při zaznamenání nulového průtoku (**No-Flow Stop**)
- > Přepnutí mezi ohřevným a chladicím provozem (automaticky, externě nebo manuálně)
- > Nastavitelné omezení čerpacího výkonu pomocí funkce Q-Limit (**Q<sub>min.</sub> a Q<sub>max.</sub>**)
- > Provozní režimy zdvojených čerpadel: **Paralelní provoz** s optimalizací účinku pro dp-c a dp-v, hlavní/záložní režim
- > Uložení a obnovení nakonfigurovaného nastavení čerpadel (**3 body obnovení**)
- > **Zobrazení poruchového/varovného hlášení**tiskacími písmeny včetně doporučení k nápravě
- > **Funkce odvodu** k automatickému odvětrávání prostoru rotoru
- > Automatický **útlumový režim**
- > Automatická **odblokovácí funkce** a integrovaná **plná ochrana motoru**
- > **Detekce chodu na sucho**

### Zobrazení:

- > Způsob regulace
- > Požadovaná hodnota
- > Průtok
- > Teplota
- > Příkon
- > Spotřeba elektřiny
- > Aktivní vlivy (např. STOP, No-Flow Stop)

### Provedení:

- > **2** konfigurovatelné **analogové vstupy**: 0 – 10 V, 2 – 10 V, 0 – 20 mA, 4 – 20 mA a běžně dostupný PT1000; napájení +24 V DC
- > **2** konfigurovatelné **digitální vstupy** (Ext. OFF, Ext. Min., Ext. Max, ohřívání/chlazení, manuální přenastavení (objektová automatika odpojena), blokáce ovládání (klávesnicová závěra a dálkově ovládaná ochrana konfigurace))
- > **2** konfigurovatelná **hlásicí relé** pro **provozní a poruchová hlášení**
- > **Místo zapojení pro moduly Wilo CIF** s rozhraními pro automatické řízení objektu (volitelné příslušenství: moduly CIF Modbus RTU, Modbus TCP, BACnet MS/TP, BACnet IP, LON, PLR, CANopen)
- > Wilo Net jako systémová sběrnice Wilo pro vzájemnou komunikaci výrobků Wilo, např. **Multi-Flow Adaptation**; provoz zdvojeného čerpadla a Wilo-Smart Gateway
- > **Integrované teplotní čidlo**
- > Automatický **nouzový režim** při zvláštních stavech (lze definovat počet otáček čerpadla) např. při výpadku sběrnice komunikace nebo při hodnotách senzoru
- > **Grafický barevný displej** (4,3 palce) s ovládáním přes manuální ovládání jedním knoflíkem
- > Načtení a nastavení provozních údajů a např. vytvoření protokolu o uvedení do provozu přes rozhraní Bluetooth (bez dalšího příslušenství) pomocí aplikace Wilo Assistant
- > **Management zdvojených čerpadel** integrovaný (zdvojená čerpadla jsou již propojená), při použití 2 samostatných čerpadel jako zdvojeného čerpadla, připojení přes Wilo Net
- > Detekce přetržení kabelu u analogového signálu (v připojení s 2 – 10 V nebo 4 – 20 mA)
- > Možnost venkovní instalace s ochranou proti povětrnostním vlivům podle návodu k montáži a obsluze
- > Předem nastavené datum a hodiny
- > Tepelná izolace pro použití v oblasti vytápění

**Obsah dodávky**

- > Čerpadlo
- > Optimalizovaný Wilo-Connector shodný pro všechny konstrukční velikosti
- > 2x šroubení kabelu M16 x 1,5
- > Podložky pro přírubové šrouby M12 a M16 (při jmenovitých světlostech připojení DN 32 až DN 65)
- > 2x těsnění v případě přípojky na závit
- > Tepelná izolace
- > Stručný návod k montáži a obsluze

**Provozní údaje**

teplota média $T$	-10 °C
okolní teplota $T$	-10 °C
Maximální provozní tlak $PN$	10 bar
Minimální výška přítoku při 50 °C	3 m
Minimální výška přítoku při 95 °C	10 m
Minimální výška přítoku při 110 °C	16 m

**Údaje o motoru**

Index energetické účinnosti (EEI)	0.19
Rušivé vyzařování	EN 61800-3;2004+A1;2012 / obytné prostředí (C1)
Odolnost proti rušení	EN 61800-3;2004+A1;2012 / průmyslové prostředí (C2)
Síťová přípojka	1~230 V, 50/60 Hz
Příkon $P_{1\max}$	295 W
Min. otáčky $n_{\min}$	750 1/min
Max. otáčky $n_{\max}$	4350 1/min
Třída krytí motoru	IPX4D
Šroubení kabelu	5 x M16x1.5

**Volitelné příslušenství:**

- > Izolace proti chladu ClimaForm k zamezení tvorby kondenzátu
- > Modul CIF: Modbus TCP, Modbus RTU, BACnet IP, BACnet MS/TP, LON, PLR, CANopen
- > PT 1000 (B) příložné čidlo na potrubí (pro teplou užitkovou vodu)
- > Senzor PT 1000 (AA) k instalaci do ponorné jímky
- > Čidlo diferenčního tlaku
- > Smart-Gateway

**Materiály**

Skříň čerpadla	litina
Oběžné kolo	PPS-GF40
Hřídel	1.4122, s povrchovou úpravou DLC
Materiál ložiska	Uhlík, impregnovaný antimonem

**Rozměry pro instalaci**

Přípojka trubky na straně sání $DN_s$	G 1½
Přípojka trubky na výtlačku $DN_d$	G 1½
Konstrukční délka $l_0$	180 mm

**Informace k umístění objednávky**

Značka	Wilo
Název výrobku	Stratos MAXO 25/0,5-12 PN 10
Hmotnost netto cca $m$	7,5 kg
Číslo výrobku	2164571

## Datový list

## Hydraulické údaje

Maximální provozní tlak $P_N$	10 bar
Dopravní výška $H_{max}$	4,0 m
Čerpací výkon $Q_{max}$	7,0 m <sup>3</sup> /h
Minimální výška přítoku při 50 °C	3 m
Minimální výška přítoku při 95 °C	10 m
Minimální výška přítoku při 110 °C	16 m
Min. teplota média $T_{min}$	-10 °C
Max. teplota média $T_{max}$	110 °C
Min. okolní teplota $T_{min}$	-10 °C
Max. okolní teplota $T_{max}$	40 °C

## Údaje o motoru

Index energetické účinnosti (EEI)	0,18
Síťová přípojka	1~230 V ±10%, 50/60 Hz
Jmenovitý proud $I_N$	0,11 A
Jmenovitý proud $I_N$	0,58 A
Jmenovitý výkon $P_2$	69 W
Min. otáčky $n_{min}$	750 1/min
Max. otáčky $n_{max}$	2550 1/min
Příkon (min) $P_{1min}$	7 W
Příkon $P_{1max}$	80 W
Rušivé vyzařování	EN 61800-3;2004+A1;2012 / obytné prostředí (C1)
Odolnost proti rušení	EN 61800-3;2004+A1;2012 / průmyslové prostředí (C2)
Izolační třída	F
Třída krytí	IPX4D
Šroubení kabelu	5 x M16x1.5

## Rozměry pro instalaci

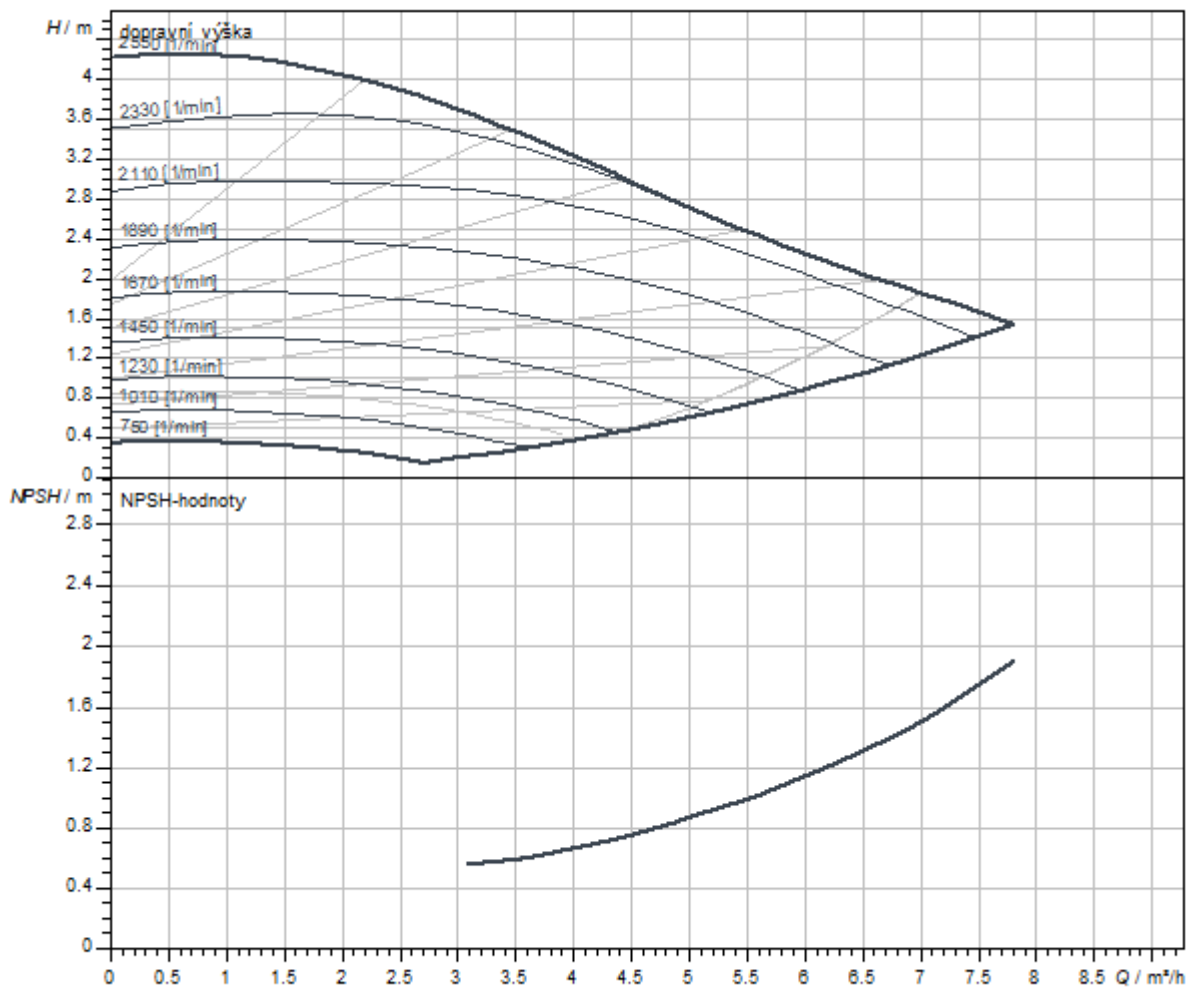
Přípojka trubky na straně sání $D_Ns$	G 2
Přípojka trubky na výtlačku $D_Nd$	G 2
Konstrukční délka $l_0$	180 mm

## Materiály

Skříň čerpadla	litina
Oběžné kolo	PPS-GF40
Hřídel	nerezová ocel
Materiál ložiska	Uhlíkový grafit



Charakteristiky



Rozměry a rozměrové výkresy

Stratos MAXO 30/0,5-4 PN 10

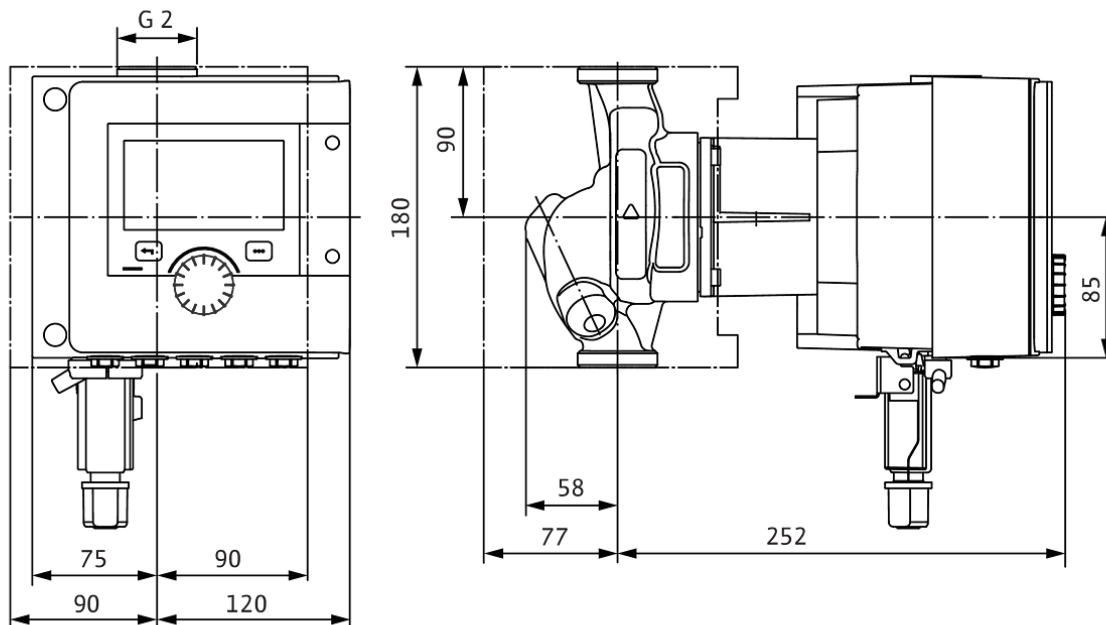
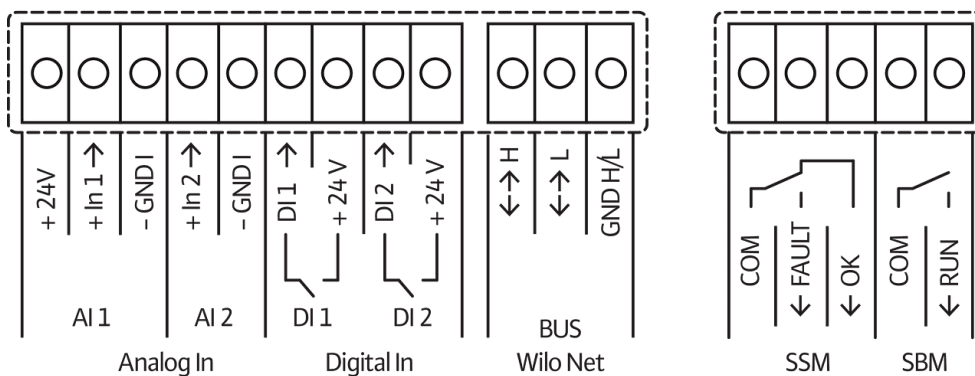
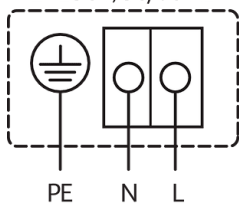


Schéma zapojení svorkovnice

Standard: 1~ 230 V, 50/60 Hz, volitelná možnost: 3~ 230 V, 50/60 Hz

1~230V, 50/60 Hz



SSM: Sběrné poruchové hlášení (Rozpínací kontakt podle VDI 3814, zatížitelnost 1 A, 250 V ~)

## Informace k objednávkám

## Údaje o výrobku

Značka	Wilo
Název výrobku	Stratos MAXO 30/0,5-4 PN 10
Číslo výrobku	2164572
Číslo EAN	4048482699417
Barva	zelená/černá/stříbrná
Minimální objem objednávky	1
Dostupnost na trhu	2018-11-01

## Rozměry a hmotnosti

Délka včetně obalu	400 mm
Délka <i>L</i>	335 mm
Výška včetně obalu	263 mm
Výška <i>H</i>	180 mm
Šířka včetně obalu	300 mm
Šířka <i>W</i>	210 mm
Hmotnost brutto cca <i>m</i>	8,3 kg
Hmotnost netto cca <i>m</i>	7,2 kg

## Balení

Počet na jednu vrstvu	8
Vlastnost balení	Přepravní obal
Druh balení	Karton
Počet na jednu paletu	32

## Text pro výběrová řízení

Premium Smart čerpadlo Wilo-Stratos MAXO

Vysoce účinné Inline mokroběžné čerpadlo s EC motorem a elektronickým přizpůsobováním výkonu. Lze použít pro topnou vodu, studenou vodu a směsi vody/glykolu. Index energetické účinnosti (EEI) podle typu čerpadla mezi  $\leq 0,17$  a  $\leq 0,19$ .

### Regulační režim:

- > Permanentní, automatické přizpůsobení výkonu podle potřeby zařízení bez zadání požadované hodnoty **Wilo-Dynamic Adapt plus** (nastavení z výroby). Úspora proudu až o 20 % oproti regulačnímu režimu dp-v.
- > Konstantní teplota (**T-const.**)
- > Konstantní teplotní rozdíl (**dT-const.**)
- > Optimalizace čerpacího výkonu přívodního čerpadla podle potřeby propojením a komunikací s několika čerpadly (**Multi-Flow Adaptation**).
- > Konstantní průtok (**Q-const.**)
- > Regulace rozdílu tlaku dp-c ve vzdáleném bodě v potrubí (**regulace špatného bodu**)
- > Konstantní diferenční tlak (**dp-c**)
- > Variabilní diferenční tlak (**dp-v**) s volitelnou možností zadání nominálních provozních bodů
- > Konstantní otáčky (**n-const.**)
- > Uživatelem definovaná regulace **PID**

### Funkce:

- > Evidence množství tepla
- > Evidence množství chladu
- > Automatické vypnutí čerpadla při zaznamenání nulového průtoku (**No-Flow Stop**)
- > Přepnutí mezi ohřevným a chladicím provozem (automaticky, externě nebo manuálně)
- > Nastavitelné omezení čerpacího výkonu pomocí funkce Q-Limit (**Q<sub>min.</sub> a Q<sub>max.</sub>**)
- > Provozní režimy zdvojených čerpadel: **Paralelní provoz** s optimalizací účinku pro dp-c a dp-v, hlavní/záložní režim
- > Uložení a obnovení nakonfigurovaného nastavení čerpadel (**3 body obnovení**)
- > **Zobrazení poruchového/varovného hlášení**tiskacími písmeny včetně doporučení k nápravě
- > **Funkce odvodu** k automatickému odvětrávání prostoru rotoru
- > Automatický **útlumový režim**
- > Automatická **odblokovácí funkce** a integrovaná **plná ochrana motoru**
- > **Detekce chodu na sucho**

### Zobrazení:

- > Způsob regulace
- > Požadovaná hodnota
- > Průtok
- > Teplota
- > Příkon
- > Spotřeba elektřiny
- > Aktivní vlivy (např. STOP, No-Flow Stop)

### Provedení:

- > **2** konfigurovatelné **analogové vstupy**: 0 – 10 V, 2 – 10 V, 0 – 20 mA, 4 – 20 mA a běžně dostupný PT1000; napájení +24 V DC
- > **2** konfigurovatelné **digitální vstupy** (Ext. OFF, Ext. Min., Ext. Max, ohřívání/chlazení, manuální přenastavení (objektová automatika odpojena), blokáce ovládání (klávesnicová závěra a dálkově ovládaná ochrana konfigurace))
- > **2** konfigurovatelná **hlásicí relé** pro **provozní a poruchová hlášení**
- > **Místo zapojení pro moduly Wilo CIF** s rozhraními pro automatické řízení objektu (volitelné příslušenství: moduly CIF Modbus RTU, Modbus TCP, BACnet MS/TP, BACnet IP, LON, PLR, CANopen)
- > Wilo Net jako systémová sběrnice Wilo pro vzájemnou komunikaci výrobků Wilo, např. **Multi-Flow Adaptation**; provoz zdvojeného čerpadla a Wilo-Smart Gateway
- > **Integrované teplotní čidlo**
- > Automatický **nouzový režim** při zvláštních stavech (lze definovat počet otáček čerpadla) např. při výpadku sběrnice komunikace nebo při hodnotách senzoru
- > **Grafický barevný displej** (4,3 palce) s ovládáním přes manuální ovládání jedním knoflíkem
- > Načtení a nastavení provozních údajů a např. vytvoření protokolu o uvedení do provozu přes rozhraní Bluetooth (bez dalšího příslušenství) pomocí aplikace Wilo Assistant
- > **Management zdvojených čerpadel** integrovaný (zdvojená čerpadla jsou již propojená), při použití 2 samostatných čerpadel jako zdvojeného čerpadla, připojení přes Wilo Net
- > Detekce přetržení kabelu u analogového signálu (v připojení s 2 – 10 V nebo 4 – 20 mA)
- > Možnost venkovní instalace s ochranou proti povětrnostním vlivům podle návodu k montáži a obsluze
- > Předem nastavené datum a hodiny
- > Tepelná izolace pro použití v oblasti vytápění

**Obsah dodávky**

- > Čerpadlo
- > Optimalizovaný Wilo-Connector shodný pro všechny konstrukční velikosti
- > 2x šroubení kabelu M16 x 1,5
- > Podložky pro přírubové šrouby M12 a M16 (při jmenovitých světlostech připojení DN 32 až DN 65)
- > 2x těsnění v případě přípojky na závit
- > Tepelná izolace
- > Stručný návod k montáži a obsluze

**Provozní údaje**

teplota média $T$	-10 °C
okolní teplota $T$	-10 °C
Maximální provozní tlak $PN$	10 bar
Minimální výška přítoku při 50 °C	3 m
Minimální výška přítoku při 95 °C	10 m
Minimální výška přítoku při 110 °C	16 m

**Údaje o motoru**

Index energetické účinnosti (EEI)	0.18
Rušivé vyzařování	EN 61800-3;2004+A1;2012 / obytné prostředí (C1)
Odolnost proti rušení	EN 61800-3;2004+A1;2012 / průmyslové prostředí (C2)
Síťová přípojka	1~230 V, 50/60 Hz
Příkon $P_{1\max}$	80 W
Min. otáčky $n_{\min}$	750 1/min
Max. otáčky $n_{\max}$	2550 1/min
Třída krytí motoru	IPX4D
Šroubení kabelu	5 x M16x1.5

**Volitelné příslušenství:**

- > Izolace proti chladu ClimaForm k zamezení tvorby kondenzátu
- > Modul CIF: Modbus TCP, Modbus RTU, BACnet IP, BACnet MS/TP, LON, PLR, CANopen
- > PT 1000 (B) příložné čidlo na potrubí (pro teplou užitkovou vodu)
- > Senzor PT 1000 (AA) k instalaci do ponorné jímky
- > Čidlo diferenčního tlaku
- > Smart-Gateway

**Materiály**

Skříň čerpadla	litina
Oběžné kolo	PPS-GF40
Hřídel	nerezová ocel
Materiál ložiska	Uhlíkový grafit

**Rozměry pro instalaci**

Přípojka trubky na straně sání $DN_s$	G 2
Přípojka trubky na výtlačku $DN_d$	G 2
Konstrukční délka $l_0$	180 mm

**Informace k umístění objednávky**

Značka	Wilo
Název výrobku	Stratos MAXO 30/0,5-4 PN 10
Hmotnost netto cca $m$	7,2 kg
Číslo výrobku	2164572

## Datový list

## Hydraulické údaje

Maximální provozní tlak $P_N$	10 bar
Dopravní výška $H_{max}$	6,0 m
Čerpací výkon $Q_{max}$	9,0 m <sup>3</sup> /h
Minimální výška přítoku při 50 °C	3 m
Minimální výška přítoku při 95 °C	10 m
Minimální výška přítoku při 110 °C	16 m
Min. teplota média $T_{min}$	-10 °C
Max. teplota média $T_{max}$	110 °C
Min. okolní teplota $T_{min}$	-10 °C
Max. okolní teplota $T_{max}$	40 °C

## Údaje o motoru

Index energetické účinnosti (EEI)	0,18
Síťová přípojka	1~230 V ±10%, 50/60 Hz
Jmenovitý proud $I_N$	0,11 A
Jmenovitý proud $I_N$	0,95 A
Jmenovitý výkon $P_2$	114 W
Min. otáčky $n_{min}$	750 1/min
Max. otáčky $n_{max}$	3050 1/min
Příkon (min) $P_{1min}$	7 W
Příkon $P_{1max}$	135 W
Rušivé vyzařování	EN 61800-3;2004+A1;2012 / obytné prostředí (C1)
Odolnost proti rušení	EN 61800-3;2004+A1;2012 / průmyslové prostředí (C2)
Izolační třída	F
Třída krytí	IPX4D
Šroubení kabelu	5 x M16x1.5

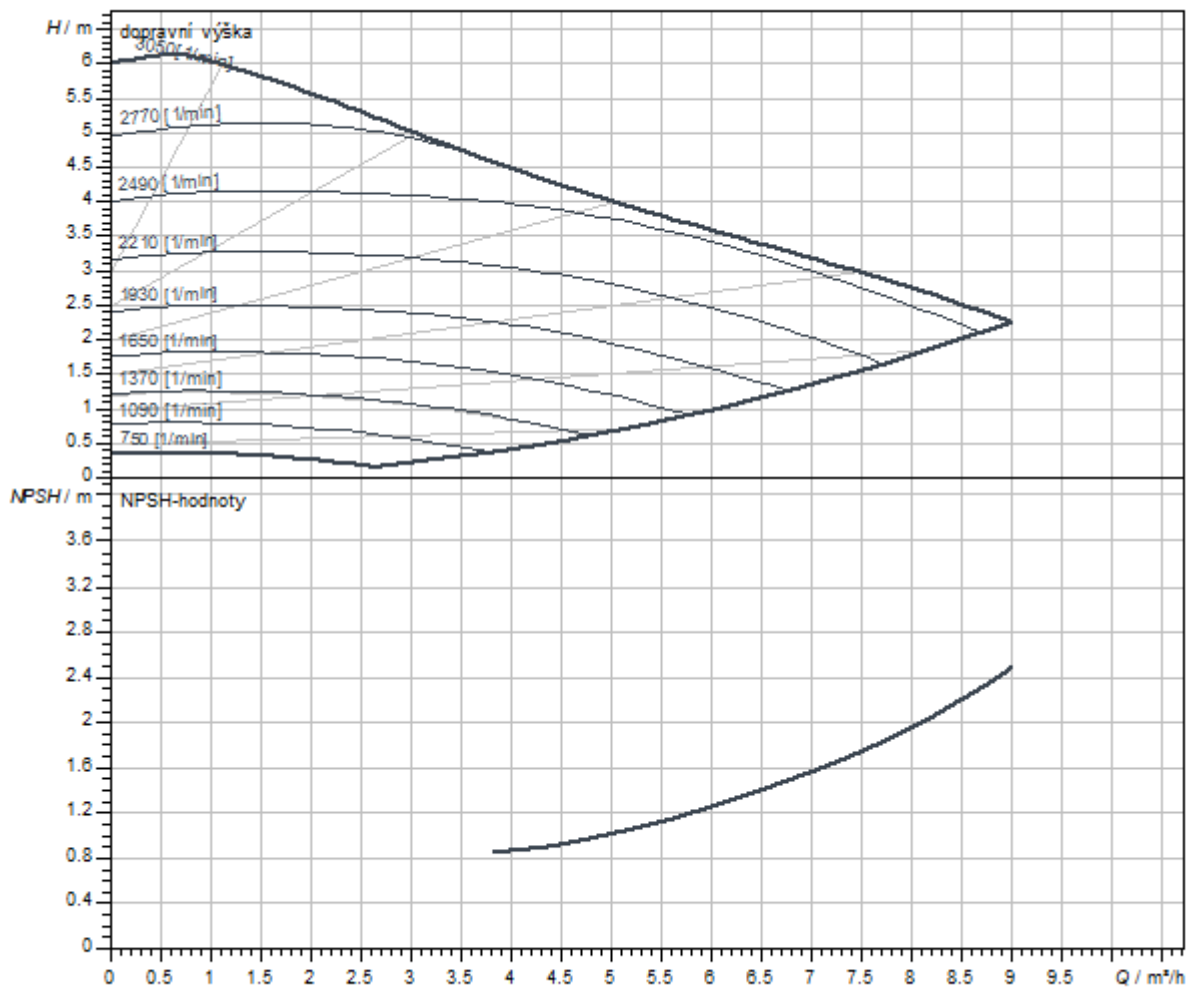
## Rozměry pro instalaci

Přípojka trubky na straně sání $DNs$	G 2
Přípojka trubky na výtlačku $DNd$	G 2
Konstrukční délka $l_0$	180 mm

## Materiály

Skříň čerpadla	litina
Oběžné kolo	PPS-GF40
Hřídel	nerezová ocel
Materiál ložiska	Uhlíkový grafit

Charakteristiky



Rozměry a rozměrové výkresy

Stratos MAXO 30/0,5-6 PN 10

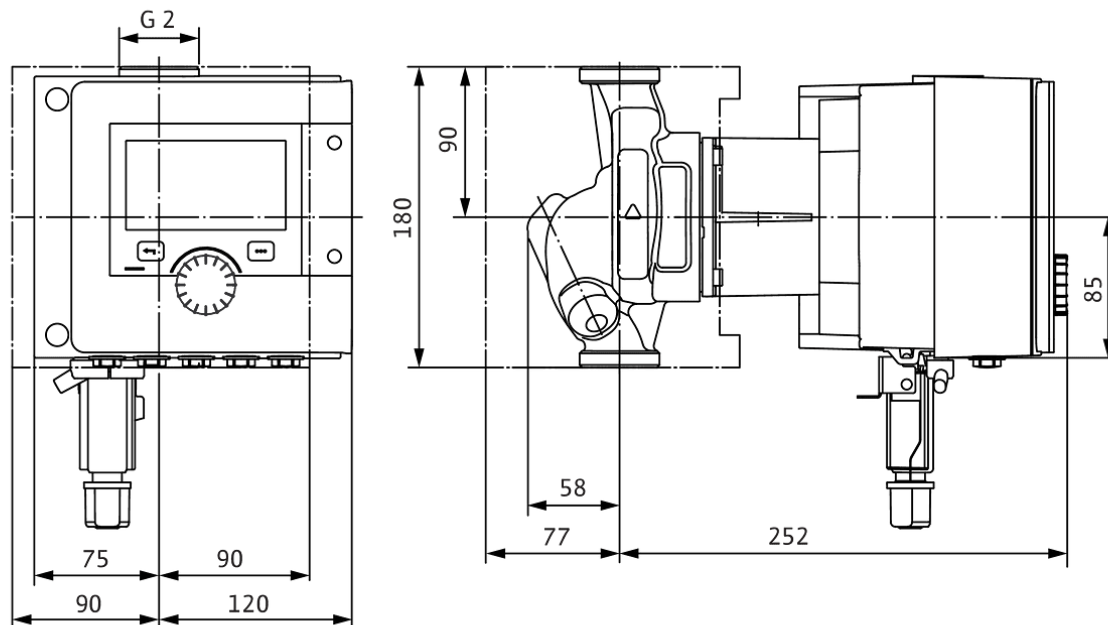
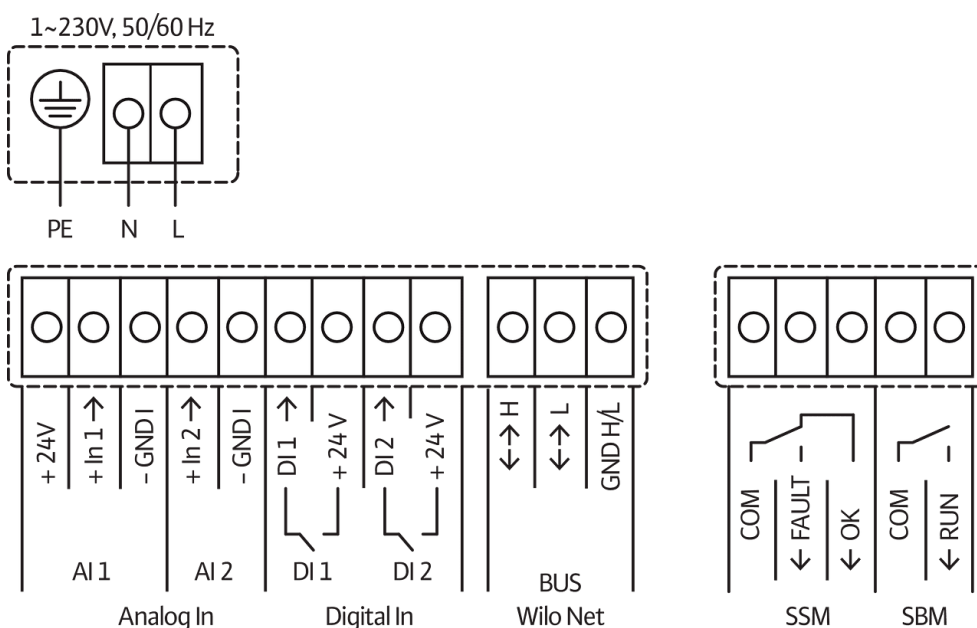


Schéma zapojení svorkovnice

Standard: 1~ 230 V, 50/60 Hz, volitelná možnost: 3~ 230 V, 50/60 Hz



SSM: Sběrné poruchové hlášení (Rozpínací kontakt podle VDI 3814, zatížitelnost 1 A, 250 V ~)



## Informace k objednávkám

## Údaje o výrobku

Značka	Wilo
Název výrobku	Stratos MAXO 30/0,5-6 PN 10
Číslo výrobku	2164573
Číslo EAN	4048482699424
Barva	zelená/černá/stříbrná
Minimální objem objednávky	1
Dostupnost na trhu	2018-11-01

## Rozměry a hmotnosti

Délka včetně obalu	400 mm
Délka <i>L</i>	335 mm
Výška včetně obalu	263 mm
Výška <i>H</i>	180 mm
Šířka včetně obalu	300 mm
Šířka <i>W</i>	210 mm
Hmotnost brutto cca <i>m</i>	8,3 kg
Hmotnost netto cca <i>m</i>	7,2 kg

## Balení

Počet na jednu vrstvu	8
Vlastnost balení	Přepravní obal
Druh balení	Karton
Počet na jednu paletu	32

## Text pro výběrová řízení

Premium Smart čerpadlo Wilo-Stratos MAXO

Vysoce účinné Inline mokroběžné čerpadlo s EC motorem a elektronickým přizpůsobováním výkonu. Lze použít pro topnou vodu, studenou vodu a směsi vody/glykolu. Index energetické účinnosti (EEI) podle typu čerpadla mezi  $\leq 0,17$  a  $\leq 0,19$ .

### Regulační režim:

- > Permanentní, automatické přizpůsobení výkonu podle potřeby zařízení bez zadání požadované hodnoty **Wilo-Dynamic Adapt plus** (nastavení z výroby). Úspora proudu až o 20 % oproti regulačnímu režimu dp-v.
- > Konstantní teplota (**T-const.**)
- > Konstantní teplotní rozdíl (**dT-const.**)
- > Optimalizace čerpacího výkonu přívodního čerpadla podle potřeby propojením a komunikací s několika čerpadly (**Multi-Flow Adaptation**).
- > Konstantní průtok (**Q-const.**)
- > Regulace rozdílu tlaku dp-c ve vzdáleném bodě v potrubí (**regulace špatného bodu**)
- > Konstantní diferenční tlak (**dp-c**)
- > Variabilní diferenční tlak (**dp-v**) s volitelnou možností zadání nominálních provozních bodů
- > Konstantní otáčky (**n-const.**)
- > Uživatelem definovaná regulace **PID**

### Funkce:

- > Evidence množství tepla
- > Evidence množství chladu
- > Automatické vypnutí čerpadla při zaznamenání nulového průtoku (**No-Flow Stop**)
- > Přepnutí mezi ohřevným a chladicím provozem (automaticky, externě nebo manuálně)
- > Nastavitelné omezení čerpacího výkonu pomocí funkce Q-Limit (**Q<sub>min.</sub> a Q<sub>max.</sub>**)
- > Provozní režimy zdvojených čerpadel: **Paralelní provoz** s optimalizací účinku pro dp-c a dp-v, hlavní/záložní režim
- > Uložení a obnovení nakonfigurovaného nastavení čerpadel (**3 body obnovení**)
- > **Zobrazení poruchového/varovného hlášení**tiskacími písmeny včetně doporučení k nápravě
- > **Funkce odvodu** k automatickému odvětrávání prostoru rotoru
- > Automatický **útlumový režim**
- > Automatická **odblokovácí funkce** a integrovaná **plná ochrana motoru**
- > **Detekce chodu na sucho**

### Zobrazení:

- > Způsob regulace
- > Požadovaná hodnota
- > Průtok
- > Teplota
- > Příkon
- > Spotřeba elektřiny
- > Aktivní vlivy (např. STOP, No-Flow Stop)

### Provedení:

- > **2** konfigurovatelné **analogové vstupy**: 0 – 10 V, 2 – 10 V, 0 – 20 mA, 4 – 20 mA a běžně dostupný PT1000; napájení +24 V DC
- > **2** konfigurovatelné **digitální vstupy** (Ext. OFF, Ext. Min., Ext. Max, ohřívání/chlazení, manuální přenastavení (objektová automatika odpojena), blokáce ovládání (klávesnicová závěra a dálkově ovládaná ochrana konfigurace))
- > **2** konfigurovatelná **hlásicí relé** pro **provozní a poruchová hlášení**
- > **Místo zapojení pro moduly Wilo CIF** s rozhraními pro automatické řízení objektu (volitelné příslušenství: moduly CIF Modbus RTU, Modbus TCP, BACnet MS/TP, BACnet IP, LON, PLR, CANopen)
- > Wilo Net jako systémová sběrnice Wilo pro vzájemnou komunikaci výrobků Wilo, např. **Multi-Flow Adaptation**; provoz zdvojeného čerpadla a Wilo-Smart Gateway
- > **Integrované teplotní čidlo**
- > Automatický **nouzový režim** při zvláštních stavech (lze definovat počet otáček čerpadla) např. při výpadku sběrnice komunikace nebo při hodnotách senzoru
- > **Grafický barevný displej** (4,3 palce) s ovládáním přes manuální ovládání jedním knoflíkem
- > Načtení a nastavení provozních údajů a např. vytvoření protokolu o uvedení do provozu přes rozhraní Bluetooth (bez dalšího příslušenství) pomocí aplikace Wilo Assistant
- > **Management zdvojených čerpadel** integrovaný (zdvojená čerpadla jsou již propojená), při použití 2 samostatných čerpadel jako zdvojeného čerpadla, připojení přes Wilo Net
- > Detekce přetržení kabelu u analogového signálu (v připojení s 2 – 10 V nebo 4 – 20 mA)
- > Možnost venkovní instalace s ochranou proti povětrnostním vlivům podle návodu k montáži a obsluze
- > Předem nastavené datum a hodiny
- > Tepelná izolace pro použití v oblasti vytápění

**Obsah dodávky**

- > Čerpadlo
- > Optimalizovaný Wilo-Connector shodný pro všechny konstrukční velikosti
- > 2x šroubení kabelu M16 x 1,5
- > Podložky pro přírubové šrouby M12 a M16 (při jmenovitých světlostech připojení DN 32 až DN 65)
- > 2x těsnění v případě připojky na závit
- > Tepelná izolace
- > Stručný návod k montáži a obsluze

**Provozní údaje**

teplota média $T$	-10 °C
okolní teplota $T$	-10 °C
Maximální provozní tlak $PN$	10 bar
Minimální výška přítoku při 50 °C	3 m
Minimální výška přítoku při 95 °C	10 m
Minimální výška přítoku při 110 °C	16 m

**Údaje o motoru**

Index energetické účinnosti (EEI)	0.18
Rušivé vyzařování	EN 61800-3;2004+A1;2012 / obytné prostředí (C1)
Odolnost proti rušení	EN 61800-3;2004+A1;2012 / průmyslové prostředí (C2)
Síťová připojka	1~230 V, 50/60 Hz
Příkon $P_{1\max}$	135 W
Min. otáčky $n_{\min}$	750 1/min
Max. otáčky $n_{\max}$	3050 1/min
Třída krytí motoru	IPX4D
Šroubení kabelu	5 x M16x1.5

**Volitelné příslušenství:**

- > Izolace proti chladu ClimaForm k zamezení tvorby kondenzátu
- > Modul CIF: Modbus TCP, Modbus RTU, BACnet IP, BACnet MS/TP, LON, PLR, CANopen
- > PT 1000 (B) příložné čidlo na potrubí (pro teplou užitkovou vodu)
- > Senzor PT 1000 (AA) k instalaci do ponorné jímky
- > Čidlo diferenčního tlaku
- > Smart-Gateway

**Materiály**

Skříň čerpadla	litina
Oběžné kolo	PPS-GF40
Hřídel	nerezová ocel
Materiál ložiska	Uhlíkový grafit

**Rozměry pro instalaci**

Připojka trubky na straně sání $DN_s$	G 2
Připojka trubky na výtlačku $DN_d$	G 2
Konstrukční délka $l_0$	180 mm

**Informace k umístění objednávky**

Značka	Wilo
Název výrobku	Stratos MAXO 30/0,5-6 PN 10
Hmotnost netto cca $m$	7,2 kg
Číslo výrobku	2164573

## Datový list

## Hydraulické údaje

Maximální provozní tlak $P_N$	10 bar
Dopravní výška $H_{max}$	8,0 m
Čerpací výkon $Q_{max}$	9,8 m <sup>3</sup> /h
Minimální výška přítoku při 50 °C	3 m
Minimální výška přítoku při 95 °C	10 m
Minimální výška přítoku při 110 °C	16 m
Min. teplota média $T_{min}$	-10 °C
Max. teplota média $T_{max}$	110 °C
Min. okolní teplota $T_{min}$	-10 °C
Max. okolní teplota $T_{max}$	40 °C

## Údaje o motoru

Index energetické účinnosti (EEI)	0,19
Síťová přípojka	1~230 V ±10%, 50/60 Hz
Jmenovitý proud $I_N$	0,11 A
Jmenovitý proud $I_N$	1,05 A
Jmenovitý výkon $P_2$	133 W
Min. otáčky $n_{min}$	750 1/min
Max. otáčky $n_{max}$	3600 1/min
Příkon (min) $P_{1min}$	7 W
Příkon $P_{1max}$	160 W
Rušivé vyzařování	EN 61800-3;2004+A1;2012 / obytné prostředí (C1)
Odolnost proti rušení	EN 61800-3;2004+A1;2012 / průmyslové prostředí (C2)
Izolační třída	F
Třída krytí	IPX4D
Šroubení kabelu	5 x M16x1.5

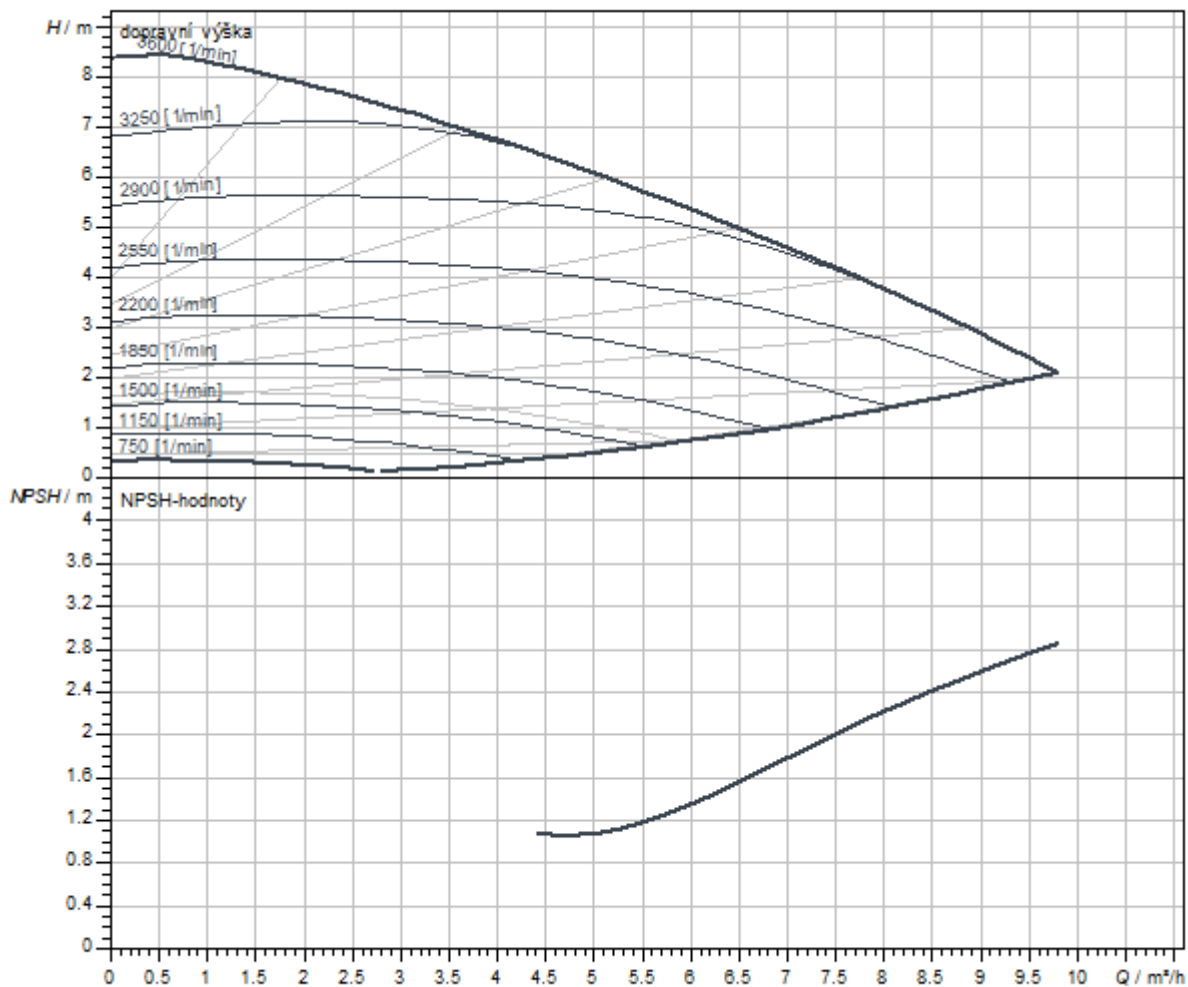
## Rozměry pro instalaci

Přípojka trubky na straně sání $D_Ns$	G 2
Přípojka trubky na výtlačku $D_Nd$	G 2
Konstrukční délka $l_0$	180 mm

## Materiály

Skříň čerpadla	litina
Oběžné kolo	PPS-GF40
Hřídel	nerezová ocel
Materiál ložiska	Uhlíkový grafit

Charakteristiky



Rozměry a rozměrové výkresy

Stratos MAXO 30/0,5-8 PN 10

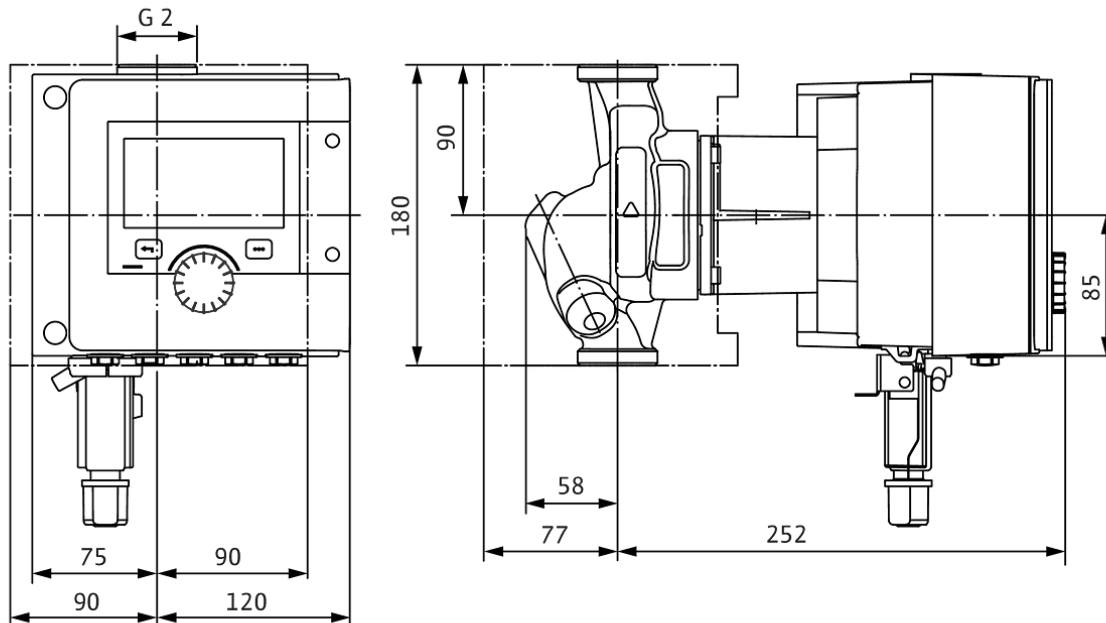
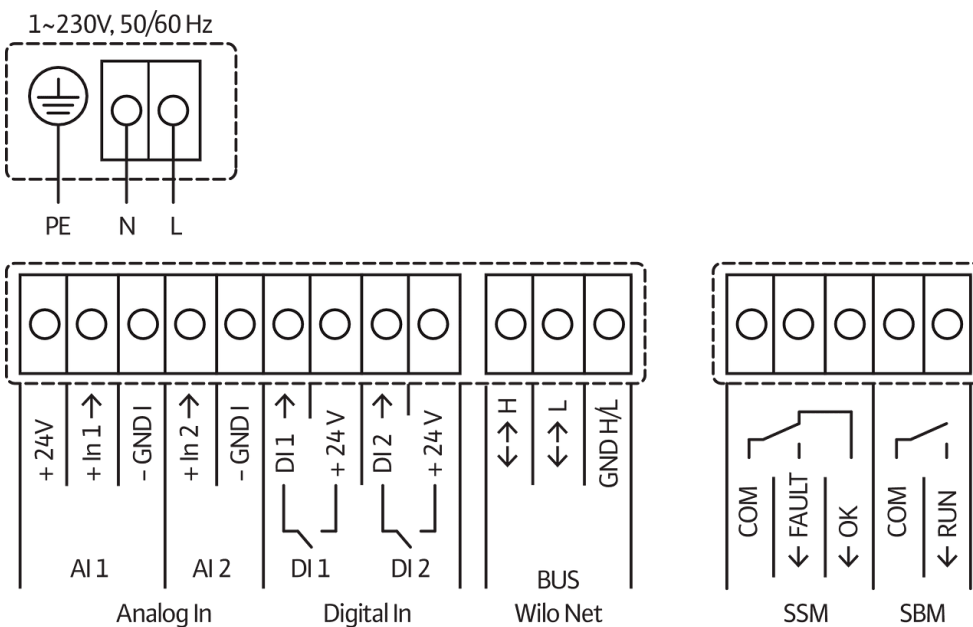


Schéma zapojení svorkovnice

Standard: 1~ 230 V, 50/60 Hz, volitelná možnost: 3~ 230 V, 50/60 Hz



SSM: Sběrné poruchové hlášení (Rozpínací kontakt podle VDI 3814, zatížitelnost 1 A, 250 V ~)

**Informace k objednávkám****Údaje o výrobku**

Značka	Wilo
Název výrobku	Stratos MAXO 30/0,5-8 PN 10
Číslo výrobku	2164574
Číslo EAN	4048482699431
Barva	zelená/černá/stříbrná
Minimální objem objednávky	1
Dostupnost na trhu	2018-11-01

**Rozměry a hmotnosti**

Délka včetně obalu	400 mm
Délka <i>L</i>	335 mm
Výška včetně obalu	263 mm
Výška <i>H</i>	180 mm
Šířka včetně obalu	300 mm
Šířka <i>W</i>	210 mm
Hmotnost brutto cca <i>m</i>	8,3 kg
Hmotnost netto cca <i>m</i>	7,2 kg

**Balení**

Počet na jednu vrstvu	8
Vlastnost balení	Přepravní obal
Druh balení	Karton
Počet na jednu paletu	32

## Text pro výběrová řízení

Premium Smart čerpadlo Wilo-Stratos MAXO

Vysoce účinné Inline mokroběžné čerpadlo s EC motorem a elektronickým přizpůsobováním výkonu. Lze použít pro topnou vodu, studenou vodu a směsi vody/glykolu. Index energetické účinnosti (EEI) podle typu čerpadla mezi  $\leq 0,17$  a  $\leq 0,19$ .

### Regulační režim:

- > Permanentní, automatické přizpůsobení výkonu podle potřeby zařízení bez zadání požadované hodnoty **Wilo-Dynamic Adapt plus** (nastavení z výroby). Úspora proudu až o 20 % oproti regulačnímu režimu dp-v.
- > Konstantní teplota (**T-const.**)
- > Konstantní teplotní rozdíl (**dT-const.**)
- > Optimalizace čerpacího výkonu přívodního čerpadla podle potřeby propojením a komunikací s několika čerpadly (**Multi-Flow Adaptation**).
- > Konstantní průtok (**Q-const.**)
- > Regulace rozdílu tlaku dp-c ve vzdáleném bodě v potrubí (**regulace špatného bodu**)
- > Konstantní diferenční tlak (**dp-c**)
- > Variabilní diferenční tlak (**dp-v**) s volitelnou možností zadání nominálních provozních bodů
- > Konstantní otáčky (**n-const.**)
- > Uživatelem definovaná regulace **PID**

### Funkce:

- > Evidence množství tepla
- > Evidence množství chladu
- > Automatické vypnutí čerpadla při zaznamenání nulového průtoku (**No-Flow Stop**)
- > Přepnutí mezi ohřevným a chladicím provozem (automaticky, externě nebo manuálně)
- > Nastavitelné omezení čerpacího výkonu pomocí funkce Q-Limit (**Q<sub>min.</sub> a Q<sub>max.</sub>**)
- > Provozní režimy zdvojených čerpadel: **Paralelní provoz** s optimalizací účinku pro dp-c a dp-v, hlavní/záložní režim
- > Uložení a obnovení nakonfigurovaného nastavení čerpadel (**3 body obnovení**)
- > **Zobrazení poruchového/varovného hlášení**tiskacími písmeny včetně doporučení k nápravě
- > **Funkce odvodu** k automatickému odvětrávání prostoru rotoru
- > Automatický **útlumový režim**
- > Automatická **odblokovácí funkce** a integrovaná **plná ochrana motoru**
- > **Detekce chodu na sucho**

### Zobrazení:

- > Způsob regulace
- > Požadovaná hodnota
- > Průtok
- > Teplota
- > Příkon
- > Spotřeba elektřiny
- > Aktivní vlivy (např. STOP, No-Flow Stop)

### Provedení:

- > **2** konfigurovatelné **analogové vstupy**: 0 – 10 V, 2 – 10 V, 0 – 20 mA, 4 – 20 mA a běžně dostupný PT1000; napájení +24 V DC
- > **2** konfigurovatelné **digitální vstupy** (Ext. OFF, Ext. Min., Ext. Max, ohřívání/chlazení, manuální přenastavení (objektová automatika odpojena), blokáce ovládání (klávesnicová závěra a dálkově ovládaná ochrana konfigurace))
- > **2** konfigurovatelná **hlásicí relé** pro **provozní a poruchová hlášení**
- > **Místo zapojení pro moduly Wilo CIF** s rozhraními pro automatické řízení objektu (volitelné příslušenství: moduly CIF Modbus RTU, Modbus TCP, BACnet MS/TP, BACnet IP, LON, PLR, CANopen)
- > Wilo Net jako systémová sběrnice Wilo pro vzájemnou komunikaci výrobků Wilo, např. **Multi-Flow Adaptation**; provoz zdvojeného čerpadla a Wilo-Smart Gateway
- > **Integrované teplotní čidlo**
- > Automatický **nouzový režim** při zvláštních stavech (lze definovat počet otáček čerpadla) např. při výpadku sběrnice komunikace nebo při hodnotách senzoru
- > **Grafický barevný displej** (4,3 palce) s ovládáním přes manuální ovládání jedním knoflíkem
- > Načtení a nastavení provozních údajů a např. vytvoření protokolu o uvedení do provozu přes rozhraní Bluetooth (bez dalšího příslušenství) pomocí aplikace Wilo Assistant
- > **Management zdvojených čerpadel** integrovaný (zdvojená čerpadla jsou již propojená), při použití 2 samostatných čerpadel jako zdvojeného čerpadla, připojení přes Wilo Net
- > Detekce přetržení kabelu u analogového signálu (v připojení s 2 – 10 V nebo 4 – 20 mA)
- > Možnost venkovní instalace s ochranou proti povětrnostním vlivům podle návodu k montáži a obsluze
- > Předem nastavené datum a hodiny
- > Tepelná izolace pro použití v oblasti vytápění



**Obsah dodávky**

- > Čerpadlo
- > Optimalizovaný Wilo-Connector shodný pro všechny konstrukční velikosti
- > 2x šroubení kabelu M16 x 1,5
- > Podložky pro přírubové šrouby M12 a M16 (při jmenovitých světlostech připojení DN 32 až DN 65)
- > 2x těsnění v případě připojky na závit
- > Tepelná izolace
- > Stručný návod k montáži a obsluze

**Provozní údaje**

teplota média $T$	-10 °C
okolní teplota $T$	-10 °C
Maximální provozní tlak $PN$	10 bar
Minimální výška přítoku při 50 °C	3 m
Minimální výška přítoku při 95 °C	10 m
Minimální výška přítoku při 110 °C	16 m

**Údaje o motoru**

Index energetické účinnosti (EEI)	0.19
Rušivé vyzařování	EN 61800-3;2004+A1;2012 / obytné prostředí (C1)
Odolnost proti rušení	EN 61800-3;2004+A1;2012 / průmyslové prostředí (C2)
Síťová připojka	1~230 V, 50/60 Hz
Příkon $P_{1\max}$	160 W
Min. otáčky $n_{\min}$	750 1/min
Max. otáčky $n_{\max}$	3600 1/min
Třída krytí motoru	IPX4D
Šroubení kabelu	5 x M16x1.5

**Volitelné příslušenství:**

- > Izolace proti chladu ClimaForm k zamezení tvorby kondenzátu
- > Modul CIF: Modbus TCP, Modbus RTU, BACnet IP, BACnet MS/TP, LON, PLR, CANopen
- > PT 1000 (B) příložné čidlo na potrubí (pro teplou užitkovou vodu)
- > Senzor PT 1000 (AA) k instalaci do ponorné jímky
- > Čidlo diferenčního tlaku
- > Smart-Gateway

**Materiály**

Skříň čerpadla	litina
Oběžné kolo	PPS-GF40
Hřídel	nerezová ocel
Materiál ložiska	Uhlíkový grafit

**Rozměry pro instalaci**

Připojka trubky na straně sání $DN_s$	G 2
Připojka trubky na výtlačku $DN_d$	G 2
Konstrukční délka $l_0$	180 mm

**Informace k umístění objednávky**

Značka	Wilo
Název výrobku	Stratos MAXO 30/0,5-8 PN 10
Hmotnost netto cca $m$	7,2 kg
Číslo výrobku	2164574

## Datový list

## Hydraulické údaje

Maximální provozní tlak $P_N$	10 bar
Dopravní výška $H_{max}$	10,0 m
Čerpací výkon $Q_{max}$	12,0 m <sup>3</sup> /h
Minimální výška přítoku při 50 °C	3 m
Minimální výška přítoku při 95 °C	10 m
Minimální výška přítoku při 110 °C	16 m
Min. teplota média $T_{min}$	-10 °C
Max. teplota média $T_{max}$	110 °C
Min. okolní teplota $T_{min}$	-10 °C
Max. okolní teplota $T_{max}$	40 °C

## Údaje o motoru

Index energetické účinnosti (EEI)	0.19
Síťová přípojka	1~230 V ±10%, 50/60 Hz
Jmenovitý proud $I_N$	0,11 A
Jmenovitý proud $I_N$	1,2 A
Jmenovitý výkon $P_2$	234 W
Min. otáčky $n_{min}$	750 1/min
Max. otáčky $n_{max}$	3950 1/min
Příkon (min) $P_{1 min}$	7 W
Příkon $P_{1 max}$	275 W
Rušivé vyzařování	EN 61800-3;2004+A1;2012 / obytné prostředí (C1)
Odolnost proti rušení	EN 61800-3;2004+A1;2012 / průmyslové prostředí (C2)
Izolační třída	F
Třída krytí	IPX4D
Šroubení kabelu	5 x M16x1.5

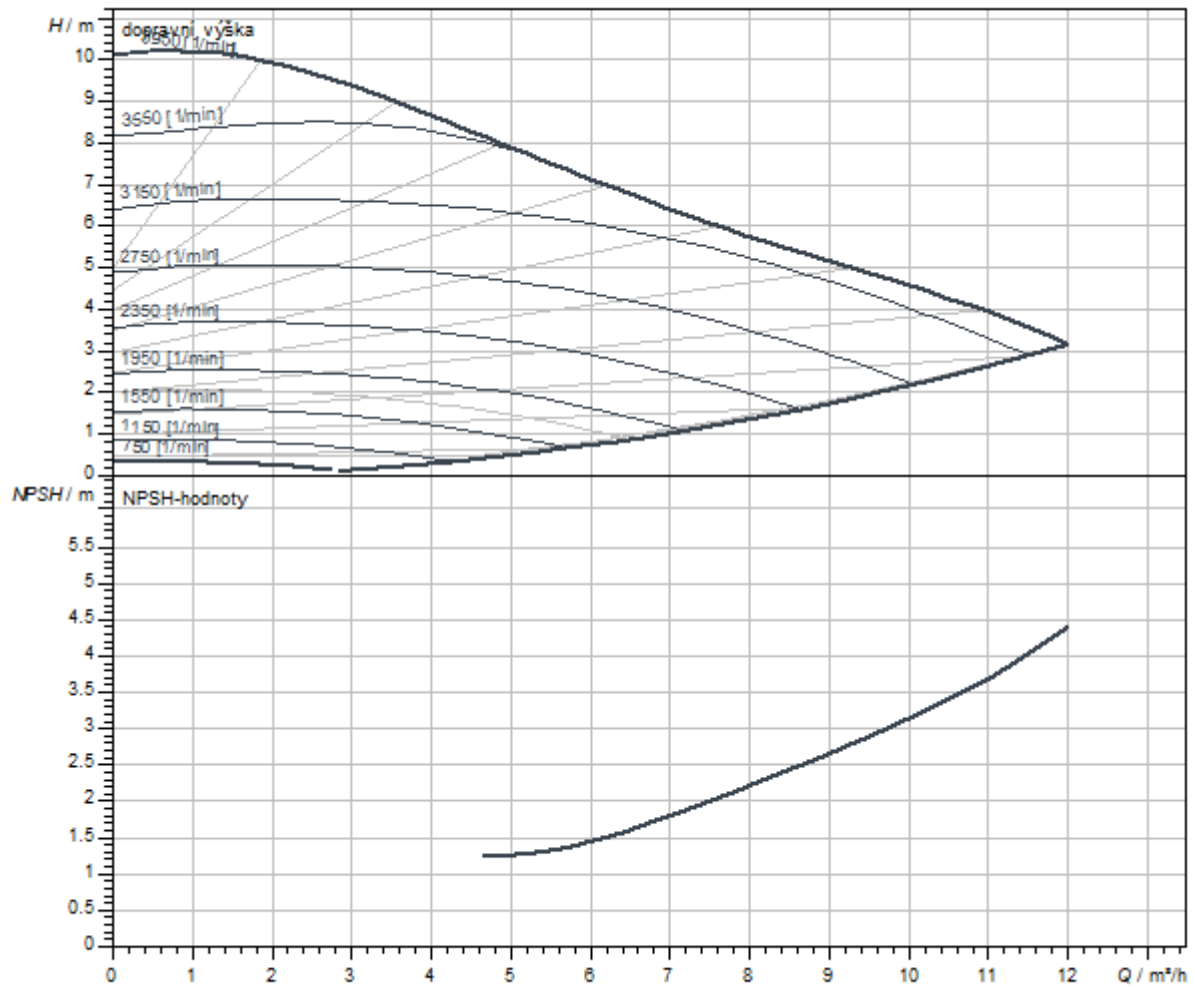
## Rozměry pro instalaci

Přípojka trubky na straně sání $DNs$	G 2
Přípojka trubky na výtlaku $DNd$	G 2
Konstrukční délka $l_0$	180 mm

## Materiály

Skříň čerpadla	litina
Oběžné kolo	PPS-GF40
Hřídel	1.4122, s povrchovou úpravou DLC
Materiál ložiska	Uhlík, impregnovaný antimonem

Charakteristiky



Rozměry a rozměrové výkresy

Stratos MAXO 30/0,5-10 PN 10

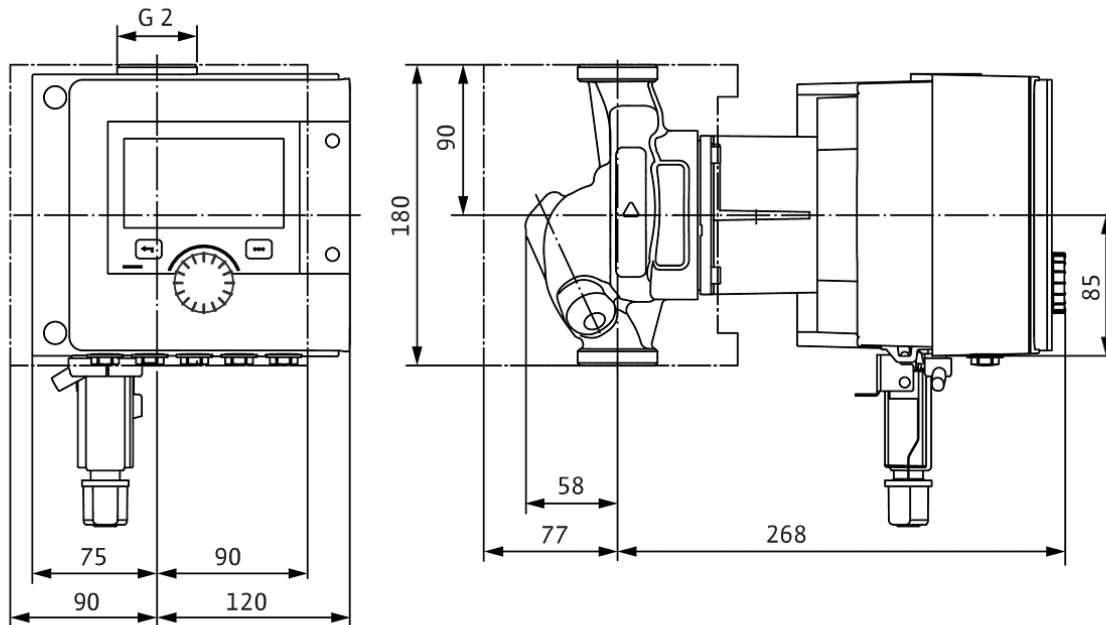
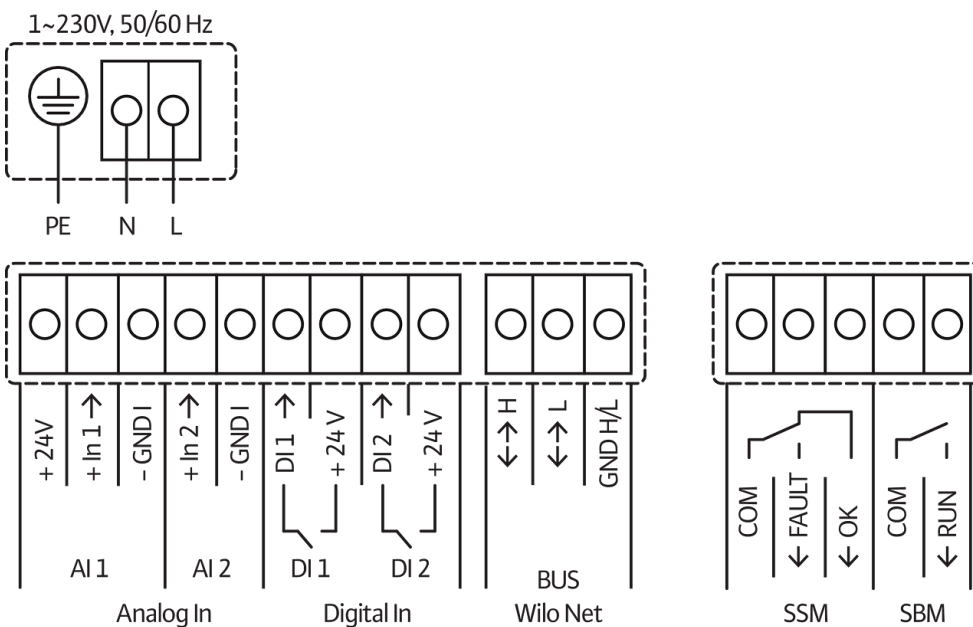


Schéma zapojení svorkovnice

Standard: 1~ 230 V, 50/60 Hz, volitelná možnost: 3~ 230 V, 50/60 Hz



SSM: Sběrné poruchové hlášení (Rozpínací kontakt podle VDI 3814, zatížitelnost 1 A, 250 V ~)

## Informace k objednávkám

## Údaje o výrobku

Značka	Wilo
Název výrobku	Stratos MAXO 30/0,5-10 PN 10
Číslo výrobku	2164575
Číslo EAN	4048482699448
Barva	zelená/černá/stříbrná
Minimální objem objednávky	1
Dostupnost na trhu	2018-11-01

## Rozměry a hmotnosti

Délka včetně obalu	400 mm
Délka <i>L</i>	350 mm
Výška včetně obalu	263 mm
Výška <i>H</i>	180 mm
Šířka včetně obalu	300 mm
Šířka <i>W</i>	210 mm
Hmotnost brutto cca <i>m</i>	8,6 kg
Hmotnost netto cca <i>m</i>	7,5 kg

## Balení

Počet na jednu vrstvu	8
Vlastnost balení	Přepravní obal
Druh balení	Karton
Počet na jednu paletu	32

## Text pro výběrová řízení

Premium Smart čerpadlo Wilo-Stratos MAXO

Vysoce účinné Inline mokroběžné čerpadlo s EC motorem a elektronickým přizpůsobováním výkonu. Lze použít pro topnou vodu, studenou vodu a směsi vody/glykolu. Index energetické účinnosti (EEI) podle typu čerpadla mezi  $\leq 0,17$  a  $\leq 0,19$ .

### Regulační režim:

- > Permanentní, automatické přizpůsobení výkonu podle potřeby zařízení bez zadání požadované hodnoty **Wilo-Dynamic Adapt plus** (nastavení z výroby). Úspora proudu až o 20 % oproti regulačnímu režimu dp-v.
- > Konstantní teplota (**T-const.**)
- > Konstantní teplotní rozdíl (**dT-const.**)
- > Optimalizace čerpacího výkonu přívodního čerpadla podle potřeby propojením a komunikací s několika čerpadly (**Multi-Flow Adaptation**).
- > Konstantní průtok (**Q-const.**)
- > Regulace rozdílu tlaku dp-c ve vzdáleném bodě v potrubí (**regulace špatného bodu**)
- > Konstantní diferenční tlak (**dp-c**)
- > Variabilní diferenční tlak (**dp-v**) s volitelnou možností zadání nominálních provozních bodů
- > Konstantní otáčky (**n-const.**)
- > Uživatelem definovaná regulace **PID**

### Funkce:

- > Evidence množství tepla
- > Evidence množství chladu
- > Automatické vypnutí čerpadla při zaznamenání nulového průtoku (**No-Flow Stop**)
- > Přepnutí mezi ohřevným a chladicím provozem (automaticky, externě nebo manuálně)
- > Nastavitelné omezení čerpacího výkonu pomocí funkce Q-Limit (**Q<sub>min.</sub> a Q<sub>max.</sub>**)
- > Provozní režimy zdvojených čerpadel: **Paralelní provoz** s optimalizací účinku pro dp-c a dp-v, hlavní/záložní režim
- > Uložení a obnovení nakonfigurovaného nastavení čerpadel (**3 body obnovení**)
- > **Zobrazení poruchového/varovného hlášení**tiskacími písmeny včetně doporučení k opravě
- > **Funkce odvodu** k automatickému odvětrávání prostoru rotoru
- > Automatický **útlumový režim**
- > Automatická **odblokovácí funkce** a integrovaná **plná ochrana motoru**
- > **Detekce chodu na sucho**

### Zobrazení:

- > Způsob regulace
- > Požadovaná hodnota
- > Průtok
- > Teplota
- > Příkon
- > Spotřeba elektřiny
- > Aktivní vlivy (např. STOP, No-Flow Stop)

### Provedení:

- > **2** konfigurovatelné **analogové vstupy**: 0 – 10 V, 2 – 10 V, 0 – 20 mA, 4 – 20 mA a běžně dostupný PT1000; napájení +24 V DC
- > **2** konfigurovatelné **digitální vstupy** (Ext. OFF, Ext. Min., Ext. Max, ohřívání/chlazení, manuální přenastavení (objektová automatika odpojena), blokáce ovládání (klávesnicová závěra a dálkově ovládaná ochrana konfigurace))
- > **2** konfigurovatelná **hlásicí relé** pro **provozní a poruchová hlášení**
- > **Místo zapojení pro moduly Wilo CIF** s rozhraními pro automatické řízení objektu (volitelné příslušenství: moduly CIF Modbus RTU, Modbus TCP, BACnet MS/TP, BACnet IP, LON, PLR, CANopen)
- > Wilo Net jako systémová sběrnice Wilo pro vzájemnou komunikaci výrobků Wilo, např. **Multi-Flow Adaptation**; provoz zdvojeného čerpadla a Wilo-Smart Gateway
- > **Integrované teplotní čidlo**
- > Automatický **nouzový režim** při zvláštních stavech (lze definovat počet otáček čerpadla) např. při výpadku sběrnice komunikace nebo při hodnotách senzoru
- > **Grafický barevný displej** (4,3 palce) s ovládáním přes manuální ovládání jedním knoflíkem
- > Načtení a nastavení provozních údajů a např. vytvoření protokolu o uvedení do provozu přes rozhraní Bluetooth (bez dalšího příslušenství) pomocí aplikace Wilo Assistant
- > **Management zdvojených čerpadel** integrovaný (zdvojená čerpadla jsou již propojená), při použití 2 samostatných čerpadel jako zdvojeného čerpadla, připojení přes Wilo Net
- > Detekce přetržení kabelu u analogového signálu (v připojení s 2 – 10 V nebo 4 – 20 mA)
- > Možnost venkovní instalace s ochranou proti povětrnostním vlivům podle návodu k montáži a obsluze
- > Předem nastavené datum a hodiny
- > Tepelná izolace pro použití v oblasti vytápění

**Obsah dodávky**

- > Čerpadlo
- > Optimalizovaný Wilo-Connector shodný pro všechny konstrukční velikosti
- > 2x šroubení kabelu M16 x 1,5
- > Podložky pro přírubové šrouby M12 a M16 (při jmenovitých světlostech připojení DN 32 až DN 65)
- > 2x těsnění v případě přípojky na závit
- > Tepelná izolace
- > Stručný návod k montáži a obsluze

**Provozní údaje**

teplota média $T$	-10 °C
okolní teplota $T$	-10 °C
Maximální provozní tlak $PN$	10 bar
Minimální výška přítoku při 50 °C	3 m
Minimální výška přítoku při 95 °C	10 m
Minimální výška přítoku při 110 °C	16 m

**Údaje o motoru**

Index energetické účinnosti (EEI)	0.19
Rušivé vyzařování	EN 61800-3;2004+A1;2012 / obytné prostředí (C1)
Odolnost proti rušení	EN 61800-3;2004+A1;2012 / průmyslové prostředí (C2)
Síťová přípojka	1~230 V, 50/60 Hz
Příkon $P_{1\max}$	275 W
Min. otáčky $n_{\min}$	750 1/min
Max. otáčky $n_{\max}$	3950 1/min
Třída krytí motoru	IPX4D
Šroubení kabelu	5 x M16x1.5

**Volitelné příslušenství:**

- > Izolace proti chladu ClimaForm k zamezení tvorby kondenzátu
- > Modul CIF: Modbus TCP, Modbus RTU, BACnet IP, BACnet MS/TP, LON, PLR, CANopen
- > PT 1000 (B) příložné čidlo na potrubí (pro teplou užitkovou vodu)
- > Senzor PT 1000 (AA) k instalaci do ponorné jímky
- > Čidlo diferenčního tlaku
- > Smart-Gateway

**Materiály**

Skříň čerpadla	litina
Oběžné kolo	PPS-GF40
Hřídel	1.4122, s povrchovou úpravou DLC
Materiál ložiska	Uhlík, impregnovaný antimonem

**Rozměry pro instalaci**

Přípojka trubky na straně sání $DN_s$	G 2
Přípojka trubky na výtlačku $DN_d$	G 2
Konstrukční délka $l_0$	180 mm

**Informace k umístění objednávky**

Značka	Wilo
Název výrobku	Stratos MAXO 30/0,5-10 PN 10
Hmotnost netto cca $m$	7,5 kg
Číslo výrobku	2164575

## Datový list

## Hydraulické údaje

Maximální provozní tlak $P_N$	10 bar
Dopravní výška $H_{max}$	11,0 m
Čerpací výkon $Q_{max}$	12,0 m <sup>3</sup> /h
Minimální výška přítoku při 50 °C	3 m
Minimální výška přítoku při 95 °C	10 m
Minimální výška přítoku při 110 °C	16 m
Min. teplota média $T_{min}$	-10 °C
Max. teplota média $T_{max}$	110 °C
Min. okolní teplota $T_{min}$	-10 °C
Max. okolní teplota $T_{max}$	40 °C

## Údaje o motoru

Index energetické účinnosti (EEI)	0.19
Síťová přípojka	1~230 V ±10%, 50/60 Hz
Jmenovitý proud $I_N$	0,11 A
Jmenovitý proud $I_N$	1,28 A
Jmenovitý výkon $P_2$	262 W
Min. otáčky $n_{min}$	750 1/min
Max. otáčky $n_{max}$	4350 1/min
Příkon (min) $P_{1 min}$	7 W
Příkon $P_{1 max}$	295 W
Rušivé vyzařování	EN 61800-3;2004+A1;2012 / obytné prostředí (C1)
Odolnost proti rušení	EN 61800-3;2004+A1;2012 / průmyslové prostředí (C2)
Izolační třída	F
Třída krytí	IPX4D
Šroubení kabelu	5 x M16x1.5

## Rozměry pro instalaci

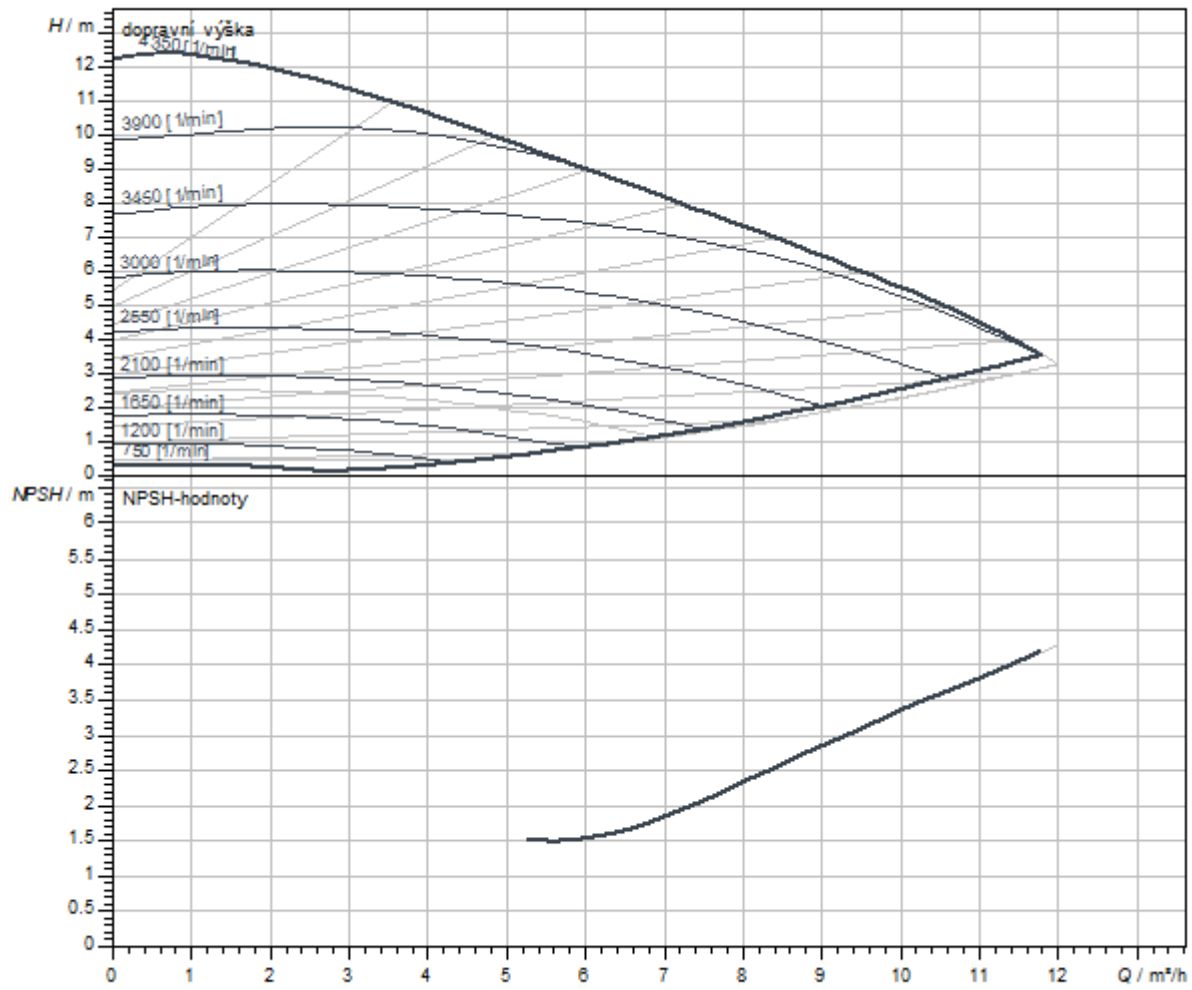
Přípojka trubky na straně sání $DNs$	G 2
Přípojka trubky na výtlačku $DNd$	G 2
Konstrukční délka $l_0$	180 mm

## Materiály

Skříň čerpadla	litina
Oběžné kolo	PPS-GF40
Hřídel	1.4122, s povrchovou úpravou DLC
Materiál ložiska	Uhlík, impregnovaný antimonem



Charakteristiky



Rozměry a rozměrové výkresy

Stratos MAXO 30/0,5-12 PN 10

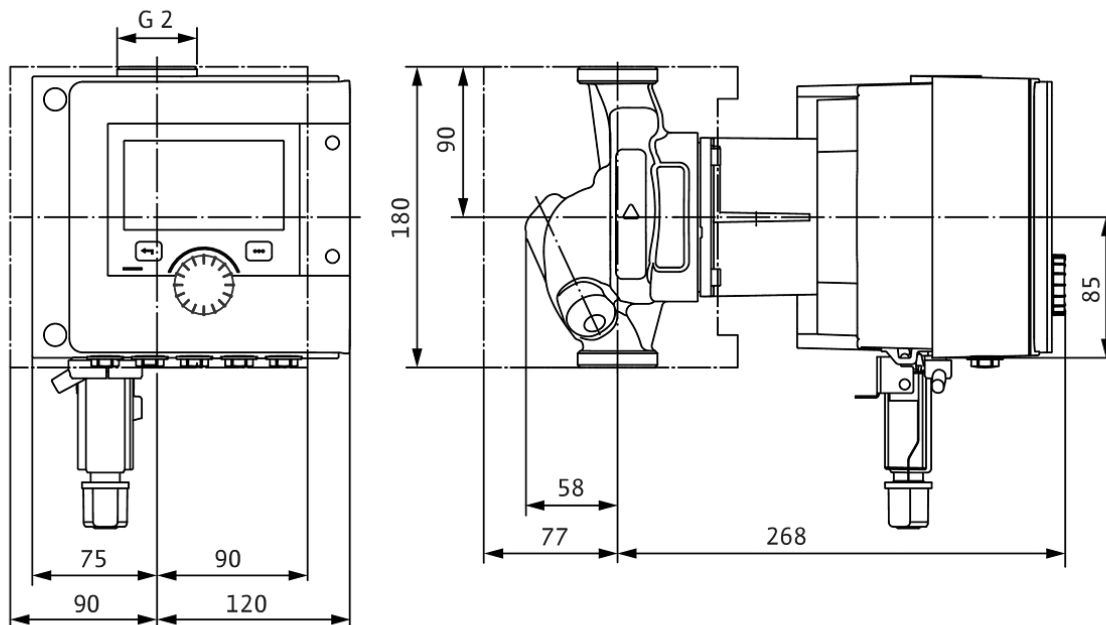
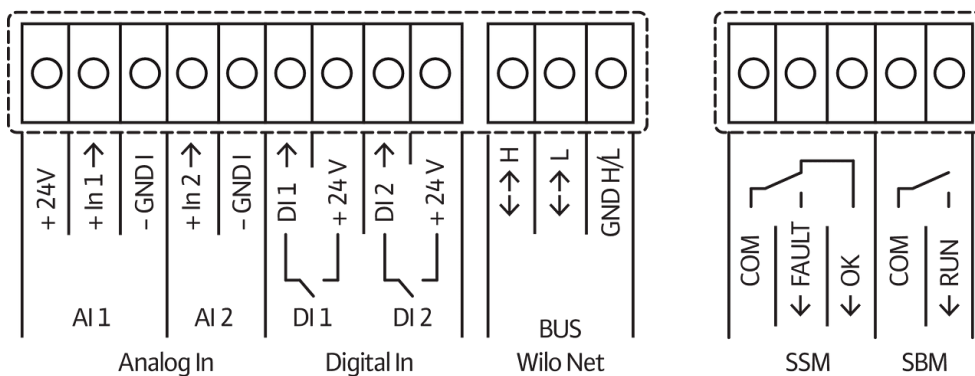
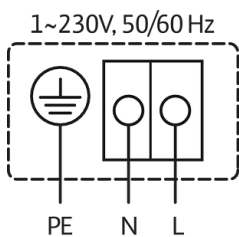


Schéma zapojení svorkovnice

Standard: 1~ 230 V, 50/60 Hz, volitelná možnost: 3~ 230 V, 50/60 Hz



SSM: Sběrné poruchové hlášení (Rozpínací kontakt podle VDI 3814, zatížitelnost 1 A, 250 V ~)

**Informace k objednávkám****Údaje o výrobku**

Značka	Wilo
Název výrobku	Stratos MAXO 30/0,5-12 PN 10
Číslo výrobku	2164576
Číslo EAN	4048482699462
Barva	zelená/černá/stříbrná
Minimální objem objednávky	1
Dostupnost na trhu	2018-11-01

**Rozměry a hmotnosti**

Délka včetně obalu	400 mm
Délka <i>L</i>	350 mm
Výška včetně obalu	263 mm
Výška <i>H</i>	180 mm
Šířka včetně obalu	300 mm
Šířka <i>W</i>	210 mm
Hmotnost brutto cca <i>m</i>	8,6 kg
Hmotnost netto cca <i>m</i>	7,5 kg

**Balení**

Počet na jednu vrstvu	8
Vlastnost balení	Přepravní obal
Druh balení	Karton
Počet na jednu paletu	32

## Text pro výběrová řízení

Premium Smart čerpadlo Wilo-Stratos MAXO

Vysoce účinné Inline mokroběžné čerpadlo s EC motorem a elektronickým přizpůsobováním výkonu. Lze použít pro topnou vodu, studenou vodu a směsi vody/glykolu. Index energetické účinnosti (EEI) podle typu čerpadla mezi  $\leq 0,17$  a  $\leq 0,19$ .

### Regulační režim:

- > Permanentní, automatické přizpůsobení výkonu podle potřeby zařízení bez zadání požadované hodnoty **Wilo-Dynamic Adapt plus** (nastavení z výroby). Úspora proudu až o 20 % oproti regulačnímu režimu dp-v.
- > Konstantní teplota (**T-const.**)
- > Konstantní teplotní rozdíl (**dT-const.**)
- > Optimalizace čerpacího výkonu přívodního čerpadla podle potřeby propojením a komunikací s několika čerpadly (**Multi-Flow Adaptation**).
- > Konstantní průtok (**Q-const.**)
- > Regulace rozdílu tlaku dp-c ve vzdáleném bodě v potrubí (**regulace špatného bodu**)
- > Konstantní diferenční tlak (**dp-c**)
- > Variabilní diferenční tlak (**dp-v**) s volitelnou možností zadání nominálních provozních bodů
- > Konstantní otáčky (**n-const.**)
- > Uživatelem definovaná regulace **PID**

### Funkce:

- > Evidence množství tepla
- > Evidence množství chladu
- > Automatické vypnutí čerpadla při zaznamenání nulového průtoku (**No-Flow Stop**)
- > Přepnutí mezi ohřevným a chladicím provozem (automaticky, externě nebo manuálně)
- > Nastavitelné omezení čerpacího výkonu pomocí funkce Q-Limit (**Q<sub>min.</sub> a Q<sub>max.</sub>**)
- > Provozní režimy zdvojených čerpadel: **Paralelní provoz** s optimalizací účinku pro dp-c a dp-v, hlavní/záložní režim
- > Uložení a obnovení nakonfigurovaného nastavení čerpadel (**3 body obnovení**)
- > **Zobrazení poruchového/varovného hlášení**tiskacími písmeny včetně doporučení k nápravě
- > **Funkce odvodu** k automatickému odvětrávání prostoru rotoru
- > Automatický **útlumový režim**
- > Automatická **odblokovácí funkce** a integrovaná **plná ochrana motoru**
- > **Detekce chodu na sucho**

### Zobrazení:

- > Způsob regulace
- > Požadovaná hodnota
- > Průtok
- > Teplota
- > Příkon
- > Spotřeba elektřiny
- > Aktivní vlivy (např. STOP, No-Flow Stop)

### Provedení:

- > **2** konfigurovatelné **analogové vstupy**: 0 – 10 V, 2 – 10 V, 0 – 20 mA, 4 – 20 mA a běžně dostupný PT1000; napájení +24 V DC
- > **2** konfigurovatelné **digitální vstupy** (Ext. OFF, Ext. Min., Ext. Max, ohřívání/chlazení, manuální přenastavení (objektová automatika odpojena), blokáce ovládání (klávesnicová závěra a dálkově ovládaná ochrana konfigurace))
- > **2** konfigurovatelná **hlásicí relé** pro **provozní a poruchová hlášení**
- > **Místo zapojení pro moduly Wilo CIF** s rozhraními pro automatické řízení objektu (volitelné příslušenství: moduly CIF Modbus RTU, Modbus TCP, BACnet MS/TP, BACnet IP, LON, PLR, CANopen)
- > Wilo Net jako systémová sběrnice Wilo pro vzájemnou komunikaci výrobků Wilo, např. **Multi-Flow Adaptation**; provoz zdvojeného čerpadla a Wilo-Smart Gateway
- > **Integrované teplotní čidlo**
- > Automatický **nouzový režim** při zvláštních stavech (lze definovat počet otáček čerpadla) např. při výpadku sběrnice komunikace nebo při hodnotách senzoru
- > **Grafický barevný displej** (4,3 palce) s ovládáním přes manuální ovládání jedním knoflíkem
- > Načtení a nastavení provozních údajů a např. vytvoření protokolu o uvedení do provozu přes rozhraní Bluetooth (bez dalšího příslušenství) pomocí aplikace Wilo Assistant
- > **Management zdvojených čerpadel** integrovaný (zdvojená čerpadla jsou již propojená), při použití 2 samostatných čerpadel jako zdvojeného čerpadla, připojení přes Wilo Net
- > Detekce přetržení kabelu u analogového signálu (v připojení s 2 – 10 V nebo 4 – 20 mA)
- > Možnost venkovní instalace s ochranou proti povětrnostním vlivům podle návodu k montáži a obsluze
- > Předem nastavené datum a hodiny
- > Tepelná izolace pro použití v oblasti vytápění

**Obsah dodávky**

- > Čerpadlo
- > Optimalizovaný Wilo-Connector shodný pro všechny konstrukční velikosti
- > 2x šroubení kabelu M16 x 1,5
- > Podložky pro přírubové šrouby M12 a M16 (při jmenovitých světlostech připojení DN 32 až DN 65)
- > 2x těsnění v případě přípojky na závit
- > Tepelná izolace
- > Stručný návod k montáži a obsluze

**Provozní údaje**

teplota média $T$	-10 °C
okolní teplota $T$	-10 °C
Maximální provozní tlak $PN$	10 bar
Minimální výška přítoku při 50 °C	3 m
Minimální výška přítoku při 95 °C	10 m
Minimální výška přítoku při 110 °C	16 m

**Údaje o motoru**

Index energetické účinnosti (EEI)	0.19
Rušivé vyzařování	EN 61800-3;2004+A1;2012 / obytné prostředí (C1)
Odolnost proti rušení	EN 61800-3;2004+A1;2012 / průmyslové prostředí (C2)
Síťová přípojka	1~230 V, 50/60 Hz
Příkon $P_{1\max}$	295 W
Min. otáčky $n_{\min}$	750 1/min
Max. otáčky $n_{\max}$	4350 1/min
Třída krytí motoru	IPX4D
Šroubení kabelu	5 x M16x1.5

**Volitelné příslušenství:**

- > Izolace proti chladu ClimaForm k zamezení tvorby kondenzátu
- > Modul CIF: Modbus TCP, Modbus RTU, BACnet IP, BACnet MS/TP, LON, PLR, CANopen
- > PT 1000 (B) příložné čidlo na potrubí (pro teplou užitkovou vodu)
- > Senzor PT 1000 (AA) k instalaci do ponorné jímky
- > Čidlo diferenčního tlaku
- > Smart-Gateway

**Materiály**

Skříň čerpadla	litina
Oběžné kolo	PPS-GF40
Hřídel	1.4122, s povrchovou úpravou DLC
Materiál ložiska	Uhlík, impregnovaný antimonem

**Rozměry pro instalaci**

Přípojka trubky na straně sání $DN_s$	G 2
Přípojka trubky na výtlačku $DN_d$	G 2
Konstrukční délka $l_0$	180 mm

**Informace k umístění objednávky**

Značka	Wilo
Název výrobku	Stratos MAXO 30/0,5-12 PN 10
Hmotnost netto cca $m$	7,5 kg
Číslo výrobku	2164576

## Datový list

## Hydraulické údaje

Maximální provozní tlak $P_N$	10 bar
Dopravní výška $H_{max}$	13,0 m
Čerpací výkon $Q_{max}$	12,0 m <sup>3</sup> /h
Minimální výška přítoku při 50 °C	3 m
Minimální výška přítoku při 95 °C	10 m
Minimální výška přítoku při 110 °C	16 m
Min. teplota média $T_{min}$	-10 °C
Max. teplota média $T_{max}$	110 °C
Min. okolní teplota $T_{min}$	-10 °C
Max. okolní teplota $T_{max}$	40 °C

## Údaje o motoru

Index energetické účinnosti (EEI)	0.19
Síťová přípojka	1~230 V ±10%, 50/60 Hz
Jmenovitý proud $I_N$	0,11 A
Jmenovitý proud $I_N$	1,5 A
Jmenovitý výkon $P_2$	304 W
Min. otáčky $n_{min}$	750 1/min
Max. otáčky $n_{max}$	4650 1/min
Příkon (min) $P_{1 min}$	7 W
Příkon $P_{1 max}$	340 W
Rušivé vyzařování	EN 61800-3;2004+A1;2012 / obytné prostředí (C1)
Odolnost proti rušení	EN 61800-3;2004+A1;2012 / průmyslové prostředí (C2)
Izolační třída	F
Třída krytí	IPX4D
Šroubení kabelu	5 x M16x1.5

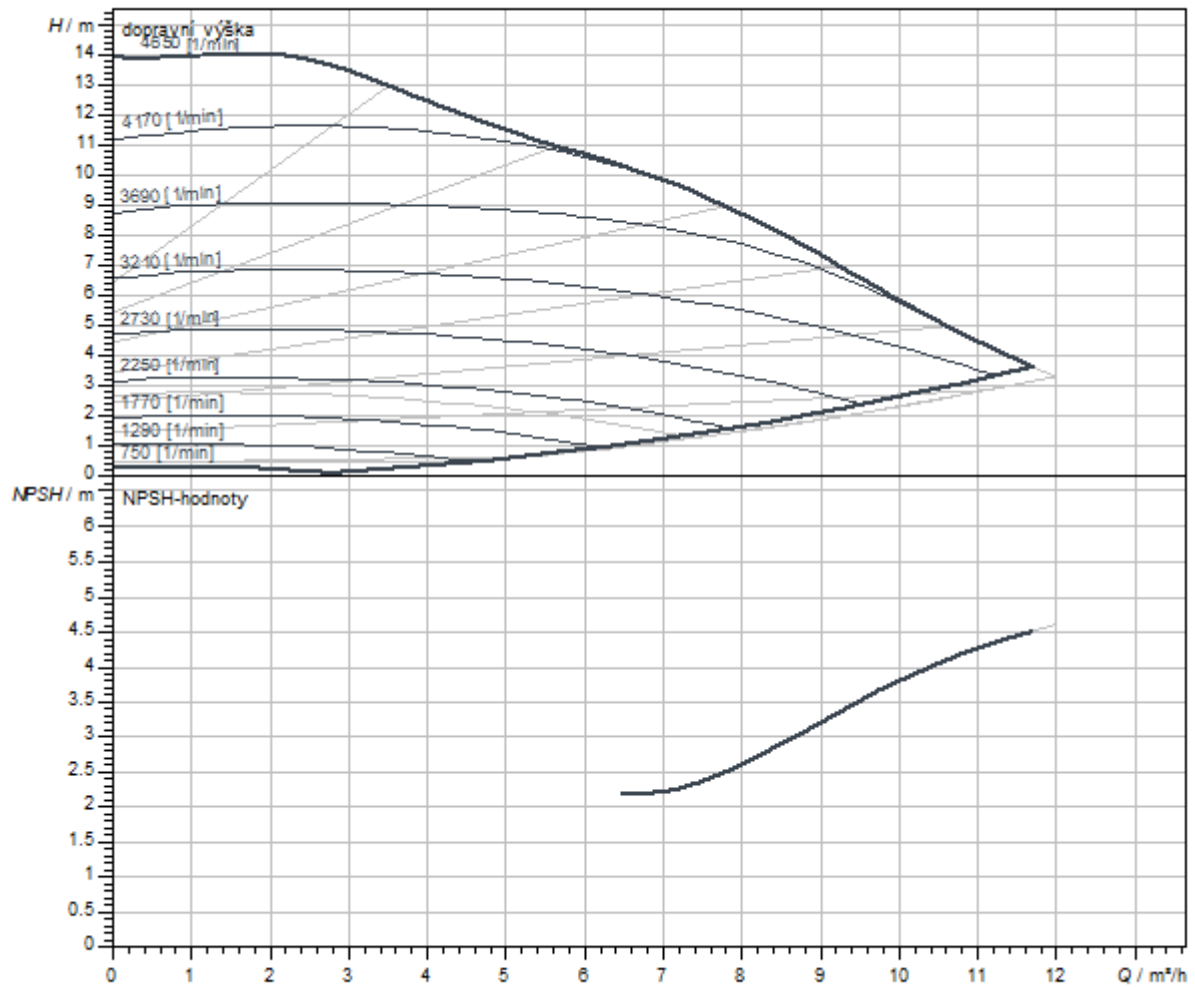
## Rozměry pro instalaci

Přípojka trubky na straně sání $DNs$	G 2
Přípojka trubky na výtlačku $DNd$	G 2
Konstrukční délka $l_0$	180 mm

## Materiály

Skříň čerpadla	litina
Oběžné kolo	PPS-GF40
Hřídel	1.4122, s povrchovou úpravou DLC
Materiál ložiska	Uhlík, impregnovaný antimonem

Charakteristiky



Rozměry a rozměrové výkresy

Stratos MAXO 30/0,5-14 PN 10

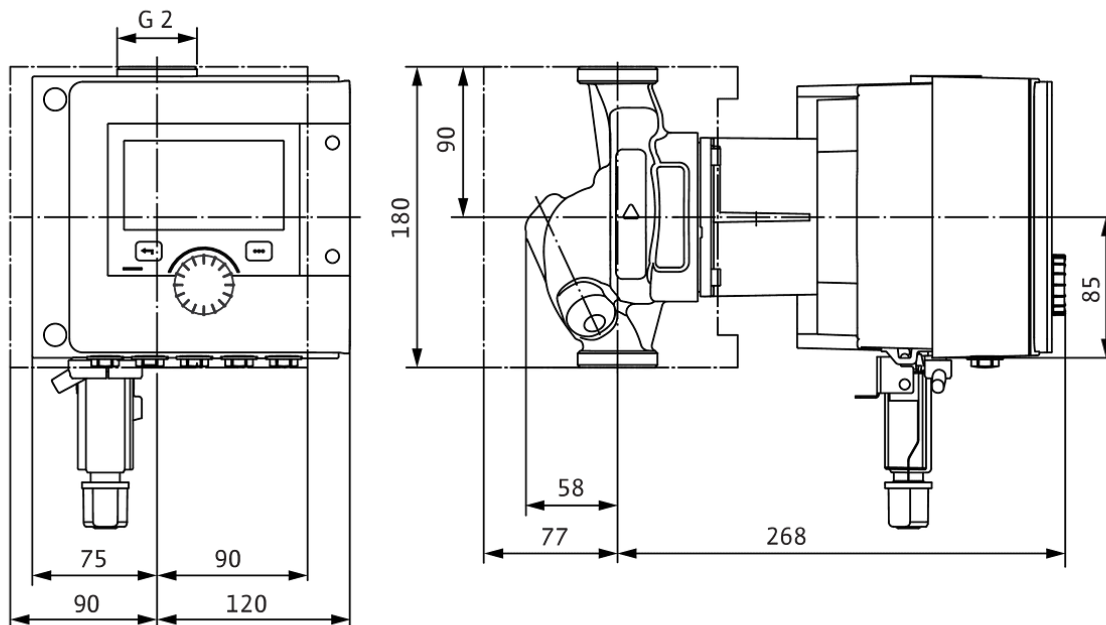
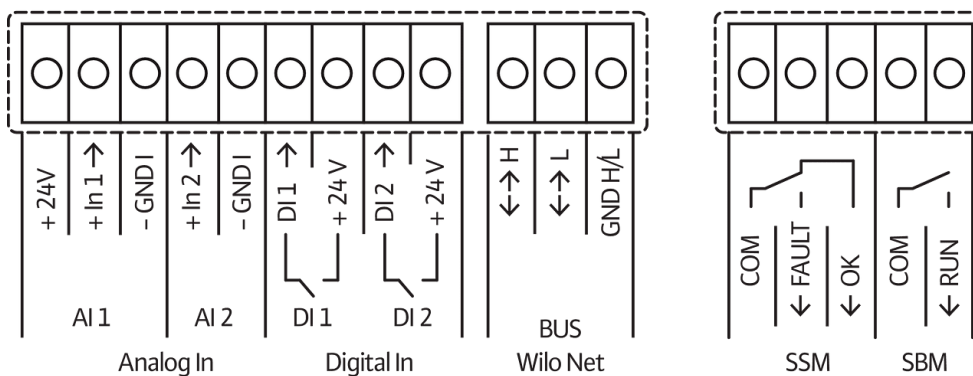
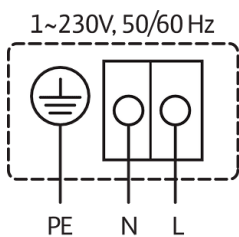


Schéma zapojení svorkovnice

Standard: 1~ 230 V, 50/60 Hz, volitelná možnost: 3~ 230 V, 50/60 Hz



SSM: Sběrné poruchové hlášení (Rozpínací kontakt podle VDI 3814, zatížitelnost 1 A, 250 V ~)



## Informace k objednávkám

## Údaje o výrobku

Značka	Wilo
Název výrobku	Stratos MAXO 30/0,5-14 PN 10
Číslo výrobku	2164577
Číslo EAN	4048482699479
Barva	zelená/černá/stříbrná
Minimální objem objednávky	1
Dostupnost na trhu	2018-11-01

## Rozměry a hmotnosti

Délka včetně obalu	400 mm
Délka <i>L</i>	350 mm
Výška včetně obalu	263 mm
Výška <i>H</i>	180 mm
Šířka včetně obalu	300 mm
Šířka <i>W</i>	210 mm
Hmotnost brutto cca <i>m</i>	8,6 kg
Hmotnost netto cca <i>m</i>	7,5 kg

## Balení

Počet na jednu vrstvu	8
Vlastnost balení	Přepravní obal
Druh balení	Karton
Počet na jednu paletu	32

## Text pro výběrová řízení

Premium Smart čerpadlo Wilo-Stratos MAXO

Vysoce účinné Inline mokroběžné čerpadlo s EC motorem a elektronickým přizpůsobováním výkonu. Lze použít pro topnou vodu, studenou vodu a směsi vody/glykolu. Index energetické účinnosti (EEI) podle typu čerpadla mezi  $\leq 0,17$  a  $\leq 0,19$ .

### Regulační režim:

- > Permanentní, automatické přizpůsobení výkonu podle potřeby zařízení bez zadání požadované hodnoty **Wilo-Dynamic Adapt plus** (nastavení z výroby). Úspora proudu až o 20 % oproti regulačnímu režimu dp-v.
- > Konstantní teplota (**T-const.**)
- > Konstantní teplotní rozdíl (**dT-const.**)
- > Optimalizace čerpacího výkonu přívodního čerpadla podle potřeby propojením a komunikací s několika čerpadly (**Multi-Flow Adaptation**).
- > Konstantní průtok (**Q-const.**)
- > Regulace rozdílu tlaku dp-c ve vzdáleném bodě v potrubí (**regulace špatného bodu**)
- > Konstantní diferenční tlak (**dp-c**)
- > Variabilní diferenční tlak (**dp-v**) s volitelnou možností zadání nominálních provozních bodů
- > Konstantní otáčky (**n-const.**)
- > Uživatelem definovaná regulace **PID**

### Funkce:

- > Evidence množství tepla
- > Evidence množství chladu
- > Automatické vypnutí čerpadla při zaznamenání nulového průtoku (**No-Flow Stop**)
- > Přepnutí mezi ohřevným a chladicím provozem (automaticky, externě nebo manuálně)
- > Nastavitelné omezení čerpacího výkonu pomocí funkce Q-Limit (**Q<sub>min.</sub> a Q<sub>max.</sub>**)
- > Provozní režimy zdvojených čerpadel: **Paralelní provoz** s optimalizací účinku pro dp-c a dp-v, hlavní/záložní režim
- > Uložení a obnovení nakonfigurovaného nastavení čerpadel (**3 body obnovení**)
- > **Zobrazení poruchového/varovného hlášení**tiskacími písmeny včetně doporučení k nápravě
- > **Funkce odvodu** k automatickému odvětrávání prostoru rotoru
- > Automatický **útlumový režim**
- > Automatická **odblokovácí funkce** a integrovaná **plná ochrana motoru**
- > **Detekce chodu na sucho**

### Zobrazení:

- > Způsob regulace
- > Požadovaná hodnota
- > Průtok
- > Teplota
- > Příkon
- > Spotřeba elektřiny
- > Aktivní vlivy (např. STOP, No-Flow Stop)

### Provedení:

- > **2** konfigurovatelné **analogové vstupy**: 0 – 10 V, 2 – 10 V, 0 – 20 mA, 4 – 20 mA a běžně dostupný PT1000; napájení +24 V DC
- > **2** konfigurovatelné **digitální vstupy** (Ext. OFF, Ext. Min., Ext. Max, ohřívání/chlazení, manuální přenastavení (objektová automatika odpojena), blokáce ovládání (klávesnicová závěra a dálkově ovládaná ochrana konfigurace))
- > **2** konfigurovatelná **hlásicí relé** pro **provozní a poruchová hlášení**
- > **Místo zapojení pro moduly Wilo CIF** s rozhraními pro automatické řízení objektu (volitelné příslušenství: moduly CIF Modbus RTU, Modbus TCP, BACnet MS/TP, BACnet IP, LON, PLR, CANopen)
- > Wilo Net jako systémová sběrnice Wilo pro vzájemnou komunikaci výrobků Wilo, např. **Multi-Flow Adaptation**; provoz zdvojeného čerpadla a Wilo-Smart Gateway
- > **Integrované teplotní čidlo**
- > Automatický **nouzový režim** při zvláštních stavech (lze definovat počet otáček čerpadla) např. při výpadku sběrnice komunikace nebo při hodnotách senzoru
- > **Grafický barevný displej** (4,3 palce) s ovládáním přes manuální ovládání jedním knoflíkem
- > Načtení a nastavení provozních údajů a např. vytvoření protokolu o uvedení do provozu přes rozhraní Bluetooth (bez dalšího příslušenství) pomocí aplikace Wilo Assistant
- > **Management zdvojených čerpadel** integrovaný (zdvojená čerpadla jsou již propojená), při použití 2 samostatných čerpadel jako zdvojeného čerpadla, připojení přes Wilo Net
- > Detekce přetržení kabelu u analogového signálu (v připojení s 2 – 10 V nebo 4 – 20 mA)
- > Možnost venkovní instalace s ochranou proti povětrnostním vlivům podle návodu k montáži a obsluze
- > Předem nastavené datum a hodiny
- > Tepelná izolace pro použití v oblasti vytápění

**Obsah dodávky**

- > Čerpadlo
- > Optimalizovaný Wilo-Connector shodný pro všechny konstrukční velikosti
- > 2x šroubení kabelu M16 x 1,5
- > Podložky pro přírubové šrouby M12 a M16 (při jmenovitých světlostech připojení DN 32 až DN 65)
- > 2x těsnění v případě přípojky na závit
- > Tepelná izolace
- > Stručný návod k montáži a obsluze

**Provozní údaje**

teplota média $T$	-10 °C
okolní teplota $T$	-10 °C
Maximální provozní tlak $PN$	10 bar
Minimální výška přítoku při 50 °C	3 m
Minimální výška přítoku při 95 °C	10 m
Minimální výška přítoku při 110 °C	16 m

**Údaje o motoru**

Index energetické účinnosti (EEI)	0.19
Rušivé vyzařování	EN 61800-3;2004+A1;2012 / obytné prostředí (C1)
Odolnost proti rušení	EN 61800-3;2004+A1;2012 / průmyslové prostředí (C2)
Síťová přípojka	1~230 V, 50/60 Hz
Příkon $P_{1\max}$	340 W
Min. otáčky $n_{\min}$	750 1/min
Max. otáčky $n_{\max}$	4650 1/min
Třída krytí motoru	IPX4D
Šroubení kabelu	5 x M16x1.5

**Volitelné příslušenství:**

- > Izolace proti chladu ClimaForm k zamezení tvorby kondenzátu
- > Modul CIF: Modbus TCP, Modbus RTU, BACnet IP, BACnet MS/TP, LON, PLR, CANopen
- > PT 1000 (B) příložné čidlo na potrubí (pro teplou užitkovou vodu)
- > Senzor PT 1000 (AA) k instalaci do ponorné jímky
- > Čidlo diferenčního tlaku
- > Smart-Gateway

**Materiály**

Skříň čerpadla	litina
Oběžné kolo	PPS-GF40
Hřídel	1.4122, s povrchovou úpravou DLC
Materiál ložiska	Uhlík, impregnovaný antimonem

**Rozměry pro instalaci**

Přípojka trubky na straně sání $DN_s$	G 2
Přípojka trubky na výtlačku $DN_d$	G 2
Konstrukční délka $l_0$	180 mm

**Informace k umístění objednávky**

Značka	Wilo
Název výrobku	Stratos MAXO 30/0,5-14 PN 10
Hmotnost netto cca $m$	7,5 kg
Číslo výrobku	2164577

## Datový list

## Hydraulické údaje

Maximální provozní tlak $P_N$	10 bar
Dopravní výška $H_{max}$	4,0 m
Čerpací výkon $Q_{max}$	7,0 m <sup>3</sup> /h
Minimální výška přítoku při 50 °C	3 m
Minimální výška přítoku při 95 °C	10 m
Minimální výška přítoku při 110 °C	16 m
Min. teplota média $T_{min}$	-10 °C
Max. teplota média $T_{max}$	90 °C
Min. okolní teplota $T_{min}$	-10 °C
Max. okolní teplota $T_{max}$	40 °C

## Údaje o motoru

Index energetické účinnosti (EEI)	0,18
Síťová přípojka	1~230 V ±10%, 50/60 Hz
Jmenovitý proud $I_N$	0,11 A
Jmenovitý proud $I_N$	0,58 A
Jmenovitý výkon $P_2$	69 W
Min. otáčky $n_{min}$	750 1/min
Max. otáčky $n_{max}$	2550 1/min
Příkon (min) $P_{1min}$	7 W
Příkon $P_{1max}$	80 W
Rušivé vyzařování	EN 61800-3;2004+A1;2012 / obytné prostředí (C1)
Odolnost proti rušení	EN 61800-3;2004+A1;2012 / průmyslové prostředí (C2)
Izolační třída	F
Třída krytí	IPX4D
Šroubení kabelu	5 x M16x1.5

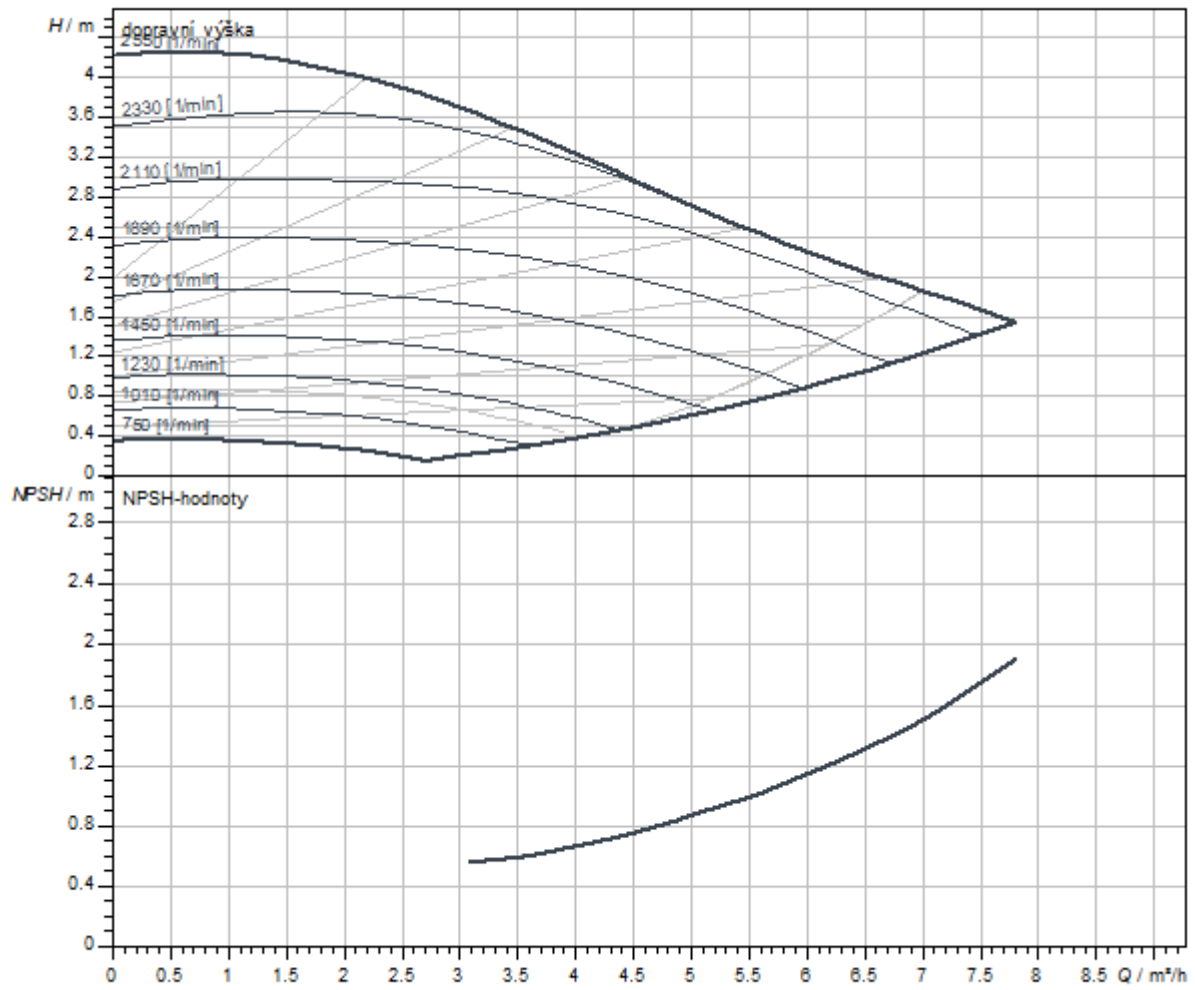
## Rozměry pro instalaci

Přípojka trubky na straně sání $DNs$	G 1½
Přípojka trubky na výtlačku $DNd$	G 1½
Konstrukční délka $l_0$	180 mm

## Materiály

Skříň čerpadla	litina
Oběžné kolo	PPS-GF40
Hřídel	nerezová ocel
Materiál ložiska	Uhlíkový grafit

Charakteristiky



Rozměry a rozměrové výkresy

Stratos MAXO 25/0,5-4 PN 10

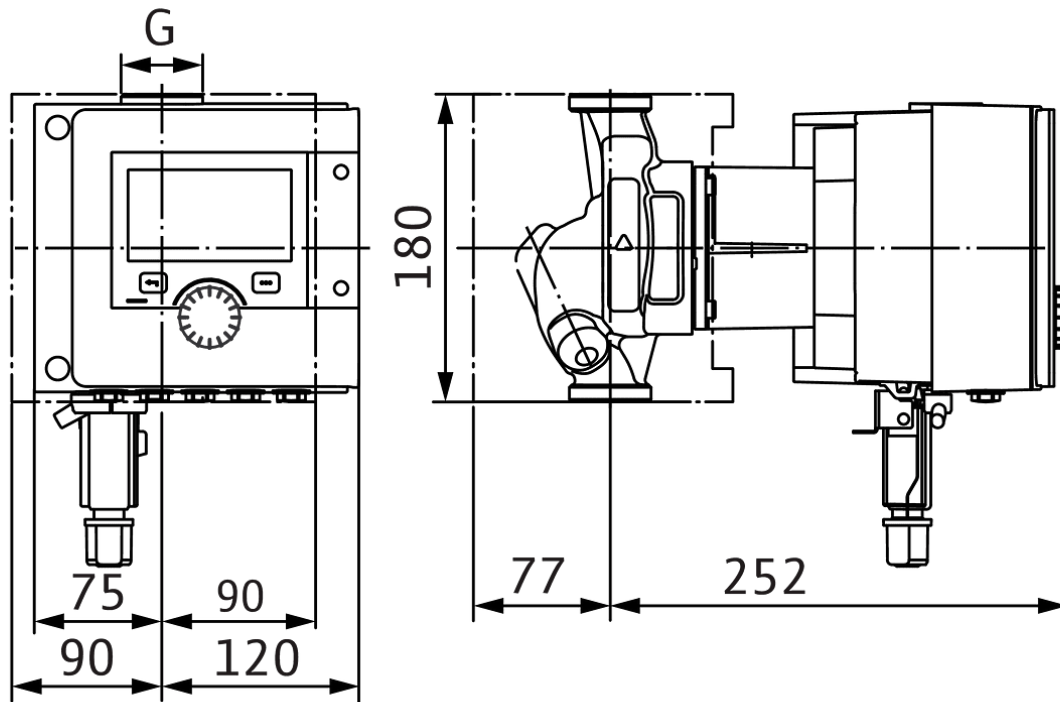
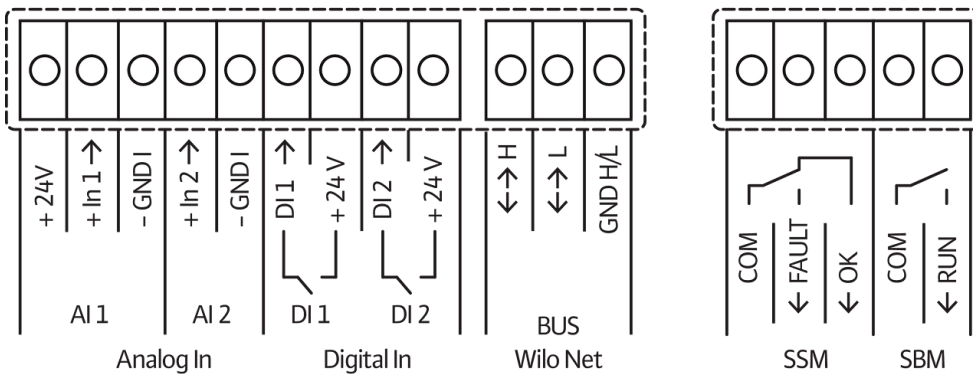
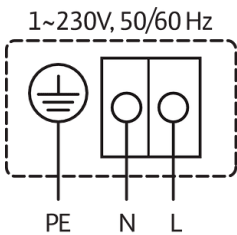


Schéma zapojení svorkovnice

Standard: 1~ 230 V, 50/60 Hz, volitelná možnost: 3~ 230 V, 50/60 Hz



SSM: Sběrné poruchové hlášení (Rozpínací kontakt podle VDI 3814, zatížitelnost 1 A, 250 V ~)

## Informace k objednávkám

### Údaje o výrobku

Značka	Wilo
Název výrobku	Stratos MAXO 25/0,5-4 PN10-R7
Číslo výrobku	2217892
Číslo EAN	4062679191898
Barva	zelená/černá/stříbrná
Minimální objem objednávky	1
Dostupnost na trhu	2021-07-09

### Rozměry a hmotnosti

Délka včetně obalu	400 mm
Délka <i>L</i>	335 mm
Výška včetně obalu	263 mm
Výška <i>H</i>	180 mm
Šířka včetně obalu	300 mm
Šířka <i>W</i>	210 mm
Hmotnost brutto cca <i>m</i>	8,3 kg
Hmotnost netto cca <i>m</i>	7,2 kg

### Balení

Počet na jednu vrstvu	8
Vlastnost balení	Přepravní obal
Druh balení	Karton
Počet na jednu paletu	32

## Text pro výběrová řízení

Prémiová varianta chytrého čerpadla Wilo-Stratos MAXO-R7

Vysoce účinné inline mokroběžné čerpadlo s elektronicky komutovaným motorem a elektronickým nastavením výkonu. Lze použít pro topnou vodu, studenou vodu a směsi vody/glykolu. Index energetické účinnosti (EEI) podle typu čerpadla mezi  $\leq 0,17$  a  $\leq 0,19$ .

### Regulační režimy:

- > Permanentní, automatické přizpůsobení výkonu podle potřeby zařízení bez zadání požadované hodnoty **Wilo-Dynamic Adapt plus** (nastavení z výroby). Úspora proudu až o 20 % oproti regulačnímu režimu dp-v.
- > Konstantní teplota (**T-const.**)
- > Konstantní teplotní rozdíl (**dT-const.**)
- > Optimalizace čerpaného množství podávacího čerpadla podle potřeby propojením a komunikací s několika čerpadly (**Multi-Flow Adaptation**).
- > Konstantní čerpané množství (**Q-const.**)
- > Řízení dle diferenčního tlaku dp-c ve vzdáleném bodě v potrubní síti (**regulace špatného bodu**)
- > Konstantní diferenční tlak (**dp-c**)
- > Variabilní diferenční tlak (**dp-v**) s volitelnou možností zadání nominálních provozních bodů
- > Konstantní otáčky (**n-const.**)
- > Uživatelem definovaná regulace **PID**

### Funkce:

- > Měření množství tepla (**možné s doplňkovým teplotním čidlem čerpaného média Wilo**)
- > Evidence množství chladu (**možné s doplňkovým teplotním čidlem čerpaného média Wilo**)
- > Automatické vypnutí čerpadla při zaznamenání nulového průtoku (**No-Flow Stop**)
- > Přepnutí mezi ohřevným a chladicím provozem (automaticky, externě nebo manuálně) (**automaticky, možné s doplňkovým teplotním čidlem čerpaného média Wilo**)
- > Nastavitelné omezení čerpacího výkonu pomocí funkce Q-Limit (**Q<sub>min.</sub> a Q<sub>max.</sub>**)
- > Provozní režimy zdvojených čerpadel: **Paralelní provoz** s optimalizací účinnosti pro dp-c a dp-v, hlavní/záložní režim
- > Uložení a obnovení nakonfigurovaného nastavení čerpadel (**3 body obnovení**)
- > **Zobrazení hlášení poruchy/varovného hlášení**tiskacími písmeny včetně doporučení k nápravě
- > **Funkce odvětrání** k automatickému odvětrávání komory rotoru
- > Automatický **útlumový režim** (**možné s doplňkovým teplotním čidlem čerpaného média Wilo**)
- > Automatická **odblokovácí funkce** a integrovaná **plná ochrana motoru**
- > **Detekce chodu nasucho**

### Zobrazení:

- > Regulační režim
- > Požadovaná hodnota
- > Čerpané množství
- > Teplota (**možné s doplňkovým teplotním čidlem čerpaného média Wilo**)
- > Příkon
- > Spotřeba elektřiny
- > Aktivní vlivy (např. STOP, No-Flow Stop)



**Provedení:**

- > 2 konfigurovatelné **analogové vstupy**: 0–10 V, 2–10 V, 0–20 mA, 4–20 mA a běžně dostupný PT1000; napájení +24 V DC
- > 2 konfigurovatelné **digitální vstupy** (Ext. OFF, Ext. Min., Ext. Max, ohřívání/chlazení, manuální přenastavení (objektová automatika odpojena), blokace ovládání (blokace kláves a dálkově ovládaná ochrana konfigurace))
- > 2 konfigurovatelná **hláscí relé** pro **provozní hlášení a hlášení poruchy**
- > **Místo zapojení pro moduly Wilo CIF** s rozhraními pro automatické řízení objektu (volitelné příslušenství: moduly CIF Modbus RTU, Modbus TCP, BACnet MS/TP, BACnet IP, LON, PLR, CANopen)
- > Wilo Net jako systémová sběrnice Wilo pro vzájemnou komunikaci výrobků Wilo, např. **Multi-Flow Adaptation**; provoz zdvojeného čerpadla a Wilo-Smart Gateway
- > Automatický **nouzový provoz** při zvláštních stavech (lze definovat počet otáček čerpadla) např. při výpadku bus komunikace nebo při hodnotách senzoru
- > **Grafický barevný displej** (4,3 palce) s ovládáním přes manuální ovládání jedním knoflíkem
- > Načtení a nastavení provozních údajů a např. vytvoření protokolu o uvedení do provozu přes rozhraní Bluetooth (bez dalšího příslušenství) pomocí aplikace Wilo Assistant
- > Integrované **řízení zdvojených čerpadel** (zdvojená čerpadla jsou již propojená), při použití 2 samostatných čerpadel jako zdvojeného čerpadla, připojení přes WILO Net
- > Detekce přetržení kabelu u analogového signálu (v připojení s 2–10 V nebo 4–20 mA)
- > Možnost venkovní instalace s ochranou proti povětrnostním vlivům podle návodu k montáži a obsluze
- > Předem nastavené datum a hodiny
- > Tepelně izolační plášť pro použití v oblasti vytápění

**Rozsah dodávky**

- > Čerpadlo
- > Optimalizovaný Wilo-Connector shodný pro všechny konstrukční velikosti
- > 2x kabelová průchodka M16 x 1,5
- > 2x těsnění
- > Tepelně izolační plášť
- > Stručný návod k montáži a obsluze

**Volitelné příslušenství:**

- > Izolace proti chladu ClimaForm k zamezení tvorby kondenzátu
- > Modul CIF: Modbus TCP, Modbus RTU, BACnet IP, BACnet MS/TP, LON, PLR, CANopen
- > PT 1000 (B) kontakt povrchu potrubí (pro teplou vodu)
- > Senzor PT 1000 (AA) k instalaci do ponorné jímky
- > Čidlo diferenčního tlaku
- > Smart-Gateway
- > Teplotní čidlo čerpaného média Wilo (přídavné pro záznam a zobrazování teploty média, měření množství tepla a chladu a využívání regulačních režimů regulovaných teplotou T-const., dT-const.)

**Provozní údaje**

teplota média <i>T</i>	-10 °C
okolní teplota <i>T</i>	-10 °C
Maximální provozní tlak <i>PN</i>	10 bar
Minimální výška přítoku při 50 °C	3 m
Minimální výška přítoku při 95 °C	10 m
Minimální výška přítoku při 110 °C	16 m

## Údaje o motoru

Index energetické účinnosti (EEI)	0.18
Rušivé vyzařování	EN 61800-3;2004+A1;2012 / obytné prostředí (C1)
Odolnost proti rušení	EN 61800-3;2004+A1;2012 / průmyslové prostředí (C2)
Síťová přípojka	1~230 V, 50/60 Hz
Příkon $P_{1\max}$	80 W
Min. otáčky $n_{\min}$	750 1/min
Max. otáčky $n_{\max}$	2550 1/min
Třída krytí motoru	IPX4D
Šroubení kabelu	5 x M16x1.5

## Materiály

Skříň čerpadla	litina
Oběžné kolo	PPS-GF40
Hřídel	nerezová ocel
Materiál ložiska	Uhlíkový grafit

## Rozměry pro instalaci

Přípojka trubky na straně sání $DN_s$	G 1½
Přípojka trubky na výtlačku $DN_d$	G 1½
Konstrukční délka $l_0$	180 mm

## Informace k umístění objednávky

Značka	Wilo
Název výrobku	Stratos MAXO 25/0,5-4 PN10-R7
Hmotnost netto cca $m$	7,2 kg
Číslo výrobku	2217892

## Datový list

## Hydraulické údaje

Maximální provozní tlak $P_N$	10 bar
Dopravní výška $H_{max}$	6,0 m
Čerpací výkon $Q_{max}$	9,0 m <sup>3</sup> /h
Minimální výška přítoku při 50 °C	3 m
Minimální výška přítoku při 95 °C	10 m
Minimální výška přítoku při 110 °C	16 m
Min. teplota média $T_{min}$	-10 °C
Max. teplota média $T_{max}$	90 °C
Min. okolní teplota $T_{min}$	-10 °C
Max. okolní teplota $T_{max}$	40 °C

## Údaje o motoru

Index energetické účinnosti (EEI)	0,18
Síťová přípojka	1~230 V ±10%, 50/60 Hz
Jmenovitý proud $I_N$	0,11 A
Jmenovitý proud $I_N$	0,95 A
Jmenovitý výkon $P_2$	114 W
Min. otáčky $n_{min}$	750 1/min
Max. otáčky $n_{max}$	3050 1/min
Příkon (min) $P_{1 min}$	7 W
Příkon $P_{1 max}$	135 W
Rušivé vyzařování	EN 61800-3;2004+A1;2012 / obytné prostředí (C1)
Odolnost proti rušení	EN 61800-3;2004+A1;2012 / průmyslové prostředí (C2)
Izolační třída	F
Třída krytí	IPX4D
Šroubení kabelu	5 x M16x1.5

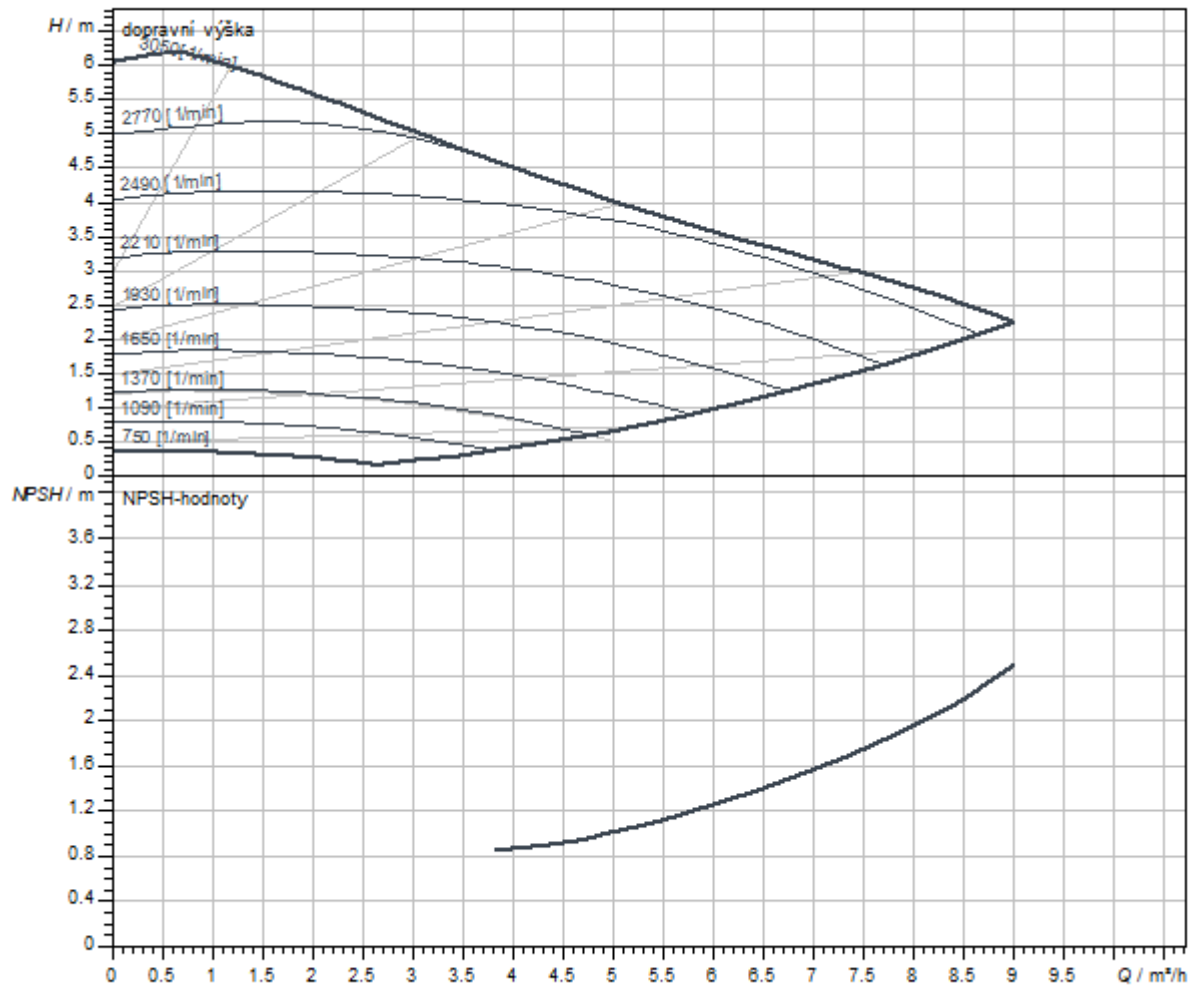
## Rozměry pro instalaci

Přípojka trubky na straně sání $DNs$	G 1½
Přípojka trubky na výtlačku $DNd$	G 1½
Konstrukční délka $l_0$	180 mm

## Materiály

Skříň čerpadla	litina
Oběžné kolo	PPS-GF40
Hřídel	nerezová ocel
Materiál ložiska	Uhlíkový grafit

Charakteristiky



Rozměry a rozměrové výkresy

Stratos MAXO 25/0,5-6 PN 10

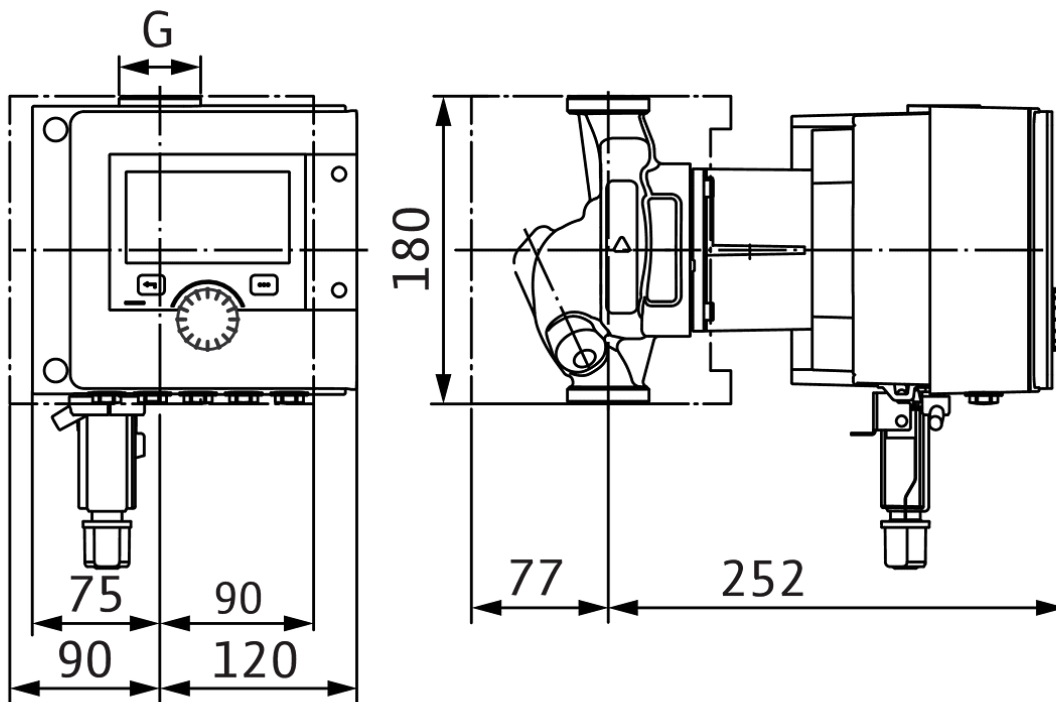
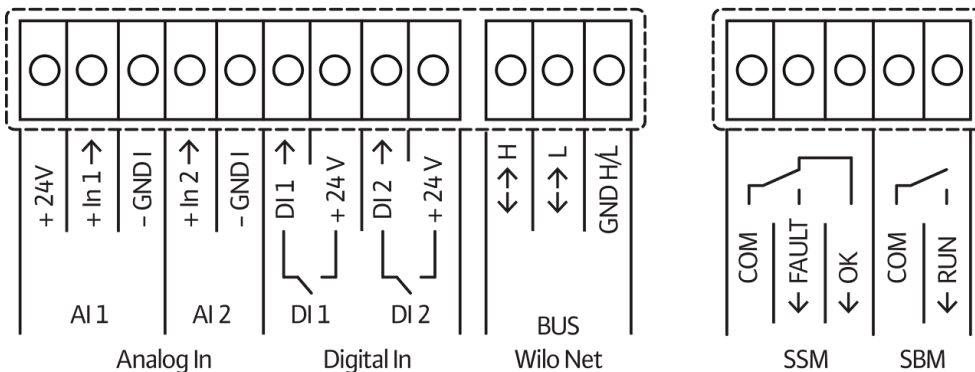
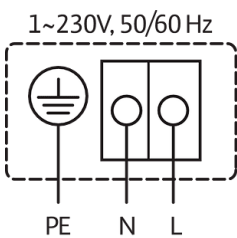


Schéma zapojení svorkovnice

Standard: 1~ 230 V, 50/60 Hz, volitelná možnost: 3~ 230 V, 50/60 Hz



SSM: Sběrné poruchové hlášení (Rozpínací kontakt podle VDI 3814, zatížitelnost 1 A, 250 V ~)

**Informace k objednávkám****Údaje o výrobku**

Značka	Wilo
Název výrobku	Stratos MAXO 25/0,5-6 PN10-R7
Číslo výrobku	2217893
Číslo EAN	4062679192000
Barva	zelená/černá/stříbrná
Minimální objem objednávky	1
Dostupnost na trhu	2021-07-09

**Rozměry a hmotnosti**

Délka včetně obalu	400 mm
Délka <i>L</i>	335 mm
Výška včetně obalu	263 mm
Výška <i>H</i>	180 mm
Šířka včetně obalu	300 mm
Šířka <i>W</i>	210 mm
Hmotnost brutto cca <i>m</i>	8,3 kg
Hmotnost netto cca <i>m</i>	7,2 kg

**Balení**

Počet na jednu vrstvu	8
Vlastnost balení	Přepravní obal
Druh balení	Karton
Počet na jednu paletu	32

## Text pro výběrová řízení

Prémiová varianta chytrého čerpadla Wilo-Stratos MAXO-R7

Vysoce účinné inline mokroběžné čerpadlo s elektronicky komutovaným motorem a elektronickým nastavením výkonu. Lze použít pro topnou vodu, studenou vodu a směsi vody/glykolu. Index energetické účinnosti (EEI) podle typu čerpadla mezi  $\leq 0,17$  a  $\leq 0,19$ .

### Regulační režimy:

- > Permanentní, automatické přizpůsobení výkonu podle potřeby zařízení bez zadání požadované hodnoty **Wilo-Dynamic Adapt plus** (nastavení z výroby). Úspora proudu až o 20 % oproti regulačnímu režimu dp-v.
- > Konstantní teplota (**T-const.**)
- > Konstantní teplotní rozdíl (**dT-const.**)
- > Optimalizace čerpaného množství podávacího čerpadla podle potřeby propojením a komunikací s několika čerpadly (**Multi-Flow Adaptation**).
- > Konstantní čerpané množství (**Q-const.**)
- > Řízení dle diferenčního tlaku dp-c ve vzdáleném bodě v potrubní síti (**regulace špatného bodu**)
- > Konstantní diferenční tlak (**dp-c**)
- > Variabilní diferenční tlak (**dp-v**) s volitelnou možností zadání nominálních provozních bodů
- > Konstantní otáčky (**n-const.**)
- > Uživatelem definovaná regulace **PID**

### Funkce:

- > Měření množství tepla (**možné s doplňkovým teplotním čidlem čerpaného média Wilo**)
- > Evidence množství chladu (**možné s doplňkovým teplotním čidlem čerpaného média Wilo**)
- > Automatické vypnutí čerpadla při zaznamenání nulového průtoku (**No-Flow Stop**)
- > Přepnutí mezi ohřevným a chladicím provozem (automaticky, externě nebo manuálně) (**automaticky, možné s doplňkovým teplotním čidlem čerpaného média Wilo**)
- > Nastavitelné omezení čerpacího výkonu pomocí funkce Q-Limit ( **$Q_{min.}$  a  $Q_{max.}$** )
- > Provozní režimy zdvojených čerpadel: **Paralelní provoz** s optimalizací účinnosti pro dp-c a dp-v, hlavní/záložní režim
- > Uložení a obnovení nakonfigurovaného nastavení čerpadel (**3 body obnovení**)
- > **Zobrazení hlášení poruchy/varovného hlášení**tiskacími písmeny včetně doporučení k nápravě
- > **Funkce odvětrání** k automatickému odvětrávání komory rotoru
- > Automatický **útlumový režim** (**možné s doplňkovým teplotním čidlem čerpaného média Wilo**)
- > Automatická **odblokovácí funkce** a integrovaná **plná ochrana motoru**
- > **Detekce chodu nasucho**

### Zobrazení:

- > Regulační režim
- > Požadovaná hodnota
- > Čerpané množství
- > Teplota (**možné s doplňkovým teplotním čidlem čerpaného média Wilo**)
- > Příkon
- > Spotřeba elektřiny
- > Aktivní vlivy (např. STOP, No-Flow Stop)

**Provedení:**

- > 2 konfigurovatelné **analogové vstupy**: 0–10 V, 2–10 V, 0–20 mA, 4–20 mA a běžně dostupný PT1000; napájení +24 V DC
- > 2 konfigurovatelné **digitální vstupy** (Ext. OFF, Ext. Min., Ext. Max, ohřívání/chlazení, manuální přenastavení (objektová automatika odpojena), blokace ovládání (blokace kláves a dálkově ovládaná ochrana konfigurace))
- > 2 konfigurovatelná **hláscí relé** pro **provozní hlášení a hlášení poruchy**
- > **Místo zapojení pro moduly Wilo CIF** s rozhraními pro automatické řízení objektu (volitelné příslušenství: moduly CIF Modbus RTU, Modbus TCP, BACnet MS/TP, BACnet IP, LON, PLR, CANopen)
- > Wilo Net jako systémová sběrnice Wilo pro vzájemnou komunikaci výrobků Wilo, např. **Multi-Flow Adaptation**; provoz zdvojeného čerpadla a Wilo-Smart Gateway
- > Automatický **nouzový provoz** při zvláštních stavech (lze definovat počet otáček čerpadla) např. při výpadku bus komunikace nebo při hodnotách senzoru
- > **Grafický barevný displej** (4,3 palce) s ovládáním přes manuální ovládání jedním knoflíkem
- > Načtení a nastavení provozních údajů a např. vytvoření protokolu o uvedení do provozu přes rozhraní Bluetooth (bez dalšího příslušenství) pomocí aplikace Wilo Assistant
- > Integrované **řízení zdvojených čerpadel** (zdvojená čerpadla jsou již propojená), při použití 2 samostatných čerpadel jako zdvojeného čerpadla, připojení přes WILO Net
- > Detekce přetržení kabelu u analogového signálu (v připojení s 2–10 V nebo 4–20 mA)
- > Možnost venkovní instalace s ochranou proti povětrnostním vlivům podle návodu k montáži a obsluze
- > Předem nastavené datum a hodiny
- > Tepelně izolační plášť pro použití v oblasti vytápění

**Rozsah dodávky**

- > Čerpadlo
- > Optimalizovaný Wilo-Connector shodný pro všechny konstrukční velikosti
- > 2x kabelová průchodka M16 x 1,5
- > 2x těsnění
- > Tepelně izolační plášť
- > Stručný návod k montáži a obsluze

**Volitelné příslušenství:**

- > Izolace proti chladu ClimaForm k zamezení tvorby kondenzátu
- > Modul CIF: Modbus TCP, Modbus RTU, BACnet IP, BACnet MS/TP, LON, PLR, CANopen
- > PT 1000 (B) kontakt povrchu potrubí (pro teplou vodu)
- > Senzor PT 1000 (AA) k instalaci do ponorné jímky
- > Čidlo diferenčního tlaku
- > Smart-Gateway
- > Teplotní čidlo čerpaného média Wilo (přídavné pro záznam a zobrazování teploty média, měření množství tepla a chladu a využívání regulačních režimů regulovaných teplotou T-const., dT-const.)

**Provozní údaje**

teplota média <i>T</i>	-10 °C
okolní teplota <i>T</i>	-10 °C
Maximální provozní tlak <i>PN</i>	10 bar
Minimální výška přítoku při 50 °C	3 m
Minimální výška přítoku při 95 °C	10 m
Minimální výška přítoku při 110 °C	16 m



## Údaje o motoru

Index energetické účinnosti (EEI)	0.18
Rušivé vyzařování	EN 61800-3;2004+A1;2012 / obytné prostředí (C1)
Odolnost proti rušení	EN 61800-3;2004+A1;2012 / průmyslové prostředí (C2)
Síťová přípojka	1~230 V, 50/60 Hz
Příkon $P_{1\max}$	135 W
Min. otáčky $n_{\min}$	750 1/min
Max. otáčky $n_{\max}$	3050 1/min
Třída krytí motoru	IPX4D
Šroubení kabelu	5 x M16x1.5

## Materiály

Skříň čerpadla	litina
Oběžné kolo	PPS-GF40
Hřídel	nerezová ocel
Materiál ložiska	Uhlíkový grafit

## Rozměry pro instalaci

Přípojka trubky na straně sání $DN_s$	G 1½
Přípojka trubky na výtlaku $DN_d$	G 1½
Konstrukční délka $l_0$	180 mm

## Informace k umístění objednávky

Značka	Wilo
Název výrobku	Stratos MAXO 25/0,5-6 PN10-R7
Hmotnost netto cca $m$	7,2 kg
Číslo výrobku	2217893

## Datový list

## Hydraulické údaje

Maximální provozní tlak $P_N$	10 bar
Dopravní výška $H_{max}$	8,0 m
Čerpací výkon $Q_{max}$	9,8 m <sup>3</sup> /h
Minimální výška přítoku při 50 °C	3 m
Minimální výška přítoku při 95 °C	10 m
Minimální výška přítoku při 110 °C	16 m
Min. teplota média $T_{min}$	-10 °C
Max. teplota média $T_{max}$	90 °C
Min. okolní teplota $T_{min}$	-10 °C
Max. okolní teplota $T_{max}$	40 °C

## Údaje o motoru

Index energetické účinnosti (EEI)	0,19
Síťová přípojka	1~230 V ±10%, 50/60 Hz
Jmenovitý proud $I_N$	0,11 A
Jmenovitý proud $I_N$	1,05 A
Jmenovitý výkon $P_2$	133 W
Min. otáčky $n_{min}$	750 1/min
Max. otáčky $n_{max}$	3600 1/min
Příkon (min) $P_{1 min}$	7 W
Příkon $P_{1 max}$	160 W
Rušivé vyzařování	EN 61800-3;2004+A1;2012 / obytné prostředí (C1)
Odolnost proti rušení	EN 61800-3;2004+A1;2012 / průmyslové prostředí (C2)
Izolační třída	F
Třída krytí	IPX4D
Šroubení kabelu	5 x M16x1.5

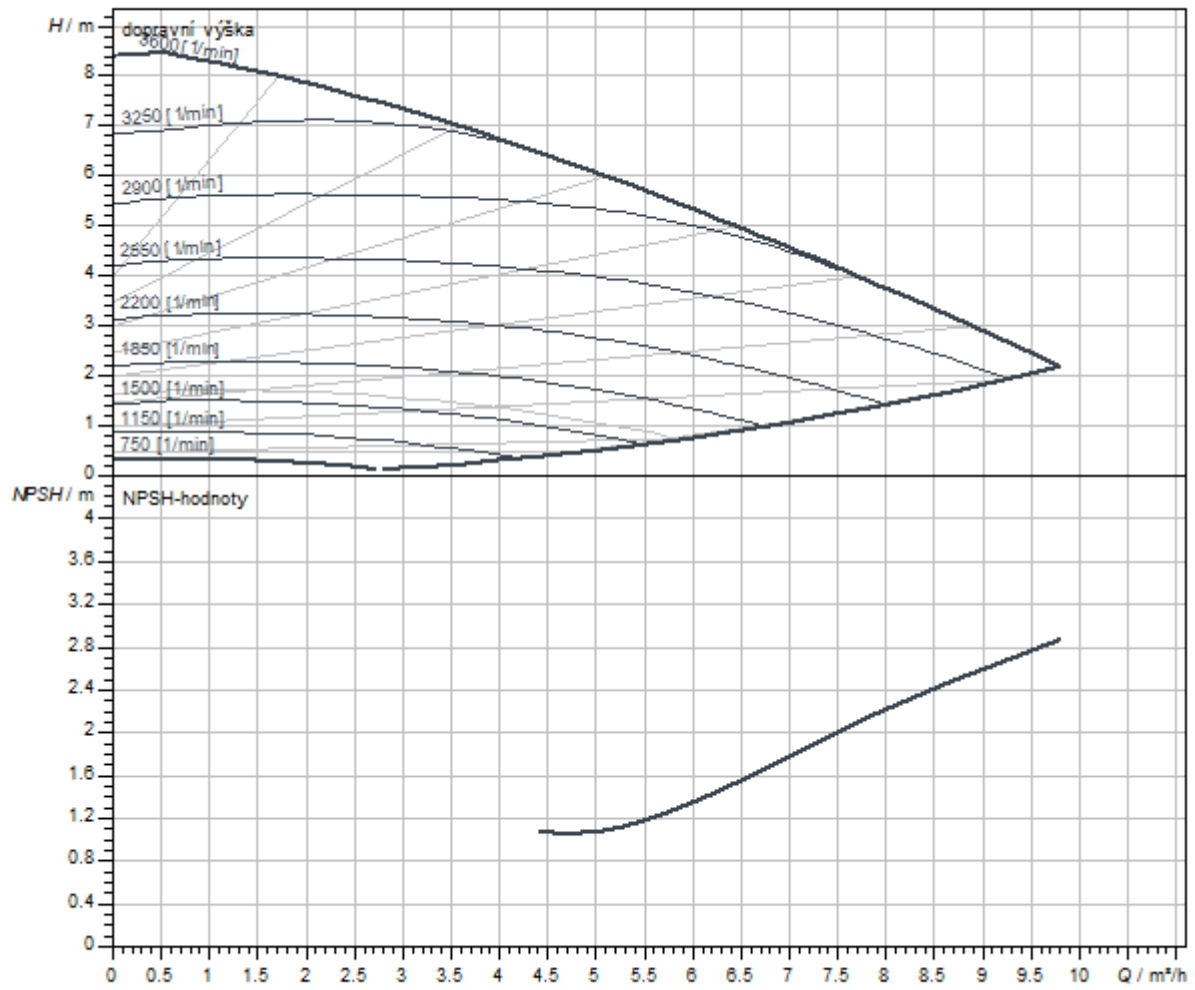
## Rozměry pro instalaci

Přípojka trubky na straně sání $DNs$	G 1½
Přípojka trubky na výtlačku $DNd$	G 1½
Konstrukční délka $l_0$	180 mm

## Materiály

Skříň čerpadla	litina
Oběžné kolo	PPS-GF40
Hřídel	nerezová ocel
Materiál ložiska	Uhlíkový grafit

Charakteristiky



Rozměry a rozměrové výkresy

Stratos MAXO 25/0,5-8 PN 10

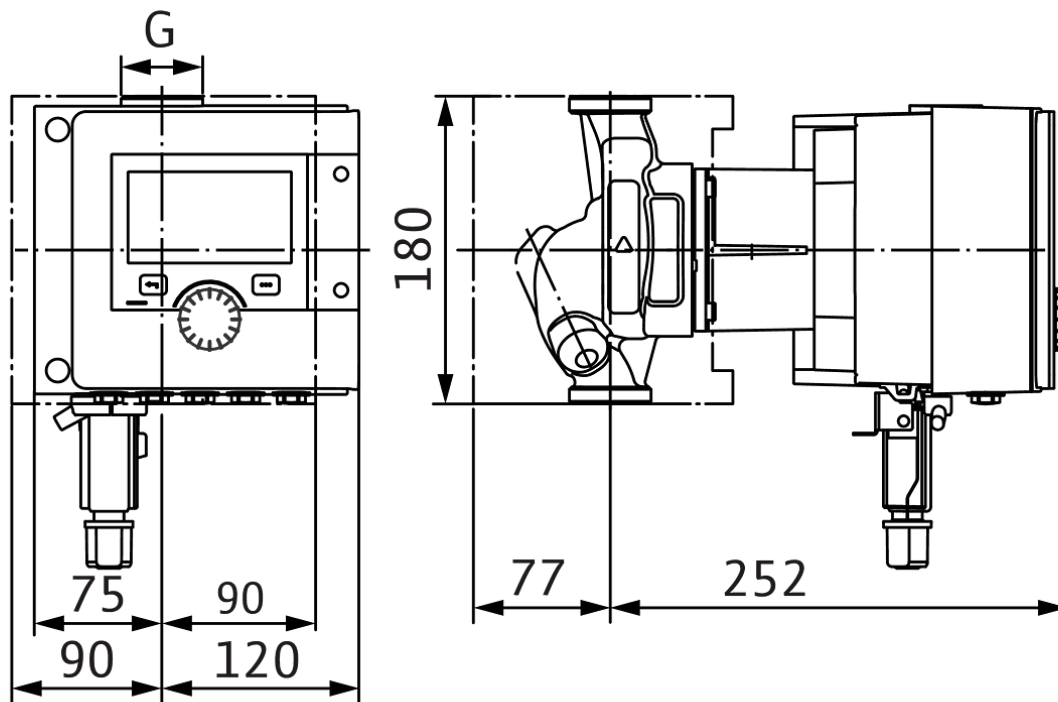
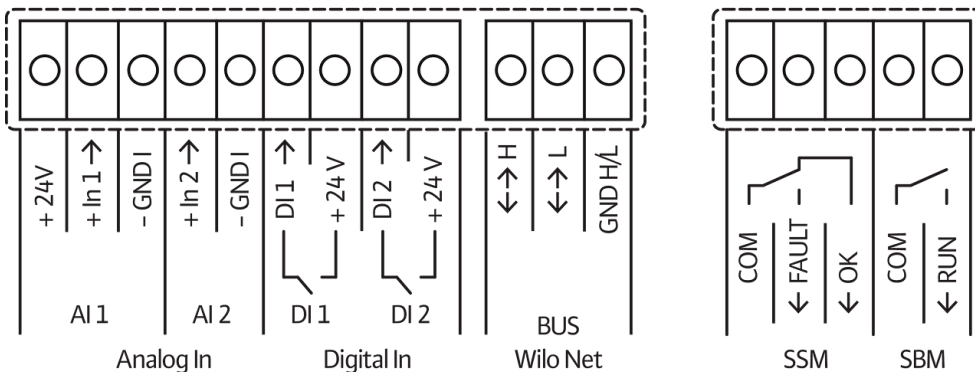
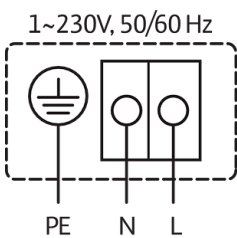


Schéma zapojení svorkovnice

Standard: 1~ 230 V, 50/60 Hz, volitelná možnost: 3~ 230 V, 50/60 Hz



SSM: Sběrné poruchové hlášení (Rozpínací kontakt podle VDI 3814, zatížitelnost 1 A, 250 V ~)

**Informace k objednávkám****Údaje o výrobku**

Značka	Wilo
Název výrobku	Stratos MAXO 25/0,5-8 PN10-R7
Číslo výrobku	2217894
Číslo EAN	4062679192017
Barva	zelená/černá/stříbrná
Minimální objem objednávky	1
Dostupnost na trhu	2021-07-09

**Rozměry a hmotnosti**

Délka včetně obalu	400 mm
Délka <i>L</i>	335 mm
Výška včetně obalu	263 mm
Výška <i>H</i>	180 mm
Šířka včetně obalu	300 mm
Šířka <i>W</i>	210 mm
Hmotnost brutto cca <i>m</i>	8,3 kg
Hmotnost netto cca <i>m</i>	7,2 kg

**Balení**

Počet na jednu vrstvu	8
Vlastnost balení	Přepravní obal
Druh balení	Karton
Počet na jednu paletu	32

## Text pro výběrová řízení

Prémiová varianta chytrého čerpadla Wilo-Stratos MAXO-R7

Vysoce účinné inline mokroběžné čerpadlo s elektronicky komutovaným motorem a elektronickým nastavením výkonu. Lze použít pro topnou vodu, studenou vodu a směsi vody/glykolu. Index energetické účinnosti (EEI) podle typu čerpadla mezi  $\leq 0,17$  a  $\leq 0,19$ .

### Regulační režimy:

- > Permanentní, automatické přizpůsobení výkonu podle potřeby zařízení bez zadání požadované hodnoty **Wilo-Dynamic Adapt plus** (nastavení z výroby). Úspora proudu až o 20 % oproti regulačnímu režimu dp-v.
- > Konstantní teplota (**T-const.**)
- > Konstantní teplotní rozdíl (**dT-const.**)
- > Optimalizace čerpaného množství podávacího čerpadla podle potřeby propojením a komunikací s několika čerpadly (**Multi-Flow Adaptation**).
- > Konstantní čerpané množství (**Q-const.**)
- > Řízení dle diferenčního tlaku dp-c ve vzdáleném bodě v potrubní síti (**regulace špatného bodu**)
- > Konstantní diferenční tlak (**dp-c**)
- > Variabilní diferenční tlak (**dp-v**) s volitelnou možností zadání nominálních provozních bodů
- > Konstantní otáčky (**n-const.**)
- > Uživatelem definovaná regulace **PID**

### Funkce:

- > Měření množství tepla (**možné s doplňkovým teplotním čidlem čerpaného média Wilo**)
- > Evidence množství chladu (**možné s doplňkovým teplotním čidlem čerpaného média Wilo**)
- > Automatické vypnutí čerpadla při zaznamenání nulového průtoku (**No-Flow Stop**)
- > Přepnutí mezi ohřevným a chladicím provozem (automaticky, externě nebo manuálně) (**automaticky, možné s doplňkovým teplotním čidlem čerpaného média Wilo**)
- > Nastavitelné omezení čerpacího výkonu pomocí funkce Q-Limit (**Q<sub>min.</sub> a Q<sub>max.</sub>**)
- > Provozní režimy zdvojených čerpadel: **Paralelní provoz** s optimalizací účinnosti pro dp-c a dp-v, hlavní/záložní režim
- > Uložení a obnovení nakonfigurovaného nastavení čerpadel (**3 body obnovení**)
- > **Zobrazení hlášení poruchy/varovného hlášení**tiskacími písmeny včetně doporučení k nápravě
- > **Funkce odvětrání** k automatickému odvětrávání komory rotoru
- > Automatický **útlumový režim** (**možné s doplňkovým teplotním čidlem čerpaného média Wilo**)
- > Automatická **odblokovácí funkce** a integrovaná **plná ochrana motoru**
- > **Detekce chodu nasucho**

### Zobrazení:

- > Regulační režim
- > Požadovaná hodnota
- > Čerpané množství
- > Teplota (**možné s doplňkovým teplotním čidlem čerpaného média Wilo**)
- > Příkon
- > Spotřeba elektřiny
- > Aktivní vlivy (např. STOP, No-Flow Stop)

**Provedení:**

- > 2 konfigurovatelné **analogové vstupy**: 0–10 V, 2–10 V, 0–20 mA, 4–20 mA a běžně dostupný PT1000; napájení +24 V DC
- > 2 konfigurovatelné **digitální vstupy** (Ext. OFF, Ext. Min., Ext. Max, ohřívání/chlazení, manuální přenastavení (objektová automatika odpojena), blokace ovládání (blokace kláves a dálkově ovládaná ochrana konfigurace))
- > 2 konfigurovatelná **hláscí relé** pro **provozní hlášení a hlášení poruchy**
- > **Místo zapojení pro moduly Wilo CIF** s rozhraními pro automatické řízení objektu (volitelné příslušenství: moduly CIF Modbus RTU, Modbus TCP, BACnet MS/TP, BACnet IP, LON, PLR, CANopen)
- > Wilo Net jako systémová sběrnice Wilo pro vzájemnou komunikaci výrobků Wilo, např. **Multi-Flow Adaptation**; provoz zdvojeného čerpadla a Wilo-Smart Gateway
- > Automatický **nouzový provoz** při zvláštních stavech (lze definovat počet otáček čerpadla) např. při výpadku bus komunikace nebo při hodnotách senzoru
- > **Grafický barevný displej** (4,3 palce) s ovládáním přes manuální ovládání jedním knoflíkem
- > Načtení a nastavení provozních údajů a např. vytvoření protokolu o uvedení do provozu přes rozhraní Bluetooth (bez dalšího příslušenství) pomocí aplikace Wilo Assistant
- > Integrované **řízení zdvojených čerpadel** (zdvojená čerpadla jsou již propojená), při použití 2 samostatných čerpadel jako zdvojeného čerpadla, připojení přes WILO Net
- > Detekce přetržení kabelu u analogového signálu (v připojení s 2–10 V nebo 4–20 mA)
- > Možnost venkovní instalace s ochranou proti povětrnostním vlivům podle návodu k montáži a obsluze
- > Předem nastavené datum a hodiny
- > Tepelně izolační plášť pro použití v oblasti vytápění

**Rozsah dodávky**

- > Čerpadlo
- > Optimalizovaný Wilo-Connector shodný pro všechny konstrukční velikosti
- > 2x kabelová průchodka M16 x 1,5
- > 2x těsnění
- > Tepelně izolační plášť
- > Stručný návod k montáži a obsluze

**Volitelné příslušenství:**

- > Izolace proti chladu ClimaForm k zamezení tvorby kondenzátu
- > Modul CIF: Modbus TCP, Modbus RTU, BACnet IP, BACnet MS/TP, LON, PLR, CANopen
- > PT 1000 (B) kontakt povrchu potrubí (pro teplou vodu)
- > Senzor PT 1000 (AA) k instalaci do ponorné jímky
- > Čidlo diferenčního tlaku
- > Smart-Gateway
- > Teplotní čidlo čerpaného média Wilo (přídavné pro záznam a zobrazování teploty média, měření množství tepla a chladu a využívání regulačních režimů regulovaných teplotou T-const., dT-const.)

**Provozní údaje**

teplota média <i>T</i>	-10 °C
okolní teplota <i>T</i>	-10 °C
Maximální provozní tlak <i>PN</i>	10 bar
Minimální výška přítoku při 50 °C	3 m
Minimální výška přítoku při 95 °C	10 m
Minimální výška přítoku při 110 °C	16 m

## Údaje o motoru

Index energetické účinnosti (EEI)	0.19
Rušivé vyzařování	EN 61800-3;2004+A1;2012 / obytné prostředí (C1)
Odolnost proti rušení	EN 61800-3;2004+A1;2012 / průmyslové prostředí (C2)
Síťová přípojka	1~230 V, 50/60 Hz
Příkon $P_{1\max}$	160 W
Min. otáčky $n_{\min}$	750 1/min
Max. otáčky $n_{\max}$	3600 1/min
Třída krytí motoru	IPX4D
Šroubení kabelu	5 x M16x1.5

## Materiály

Skříň čerpadla	litina
Oběžné kolo	PPS-GF40
Hřídel	nerezová ocel
Materiál ložiska	Uhlíkový grafit

## Rozměry pro instalaci

Přípojka trubky na straně sání $DN_s$	G 1½
Přípojka trubky na výtlaku $DN_d$	G 1½
Konstrukční délka $l_0$	180 mm

## Informace k umístění objednávky

Značka	Wilo
Název výrobku	Stratos MAXO 25/0,5-8 PN10-R7
Hmotnost netto cca $m$	7,2 kg
Číslo výrobku	2217894



## Datový list

## Hydraulické údaje

Maximální provozní tlak $P_N$	10 bar
Dopravní výška $H_{max}$	10,0 m
Čerpací výkon $Q_{max}$	12,0 m <sup>3</sup> /h
Minimální výška přítoku při 50 °C	3 m
Minimální výška přítoku při 95 °C	10 m
Minimální výška přítoku při 110 °C	16 m
Min. teplota média $T_{min}$	-10 °C
Max. teplota média $T_{max}$	90 °C
Min. okolní teplota $T_{min}$	-10 °C
Max. okolní teplota $T_{max}$	40 °C

## Údaje o motoru

Index energetické účinnosti (EEI)	0.19
Síťová přípojka	1~230 V ±10%, 50/60 Hz
Jmenovitý proud $I_N$	0,11 A
Jmenovitý proud $I_N$	1,2 A
Jmenovitý výkon $P_2$	234 W
Min. otáčky $n_{min}$	750 1/min
Max. otáčky $n_{max}$	3950 1/min
Příkon (min) $P_{1 min}$	7 W
Příkon $P_{1 max}$	275 W
Rušivé vyzařování	EN 61800-3;2004+A1;2012 / obytné prostředí (C1)
Odolnost proti rušení	EN 61800-3;2004+A1;2012 / průmyslové prostředí (C2)
Izolační třída	F
Třída krytí	IPX4D
Šroubení kabelu	5 x M16x1.5

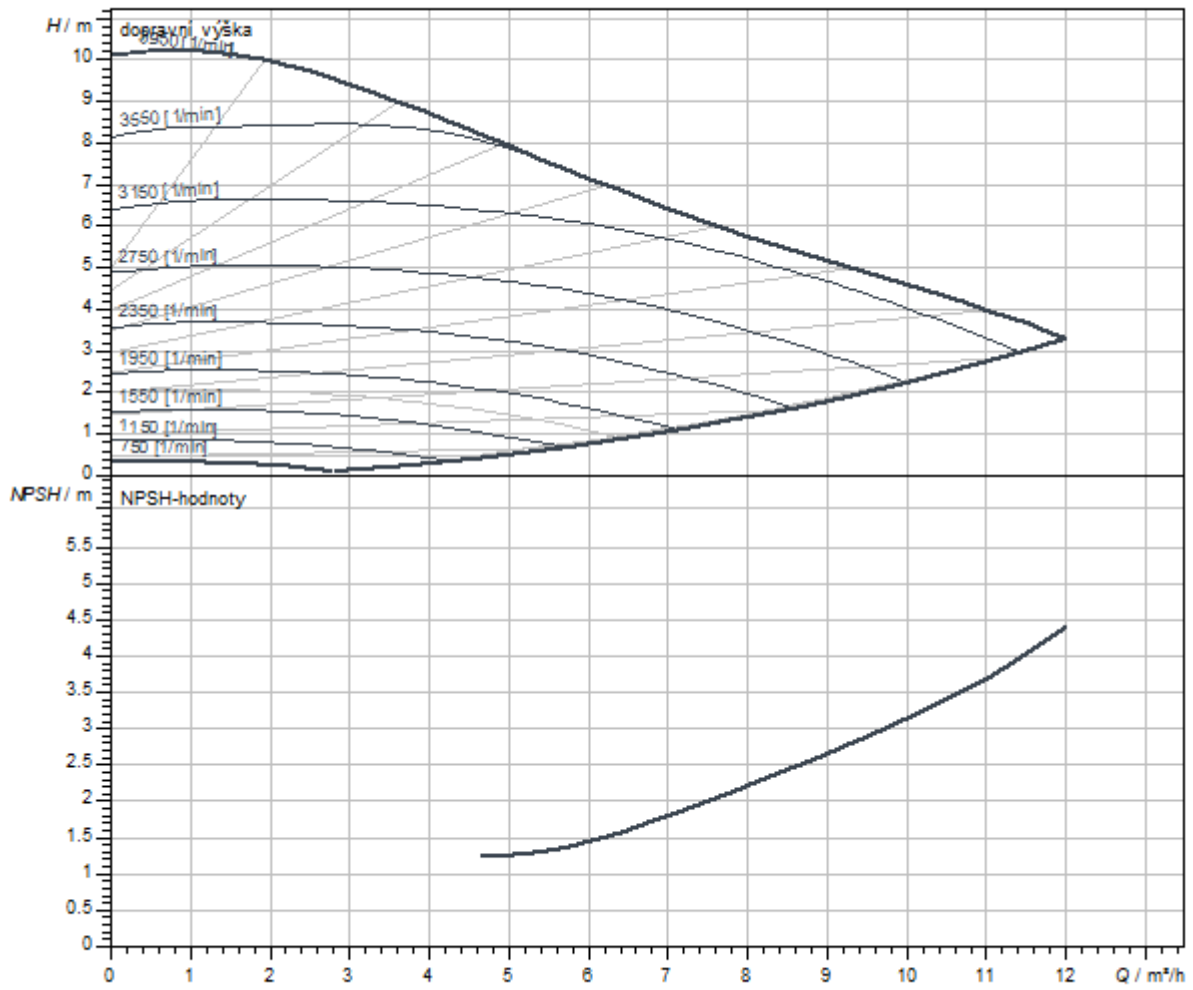
## Rozměry pro instalaci

Přípojka trubky na straně sání $DNs$	G 1½
Přípojka trubky na výtlačku $DNd$	G 1½
Konstrukční délka $l_0$	180 mm

## Materiály

Skříň čerpadla	litina
Oběžné kolo	PPS-GF40
Hřídel	1.4122, s povrchovou úpravou DLC
Materiál ložiska	Uhlík, impregnovaný antimonem

Charakteristiky



Rozměry a rozměrové výkresy

Stratos MAXO 25/0,5-10 PN 10

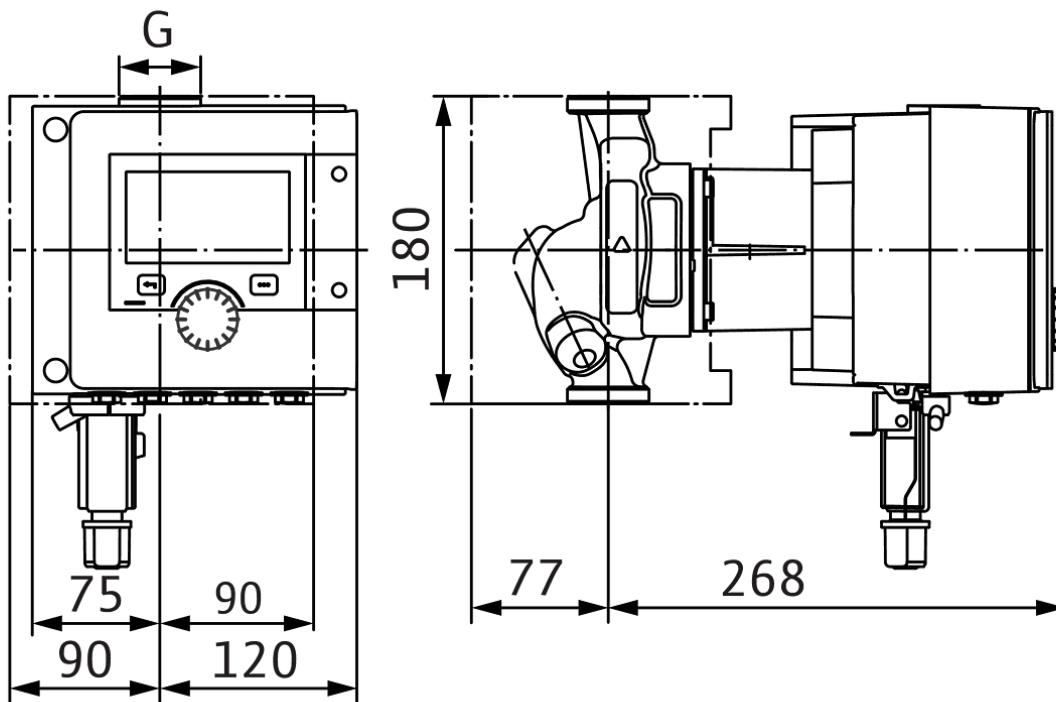
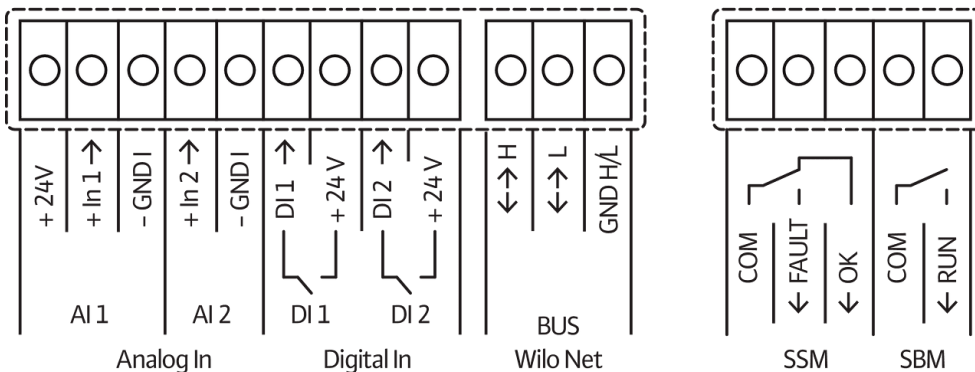
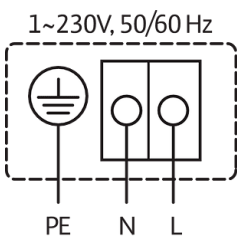


Schéma zapojení svorkovnice

Standard: 1~ 230 V, 50/60 Hz, volitelná možnost: 3~ 230 V, 50/60 Hz



SSM: Sběrné poruchové hlášení (Rozpínací kontakt podle VDI 3814, zatížitelnost 1 A, 250 V ~)

**Informace k objednávkám****Údaje o výrobku**

Značka	Wilo
Název výrobku	Stratos MAXO 25/0,5-10 PN10-R7
Číslo výrobku	2217895
Číslo EAN	4062679192024
Barva	zelená/černá/stříbrná
Minimální objem objednávky	1
Dostupnost na trhu	2021-07-09

**Rozměry a hmotnosti**

Délka včetně obalu	400 mm
Délka <i>L</i>	350 mm
Výška včetně obalu	263 mm
Výška <i>H</i>	180 mm
Šířka včetně obalu	300 mm
Šířka <i>W</i>	210 mm
Hmotnost brutto cca <i>m</i>	8,6 kg
Hmotnost netto cca <i>m</i>	7,5 kg

**Balení**

Počet na jednu vrstvu	8
Vlastnost balení	Přepravní obal
Druh balení	Karton
Počet na jednu paletu	32

## Text pro výběrová řízení

Prémiová varianta chytrého čerpadla Wilo-Stratos MAXO-R7

Vysoce účinné inline mokroběžné čerpadlo s elektronicky komutovaným motorem a elektronickým nastavením výkonu. Lze použít pro topnou vodu, studenou vodu a směsi vody/glykolu. Index energetické účinnosti (EEI) podle typu čerpadla mezi  $\leq 0,17$  a  $\leq 0,19$ .

### Regulační režimy:

- > Permanentní, automatické přizpůsobení výkonu podle potřeby zařízení bez zadání požadované hodnoty **Wilo-Dynamic Adapt plus** (nastavení z výroby). Úspora proudu až o 20 % oproti regulačnímu režimu dp-v.
- > Konstantní teplota (**T-const.**)
- > Konstantní teplotní rozdíl (**dT-const.**)
- > Optimalizace čerpaného množství podávacího čerpadla podle potřeby propojením a komunikací s několika čerpadly (**Multi-Flow Adaptation**).
- > Konstantní čerpané množství (**Q-const.**)
- > Řízení dle diferenčního tlaku dp-c ve vzdáleném bodě v potrubní síti (**regulace špatného bodu**)
- > Konstantní diferenční tlak (**dp-c**)
- > Variabilní diferenční tlak (**dp-v**) s volitelnou možností zadání nominálních provozních bodů
- > Konstantní otáčky (**n-const.**)
- > Uživatelem definovaná regulace **PID**

### Funkce:

- > Měření množství tepla (**možné s doplňkovým teplotním čidlem čerpaného média Wilo**)
- > Evidence množství chladu (**možné s doplňkovým teplotním čidlem čerpaného média Wilo**)
- > Automatické vypnutí čerpadla při zaznamenání nulového průtoku (**No-Flow Stop**)
- > Přepnutí mezi ohřevným a chladicím provozem (automaticky, externě nebo manuálně) (**automaticky, možné s doplňkovým teplotním čidlem čerpaného média Wilo**)
- > Nastavitelné omezení čerpacího výkonu pomocí funkce Q-Limit ( **$Q_{min.}$  a  $Q_{max.}$** )
- > Provozní režimy zdvojených čerpadel: **Paralelní provoz** s optimalizací účinnosti pro dp-c a dp-v, hlavní/záložní režim
- > Uložení a obnovení nakonfigurovaného nastavení čerpadel (**3 body obnovení**)
- > **Zobrazení hlášení poruchy/varovného hlášení**tiskacími písmeny včetně doporučení k nápravě
- > **Funkce odvětrání** k automatickému odvětrávání komory rotoru
- > Automatický **útlumový režim** (**možné s doplňkovým teplotním čidlem čerpaného média Wilo**)
- > Automatická **odblokovácí funkce** a integrovaná **plná ochrana motoru**
- > **Detekce chodu nasucho**

### Zobrazení:

- > Regulační režim
- > Požadovaná hodnota
- > Čerpané množství
- > Teplota (**možné s doplňkovým teplotním čidlem čerpaného média Wilo**)
- > Příkon
- > Spotřeba elektřiny
- > Aktivní vlivy (např. STOP, No-Flow Stop)

**Provedení:**

- > 2 konfigurovatelné **analogové vstupy**: 0–10 V, 2–10 V, 0–20 mA, 4–20 mA a běžně dostupný PT1000; napájení +24 V DC
- > 2 konfigurovatelné **digitální vstupy** (Ext. OFF, Ext. Min., Ext. Max, ohřívání/chlazení, manuální přenastavení (objektová automatika odpojena), blokace ovládání (blokace kláves a dálkově ovládaná ochrana konfigurace))
- > 2 konfigurovatelná **hláscí relé** pro **provozní hlášení a hlášení poruchy**
- > **Místo zapojení pro moduly Wilo CIF** s rozhraními pro automatické řízení objektu (volitelné příslušenství: moduly CIF Modbus RTU, Modbus TCP, BACnet MS/TP, BACnet IP, LON, PLR, CANopen)
- > Wilo Net jako systémová sběrnice Wilo pro vzájemnou komunikaci výrobků Wilo, např. **Multi-Flow Adaptation**; provoz zdvojeného čerpadla a Wilo-Smart Gateway
- > Automatický **nouzový provoz** při zvláštních stavech (lze definovat počet otáček čerpadla) např. při výpadku bus komunikace nebo při hodnotách senzoru
- > **Grafický barevný displej** (4,3 palce) s ovládáním přes manuální ovládání jedním knoflíkem
- > Načtení a nastavení provozních údajů a např. vytvoření protokolu o uvedení do provozu přes rozhraní Bluetooth (bez dalšího příslušenství) pomocí aplikace Wilo Assistant
- > Integrované **řízení zdvojených čerpadel** (zdvojená čerpadla jsou již propojená), při použití 2 samostatných čerpadel jako zdvojeného čerpadla, připojení přes WILO Net
- > Detekce přetržení kabelu u analogového signálu (v připojení s 2–10 V nebo 4–20 mA)
- > Možnost venkovní instalace s ochranou proti povětrnostním vlivům podle návodu k montáži a obsluze
- > Předem nastavené datum a hodiny
- > Tepelně izolační plášť pro použití v oblasti vytápění

**Rozsah dodávky**

- > Čerpadlo
- > Optimalizovaný Wilo-Connector shodný pro všechny konstrukční velikosti
- > 2x kabelová průchodka M16 x 1,5
- > 2x těsnění
- > Tepelně izolační plášť
- > Stručný návod k montáži a obsluze

**Volitelné příslušenství:**

- > Izolace proti chladu ClimaForm k zamezení tvorby kondenzátu
- > Modul CIF: Modbus TCP, Modbus RTU, BACnet IP, BACnet MS/TP, LON, PLR, CANopen
- > PT 1000 (B) kontakt povrchu potrubí (pro teplou vodu)
- > Senzor PT 1000 (AA) k instalaci do ponorné jímky
- > Čidlo diferenčního tlaku
- > Smart-Gateway
- > Teplotní čidlo čerpaného média Wilo (přídavné pro záznam a zobrazování teploty média, měření množství tepla a chladu a využívání regulačních režimů regulovaných teplotou T-const., dT-const.)

**Provozní údaje**

teplota média <i>T</i>	-10 °C
okolní teplota <i>T</i>	-10 °C
Maximální provozní tlak <i>PN</i>	10 bar
Minimální výška přítoku při 50 °C	3 m
Minimální výška přítoku při 95 °C	10 m
Minimální výška přítoku při 110 °C	16 m

## Údaje o motoru

Index energetické účinnosti (EEI)	0.19
Rušivé vyzařování	EN 61800-3;2004+A1;2012 / obytné prostředí (C1)
Odolnost proti rušení	EN 61800-3;2004+A1;2012 / průmyslové prostředí (C2)
Síťová přípojka	1~230 V, 50/60 Hz
Příkon $P_{1\max}$	275 W
Min. otáčky $n_{\min}$	750 1/min
Max. otáčky $n_{\max}$	3950 1/min
Třída krytí motoru	IPX4D
Šroubení kabelu	5 x M16x1.5

## Materiály

Skříň čerpadla	litina
Oběžné kolo	PPS-GF40
Hřídel	1.4122, s povrchovou úpravou DLC
Materiál ložiska	Uhlík, impregnovaný antimonem

## Rozměry pro instalaci

Přípojka trubky na straně sání $DN_s$	G 1½
Přípojka trubky na výtlaku $DN_d$	G 1½
Konstrukční délka $l_0$	180 mm

## Informace k umístění objednávky

Značka	Wilo
Název výrobku	Stratos MAXO 25/0,5-10 PN10-R7
Hmotnost netto cca $m$	7,5 kg
Číslo výrobku	2217895

## Datový list

## Hydraulické údaje

Maximální provozní tlak $P_N$	10 bar
Dopravní výška $H_{max}$	11,0 m
Čerpací výkon $Q_{max}$	12,0 m <sup>3</sup> /h
Minimální výška přítoku při 50 °C	3 m
Minimální výška přítoku při 95 °C	10 m
Minimální výška přítoku při 110 °C	16 m
Min. teplota média $T_{min}$	-10 °C
Max. teplota média $T_{max}$	90 °C
Min. okolní teplota $T_{min}$	-10 °C
Max. okolní teplota $T_{max}$	40 °C

## Údaje o motoru

Index energetické účinnosti (EEI)	0.19
Síťová přípojka	1~230 V ±10%, 50/60 Hz
Jmenovitý proud $I_N$	0,11 A
Jmenovitý proud $I_N$	1,28 A
Jmenovitý výkon $P_2$	262 W
Min. otáčky $n_{min}$	750 1/min
Max. otáčky $n_{max}$	4350 1/min
Příkon (min) $P_{1 min}$	7 W
Příkon $P_{1 max}$	295 W
Rušivé vyzařování	EN 61800-3;2004+A1;2012 / obytné prostředí (C1)
Odolnost proti rušení	EN 61800-3;2004+A1;2012 / průmyslové prostředí (C2)
Izolační třída	F
Třída krytí	IPX4D
Šroubení kabelu	5 x M16x1.5

## Rozměry pro instalaci

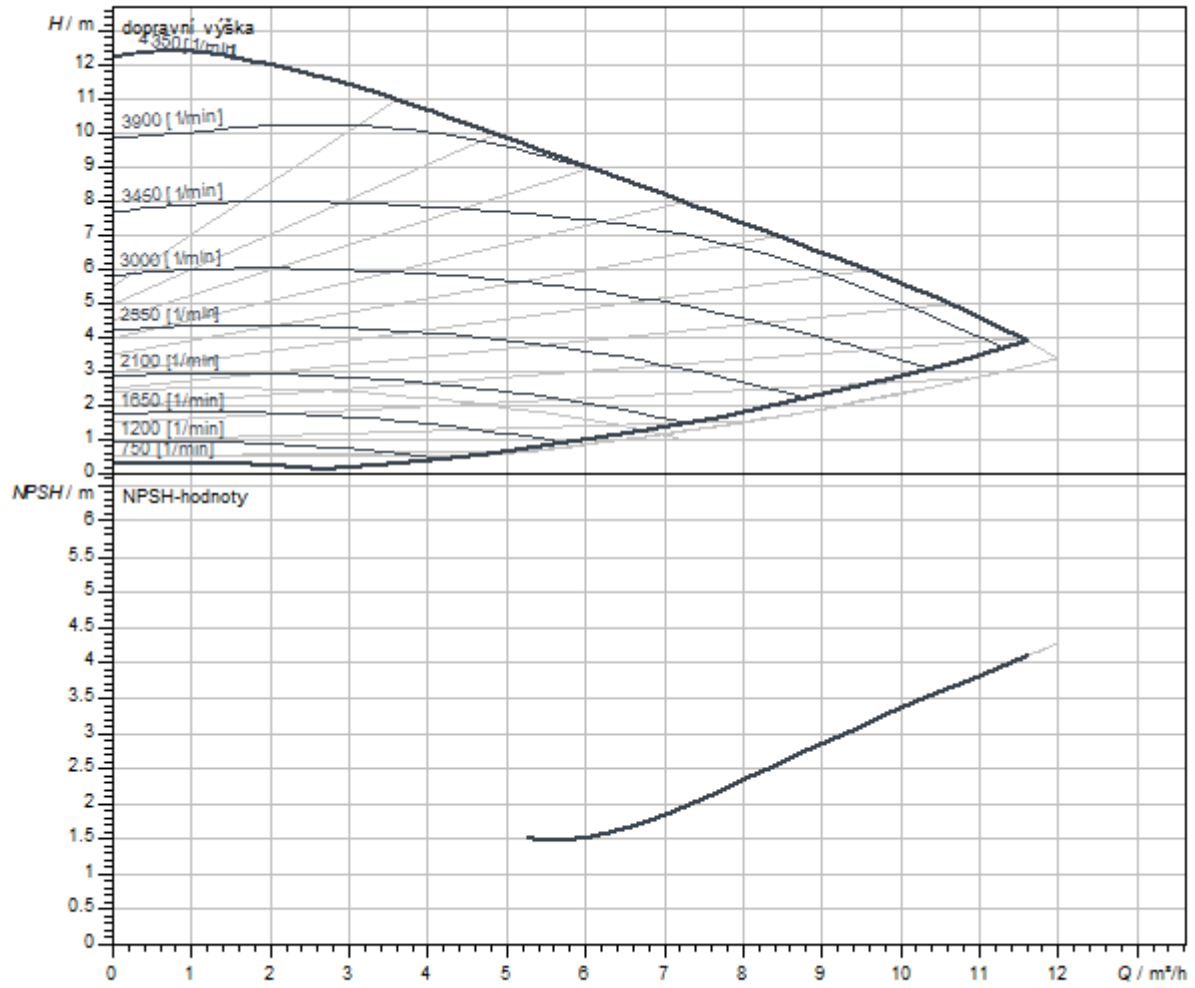
Přípojka trubky na straně sání $DNs$	G 1½
Přípojka trubky na výtlačku $DNd$	G 1½
Konstrukční délka $l_0$	180 mm

## Materiály

Skříň čerpadla	litina
Oběžné kolo	PPS-GF40
Hřídel	1.4122, s povrchovou úpravou DLC
Materiál ložiska	Uhlík, impregnovaný antimonem



Charakteristiky



Rozměry a rozměrové výkresy

Stratos MAXO 25/0,5-12 PN 10

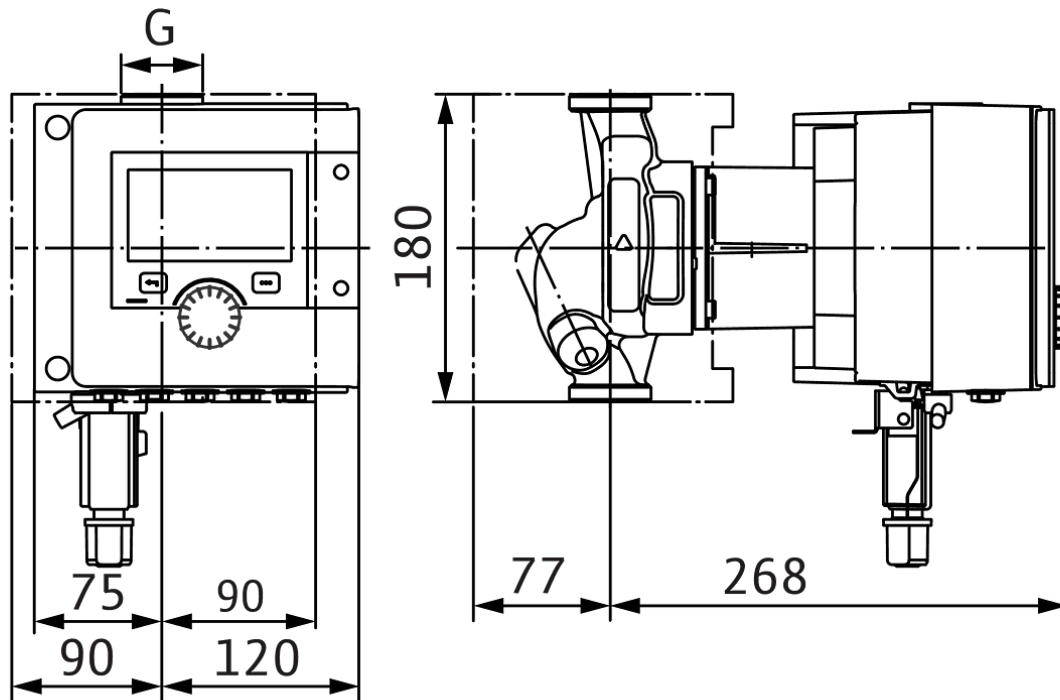
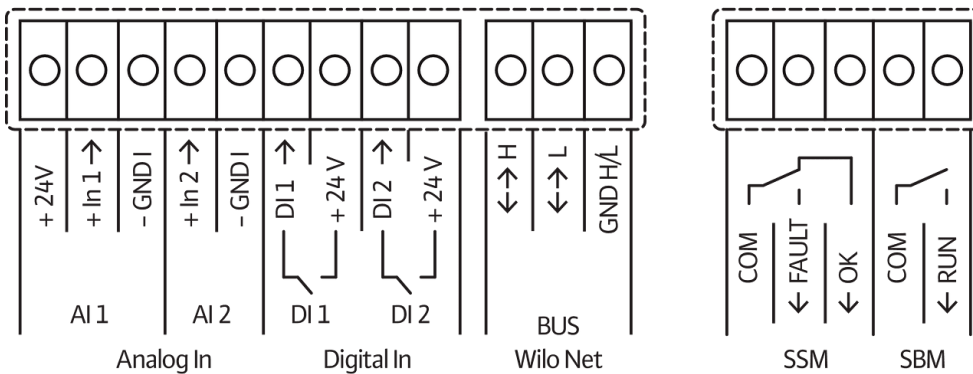
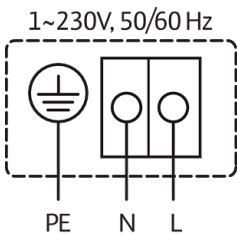


Schéma zapojení svorkovnice

Standard: 1~ 230 V, 50/60 Hz, volitelná možnost: 3~ 230 V, 50/60 Hz



SSM: Sběrné poruchové hlášení (Rozpínací kontakt podle VDI 3814, zatížitelnost 1 A, 250 V ~)

**Informace k objednávkám****Údaje o výrobku**

Značka	Wilo
Název výrobku	Stratos MAXO 25/0,5-12 PN10-R7
Číslo výrobku	2217896
Číslo EAN	4062679192031
Barva	zelená/černá/stříbrná
Minimální objem objednávky	1
Dostupnost na trhu	2021-07-09

**Rozměry a hmotnosti**

Délka včetně obalu	400 mm
Délka <i>L</i>	350 mm
Výška včetně obalu	263 mm
Výška <i>H</i>	180 mm
Šířka včetně obalu	300 mm
Šířka <i>W</i>	210 mm
Hmotnost brutto cca <i>m</i>	8,6 kg
Hmotnost netto cca <i>m</i>	7,5 kg

**Balení**

Počet na jednu vrstvu	8
Vlastnost balení	Přepravní obal
Druh balení	Karton
Počet na jednu paletu	32

## Text pro výběrová řízení

Prémiová varianta chytrého čerpadla Wilo-Stratos MAXO-R7

Vysoce účinné inline mokroběžné čerpadlo s elektronicky komutovaným motorem a elektronickým nastavením výkonu. Lze použít pro topnou vodu, studenou vodu a směsi vody/glykolu. Index energetické účinnosti (EEI) podle typu čerpadla mezi  $\leq 0,17$  a  $\leq 0,19$ .

### Regulační režimy:

- > Permanentní, automatické přizpůsobení výkonu podle potřeby zařízení bez zadání požadované hodnoty **Wilo-Dynamic Adapt plus** (nastavení z výroby). Úspora proudu až o 20 % oproti regulačnímu režimu dp-v.
- > Konstantní teplota (**T-const.**)
- > Konstantní teplotní rozdíl (**dT-const.**)
- > Optimalizace čerpaného množství podávacího čerpadla podle potřeby propojením a komunikací s několika čerpadly (**Multi-Flow Adaptation**).
- > Konstantní čerpané množství (**Q-const.**)
- > Řízení dle diferenčního tlaku dp-c ve vzdáleném bodě v potrubní síti (**regulace špatného bodu**)
- > Konstantní diferenční tlak (**dp-c**)
- > Variabilní diferenční tlak (**dp-v**) s volitelnou možností zadání nominálních provozních bodů
- > Konstantní otáčky (**n-const.**)
- > Uživatelem definovaná regulace **PID**

### Funkce:

- > Měření množství tepla (**možné s doplňkovým teplotním čidlem čerpaného média Wilo**)
- > Evidence množství chladu (**možné s doplňkovým teplotním čidlem čerpaného média Wilo**)
- > Automatické vypnutí čerpadla při zaznamenání nulového průtoku (**No-Flow Stop**)
- > Přepnutí mezi ohřevným a chladicím provozem (automaticky, externě nebo manuálně) (**automaticky, možné s doplňkovým teplotním čidlem čerpaného média Wilo**)
- > Nastavitelné omezení čerpacího výkonu pomocí funkce Q-Limit (**Q<sub>min.</sub> a Q<sub>max.</sub>**)
- > Provozní režimy zdvojených čerpadel: **Paralelní provoz** s optimalizací účinnosti pro dp-c a dp-v, hlavní/záložní režim
- > Uložení a obnovení nakonfigurovaného nastavení čerpadel (**3 body obnovení**)
- > **Zobrazení hlášení poruchy/varovného hlášení**tiskacími písmeny včetně doporučení k nápravě
- > **Funkce odvětrání** k automatickému odvětrávání komory rotoru
- > Automatický **útlumový režim** (**možné s doplňkovým teplotním čidlem čerpaného média Wilo**)
- > Automatická **odblokovácí funkce** a integrovaná **plná ochrana motoru**
- > **Detekce chodu nasucho**

### Zobrazení:

- > Regulační režim
- > Požadovaná hodnota
- > Čerpané množství
- > Teplota (**možné s doplňkovým teplotním čidlem čerpaného média Wilo**)
- > Příkon
- > Spotřeba elektřiny
- > Aktivní vlivy (např. STOP, No-Flow Stop)

**Provedení:**

- > 2 konfigurovatelné **analogové vstupy**: 0–10 V, 2–10 V, 0–20 mA, 4–20 mA a běžně dostupný PT1000; napájení +24 V DC
- > 2 konfigurovatelné **digitální vstupy** (Ext. OFF, Ext. Min., Ext. Max, ohřívání/chlazení, manuální přenastavení (objektová automatika odpojena), blokáce ovládání (blokáce kláves a dálkově ovládaná ochrana konfigurace))
- > 2 konfigurovatelná **hláscí relé** pro **provozní hlášení a hlášení poruchy**
- > **Místo zapojení pro moduly Wilo CIF** s rozhraními pro automatické řízení objektu (volitelné příslušenství: moduly CIF Modbus RTU, Modbus TCP, BACnet MS/TP, BACnet IP, LON, PLR, CANopen)
- > Wilo Net jako systémová sběrnice Wilo pro vzájemnou komunikaci výrobků Wilo, např. **Multi-Flow Adaptation**; provoz zdvojeného čerpadla a Wilo-Smart Gateway
- > Automatický **nouzový provoz** při zvláštních stavech (lze definovat počet otáček čerpadla) např. při výpadku bus komunikace nebo při hodnotách senzoru
- > **Grafický barevný displej** (4,3 palce) s ovládáním přes manuální ovládání jedním knoflíkem
- > Načtení a nastavení provozních údajů a např. vytvoření protokolu o uvedení do provozu přes rozhraní Bluetooth (bez dalšího příslušenství) pomocí aplikace Wilo Assistant
- > Integrované **řízení zdvojených čerpadel** (zdvojená čerpadla jsou již propojená), při použití 2 samostatných čerpadel jako zdvojeného čerpadla, připojení přes WILO Net
- > Detekce přetržení kabelu u analogového signálu (v připojení s 2–10 V nebo 4–20 mA)
- > Možnost venkovní instalace s ochranou proti povětrnostním vlivům podle návodu k montáži a obsluze
- > Předem nastavené datum a hodiny
- > Tepelně izolační plášť pro použití v oblasti vytápění

**Rozsah dodávky**

- > Čerpadlo
- > Optimalizovaný Wilo-Connector shodný pro všechny konstrukční velikosti
- > 2x kabelová průchodka M16 x 1,5
- > 2x těsnění
- > Tepelně izolační plášť
- > Stručný návod k montáži a obsluze

**Volitelné příslušenství:**

- > Izolace proti chladu ClimaForm k zamezení tvorby kondenzátu
- > Modul CIF: Modbus TCP, Modbus RTU, BACnet IP, BACnet MS/TP, LON, PLR, CANopen
- > PT 1000 (B) kontakt povrchu potrubí (pro teplou vodu)
- > Senzor PT 1000 (AA) k instalaci do ponorné jímky
- > Čidlo diferenčního tlaku
- > Smart-Gateway
- > Teplotní čidlo čerpaného média Wilo (přídavné pro záznam a zobrazování teploty média, měření množství tepla a chladu a využívání regulačních režimů regulovaných teplotou T-const., dT-const.)

**Provozní údaje**

teplota média <i>T</i>	-10 °C
okolní teplota <i>T</i>	-10 °C
Maximální provozní tlak <i>PN</i>	10 bar
Minimální výška přítoku při 50 °C	3 m
Minimální výška přítoku při 95 °C	10 m
Minimální výška přítoku při 110 °C	16 m

## Údaje o motoru

Index energetické účinnosti (EEI)	0.19
Rušivé vyzařování	EN 61800-3;2004+A1;2012 / obytné prostředí (C1)
Odolnost proti rušení	EN 61800-3;2004+A1;2012 / průmyslové prostředí (C2)
Síťová přípojka	1~230 V, 50/60 Hz
Příkon $P_{1\max}$	295 W
Min. otáčky $n_{\min}$	750 1/min
Max. otáčky $n_{\max}$	4350 1/min
Třída krytí motoru	IPX4D
Šroubení kabelu	5 x M16x1.5

## Materiály

Skříň čerpadla	litina
Oběžné kolo	PPS-GF40
Hřídel	1.4122, s povrchovou úpravou DLC
Materiál ložiska	Uhlík, impregnovaný antimonem

## Rozměry pro instalaci

Přípojka trubky na straně sání $DN_s$	G 1½
Přípojka trubky na výtlaku $DN_d$	G 1½
Konstrukční délka $l_0$	180 mm

## Informace k umístění objednávky

Značka	Wilo
Název výrobku	Stratos MAXO 25/0,5-12 PN10-R7
Hmotnost netto cca $m$	7,5 kg
Číslo výrobku	2217896

## Datový list

## Hydraulické údaje

Maximální provozní tlak $P_N$	10 bar
Dopravní výška $H_{max}$	4,0 m
Čerpací výkon $Q_{max}$	7,0 m <sup>3</sup> /h
Minimální výška přítoku při 50 °C	3 m
Minimální výška přítoku při 95 °C	10 m
Minimální výška přítoku při 110 °C	16 m
Min. teplota média $T_{min}$	-10 °C
Max. teplota média $T_{max}$	90 °C
Min. okolní teplota $T_{min}$	-10 °C
Max. okolní teplota $T_{max}$	40 °C

## Údaje o motoru

Index energetické účinnosti (EEI)	0,18
Síťová přípojka	1~230 V ±10%, 50/60 Hz
Jmenovitý proud $I_N$	0,11 A
Jmenovitý proud $I_N$	0,58 A
Jmenovitý výkon $P_2$	69 W
Min. otáčky $n_{min}$	750 1/min
Max. otáčky $n_{max}$	2550 1/min
Příkon (min) $P_{1min}$	7 W
Příkon $P_{1max}$	80 W
Rušivé vyzařování	EN 61800-3;2004+A1;2012 / obytné prostředí (C1)
Odolnost proti rušení	EN 61800-3;2004+A1;2012 / průmyslové prostředí (C2)
Izolační třída	F
Třída krytí	IPX4D
Šroubení kabelu	5 x M16x1.5

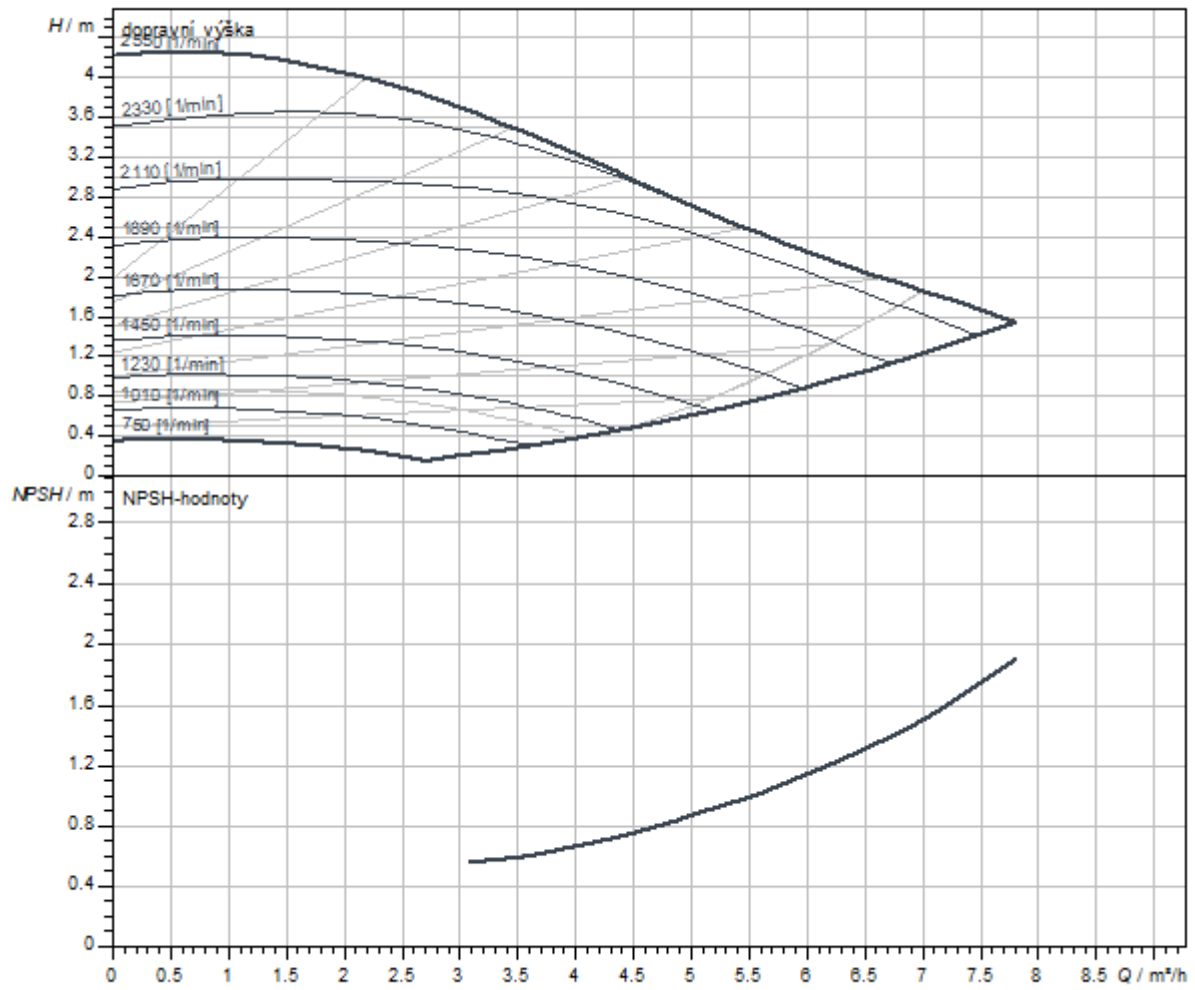
## Rozměry pro instalaci

Přípojka trubky na straně sání $DNs$	G 2
Přípojka trubky na výtlaku $DNd$	G 2
Konstrukční délka $l_0$	180 mm

## Materiály

Skříň čerpadla	litina
Oběžné kolo	PPS-GF40
Hřídel	nerezová ocel
Materiál ložiska	Uhlíkový grafit

Charakteristiky





Rozměry a rozměrové výkresy

Stratos MAXO 30/0,5-4 PN 10

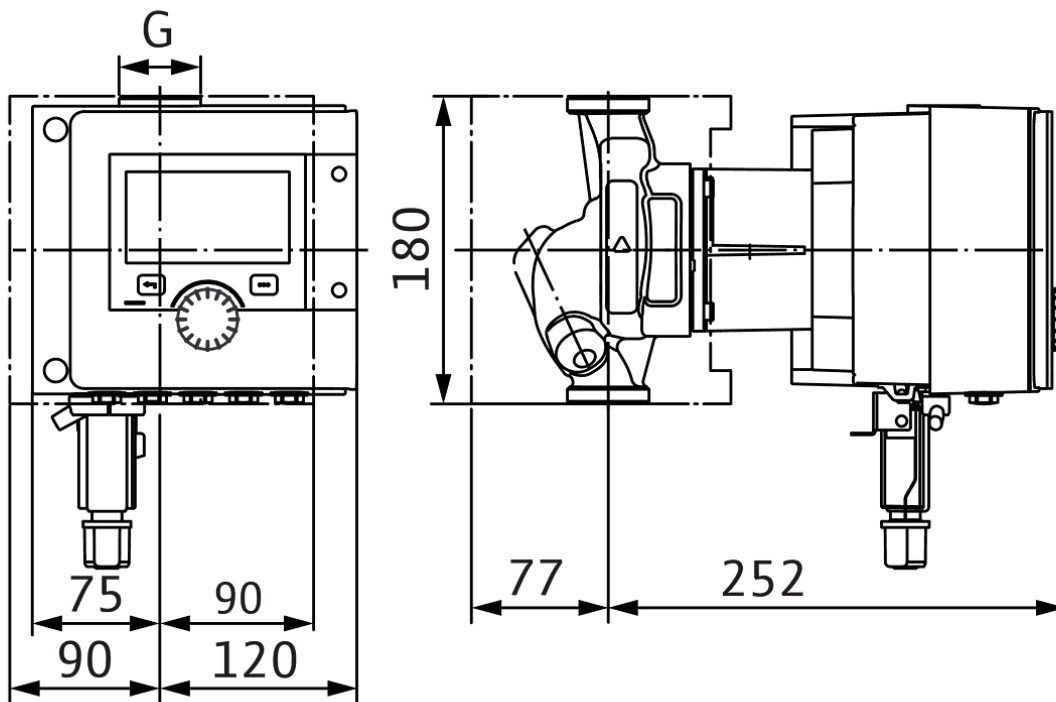
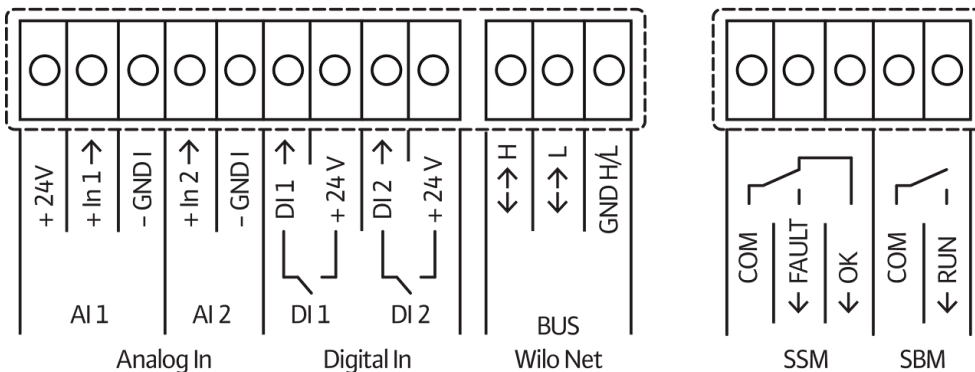
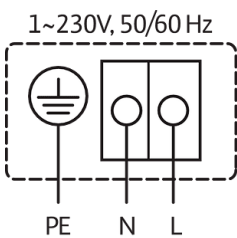


Schéma zapojení svorkovnice

Standard: 1~ 230 V, 50/60 Hz, volitelná možnost: 3~ 230 V, 50/60 Hz



SSM: Sběrné poruchové hlášení (Rozpínací kontakt podle VDI 3814, zatížitelnost 1 A, 250 V ~)

**Informace k objednávkám****Údaje o výrobku**

Značka	Wilo
Název výrobku	Stratos MAXO 30/0,5-4 PN10-R7
Číslo výrobku	2217897
Číslo EAN	4062679192048
Barva	zelená/černá/stříbrná
Minimální objem objednávky	1
Dostupnost na trhu	2021-07-09

**Rozměry a hmotnosti**

Délka včetně obalu	400 mm
Délka <i>L</i>	335 mm
Výška včetně obalu	263 mm
Výška <i>H</i>	180 mm
Šířka včetně obalu	300 mm
Šířka <i>W</i>	210 mm
Hmotnost brutto cca <i>m</i>	8,3 kg
Hmotnost netto cca <i>m</i>	7,2 kg

**Balení**

Počet na jednu vrstvu	8
Vlastnost balení	Přepravní obal
Druh balení	Karton
Počet na jednu paletu	32

## Text pro výběrová řízení

Prémiová varianta chytrého čerpadla Wilo-Stratos MAXO-R7

Vysoce účinné inline mokroběžné čerpadlo s elektronicky komutovaným motorem a elektronickým nastavením výkonu. Lze použít pro topnou vodu, studenou vodu a směsi vody/glykolu. Index energetické účinnosti (EEI) podle typu čerpadla mezi  $\leq 0,17$  a  $\leq 0,19$ .

### Regulační režimy:

- > Permanentní, automatické přizpůsobení výkonu podle potřeby zařízení bez zadání požadované hodnoty **Wilo-Dynamic Adapt plus** (nastavení z výroby). Úspora proudu až o 20 % oproti regulačnímu režimu dp-v.
- > Konstantní teplota (**T-const.**)
- > Konstantní teplotní rozdíl (**dT-const.**)
- > Optimalizace čerpaného množství podávacího čerpadla podle potřeby propojením a komunikací s několika čerpadly (**Multi-Flow Adaptation**).
- > Konstantní čerpané množství (**Q-const.**)
- > Řízení dle diferenčního tlaku dp-c ve vzdáleném bodě v potrubní síti (**regulace špatného bodu**)
- > Konstantní diferenční tlak (**dp-c**)
- > Variabilní diferenční tlak (**dp-v**) s volitelnou možností zadání nominálních provozních bodů
- > Konstantní otáčky (**n-const.**)
- > Uživatelem definovaná regulace **PID**

### Funkce:

- > Měření množství tepla (**možné s doplňkovým teplotním čidlem čerpaného média Wilo**)
- > Evidence množství chladu (**možné s doplňkovým teplotním čidlem čerpaného média Wilo**)
- > Automatické vypnutí čerpadla při zaznamenání nulového průtoku (**No-Flow Stop**)
- > Přepnutí mezi ohřevným a chladicím provozem (automaticky, externě nebo manuálně) (**automaticky, možné s doplňkovým teplotním čidlem čerpaného média Wilo**)
- > Nastavitelné omezení čerpacího výkonu pomocí funkce Q-Limit (**Q<sub>min.</sub> a Q<sub>max.</sub>**)
- > Provozní režimy zdvojených čerpadel: **Paralelní provoz** s optimalizací účinnosti pro dp-c a dp-v, hlavní/záložní režim
- > Uložení a obnovení nakonfigurovaného nastavení čerpadel (**3 body obnovení**)
- > **Zobrazení hlášení poruchy/varovného hlášení**tiskacími písmeny včetně doporučení k nápravě
- > **Funkce odvětrání** k automatickému odvětrávání komory rotoru
- > Automatický **útlumový režim** (**možné s doplňkovým teplotním čidlem čerpaného média Wilo**)
- > Automatická **odblokovácí funkce** a integrovaná **plná ochrana motoru**
- > **Detekce chodu nasucho**

### Zobrazení:

- > Regulační režim
- > Požadovaná hodnota
- > Čerpané množství
- > Teplota (**možné s doplňkovým teplotním čidlem čerpaného média Wilo**)
- > Příkon
- > Spotřeba elektřiny
- > Aktivní vlivy (např. STOP, No-Flow Stop)

**Provedení:**

- > 2 konfigurovatelné **analogové vstupy**: 0–10 V, 2–10 V, 0–20 mA, 4–20 mA a běžně dostupný PT1000; napájení +24 V DC
- > 2 konfigurovatelné **digitální vstupy** (Ext. OFF, Ext. Min., Ext. Max, ohřívání/chlazení, manuální přenastavení (objektová automatika odpojena), blokace ovládání (blokace kláves a dálkově ovládaná ochrana konfigurace))
- > 2 konfigurovatelná **hláscí relé** pro **provozní hlášení a hlášení poruchy**
- > **Místo zapojení pro moduly Wilo CIF** s rozhraními pro automatické řízení objektu (volitelné příslušenství: moduly CIF Modbus RTU, Modbus TCP, BACnet MS/TP, BACnet IP, LON, PLR, CANopen)
- > Wilo Net jako systémová sběrnice Wilo pro vzájemnou komunikaci výrobků Wilo, např. **Multi-Flow Adaptation**; provoz zdvojeného čerpadla a Wilo-Smart Gateway
- > Automatický **nouzový provoz** při zvláštních stavech (lze definovat počet otáček čerpadla) např. při výpadku bus komunikace nebo při hodnotách senzoru
- > **Grafický barevný displej** (4,3 palce) s ovládáním přes manuální ovládání jedním knoflíkem
- > Načtení a nastavení provozních údajů a např. vytvoření protokolu o uvedení do provozu přes rozhraní Bluetooth (bez dalšího příslušenství) pomocí aplikace Wilo Assistant
- > Integrované **řízení zdvojených čerpadel** (zdvojená čerpadla jsou již propojená), při použití 2 samostatných čerpadel jako zdvojeného čerpadla, připojení přes WILO Net
- > Detekce přetržení kabelu u analogového signálu (v připojení s 2–10 V nebo 4–20 mA)
- > Možnost venkovní instalace s ochranou proti povětrnostním vlivům podle návodu k montáži a obsluze
- > Předem nastavené datum a hodiny
- > Tepelně izolační plášť pro použití v oblasti vytápění

**Rozsah dodávky**

- > Čerpadlo
- > Optimalizovaný Wilo-Connector shodný pro všechny konstrukční velikosti
- > 2x kabelová průchodka M16 x 1,5
- > 2x těsnění
- > Tepelně izolační plášť
- > Stručný návod k montáži a obsluze

**Volitelné příslušenství:**

- > Izolace proti chladu ClimaForm k zamezení tvorby kondenzátu
- > Modul CIF: Modbus TCP, Modbus RTU, BACnet IP, BACnet MS/TP, LON, PLR, CANopen
- > PT 1000 (B) kontakt povrchu potrubí (pro teplou vodu)
- > Senzor PT 1000 (AA) k instalaci do ponorné jímky
- > Čidlo diferenčního tlaku
- > Smart-Gateway
- > Teplotní čidlo čerpaného média Wilo (přídavné pro záznam a zobrazování teploty média, měření množství tepla a chladu a využívání regulačních režimů regulovaných teplotou T-const., dT-const.)

**Provozní údaje**

teplota média <i>T</i>	-10 °C
okolní teplota <i>T</i>	-10 °C
Maximální provozní tlak <i>PN</i>	10 bar
Minimální výška přítoku při 50 °C	3 m
Minimální výška přítoku při 95 °C	10 m
Minimální výška přítoku při 110 °C	16 m

## Údaje o motoru

Index energetické účinnosti (EEI)	0.18
Rušivé vyzařování	EN 61800-3;2004+A1;2012 / obytné prostředí (C1)
Odolnost proti rušení	EN 61800-3;2004+A1;2012 / průmyslové prostředí (C2)
Síťová přípojka	1~230 V, 50/60 Hz
Příkon $P_{1\max}$	80 W
Min. otáčky $n_{\min}$	750 1/min
Max. otáčky $n_{\max}$	2550 1/min
Třída krytí motoru	IPX4D
Šroubení kabelu	5 x M16x1.5

## Materiály

Skříň čerpadla	litina
Oběžné kolo	PPS-GF40
Hřídel	nerezová ocel
Materiál ložiska	Uhlíkový grafit

## Rozměry pro instalaci

Přípojka trubky na straně sání $DN_s$	G 2
Přípojka trubky na výtlaku $DN_d$	G 2
Konstrukční délka $l_0$	180 mm

## Informace k umístění objednávky

Značka	Wilo
Název výrobku	Stratos MAXO 30/0,5-4 PN10-R7
Hmotnost netto cca $m$	7,2 kg
Číslo výrobku	2217897

## Datový list

## Hydraulické údaje

Maximální provozní tlak $P_N$	10 bar
Dopravní výška $H_{max}$	6,0 m
Čerpací výkon $Q_{max}$	9,0 m <sup>3</sup> /h
Minimální výška přítoku při 50 °C	3 m
Minimální výška přítoku při 95 °C	10 m
Minimální výška přítoku při 110 °C	16 m
Min. teplota média $T_{min}$	-10 °C
Max. teplota média $T_{max}$	90 °C
Min. okolní teplota $T_{min}$	-10 °C
Max. okolní teplota $T_{max}$	40 °C

## Údaje o motoru

Index energetické účinnosti (EEI)	0,18
Síťová přípojka	1~230 V ±10%, 50/60 Hz
Jmenovitý proud $I_N$	0,11 A
Jmenovitý proud $I_N$	0,95 A
Jmenovitý výkon $P_2$	114 W
Min. otáčky $n_{min}$	750 1/min
Max. otáčky $n_{max}$	3050 1/min
Příkon (min) $P_{1min}$	7 W
Příkon $P_{1max}$	135 W
Rušivé vyzařování	EN 61800-3;2004+A1;2012 / obytné prostředí (C1)
Odolnost proti rušení	EN 61800-3;2004+A1;2012 / průmyslové prostředí (C2)
Izolační třída	F
Třída krytí	IPX4D
Šroubení kabelu	5 x M16x1.5

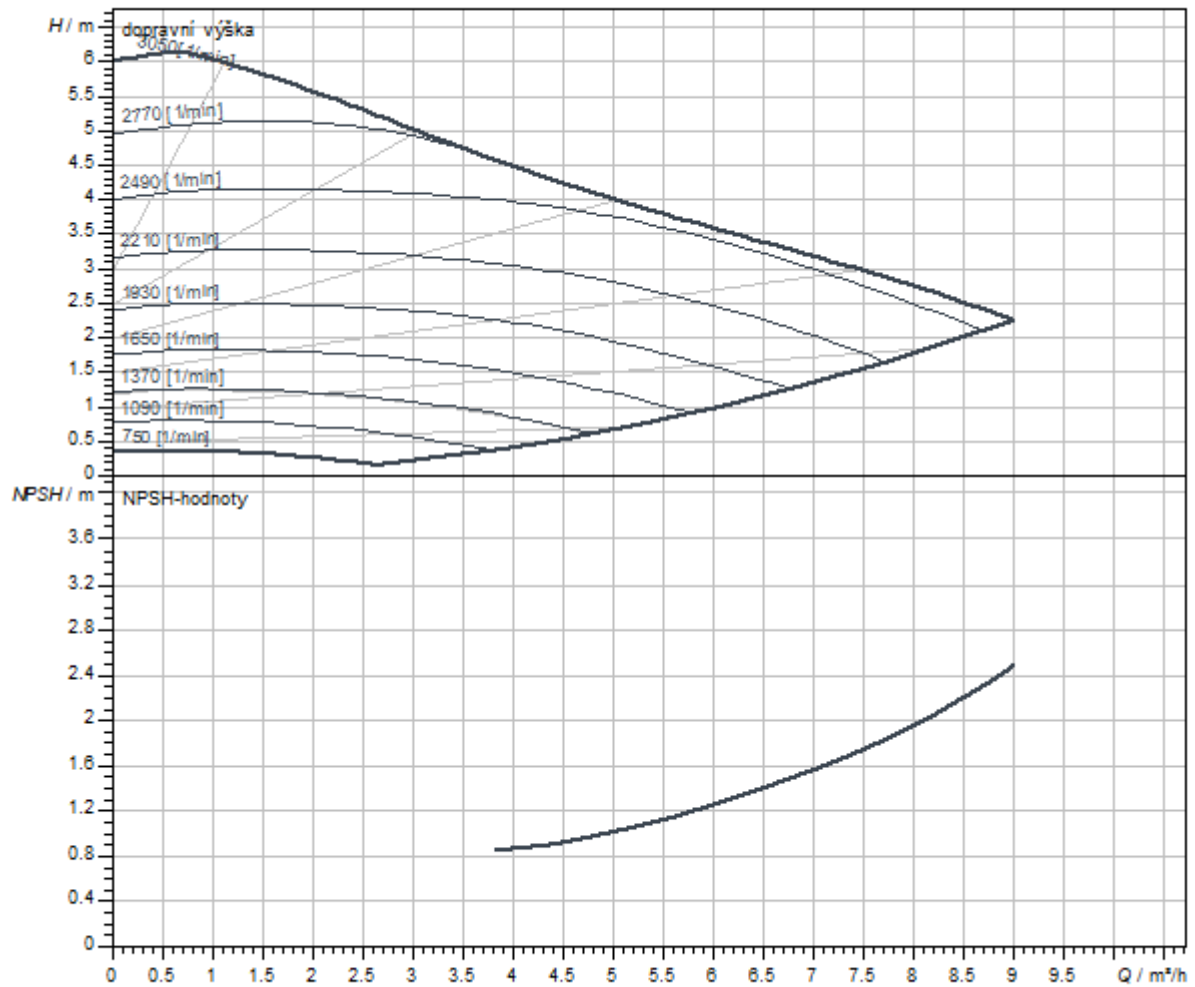
## Rozměry pro instalaci

Přípojka trubky na straně sání $DNs$	G 2
Přípojka trubky na výtlačku $DNd$	G 2
Konstrukční délka $l_0$	180 mm

## Materiály

Skříň čerpadla	litina
Oběžné kolo	PPS-GF40
Hřídel	nerezová ocel
Materiál ložiska	Uhlíkový grafit

Charakteristiky



Rozměry a rozměrové výkresy

Stratos MAXO 30/0,5-6 PN 10

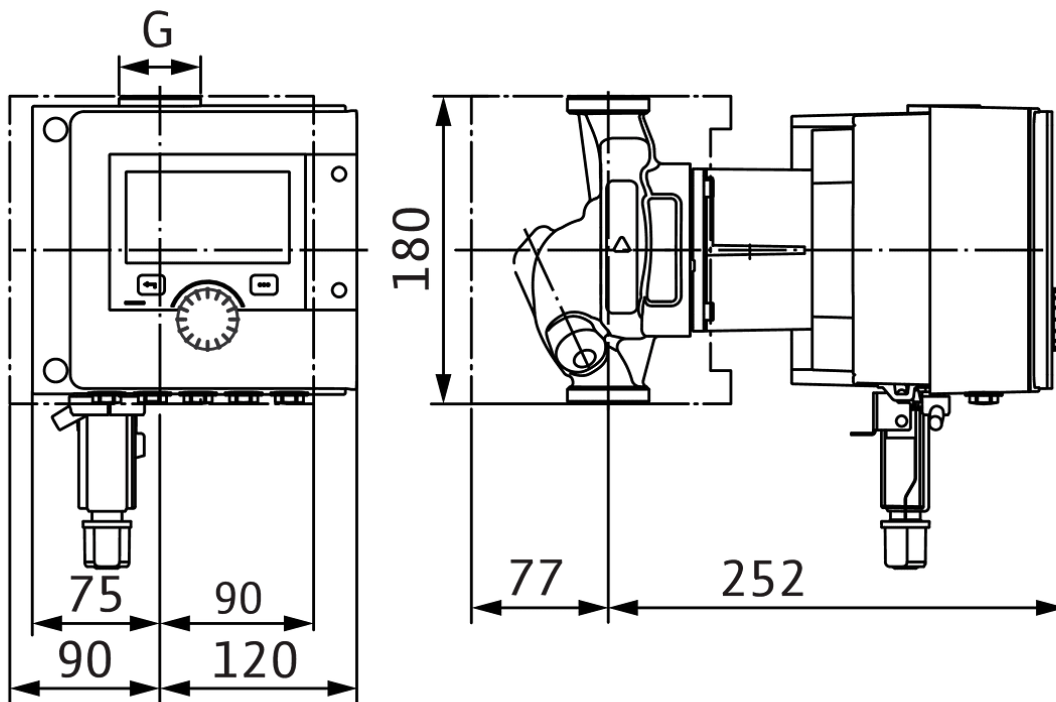
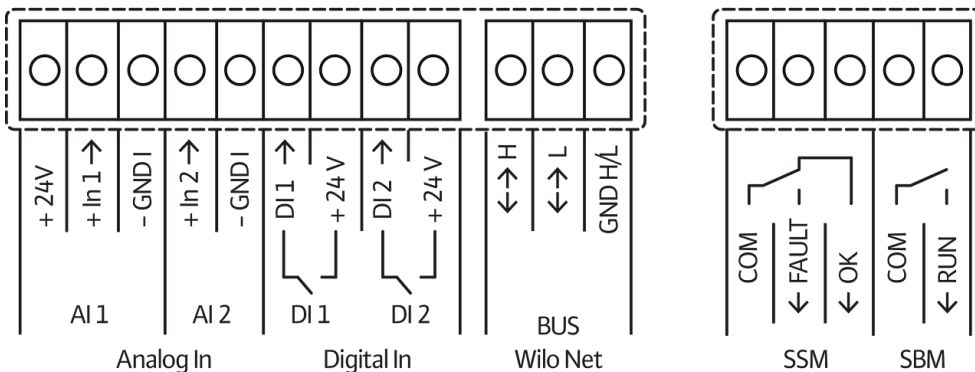
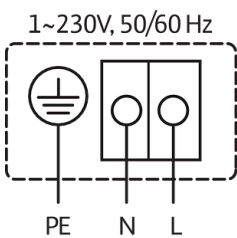


Schéma zapojení svorkovnice

Standard: 1~ 230 V, 50/60 Hz, volitelná možnost: 3~ 230 V, 50/60 Hz



SSM: Sběrné poruchové hlášení (Rozpínací kontakt podle VDI 3814, zatížitelnost 1 A, 250 V ~)



**Informace k objednávkám****Údaje o výrobku**

Značka	Wilo
Název výrobku	Stratos MAXO 30/0,5-6 PN10-R7
Číslo výrobku	2217898
Číslo EAN	4062679192055
Barva	zelená/černá/stříbrná
Minimální objem objednávky	1
Dostupnost na trhu	2021-07-09

**Rozměry a hmotnosti**

Délka včetně obalu	400 mm
Délka <i>L</i>	335 mm
Výška včetně obalu	263 mm
Výška <i>H</i>	180 mm
Šířka včetně obalu	300 mm
Šířka <i>W</i>	210 mm
Hmotnost brutto cca <i>m</i>	8,3 kg
Hmotnost netto cca <i>m</i>	7,2 kg

**Balení**

Počet na jednu vrstvu	8
Vlastnost balení	Přepravní obal
Druh balení	Karton
Počet na jednu paletu	32

## Text pro výběrová řízení

Prémiová varianta chytrého čerpadla Wilo-Stratos MAXO-R7

Vysoce účinné inline mokroběžné čerpadlo s elektronicky komutovaným motorem a elektronickým nastavením výkonu. Lze použít pro topnou vodu, studenou vodu a směsi vody/glykolu. Index energetické účinnosti (EEI) podle typu čerpadla mezi  $\leq 0,17$  a  $\leq 0,19$ .

### Regulační režimy:

- > Permanentní, automatické přizpůsobení výkonu podle potřeby zařízení bez zadání požadované hodnoty **Wilo-Dynamic Adapt plus** (nastavení z výroby). Úspora proudu až o 20 % oproti regulačnímu režimu dp-v.
- > Konstantní teplota (**T-const.**)
- > Konstantní teplotní rozdíl (**dT-const.**)
- > Optimalizace čerpaného množství podávacího čerpadla podle potřeby propojením a komunikací s několika čerpadly (**Multi-Flow Adaptation**).
- > Konstantní čerpané množství (**Q-const.**)
- > Řízení dle diferenčního tlaku dp-c ve vzdáleném bodě v potrubní síti (**regulace špatného bodu**)
- > Konstantní diferenční tlak (**dp-c**)
- > Variabilní diferenční tlak (**dp-v**) s volitelnou možností zadání nominálních provozních bodů
- > Konstantní otáčky (**n-const.**)
- > Uživatelem definovaná regulace **PID**

### Funkce:

- > Měření množství tepla (**možné s doplňkovým teplotním čidlem čerpaného média Wilo**)
- > Evidence množství chladu (**možné s doplňkovým teplotním čidlem čerpaného média Wilo**)
- > Automatické vypnutí čerpadla při zaznamenání nulového průtoku (**No-Flow Stop**)
- > Přepnutí mezi ohřevným a chladicím provozem (automaticky, externě nebo manuálně) (**automaticky, možné s doplňkovým teplotním čidlem čerpaného média Wilo**)
- > Nastavitelné omezení čerpacího výkonu pomocí funkce Q-Limit (**Q<sub>min.</sub> a Q<sub>max.</sub>**)
- > Provozní režimy zdvojených čerpadel: **Paralelní provoz** s optimalizací účinnosti pro dp-c a dp-v, hlavní/záložní režim
- > Uložení a obnovení nakonfigurovaného nastavení čerpadel (**3 body obnovení**)
- > **Zobrazení hlášení poruchy/varovného hlášení**tiskacími písmeny včetně doporučení k nápravě
- > **Funkce odvětrání** k automatickému odvětrávání komory rotoru
- > Automatický **útlumový režim** (**možné s doplňkovým teplotním čidlem čerpaného média Wilo**)
- > Automatická **odblokovácí funkce** a integrovaná **plná ochrana motoru**
- > **Detekce chodu nasucho**

### Zobrazení:

- > Regulační režim
- > Požadovaná hodnota
- > Čerpané množství
- > Teplota (**možné s doplňkovým teplotním čidlem čerpaného média Wilo**)
- > Příkon
- > Spotřeba elektřiny
- > Aktivní vlivy (např. STOP, No-Flow Stop)

**Provedení:**

- > 2 konfigurovatelné **analogové vstupy**: 0–10 V, 2–10 V, 0–20 mA, 4–20 mA a běžně dostupný PT1000; napájení +24 V DC
- > 2 konfigurovatelné **digitální vstupy** (Ext. OFF, Ext. Min., Ext. Max, ohřívání/chlazení, manuální přenastavení (objektová automatika odpojena), blokace ovládání (blokace kláves a dálkové ovládaná ochrana konfigurace))
- > 2 konfigurovatelná **hláscí relé** pro **provozní hlášení a hlášení poruchy**
- > **Místo zapojení pro moduly Wilo CIF** s rozhraními pro automatické řízení objektu (volitelné příslušenství: moduly CIF Modbus RTU, Modbus TCP, BACnet MS/TP, BACnet IP, LON, PLR, CANopen)
- > Wilo Net jako systémová sběrnice Wilo pro vzájemnou komunikaci výrobků Wilo, např. **Multi-Flow Adaptation**; provoz zdvojeného čerpadla a Wilo-Smart Gateway
- > Automatický **nouzový provoz** při zvláštních stavech (lze definovat počet otáček čerpadla) např. při výpadku bus komunikace nebo při hodnotách senzoru
- > **Grafický barevný displej** (4,3 palce) s ovládáním přes manuální ovládání jedním knoflíkem
- > Načtení a nastavení provozních údajů a např. vytvoření protokolu o uvedení do provozu přes rozhraní Bluetooth (bez dalšího příslušenství) pomocí aplikace Wilo Assistant
- > Integrované **řízení zdvojených čerpadel** (zdvojená čerpadla jsou již propojená), při použití 2 samostatných čerpadel jako zdvojeného čerpadla, připojení přes WILO Net
- > Detekce přetržení kabelu u analogového signálu (v připojení s 2–10 V nebo 4–20 mA)
- > Možnost venkovní instalace s ochranou proti povětrnostním vlivům podle návodu k montáži a obsluze
- > Předem nastavené datum a hodiny
- > Tepelně izolační plášť pro použití v oblasti vytápění

**Rozsah dodávky**

- > Čerpadlo
- > Optimalizovaný Wilo-Connector shodný pro všechny konstrukční velikosti
- > 2x kabelová průchodka M16 x 1,5
- > 2x těsnění
- > Tepelně izolační plášť
- > Stručný návod k montáži a obsluze

**Volitelné příslušenství:**

- > Izolace proti chladu ClimaForm k zamezení tvorby kondenzátu
- > Modul CIF: Modbus TCP, Modbus RTU, BACnet IP, BACnet MS/TP, LON, PLR, CANopen
- > PT 1000 (B) kontakt povrchu potrubí (pro teplou vodu)
- > Senzor PT 1000 (AA) k instalaci do ponorné jímky
- > Čidlo diferenčního tlaku
- > Smart-Gateway
- > Teplotní čidlo čerpaného média Wilo (přídavné pro záznam a zobrazování teploty média, měření množství tepla a chladu a využívání regulačních režimů regulovaných teplotou T-const., dT-const.)

**Provozní údaje**

teplota média <i>T</i>	-10 °C
okolní teplota <i>T</i>	-10 °C
Maximální provozní tlak <i>PN</i>	10 bar
Minimální výška přítoku při 50 °C	3 m
Minimální výška přítoku při 95 °C	10 m
Minimální výška přítoku při 110 °C	16 m

## Údaje o motoru

Index energetické účinnosti (EEI)	0.18
Rušivé vyzařování	EN 61800-3;2004+A1;2012 / obytné prostředí (C1)
Odolnost proti rušení	EN 61800-3;2004+A1;2012 / průmyslové prostředí (C2)
Síťová přípojka	1~230 V, 50/60 Hz
Příkon $P_{1\max}$	135 W
Min. otáčky $n_{\min}$	750 1/min
Max. otáčky $n_{\max}$	3050 1/min
Třída krytí motoru	IPX4D
Šroubení kabelu	5 x M16x1.5

## Materiály

Skříň čerpadla	litina
Oběžné kolo	PPS-GF40
Hřídel	nerezová ocel
Materiál ložiska	Uhlíkový grafit

## Rozměry pro instalaci

Přípojka trubky na straně sání $DN_s$	G 2
Přípojka trubky na výtlačku $DN_d$	G 2
Konstrukční délka $l_0$	180 mm

## Informace k umístění objednávky

Značka	Wilo
Název výrobku	Stratos MAXO 30/0,5-6 PN10-R7
Hmotnost netto cca $m$	7,2 kg
Číslo výrobku	2217898

## Datový list

## Hydraulické údaje

Maximální provozní tlak $P_N$	10 bar
Dopravní výška $H_{max}$	8,0 m
Čerpací výkon $Q_{max}$	9,8 m <sup>3</sup> /h
Minimální výška přítoku při 50 °C	3 m
Minimální výška přítoku při 95 °C	10 m
Minimální výška přítoku při 110 °C	16 m
Min. teplota média $T_{min}$	-10 °C
Max. teplota média $T_{max}$	90 °C
Min. okolní teplota $T_{min}$	-10 °C
Max. okolní teplota $T_{max}$	40 °C

## Údaje o motoru

Index energetické účinnosti (EEI)	0,19
Síťová přípojka	1~230 V ±10%, 50/60 Hz
Jmenovitý proud $I_N$	0,11 A
Jmenovitý proud $I_N$	1,05 A
Jmenovitý výkon $P_2$	133 W
Min. otáčky $n_{min}$	750 1/min
Max. otáčky $n_{max}$	3600 1/min
Příkon (min) $P_{1 min}$	7 W
Příkon $P_{1 max}$	160 W
Rušivé vyzařování	EN 61800-3;2004+A1;2012 / obytné prostředí (C1)
Odolnost proti rušení	EN 61800-3;2004+A1;2012 / průmyslové prostředí (C2)
Izolační třída	F
Třída krytí	IPX4D
Šroubení kabelu	5 x M16x1.5

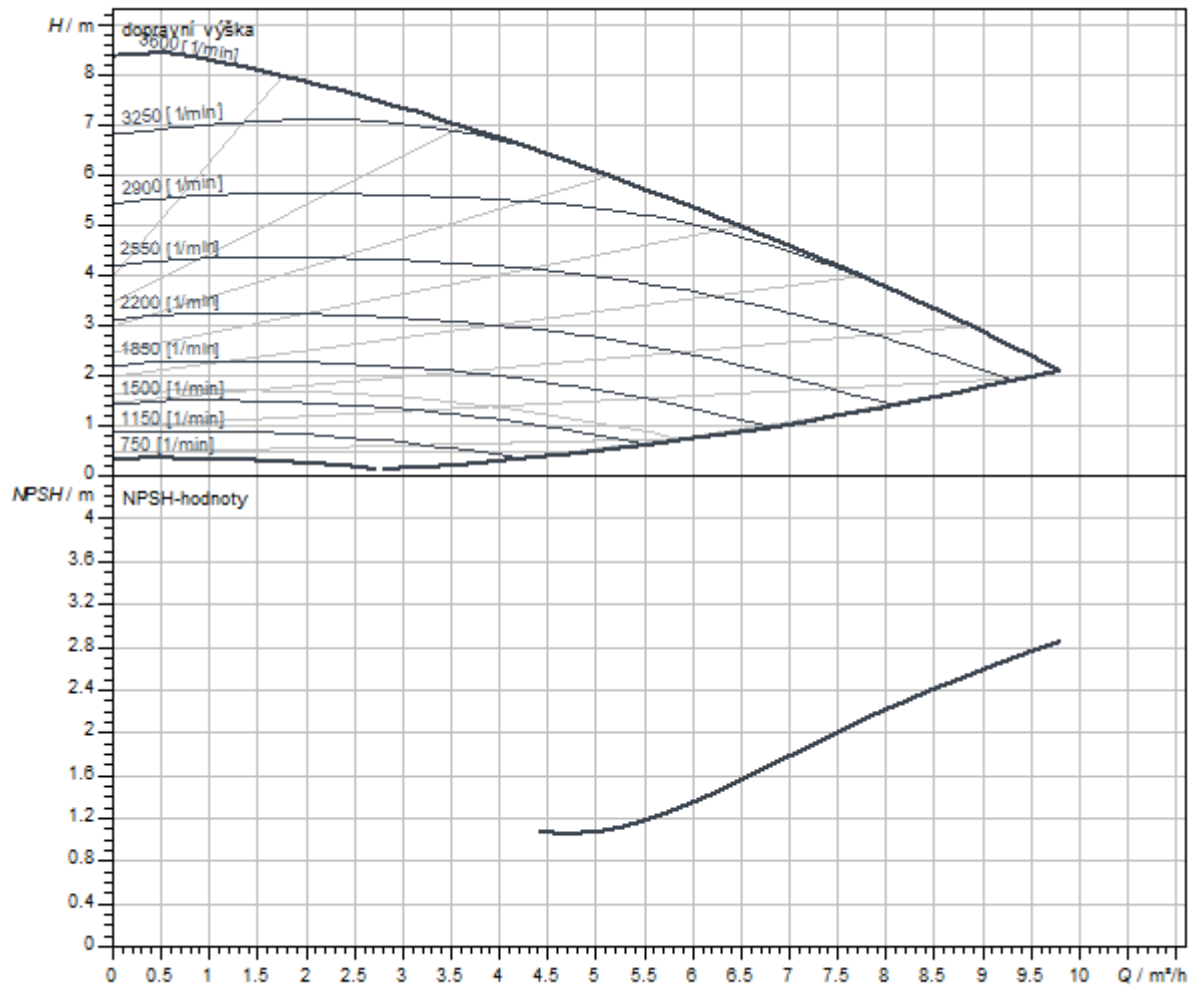
## Rozměry pro instalaci

Přípojka trubky na straně sání $DNs$	G 2
Přípojka trubky na výtlačku $DNd$	G 2
Konstrukční délka $l_0$	180 mm

## Materiály

Skříň čerpadla	litina
Oběžné kolo	PPS-GF40
Hřídel	nerezová ocel
Materiál ložiska	Uhlíkový grafit

Charakteristiky



Rozměry a rozměrové výkresy

Stratos MAXO 30/0,5-8 PN 10

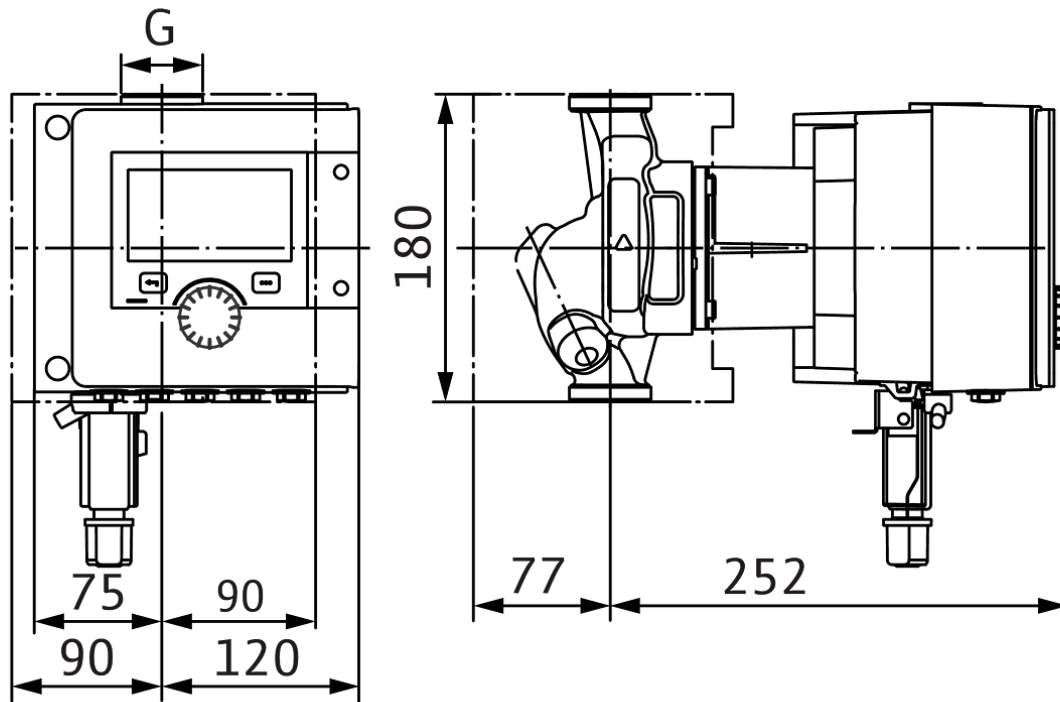
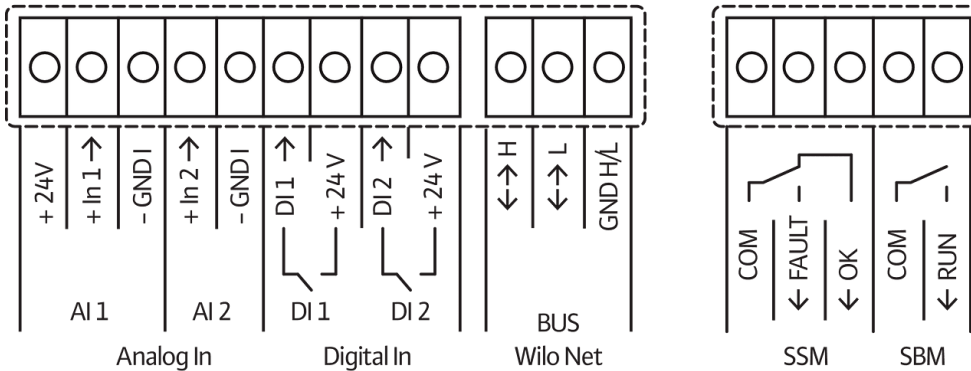
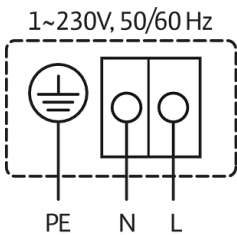


Schéma zapojení svorkovnice

Standard: 1~ 230 V, 50/60 Hz, volitelná možnost: 3~ 230 V, 50/60 Hz



SSM: Sběrné poruchové hlášení (Rozpínací kontakt podle VDI 3814, zatížitelnost 1 A, 250 V ~)

## Informace k objednávkám

### Údaje o výrobku

Značka	Wilo
Název výrobku	Stratos MAXO 30/0,5-8 PN10-R7
Číslo výrobku	2217899
Číslo EAN	4062679192062
Barva	zelená/černá/stříbrná
Minimální objem objednávky	1
Dostupnost na trhu	2021-07-09

### Rozměry a hmotnosti

Délka včetně obalu	400 mm
Délka <i>L</i>	335 mm
Výška včetně obalu	263 mm
Výška <i>H</i>	180 mm
Šířka včetně obalu	300 mm
Šířka <i>W</i>	210 mm
Hmotnost brutto cca <i>m</i>	8,3 kg
Hmotnost netto cca <i>m</i>	7,2 kg

### Balení

Počet na jednu vrstvu	8
Vlastnost balení	Přepravní obal
Druh balení	Karton
Počet na jednu paletu	32



## Text pro výběrová řízení

Prémiová varianta chytrého čerpadla Wilo-Stratos MAXO-R7

Vysoce účinné inline mokroběžné čerpadlo s elektronicky komutovaným motorem a elektronickým nastavením výkonu. Lze použít pro topnou vodu, studenou vodu a směsi vody/glykolu. Index energetické účinnosti (EEI) podle typu čerpadla mezi  $\leq 0,17$  a  $\leq 0,19$ .

### Regulační režimy:

- > Permanentní, automatické přizpůsobení výkonu podle potřeby zařízení bez zadání požadované hodnoty **Wilo-Dynamic Adapt plus** (nastavení z výroby). Úspora proudu až o 20 % oproti regulačnímu režimu dp-v.
- > Konstantní teplota (**T-const.**)
- > Konstantní teplotní rozdíl (**dT-const.**)
- > Optimalizace čerpaného množství podávacího čerpadla podle potřeby propojením a komunikací s několika čerpadly (**Multi-Flow Adaptation**).
- > Konstantní čerpané množství (**Q-const.**)
- > Řízení dle diferenčního tlaku dp-c ve vzdáleném bodě v potrubní síti (**regulace špatného bodu**)
- > Konstantní diferenční tlak (**dp-c**)
- > Variabilní diferenční tlak (**dp-v**) s volitelnou možností zadání nominálních provozních bodů
- > Konstantní otáčky (**n-const.**)
- > Uživatelem definovaná regulace **PID**

### Funkce:

- > Měření množství tepla (**možné s doplňkovým teplotním čidlem čerpaného média Wilo**)
- > Evidence množství chladu (**možné s doplňkovým teplotním čidlem čerpaného média Wilo**)
- > Automatické vypnutí čerpadla při zaznamenání nulového průtoku (**No-Flow Stop**)
- > Přepnutí mezi ohřevným a chladicím provozem (automaticky, externě nebo manuálně) (**automaticky, možné s doplňkovým teplotním čidlem čerpaného média Wilo**)
- > Nastavitelné omezení čerpacího výkonu pomocí funkce Q-Limit ( **$Q_{min.}$  a  $Q_{max.}$** )
- > Provozní režimy zdvojených čerpadel: **Paralelní provoz** s optimalizací účinnosti pro dp-c a dp-v, hlavní/záložní režim
- > Uložení a obnovení nakonfigurovaného nastavení čerpadel (**3 body obnovení**)
- > **Zobrazení hlášení poruchy/varovného hlášení**tiskacími písmeny včetně doporučení k nápravě
- > **Funkce odvědušnění** k automatickému odvětrávání komory rotoru
- > Automatický **útlumový režim** (**možné s doplňkovým teplotním čidlem čerpaného média Wilo**)
- > Automatická **odblokovácí funkce** a integrovaná **plná ochrana motoru**
- > **Detekce chodu nasucho**

### Zobrazení:

- > Regulační režim
- > Požadovaná hodnota
- > Čerpané množství
- > Teplota (**možné s doplňkovým teplotním čidlem čerpaného média Wilo**)
- > Příkon
- > Spotřeba elektřiny
- > Aktivní vlivy (např. STOP, No-Flow Stop)

**Provedení:**

- > 2 konfigurovatelné **analogové vstupy**: 0–10 V, 2–10 V, 0–20 mA, 4–20 mA a běžně dostupný PT1000; napájení +24 V DC
- > 2 konfigurovatelné **digitální vstupy** (Ext. OFF, Ext. Min., Ext. Max, ohřívání/chlazení, manuální přenastavení (objektová automatika odpojena), blokace ovládání (blokace kláves a dálkově ovládaná ochrana konfigurace))
- > 2 konfigurovatelná **hláscí relé** pro **provozní hlášení a hlášení poruchy**
- > **Místo zapojení pro moduly Wilo CIF** s rozhraními pro automatické řízení objektu (volitelné příslušenství: moduly CIF Modbus RTU, Modbus TCP, BACnet MS/TP, BACnet IP, LON, PLR, CANopen)
- > Wilo Net jako systémová sběrnice Wilo pro vzájemnou komunikaci výrobků Wilo, např. **Multi-Flow Adaptation**; provoz zdvojeného čerpadla a Wilo-Smart Gateway
- > Automatický **nouzový provoz** při zvláštních stavech (lze definovat počet otáček čerpadla) např. při výpadku bus komunikace nebo při hodnotách senzoru
- > **Grafický barevný displej** (4,3 palce) s ovládáním přes manuální ovládání jedním knoflíkem
- > Načtení a nastavení provozních údajů a např. vytvoření protokolu o uvedení do provozu přes rozhraní Bluetooth (bez dalšího příslušenství) pomocí aplikace Wilo Assistant
- > Integrované **řízení zdvojených čerpadel** (zdvojená čerpadla jsou již propojená), při použití 2 samostatných čerpadel jako zdvojeného čerpadla, připojení přes WILO Net
- > Detekce přetržení kabelu u analogového signálu (v připojení s 2–10 V nebo 4–20 mA)
- > Možnost venkovní instalace s ochranou proti povětrnostním vlivům podle návodu k montáži a obsluze
- > Předem nastavené datum a hodiny
- > Tepelně izolační plášť pro použití v oblasti vytápění

**Rozsah dodávky**

- > Čerpadlo
- > Optimalizovaný Wilo-Connector shodný pro všechny konstrukční velikosti
- > 2x kabelová průchodka M16 x 1,5
- > 2x těsnění
- > Tepelně izolační plášť
- > Stručný návod k montáži a obsluze

**Volitelné příslušenství:**

- > Izolace proti chladu ClimaForm k zamezení tvorby kondenzátu
- > Modul CIF: Modbus TCP, Modbus RTU, BACnet IP, BACnet MS/TP, LON, PLR, CANopen
- > PT 1000 (B) kontakt povrchu potrubí (pro teplou vodu)
- > Senzor PT 1000 (AA) k instalaci do ponorné jímky
- > Čidlo diferenčního tlaku
- > Smart-Gateway
- > Teplotní čidlo čerpaného média Wilo (přídavné pro záznam a zobrazování teploty média, měření množství tepla a chladu a využívání regulačních režimů regulovaných teplotou T-const., dT-const.)

**Provozní údaje**

teplota média <i>T</i>	-10 °C
okolní teplota <i>T</i>	-10 °C
Maximální provozní tlak <i>PN</i>	10 bar
Minimální výška přítoku při 50 °C	3 m
Minimální výška přítoku při 95 °C	10 m
Minimální výška přítoku při 110 °C	16 m

## Údaje o motoru

Index energetické účinnosti (EEI)	0.19
Rušivé vyzařování	EN 61800-3;2004+A1;2012 / obytné prostředí (C1)
Odolnost proti rušení	EN 61800-3;2004+A1;2012 / průmyslové prostředí (C2)
Síťová přípojka	1~230 V, 50/60 Hz
Příkon $P_{1\max}$	160 W
Min. otáčky $n_{\min}$	750 1/min
Max. otáčky $n_{\max}$	3600 1/min
Třída krytí motoru	IPX4D
Šroubení kabelu	5 x M16x1.5

## Materiály

Skříň čerpadla	litina
Oběžné kolo	PPS-GF40
Hřídel	nerezová ocel
Materiál ložiska	Uhlíkový grafit

## Rozměry pro instalaci

Přípojka trubky na straně sání $DN_s$	G 2
Přípojka trubky na výtlačku $DN_d$	G 2
Konstrukční délka $l_0$	180 mm

## Informace k umístění objednávky

Značka	Wilo
Název výrobku	Stratos MAXO 30/0,5-8 PN10-R7
Hmotnost netto cca $m$	7,2 kg
Číslo výrobku	2217899

## Datový list

## Hydraulické údaje

Maximální provozní tlak $P_N$	10 bar
Dopravní výška $H_{max}$	10,0 m
Čerpací výkon $Q_{max}$	12,0 m <sup>3</sup> /h
Minimální výška přítoku při 50 °C	3 m
Minimální výška přítoku při 95 °C	10 m
Minimální výška přítoku při 110 °C	16 m
Min. teplota média $T_{min}$	-10 °C
Max. teplota média $T_{max}$	90 °C
Min. okolní teplota $T_{min}$	-10 °C
Max. okolní teplota $T_{max}$	40 °C

## Údaje o motoru

Index energetické účinnosti (EEI)	0.19
Síťová přípojka	1~230 V ±10%, 50/60 Hz
Jmenovitý proud $I_N$	0,11 A
Jmenovitý proud $I_N$	1,2 A
Jmenovitý výkon $P_2$	234 W
Min. otáčky $n_{min}$	750 1/min
Max. otáčky $n_{max}$	3950 1/min
Příkon (min) $P_{1 min}$	7 W
Příkon $P_{1 max}$	275 W
Rušivé vyzařování	EN 61800-3;2004+A1;2012 / obytné prostředí (C1)
Odolnost proti rušení	EN 61800-3;2004+A1;2012 / průmyslové prostředí (C2)
Izolační třída	F
Třída krytí	IPX4D
Šroubení kabelu	5 x M16x1.5

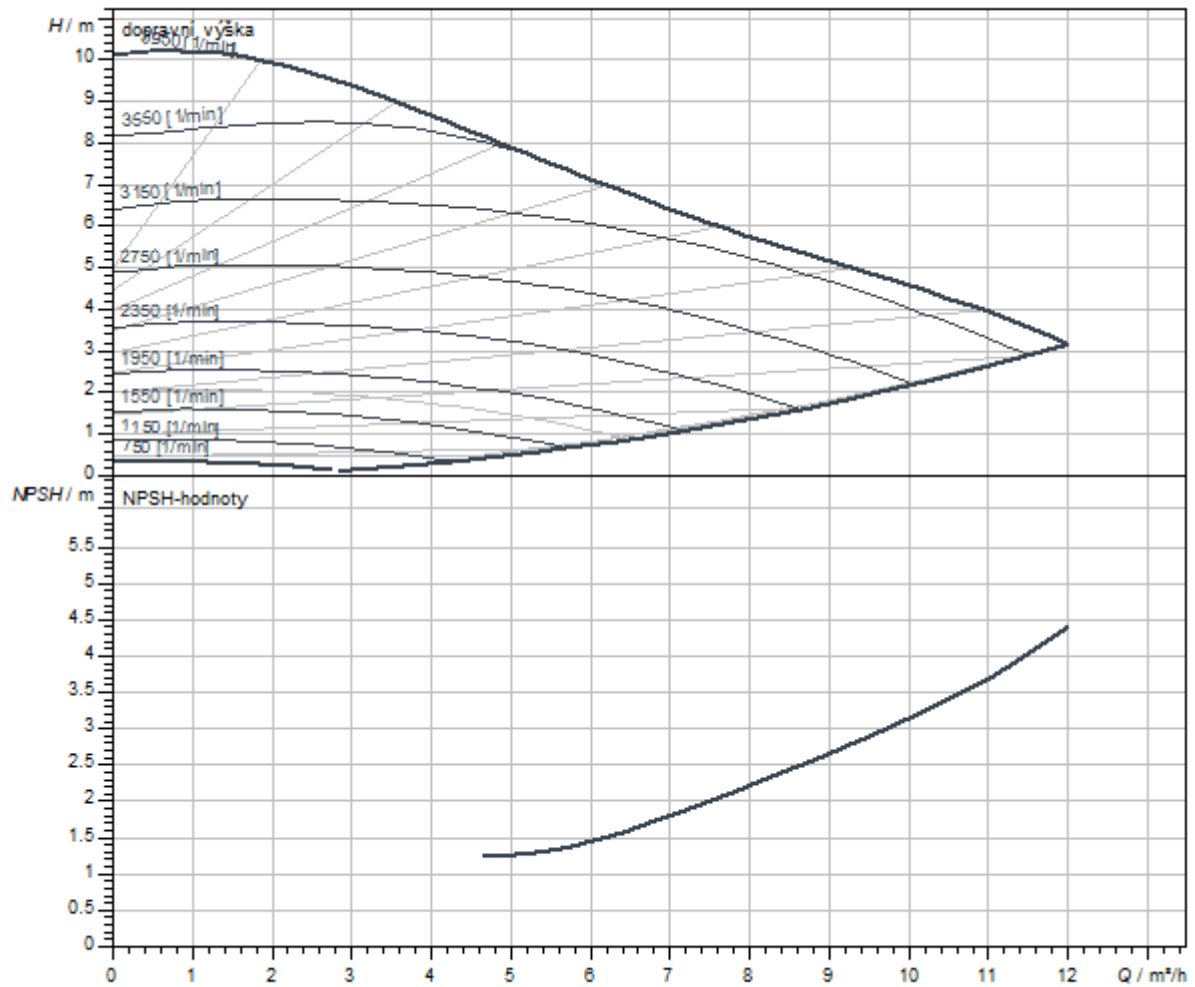
## Rozměry pro instalaci

Přípojka trubky na straně sání $DNs$	G 2
Přípojka trubky na výtlaku $DNd$	G 2
Konstrukční délka $l_0$	180 mm

## Materiály

Skříň čerpadla	litina
Oběžné kolo	PPS-GF40
Hřídel	1.4122, s povrchovou úpravou DLC
Materiál ložiska	Uhlík, impregnovaný antimonem

Charakteristiky



Rozměry a rozměrové výkresy

Stratos MAXO 30/0,5-10 PN 10

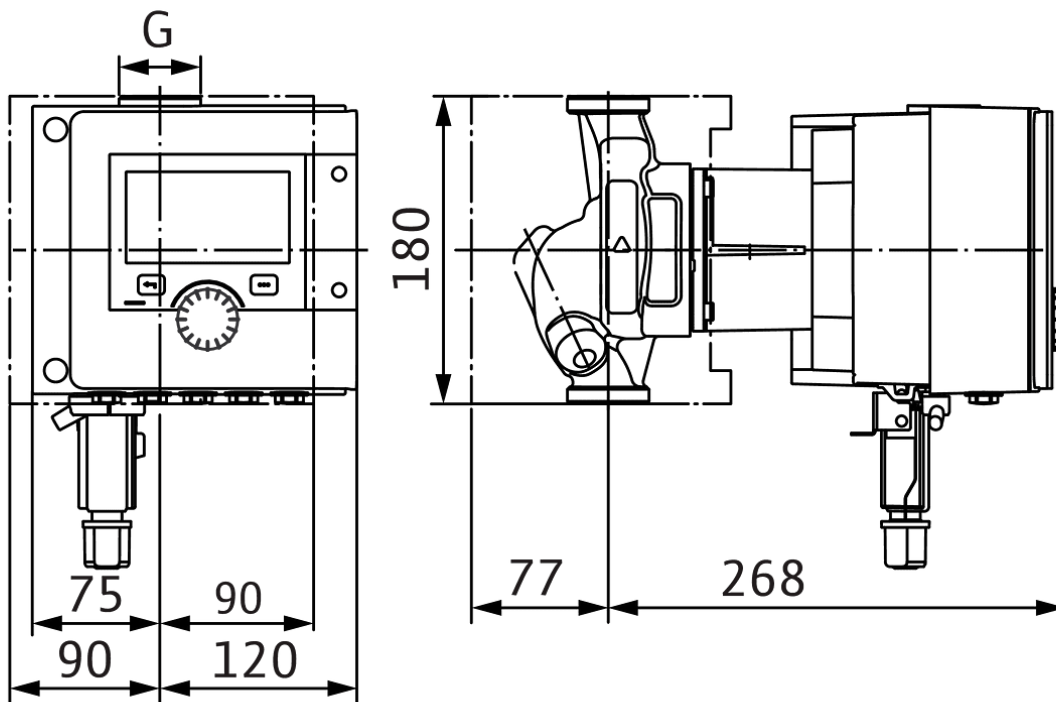
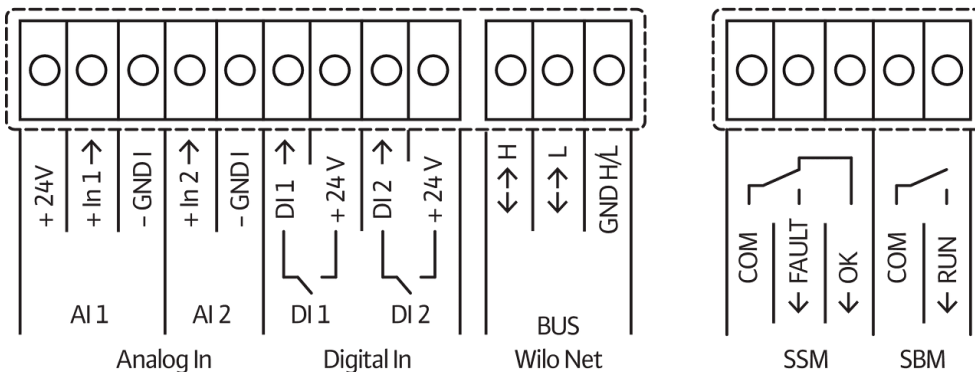
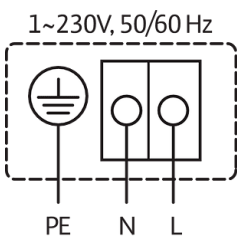


Schéma zapojení svorkovnice

Standard: 1~ 230 V, 50/60 Hz, volitelná možnost: 3~ 230 V, 50/60 Hz



SSM: Sběrné poruchové hlášení (Rozpínací kontakt podle VDI 3814, zatížitelnost 1 A, 250 V ~)

## Informace k objednávkám

## Údaje o výrobku

Značka	Wilo
Název výrobku	Stratos MAXO 30/0,5-10 PN10-R7
Číslo výrobku	2217900
Číslo EAN	4062679192079
Barva	zelená/černá/stříbrná
Minimální objem objednávky	1
Dostupnost na trhu	2021-07-09

## Rozměry a hmotnosti

Délka včetně obalu	400 mm
Délka <i>L</i>	350 mm
Výška včetně obalu	263 mm
Výška <i>H</i>	180 mm
Šířka včetně obalu	300 mm
Šířka <i>W</i>	210 mm
Hmotnost brutto cca <i>m</i>	8,6 kg
Hmotnost netto cca <i>m</i>	7,5 kg

## Balení

Počet na jednu vrstvu	8
Vlastnost balení	Přepravní obal
Druh balení	Karton
Počet na jednu paletu	32

## Text pro výběrová řízení

Prémiová varianta chytrého čerpadla Wilo-Stratos MAXO-R7

Vysoce účinné inline mokroběžné čerpadlo s elektronicky komutovaným motorem a elektronickým nastavením výkonu. Lze použít pro topnou vodu, studenou vodu a směsi vody/glykolu. Index energetické účinnosti (EEI) podle typu čerpadla mezi  $\leq 0,17$  a  $\leq 0,19$ .

### Regulační režimy:

- > Permanentní, automatické přizpůsobení výkonu podle potřeby zařízení bez zadání požadované hodnoty **Wilo-Dynamic Adapt plus** (nastavení z výroby). Úspora proudu až o 20 % oproti regulačnímu režimu dp-v.
- > Konstantní teplota (**T-const.**)
- > Konstantní teplotní rozdíl (**dT-const.**)
- > Optimalizace čerpaného množství podávacího čerpadla podle potřeby propojením a komunikací s několika čerpadly (**Multi-Flow Adaptation**).
- > Konstantní čerpané množství (**Q-const.**)
- > Řízení dle diferenčního tlaku dp-c ve vzdáleném bodě v potrubní síti (**regulace špatného bodu**)
- > Konstantní diferenční tlak (**dp-c**)
- > Variabilní diferenční tlak (**dp-v**) s volitelnou možností zadání nominálních provozních bodů
- > Konstantní otáčky (**n-const.**)
- > Uživatelem definovaná regulace **PID**

### Funkce:

- > Měření množství tepla (**možné s doplňkovým teplotním čidlem čerpaného média Wilo**)
- > Evidence množství chladu (**možné s doplňkovým teplotním čidlem čerpaného média Wilo**)
- > Automatické vypnutí čerpadla při zaznamenání nulového průtoku (**No-Flow Stop**)
- > Přepnutí mezi ohřevným a chladicím provozem (automaticky, externě nebo manuálně) (**automaticky, možné s doplňkovým teplotním čidlem čerpaného média Wilo**)
- > Nastavitelné omezení čerpacího výkonu pomocí funkce Q-Limit (**Q<sub>min.</sub> a Q<sub>max.</sub>**)
- > Provozní režimy zdvojených čerpadel: **Paralelní provoz** s optimalizací účinnosti pro dp-c a dp-v, hlavní/záložní režim
- > Uložení a obnovení nakonfigurovaného nastavení čerpadel (**3 body obnovení**)
- > **Zobrazení hlášení poruchy/varovného hlášení**tiskacími písmeny včetně doporučení k nápravě
- > **Funkce odvětrání** k automatickému odvětrávání komory rotoru
- > Automatický **útlumový režim** (**možné s doplňkovým teplotním čidlem čerpaného média Wilo**)
- > Automatická **odblokovácí funkce** a integrovaná **plná ochrana motoru**
- > **Detekce chodu nasucho**

### Zobrazení:

- > Regulační režim
- > Požadovaná hodnota
- > Čerpané množství
- > Teplota (**možné s doplňkovým teplotním čidlem čerpaného média Wilo**)
- > Příkon
- > Spotřeba elektřiny
- > Aktivní vlivy (např. STOP, No-Flow Stop)



**Provedení:**

- > 2 konfigurovatelné **analogové vstupy**: 0–10 V, 2–10 V, 0–20 mA, 4–20 mA a běžně dostupný PT1000; napájení +24 V DC
- > 2 konfigurovatelné **digitální vstupy** (Ext. OFF, Ext. Min., Ext. Max, ohřívání/chlazení, manuální přenastavení (objektová automatika odpojena), blokace ovládání (blokace kláves a dálkově ovládaná ochrana konfigurace))
- > 2 konfigurovatelná **hláscí relé** pro **provozní hlášení a hlášení poruchy**
- > **Místo zapojení pro moduly Wilo CIF** s rozhraními pro automatické řízení objektu (volitelné příslušenství: moduly CIF Modbus RTU, Modbus TCP, BACnet MS/TP, BACnet IP, LON, PLR, CANopen)
- > Wilo Net jako systémová sběrnice Wilo pro vzájemnou komunikaci výrobků Wilo, např. **Multi-Flow Adaptation**; provoz zdvojeného čerpadla a Wilo-Smart Gateway
- > Automatický **nouzový provoz** při zvláštních stavech (lze definovat počet otáček čerpadla) např. při výpadku bus komunikace nebo při hodnotách senzoru
- > **Grafický barevný displej** (4,3 palce) s ovládáním přes manuální ovládání jedním knoflíkem
- > Načtení a nastavení provozních údajů a např. vytvoření protokolu o uvedení do provozu přes rozhraní Bluetooth (bez dalšího příslušenství) pomocí aplikace Wilo Assistant
- > Integrované **řízení zdvojených čerpadel** (zdvojená čerpadla jsou již propojená), při použití 2 samostatných čerpadel jako zdvojeného čerpadla, připojení přes WILO Net
- > Detekce přetržení kabelu u analogového signálu (v připojení s 2–10 V nebo 4–20 mA)
- > Možnost venkovní instalace s ochranou proti povětrnostním vlivům podle návodu k montáži a obsluze
- > Předem nastavené datum a hodiny
- > Tepelně izolační plášť pro použití v oblasti vytápění

**Rozsah dodávky**

- > Čerpadlo
- > Optimalizovaný Wilo-Connector shodný pro všechny konstrukční velikosti
- > 2x kabelová průchodka M16 x 1,5
- > 2x těsnění
- > Tepelně izolační plášť
- > Stručný návod k montáži a obsluze

**Volitelné příslušenství:**

- > Izolace proti chladu ClimaForm k zamezení tvorby kondenzátu
- > Modul CIF: Modbus TCP, Modbus RTU, BACnet IP, BACnet MS/TP, LON, PLR, CANopen
- > PT 1000 (B) kontakt povrchu potrubí (pro teplou vodu)
- > Senzor PT 1000 (AA) k instalaci do ponorné jímky
- > Čidlo diferenčního tlaku
- > Smart-Gateway
- > Teplotní čidlo čerpaného média Wilo (přídavné pro záznam a zobrazování teploty média, měření množství tepla a chladu a využívání regulačních režimů regulovaných teplotou T-const., dT-const.)

**Provozní údaje**

teplota média <i>T</i>	-10 °C
okolní teplota <i>T</i>	-10 °C
Maximální provozní tlak <i>PN</i>	10 bar
Minimální výška přítoku při 50 °C	3 m
Minimální výška přítoku při 95 °C	10 m
Minimální výška přítoku při 110 °C	16 m

## Údaje o motoru

Index energetické účinnosti (EEI)	0.19
Rušivé vyzařování	EN 61800-3;2004+A1;2012 / obytné prostředí (C1)
Odolnost proti rušení	EN 61800-3;2004+A1;2012 / průmyslové prostředí (C2)
Síťová přípojka	1~230 V, 50/60 Hz
Příkon $P_{1\max}$	275 W
Min. otáčky $n_{\min}$	750 1/min
Max. otáčky $n_{\max}$	3950 1/min
Třída krytí motoru	IPX4D
Šroubení kabelu	5 x M16x1.5

## Materiály

Skříň čerpadla	litina
Oběžné kolo	PPS-GF40
Hřídel	1.4122, s povrchovou úpravou DLC
Materiál ložiska	Uhlík, impregnovaný antimonem

## Rozměry pro instalaci

Přípojka trubky na straně sání $DN_s$	G 2
Přípojka trubky na výtlaku $DN_d$	G 2
Konstrukční délka $l_0$	180 mm

## Informace k umístění objednávky

Značka	Wilo
Název výrobku	Stratos MAXO 30/0,5-10 PN10-R7
Hmotnost netto cca $m$	7,5 kg
Číslo výrobku	2217900

## Datový list

## Hydraulické údaje

Maximální provozní tlak $P_N$	10 bar
Dopravní výška $H_{max}$	11,0 m
Čerpací výkon $Q_{max}$	12,0 m <sup>3</sup> /h
Minimální výška přítoku při 50 °C	3 m
Minimální výška přítoku při 95 °C	10 m
Minimální výška přítoku při 110 °C	16 m
Min. teplota média $T_{min}$	-10 °C
Max. teplota média $T_{max}$	90 °C
Min. okolní teplota $T_{min}$	-10 °C
Max. okolní teplota $T_{max}$	40 °C

## Údaje o motoru

Index energetické účinnosti (EEI)	0.19
Síťová přípojka	1~230 V ±10%, 50/60 Hz
Jmenovitý proud $I_N$	0,11 A
Jmenovitý proud $I_N$	1,28 A
Jmenovitý výkon $P_2$	262 W
Min. otáčky $n_{min}$	750 1/min
Max. otáčky $n_{max}$	4350 1/min
Příkon (min) $P_{1 min}$	7 W
Příkon $P_{1 max}$	295 W
Rušivé vyzařování	EN 61800-3;2004+A1;2012 / obytné prostředí (C1)
Odolnost proti rušení	EN 61800-3;2004+A1;2012 / průmyslové prostředí (C2)
Izolační třída	F
Třída krytí	IPX4D
Šroubení kabelu	5 x M16x1.5

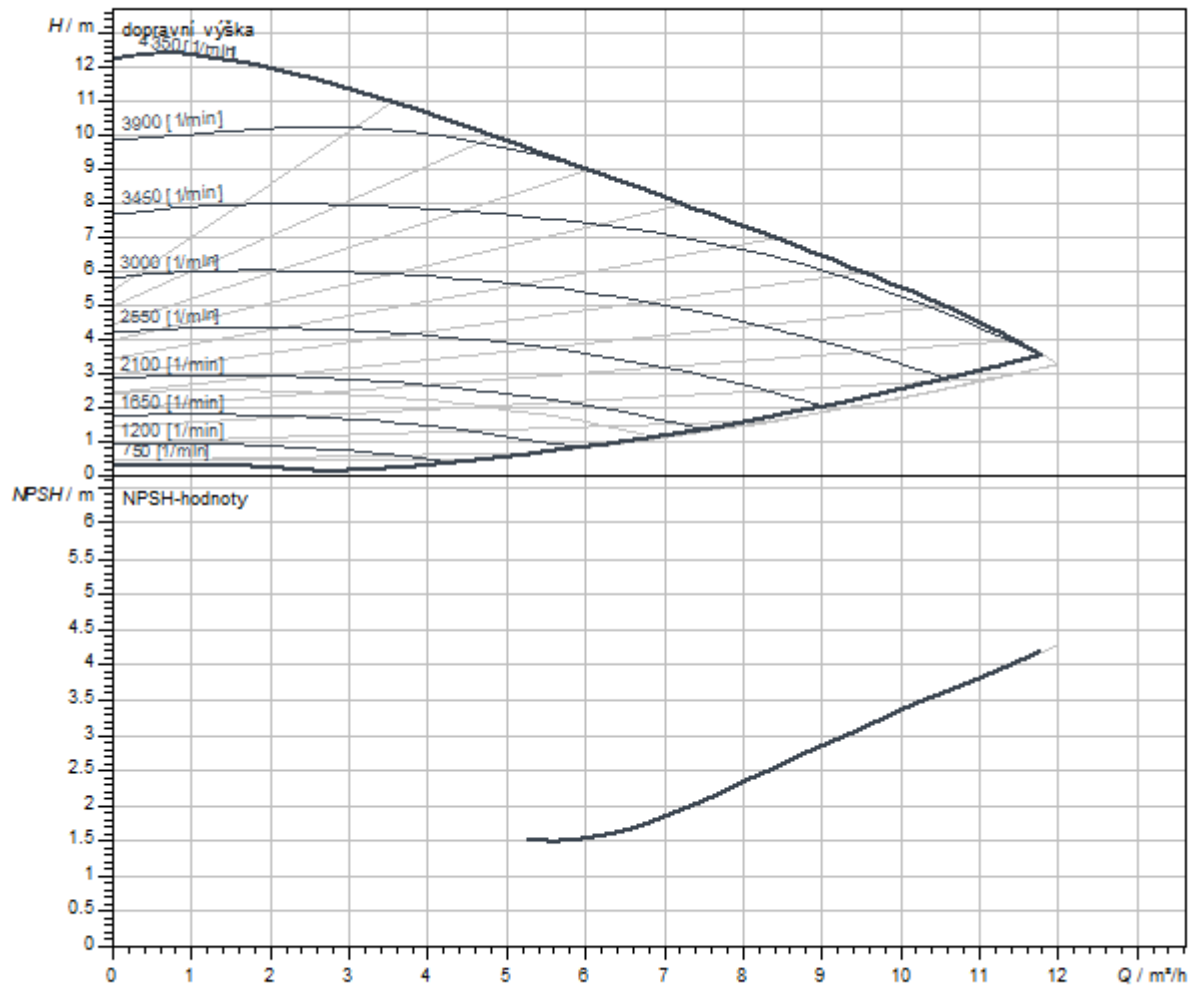
## Rozměry pro instalaci

Přípojka trubky na straně sání $DNs$	G 2
Přípojka trubky na výtlačku $DNd$	G 2
Konstrukční délka $l_0$	180 mm

## Materiály

Skříň čerpadla	litina
Oběžné kolo	PPS-GF40
Hřídel	1.4122, s povrchovou úpravou DLC
Materiál ložiska	Uhlík, impregnovaný antimonem

Charakteristiky



Rozměry a rozměrové výkresy

Stratos MAXO 30/0,5-12 PN 10

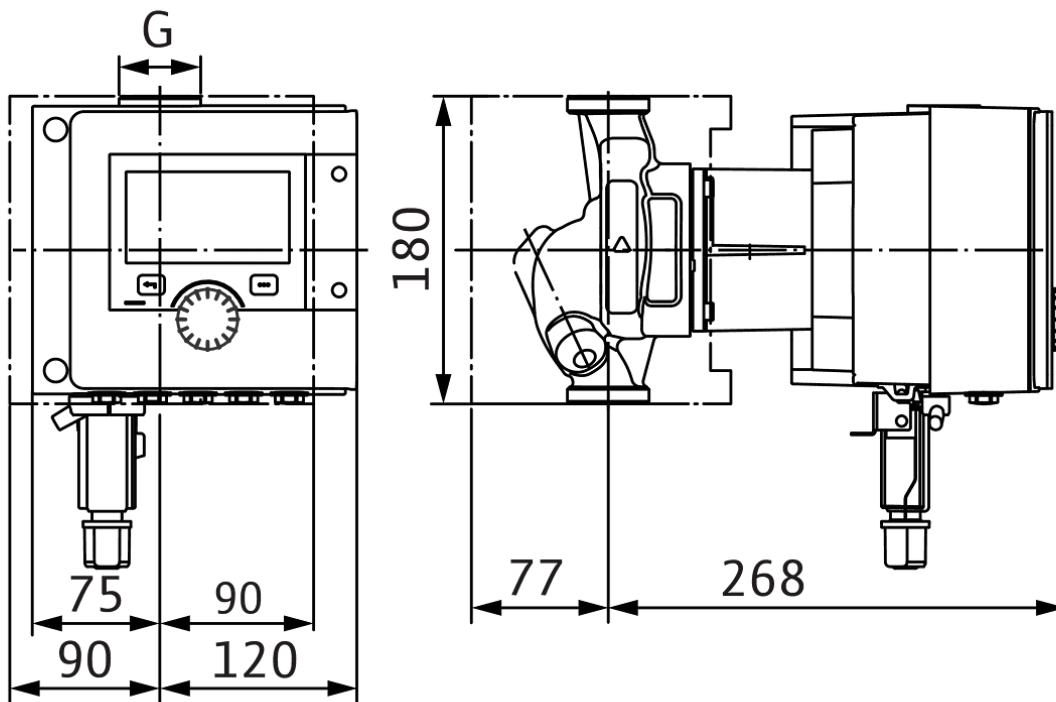
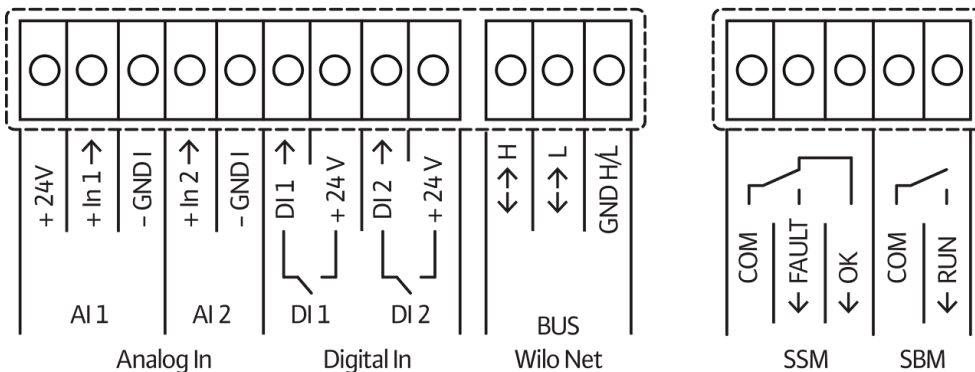
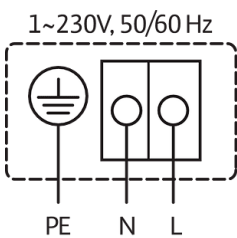


Schéma zapojení svorkovnice

Standard: 1~ 230 V, 50/60 Hz, volitelná možnost: 3~ 230 V, 50/60 Hz



SSM: Sběrné poruchové hlášení (Rozpínací kontakt podle VDI 3814, zatížitelnost 1 A, 250 V ~)

**Informace k objednávkám****Údaje o výrobku**

Značka	Wilo
Název výrobku	Stratos MAXO 30/0,5-12 PN10-R7
Číslo výrobku	2217901
Číslo EAN	4062679192086
Barva	zelená/černá/stříbrná
Minimální objem objednávky	1
Dostupnost na trhu	2021-07-09

**Rozměry a hmotnosti**

Délka včetně obalu	400 mm
Délka <i>L</i>	350 mm
Výška včetně obalu	263 mm
Výška <i>H</i>	180 mm
Šířka včetně obalu	300 mm
Šířka <i>W</i>	210 mm
Hmotnost brutto cca <i>m</i>	8,6 kg
Hmotnost netto cca <i>m</i>	7,5 kg

**Balení**

Počet na jednu vrstvu	8
Vlastnost balení	Přepravní obal
Druh balení	Karton
Počet na jednu paletu	32

## Text pro výběrová řízení

Prémiová varianta chytrého čerpadla Wilo-Stratos MAXO-R7

Vysoce účinné inline mokroběžné čerpadlo s elektronicky komutovaným motorem a elektronickým nastavením výkonu. Lze použít pro topnou vodu, studenou vodu a směsi vody/glykolu. Index energetické účinnosti (EEI) podle typu čerpadla mezi  $\leq 0,17$  a  $\leq 0,19$ .

### Regulační režimy:

- > Permanentní, automatické přizpůsobení výkonu podle potřeby zařízení bez zadání požadované hodnoty **Wilo-Dynamic Adapt plus** (nastavení z výroby). Úspora proudu až o 20 % oproti regulačnímu režimu dp-v.
- > Konstantní teplota (**T-const.**)
- > Konstantní teplotní rozdíl (**dT-const.**)
- > Optimalizace čerpaného množství podávacího čerpadla podle potřeby propojením a komunikací s několika čerpadly (**Multi-Flow Adaptation**).
- > Konstantní čerpané množství (**Q-const.**)
- > Řízení dle diferenčního tlaku dp-c ve vzdáleném bodě v potrubní síti (**regulace špatného bodu**)
- > Konstantní diferenční tlak (**dp-c**)
- > Variabilní diferenční tlak (**dp-v**) s volitelnou možností zadání nominálních provozních bodů
- > Konstantní otáčky (**n-const.**)
- > Uživatelem definovaná regulace **PID**

### Funkce:

- > Měření množství tepla (**možné s doplňkovým teplotním čidlem čerpaného média Wilo**)
- > Evidence množství chladu (**možné s doplňkovým teplotním čidlem čerpaného média Wilo**)
- > Automatické vypnutí čerpadla při zaznamenání nulového průtoku (**No-Flow Stop**)
- > Přepnutí mezi ohřevným a chladicím provozem (automaticky, externě nebo manuálně) (**automaticky, možné s doplňkovým teplotním čidlem čerpaného média Wilo**)
- > Nastavitelné omezení čerpacího výkonu pomocí funkce Q-Limit ( **$Q_{min.}$  a  $Q_{max.}$** )
- > Provozní režimy zdvojených čerpadel: **Paralelní provoz** s optimalizací účinnosti pro dp-c a dp-v, hlavní/záložní režim
- > Uložení a obnovení nakonfigurovaného nastavení čerpadel (**3 body obnovení**)
- > **Zobrazení hlášení poruchy/varovného hlášení**tiskacími písmeny včetně doporučení k nápravě
- > **Funkce odvětrání** k automatickému odvětrávání komory rotoru
- > Automatický **útlumový režim** (**možné s doplňkovým teplotním čidlem čerpaného média Wilo**)
- > Automatická **odblokovácí funkce** a integrovaná **plná ochrana motoru**
- > **Detekce chodu nasucho**

### Zobrazení:

- > Regulační režim
- > Požadovaná hodnota
- > Čerpané množství
- > Teplota (**možné s doplňkovým teplotním čidlem čerpaného média Wilo**)
- > Příkon
- > Spotřeba elektřiny
- > Aktivní vlivy (např. STOP, No-Flow Stop)

**Provedení:**

- > 2 konfigurovatelné **analogové vstupy**: 0–10 V, 2–10 V, 0–20 mA, 4–20 mA a běžně dostupný PT1000; napájení +24 V DC
- > 2 konfigurovatelné **digitální vstupy** (Ext. OFF, Ext. Min., Ext. Max, ohřívání/chlazení, manuální přenastavení (objektová automatika odpojena), blokace ovládání (blokace kláves a dálkově ovládaná ochrana konfigurace))
- > 2 konfigurovatelná **hlásící relé** pro **provozní hlášení a hlášení poruchy**
- > **Místo zapojení pro moduly Wilo CIF** s rozhraními pro automatické řízení objektu (volitelné příslušenství: moduly CIF Modbus RTU, Modbus TCP, BACnet MS/TP, BACnet IP, LON, PLR, CANopen)
- > Wilo Net jako systémová sběrnice Wilo pro vzájemnou komunikaci výrobků Wilo, např. **Multi-Flow Adaptation**; provoz zdvojeného čerpadla a Wilo-Smart Gateway
- > Automatický **nouzový provoz** při zvláštních stavech (lze definovat počet otáček čerpadla) např. při výpadku bus komunikace nebo při hodnotách senzoru
- > **Grafický barevný displej** (4,3 palce) s ovládáním přes manuální ovládání jedním knoflíkem
- > Načtení a nastavení provozních údajů a např. vytvoření protokolu o uvedení do provozu přes rozhraní Bluetooth (bez dalšího příslušenství) pomocí aplikace Wilo Assistant
- > Integrované **řízení zdvojených čerpadel** (zdvojená čerpadla jsou již propojená), při použití 2 samostatných čerpadel jako zdvojeného čerpadla, připojení přes WILO Net
- > Detekce přetržení kabelu u analogového signálu (v připojení s 2–10 V nebo 4–20 mA)
- > Možnost venkovní instalace s ochranou proti povětrnostním vlivům podle návodu k montáži a obsluze
- > Předem nastavené datum a hodiny
- > Tepelně izolační plášť pro použití v oblasti vytápění

**Rozsah dodávky**

- > Čerpadlo
- > Optimalizovaný Wilo-Connector shodný pro všechny konstrukční velikosti
- > 2x kabelová průchodka M16 x 1,5
- > 2x těsnění
- > Tepelně izolační plášť
- > Stručný návod k montáži a obsluze

**Volitelné příslušenství:**

- > Izolace proti chladu ClimaForm k zamezení tvorby kondenzátu
- > Modul CIF: Modbus TCP, Modbus RTU, BACnet IP, BACnet MS/TP, LON, PLR, CANopen
- > PT 1000 (B) kontakt povrchu potrubí (pro teplou vodu)
- > Senzor PT 1000 (AA) k instalaci do ponorné jímky
- > Čidlo diferenčního tlaku
- > Smart-Gateway
- > Teplotní čidlo čerpaného média Wilo (přídavné pro záznam a zobrazování teploty média, měření množství tepla a chladu a využívání regulačních režimů regulovaných teplotou T-const., dT-const.)

**Provozní údaje**

teplota média <i>T</i>	-10 °C
okolní teplota <i>T</i>	-10 °C
Maximální provozní tlak <i>PN</i>	10 bar
Minimální výška přítoku při 50 °C	3 m
Minimální výška přítoku při 95 °C	10 m
Minimální výška přítoku při 110 °C	16 m



## Údaje o motoru

Index energetické účinnosti (EEI)	0.19
Rušivé vyzařování	EN 61800-3;2004+A1;2012 / obytné prostředí (C1)
Odolnost proti rušení	EN 61800-3;2004+A1;2012 / průmyslové prostředí (C2)
Síťová přípojka	1~230 V, 50/60 Hz
Příkon $P_{1\max}$	295 W
Min. otáčky $n_{\min}$	750 1/min
Max. otáčky $n_{\max}$	4350 1/min
Třída krytí motoru	IPX4D
Šroubení kabelu	5 x M16x1.5

## Materiály

Skříň čerpadla	litina
Oběžné kolo	PPS-GF40
Hřídel	1.4122, s povrchovou úpravou DLC
Materiál ložiska	Uhlík, impregnovaný antimonem

## Rozměry pro instalaci

Přípojka trubky na straně sání $DN_s$	G 2
Přípojka trubky na výtlaku $DN_d$	G 2
Konstrukční délka $l_0$	180 mm

## Informace k umístění objednávky

Značka	Wilo
Název výrobku	Stratos MAXO 30/0,5-12 PN10-R7
Hmotnost netto cca $m$	7,5 kg
Číslo výrobku	2217901

## Datový list

## Hydraulické údaje

Maximální provozní tlak $P_N$	10 bar
Dopravní výška $H_{max}$	13,0 m
Čerpací výkon $Q_{max}$	12,0 m <sup>3</sup> /h
Minimální výška přítoku při 50 °C	3 m
Minimální výška přítoku při 95 °C	10 m
Minimální výška přítoku při 110 °C	16 m
Min. teplota média $T_{min}$	-10 °C
Max. teplota média $T_{max}$	90 °C
Min. okolní teplota $T_{min}$	-10 °C
Max. okolní teplota $T_{max}$	40 °C

## Údaje o motoru

Index energetické účinnosti (EEI)	0.19
Síťová přípojka	1~230 V ±10%, 50/60 Hz
Jmenovitý proud $I_N$	0,11 A
Jmenovitý proud $I_N$	1,5 A
Jmenovitý výkon $P_2$	304 W
Min. otáčky $n_{min}$	750 1/min
Max. otáčky $n_{max}$	4650 1/min
Příkon (min) $P_{1 min}$	7 W
Příkon $P_{1 max}$	340 W
Rušivé vyzařování	EN 61800-3;2004+A1;2012 / obytné prostředí (C1)
Odolnost proti rušení	EN 61800-3;2004+A1;2012 / průmyslové prostředí (C2)
Izolační třída	F
Třída krytí	IPX4D
Šroubení kabelu	5 x M16x1.5

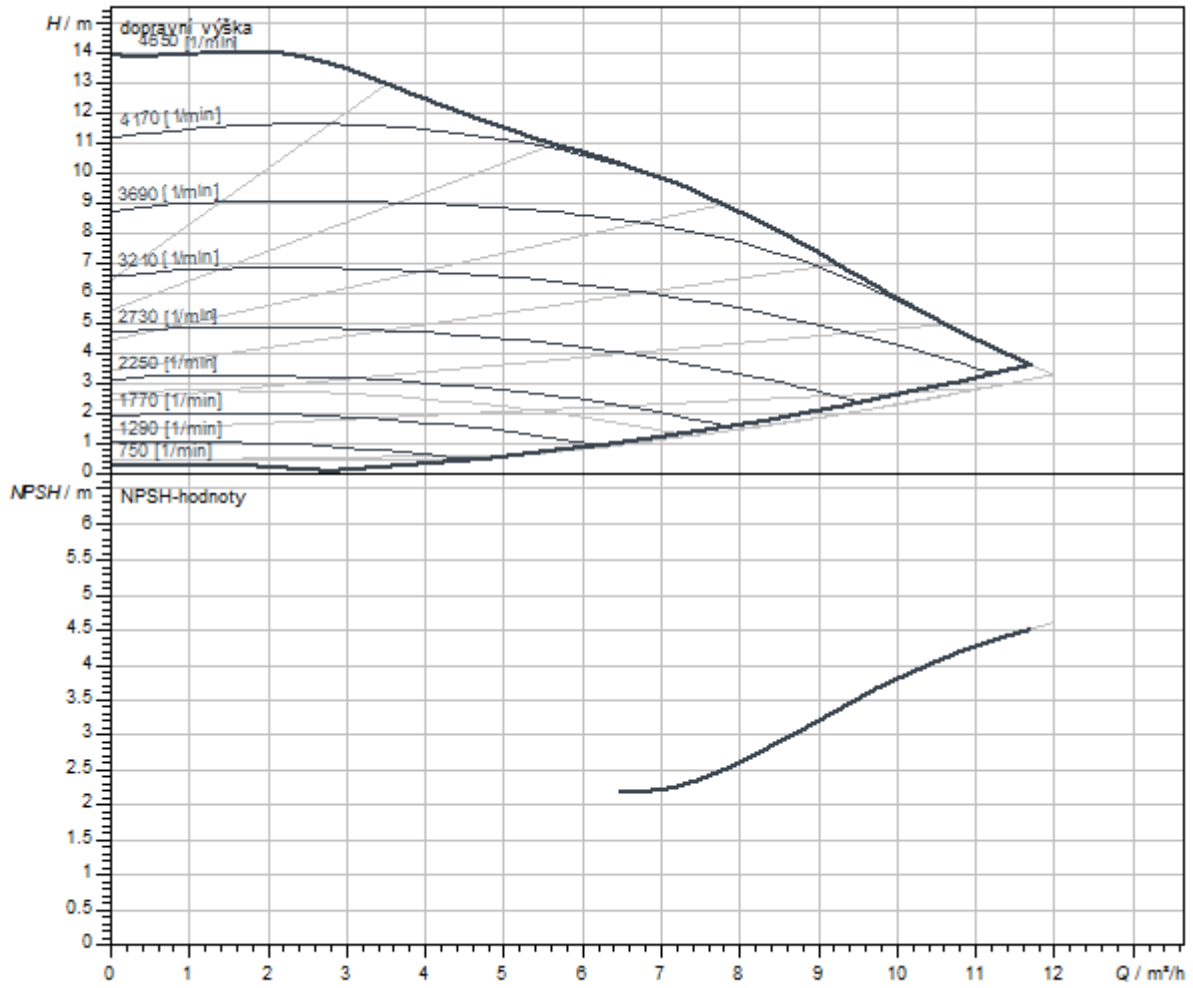
## Rozměry pro instalaci

Přípojka trubky na straně sání $DNs$	G 2
Přípojka trubky na výtlačku $DNd$	G 2
Konstrukční délka $l_0$	180 mm

## Materiály

Skříň čerpadla	litina
Oběžné kolo	PPS-GF40
Hřídel	1.4122, s povrchovou úpravou DLC
Materiál ložiska	Uhlík, impregnovaný antimonem

Charakteristiky



Rozměry a rozměrové výkresy

Stratos MAXO 30/0,5-14 PN 10

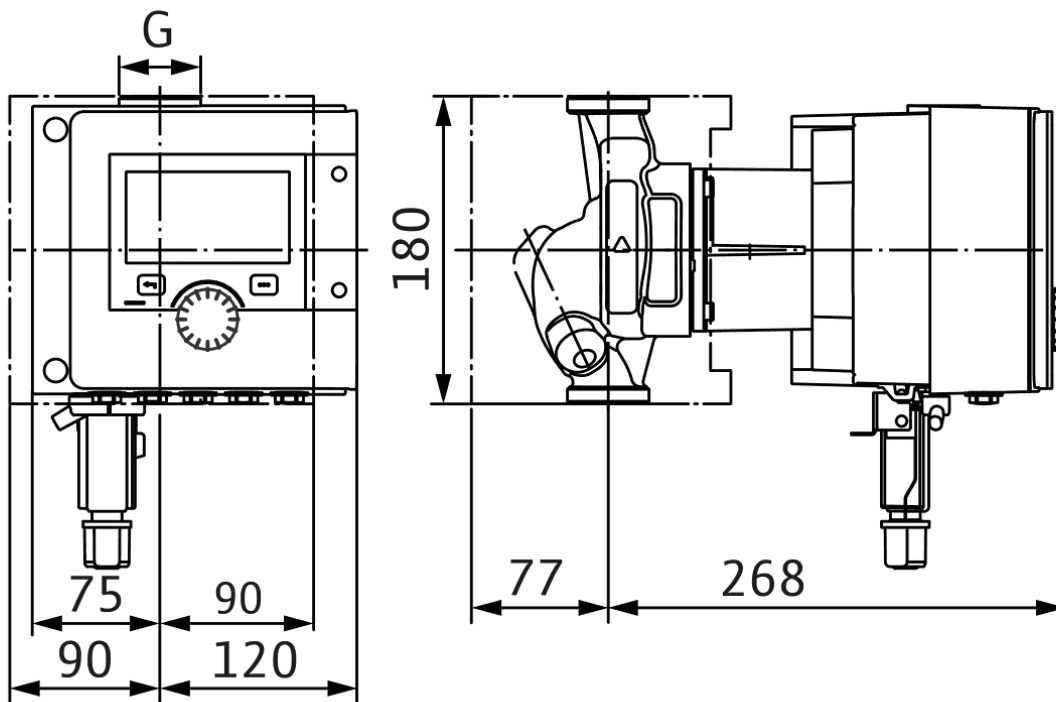
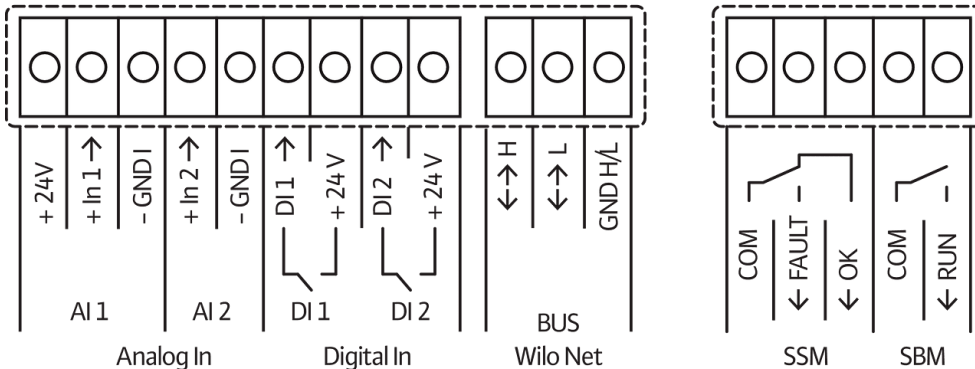
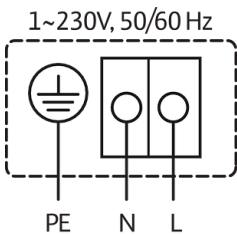


Schéma zapojení svorkovnice

Standard: 1~ 230 V, 50/60 Hz, volitelná možnost: 3~ 230 V, 50/60 Hz



SSM: Sběrné poruchové hlášení (Rozpínací kontakt podle VDI 3814, zatížitelnost 1 A, 250 V ~)

**Informace k objednávkám****Údaje o výrobku**

Značka	Wilo
Název výrobku	Stratos MAXO 30/0,5-14 PN10-R7
Číslo výrobku	2217902
Číslo EAN	4062679192093
Barva	zelená/černá/stříbrná
Minimální objem objednávky	1
Dostupnost na trhu	2021-07-09

**Rozměry a hmotnosti**

Délka včetně obalu	400 mm
Délka <i>L</i>	350 mm
Výška včetně obalu	263 mm
Výška <i>H</i>	180 mm
Šířka včetně obalu	300 mm
Šířka <i>W</i>	210 mm
Hmotnost brutto cca <i>m</i>	8,6 kg
Hmotnost netto cca <i>m</i>	7,5 kg

**Balení**

Počet na jednu vrstvu	8
Vlastnost balení	Přepravní obal
Druh balení	Karton
Počet na jednu paletu	32

## Text pro výběrová řízení

Prémiová varianta chytrého čerpadla Wilo-Stratos MAXO-R7

Vysoce účinné inline mokroběžné čerpadlo s elektronicky komutovaným motorem a elektronickým nastavením výkonu. Lze použít pro topnou vodu, studenou vodu a směsi vody/glykolu. Index energetické účinnosti (EEI) podle typu čerpadla mezi  $\leq 0,17$  a  $\leq 0,19$ .

### Regulační režimy:

- > Permanentní, automatické přizpůsobení výkonu podle potřeby zařízení bez zadání požadované hodnoty **Wilo-Dynamic Adapt plus** (nastavení z výroby). Úspora proudu až o 20 % oproti regulačnímu režimu dp-v.
- > Konstantní teplota (**T-const.**)
- > Konstantní teplotní rozdíl (**dT-const.**)
- > Optimalizace čerpaného množství podávacího čerpadla podle potřeby propojením a komunikací s několika čerpadly (**Multi-Flow Adaptation**).
- > Konstantní čerpané množství (**Q-const.**)
- > Řízení dle diferenčního tlaku dp-c ve vzdáleném bodě v potrubní síti (**regulace špatného bodu**)
- > Konstantní diferenční tlak (**dp-c**)
- > Variabilní diferenční tlak (**dp-v**) s volitelnou možností zadání nominálních provozních bodů
- > Konstantní otáčky (**n-const.**)
- > Uživatelem definovaná regulace **PID**

### Funkce:

- > Měření množství tepla (**možné s doplňkovým teplotním čidlem čerpaného média Wilo**)
- > Evidence množství chladu (**možné s doplňkovým teplotním čidlem čerpaného média Wilo**)
- > Automatické vypnutí čerpadla při zaznamenání nulového průtoku (**No-Flow Stop**)
- > Přepnutí mezi ohřevným a chladicím provozem (automaticky, externě nebo manuálně) (**automaticky, možné s doplňkovým teplotním čidlem čerpaného média Wilo**)
- > Nastavitelné omezení čerpacího výkonu pomocí funkce Q-Limit ( **$Q_{min.}$  a  $Q_{max.}$** )
- > Provozní režimy zdvojených čerpadel: **Paralelní provoz** s optimalizací účinnosti pro dp-c a dp-v, hlavní/záložní režim
- > Uložení a obnovení nakonfigurovaného nastavení čerpadel (**3 body obnovení**)
- > **Zobrazení hlášení poruchy/varovného hlášení**tiskacími písmeny včetně doporučení k nápravě
- > **Funkce odvdoušnění** k automatickému odvětrávání komory rotoru
- > Automatický **útlumový režim** (**možné s doplňkovým teplotním čidlem čerpaného média Wilo**)
- > Automatická **odblokovácí funkce** a integrovaná **plná ochrana motoru**
- > **Detekce chodu nasucho**

### Zobrazení:

- > Regulační režim
- > Požadovaná hodnota
- > Čerpané množství
- > Teplota (**možné s doplňkovým teplotním čidlem čerpaného média Wilo**)
- > Příkon
- > Spotřeba elektřiny
- > Aktivní vlivy (např. STOP, No-Flow Stop)

**Provedení:**

- > 2 konfigurovatelné **analogové vstupy**: 0–10 V, 2–10 V, 0–20 mA, 4–20 mA a běžně dostupný PT1000; napájení +24 V DC
- > 2 konfigurovatelné **digitální vstupy** (Ext. OFF, Ext. Min., Ext. Max, ohřívání/chlazení, manuální přenastavení (objektová automatika odpojena), blokace ovládání (blokace kláves a dálkově ovládaná ochrana konfigurace))
- > 2 konfigurovatelná **hláscí relé** pro **provozní hlášení a hlášení poruchy**
- > **Místo zapojení pro moduly Wilo CIF** s rozhraními pro automatické řízení objektu (volitelné příslušenství: moduly CIF Modbus RTU, Modbus TCP, BACnet MS/TP, BACnet IP, LON, PLR, CANopen)
- > Wilo Net jako systémová sběrnice Wilo pro vzájemnou komunikaci výrobků Wilo, např. **Multi-Flow Adaptation**; provoz zdvojeného čerpadla a Wilo-Smart Gateway
- > Automatický **nouzový provoz** při zvláštních stavech (lze definovat počet otáček čerpadla) např. při výpadku bus komunikace nebo při hodnotách senzoru
- > **Grafický barevný displej** (4,3 palce) s ovládáním přes manuální ovládání jedním knoflíkem
- > Načtení a nastavení provozních údajů a např. vytvoření protokolu o uvedení do provozu přes rozhraní Bluetooth (bez dalšího příslušenství) pomocí aplikace Wilo Assistant
- > Integrované **řízení zdvojených čerpadel** (zdvojená čerpadla jsou již propojená), při použití 2 samostatných čerpadel jako zdvojeného čerpadla, připojení přes WILO Net
- > Detekce přetržení kabelu u analogového signálu (v připojení s 2–10 V nebo 4–20 mA)
- > Možnost venkovní instalace s ochranou proti povětrnostním vlivům podle návodu k montáži a obsluze
- > Předem nastavené datum a hodiny
- > Tepelně izolační plášť pro použití v oblasti vytápění

**Rozsah dodávky**

- > Čerpadlo
- > Optimalizovaný Wilo-Connector shodný pro všechny konstrukční velikosti
- > 2x kabelová průchodka M16 x 1,5
- > 2x těsnění
- > Tepelně izolační plášť
- > Stručný návod k montáži a obsluze

**Volitelné příslušenství:**

- > Izolace proti chladu ClimaForm k zamezení tvorby kondenzátu
- > Modul CIF: Modbus TCP, Modbus RTU, BACnet IP, BACnet MS/TP, LON, PLR, CANopen
- > PT 1000 (B) kontakt povrchu potrubí (pro teplou vodu)
- > Senzor PT 1000 (AA) k instalaci do ponorné jímky
- > Čidlo diferenčního tlaku
- > Smart-Gateway
- > Teplotní čidlo čerpaného média Wilo (přídavné pro záznam a zobrazování teploty média, měření množství tepla a chladu a využívání regulačních režimů regulovaných teplotou T-const., dT-const.)

**Provozní údaje**

teplota média <i>T</i>	-10 °C
okolní teplota <i>T</i>	-10 °C
Maximální provozní tlak <i>PN</i>	10 bar
Minimální výška přítoku při 50 °C	3 m
Minimální výška přítoku při 95 °C	10 m
Minimální výška přítoku při 110 °C	16 m

## Údaje o motoru

Index energetické účinnosti (EEI)	0.19
Rušivé vyzařování	EN 61800-3;2004+A1;2012 / obytné prostředí (C1)
Odolnost proti rušení	EN 61800-3;2004+A1;2012 / průmyslové prostředí (C2)
Síťová přípojka	1~230 V, 50/60 Hz
Příkon $P_{1\max}$	340 W
Min. otáčky $n_{\min}$	750 1/min
Max. otáčky $n_{\max}$	4650 1/min
Třída krytí motoru	IPX4D
Šroubení kabelu	5 x M16x1.5

## Materiály

Skříň čerpadla	litina
Oběžné kolo	PPS-GF40
Hřídel	1.4122, s povrchovou úpravou DLC
Materiál ložiska	Uhlík, impregnovaný antimonem

## Rozměry pro instalaci

Přípojka trubky na straně sání $DNs$	G 2
Přípojka trubky na výtlaku $DNd$	G 2
Konstrukční délka $l0$	180 mm

## Informace k umístění objednávky

Značka	Wilo
Název výrobku	Stratos MAXO 30/0,5-14 PN10-R7
Hmotnost netto cca $m$	7,5 kg
Číslo výrobku	2217902



## Datový list

## Hydraulické údaje

Maximální provozní tlak $P_N$	16 bar
Dopravní výška $H_{max}$	4,0 m
Čerpací výkon $Q_{max}$	7,0 m <sup>3</sup> /h
Minimální výška přítoku při 50 °C	3 m
Minimální výška přítoku při 95 °C	10 m
Minimální výška přítoku při 110 °C	16 m
Min. teplota média $T_{min}$	-10 °C
Max. teplota média $T_{max}$	110 °C
Min. okolní teplota $T_{min}$	-10 °C
Max. okolní teplota $T_{max}$	40 °C

## Údaje o motoru

Index energetické účinnosti (EEI)	0,18
Síťová přípojka	1~230 V ±10%, 50/60 Hz
Jmenovitý proud $I_N$	0,11 A
Jmenovitý proud $I_N$	0,58 A
Jmenovitý výkon $P_2$	69 W
Min. otáčky $n_{min}$	750 1/min
Max. otáčky $n_{max}$	2550 1/min
Příkon (min) $P_{1min}$	7 W
Příkon $P_{1max}$	80 W
Rušivé vyzařování	EN 61800-3;2004+A1;2012 / obytné prostředí (C1)
Odolnost proti rušení	EN 61800-3;2004+A1;2012 / průmyslové prostředí (C2)
Izolační třída	F
Třída krytí	IPX4D
Šroubení kabelu	5 x M16x1.5

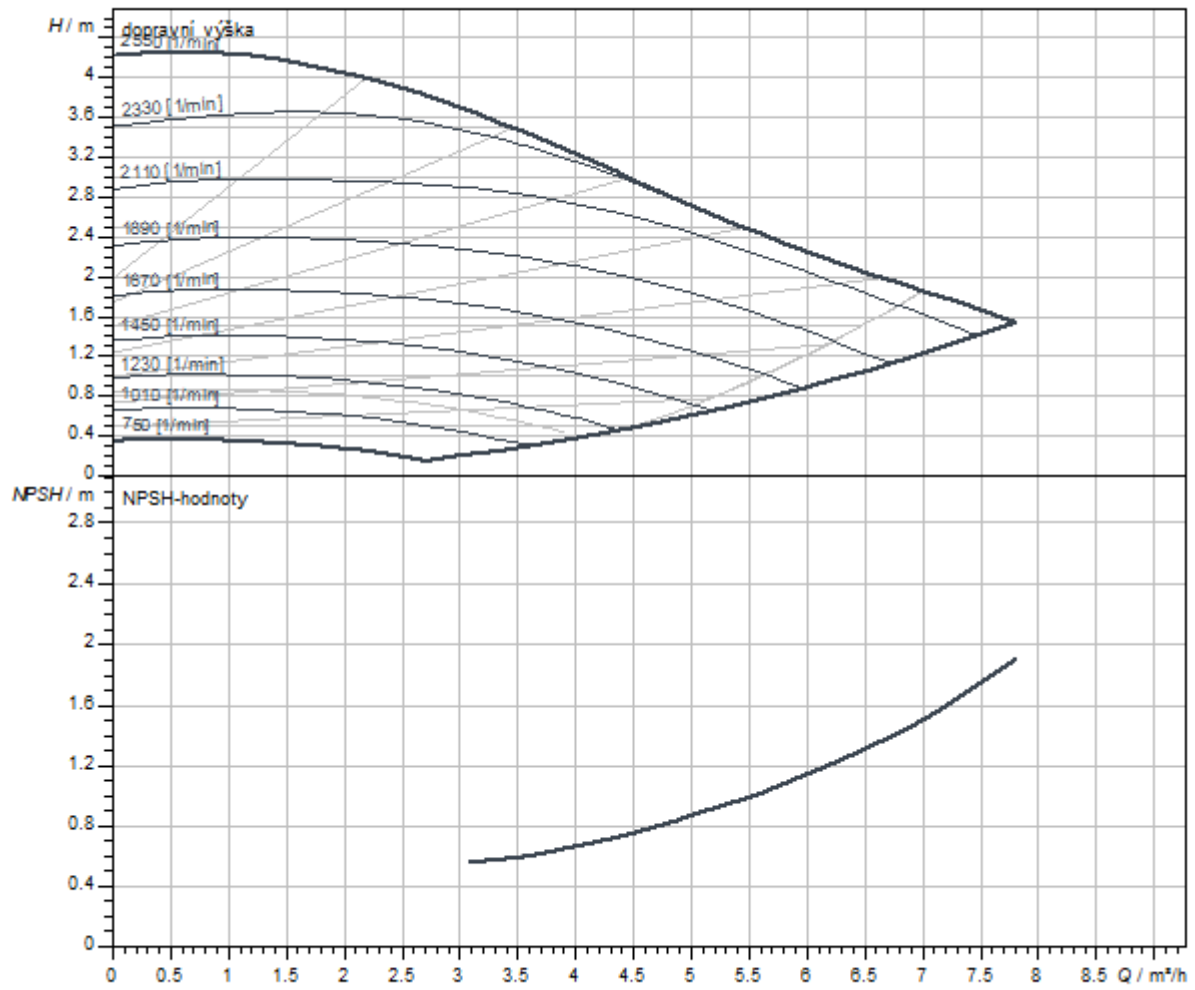
## Rozměry pro instalaci

Přípojka trubky na straně sání $DNs$	G 1½
Přípojka trubky na výtlačku $DNd$	G 1½
Konstrukční délka $l_0$	180 mm

## Materiály

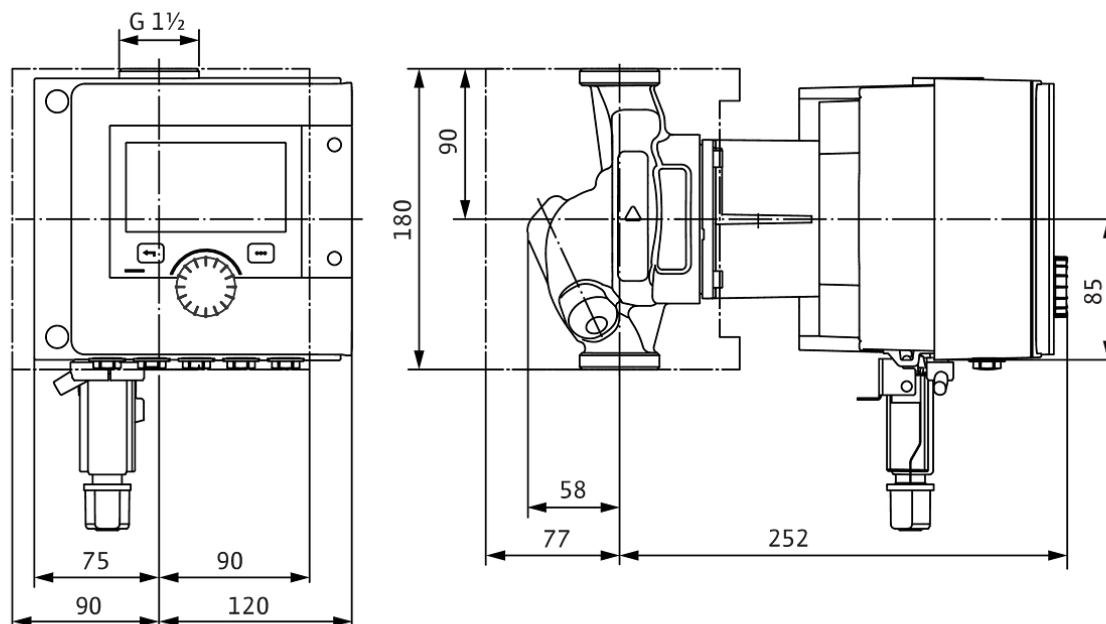
Skříň čerpadla	litina
Oběžné kolo	PPS-GF40
Hřídel	nerezová ocel
Materiál ložiska	Uhlíkový grafit

Charakteristiky



## Rozměry a rozměrové výkresy

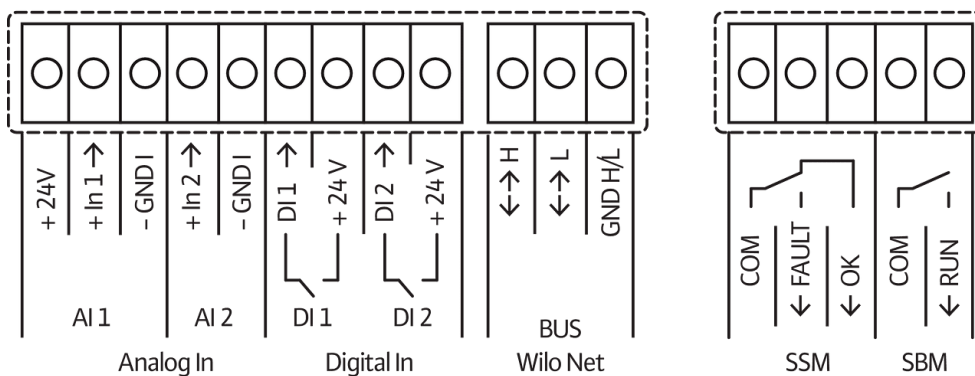
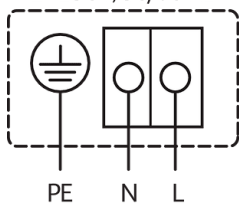
### Stratos MAXO 25/0,5-4 PN 16



## Schéma zapojení svorkovnice

Standard: 1~ 230 V, 50/60 Hz, volitelná možnost: 3~ 230 V, 50/60 Hz

1~230V, 50/60 Hz



SSM: Sběrné poruchové hlášení (Rozpínací kontakt podle VDI 3814, zatížitelnost 1 A, 250 V ~)

## Informace k objednávkám

## Údaje o výrobku

Značka	Wilo
Název výrobku	Stratos MAXO 25/0,5-4 PN 16
Číslo výrobku	2186255
Číslo EAN	4048482797694
Barva	zelená/černá/stříbrná
Minimální objem objednávky	1
Dostupnost na trhu	2018-11-01

## Rozměry a hmotnosti

Délka včetně obalu	400 mm
Délka <i>L</i>	335 mm
Výška včetně obalu	263 mm
Výška <i>H</i>	180 mm
Šířka včetně obalu	300 mm
Šířka <i>W</i>	210 mm
Hmotnost brutto cca <i>m</i>	8,3 kg
Hmotnost netto cca <i>m</i>	7,2 kg

## Balení

Počet na jednu vrstvu	8
Vlastnost balení	Přepravní obal
Druh balení	Karton
Počet na jednu paletu	32

## Text pro výběrová řízení

Premium Smart čerpadlo Wilo-Stratos MAXO

Vysoce účinné Inline mokroběžné čerpadlo s EC motorem a elektronickým přizpůsobováním výkonu. Lze použít pro topnou vodu, studenou vodu a směsi vody/glykolu. Index energetické účinnosti (EEI) podle typu čerpadla mezi  $\leq 0,17$  a  $\leq 0,19$ .

### Regulační režim:

- > Permanentní, automatické přizpůsobení výkonu podle potřeby zařízení bez zadání požadované hodnoty **Wilo-Dynamic Adapt plus** (nastavení z výroby). Úspora proudu až o 20 % oproti regulačnímu režimu dp-v.
- > Konstantní teplota (**T-const.**)
- > Konstantní teplotní rozdíl (**dT-const.**)
- > Optimalizace čerpacího výkonu přívodního čerpadla podle potřeby propojením a komunikací s několika čerpadly (**Multi-Flow Adaptation**).
- > Konstantní průtok (**Q-const.**)
- > Regulace rozdílu tlaku dp-c ve vzdáleném bodě v potrubí (**regulace špatného bodu**)
- > Konstantní diferenční tlak (**dp-c**)
- > Variabilní diferenční tlak (**dp-v**) s volitelnou možností zadání nominálních provozních bodů
- > Konstantní otáčky (**n-const.**)
- > Uživatelem definovaná regulace **PID**

### Funkce:

- > Evidence množství tepla
- > Evidence množství chladu
- > Automatické vypnutí čerpadla při zaznamenání nulového průtoku (**No-Flow Stop**)
- > Přepnutí mezi ohřevným a chladicím provozem (automaticky, externě nebo manuálně)
- > Nastavitelné omezení čerpacího výkonu pomocí funkce Q-Limit (**Q<sub>min.</sub> a Q<sub>max.</sub>**)
- > Provozní režimy zdvojených čerpadel: **Paralelní provoz** s optimalizací účinku pro dp-c a dp-v, hlavní/záložní režim
- > Uložení a obnovení nakonfigurovaného nastavení čerpadel (**3 body obnovení**)
- > **Zobrazení poruchového/varovného hlášení**tiskacími písmeny včetně doporučení k opravě
- > **Funkce odvodu** k automatickému odvětrávání prostoru rotoru
- > Automatický **útlumový režim**
- > Automatická **odblokovácí funkce** a integrovaná **plná ochrana motoru**
- > **Detekce chodu na sucho**

### Zobrazení:

- > Způsob regulace
- > Požadovaná hodnota
- > Průtok
- > Teplota
- > Příkon
- > Spotřeba elektřiny
- > Aktivní vlivy (např. STOP, No-Flow Stop)

### Provedení:

- > **2** konfigurovatelné **analogové vstupy**: 0 – 10 V, 2 – 10 V, 0 – 20 mA, 4 – 20 mA a běžně dostupný PT1000; napájení +24 V DC
- > **2** konfigurovatelné **digitální vstupy** (Ext. OFF, Ext. Min., Ext. Max, ohřívání/chlazení, manuální přenastavení (objektová automatika odpojena), blokáce ovládání (klávesnicová závěra a dálkově ovládaná ochrana konfigurace))
- > **2** konfigurovatelná **hlásicí relé** pro **provozní a poruchová hlášení**
- > **Místo zapojení pro moduly Wilo CIF** s rozhraními pro automatické řízení objektu (volitelné příslušenství: moduly CIF Modbus RTU, Modbus TCP, BACnet MS/TP, BACnet IP, LON, PLR, CANopen)
- > Wilo Net jako systémová sběrnice Wilo pro vzájemnou komunikaci výrobků Wilo, např. **Multi-Flow Adaptation**; provoz zdvojeného čerpadla a Wilo-Smart Gateway
- > **Integrované teplotní čidlo**
- > Automatický **nouzový režim** při zvláštních stavech ( lze definovat počet otáček čerpadla) např. při výpadku sběrnice komunikace nebo při hodnotách senzoru
- > **Grafický barevný displej** (4,3 palce) s ovládáním přes manuální ovládání jedním knoflíkem
- > Načtení a nastavení provozních údajů a např. vytvoření protokolu o uvedení do provozu přes rozhraní Bluetooth (bez dalšího příslušenství) pomocí aplikace Wilo Assistant
- > **Management zdvojených čerpadel** integrovaný (zdvojená čerpadla jsou již propojená), při použití 2 samostatných čerpadel jako zdvojeného čerpadla, připojení přes Wilo Net
- > Detekce přetržení kabelu u analogového signálu (v připojení s 2 – 10 V nebo 4 – 20 mA)
- > Možnost venkovní instalace s ochranou proti povětrnostním vlivům podle návodu k montáži a obsluze
- > Předem nastavené datum a hodiny
- > Tepelná izolace pro použití v oblasti vytápění

**Obsah dodávky**

- > Čerpadlo
- > Optimalizovaný Wilo-Connector shodný pro všechny konstrukční velikosti
- > 2x šroubení kabelu M16 x 1,5
- > Podložky pro přírubové šrouby M12 a M16 (při jmenovitých světlostech připojení DN 32 až DN 65)
- > 2x těsnění v případě připojky na závit
- > Tepelná izolace
- > Stručný návod k montáži a obsluze

**Provozní údaje**

teplota média $T$	-10 °C
okolní teplota $T$	-10 °C
Maximální provozní tlak $PN$	16 bar
Minimální výška přítoku při 50 °C	3 m
Minimální výška přítoku při 95 °C	10 m
Minimální výška přítoku při 110 °C	16 m

**Údaje o motoru**

Index energetické účinnosti (EEI)	0.18
Rušivé vyzařování	EN 61800-3;2004+A1;2012 / obytné prostředí (C1)
Odolnost proti rušení	EN 61800-3;2004+A1;2012 / průmyslové prostředí (C2)
Síťová připojka	1~230 V, 50/60 Hz
Příkon $P_{1\max}$	80 W
Min. otáčky $n_{\min}$	750 1/min
Max. otáčky $n_{\max}$	2550 1/min
Třída krytí motoru	IPX4D
Šroubení kabelu	5 x M16x1.5

**Volitelné příslušenství:**

- > Izolace proti chladu ClimaForm k zamezení tvorby kondenzátu
- > Modul CIF: Modbus TCP, Modbus RTU, BACnet IP, BACnet MS/TP, LON, PLR, CANopen
- > PT 1000 (B) příložné čidlo na potrubí (pro teplou užitkovou vodu)
- > Senzor PT 1000 (AA) k instalaci do ponorné jímky
- > Čidlo diferenčního tlaku
- > Smart-Gateway

**Materiály**

Skříň čerpadla	litina
Oběžné kolo	PPS-GF40
Hřídel	nerezová ocel
Materiál ložiska	Uhlíkový grafit

**Rozměry pro instalaci**

Připojka trubky na straně sání $DN_s$	G 1½
Připojka trubky na výtlačku $DN_d$	G 1½
Konstrukční délka $l_0$	180 mm

**Informace k umístění objednávky**

Značka	Wilo
Název výrobku	Stratos MAXO 25/0,5-4 PN 16
Hmotnost netto cca $m$	7,2 kg
Číslo výrobku	2186255

## Datový list

## Hydraulické údaje

Maximální provozní tlak $P_N$	16 bar
Dopravní výška $H_{max}$	6,0 m
Čerpací výkon $Q_{max}$	9,0 m <sup>3</sup> /h
Minimální výška přítoku při 50 °C	3 m
Minimální výška přítoku při 95 °C	10 m
Minimální výška přítoku při 110 °C	16 m
Min. teplota média $T_{min}$	-10 °C
Max. teplota média $T_{max}$	110 °C
Min. okolní teplota $T_{min}$	-10 °C
Max. okolní teplota $T_{max}$	40 °C

## Údaje o motoru

Index energetické účinnosti (EEI)	0,18
Síťová přípojka	1~230 V ±10%, 50/60 Hz
Jmenovitý proud $I_N$	0,11 A
Jmenovitý proud $I_N$	0,95 A
Jmenovitý výkon $P_2$	114 W
Min. otáčky $n_{min}$	750 1/min
Max. otáčky $n_{max}$	3050 1/min
Příkon (min) $P_{1min}$	7 W
Příkon $P_{1max}$	135 W
Rušivé vyzařování	EN 61800-3;2004+A1;2012 / obytné prostředí (C1)
Odolnost proti rušení	EN 61800-3;2004+A1;2012 / průmyslové prostředí (C2)
Izolační třída	F
Třída krytí	IPX4D
Šroubení kabelu	5 x M16x1.5

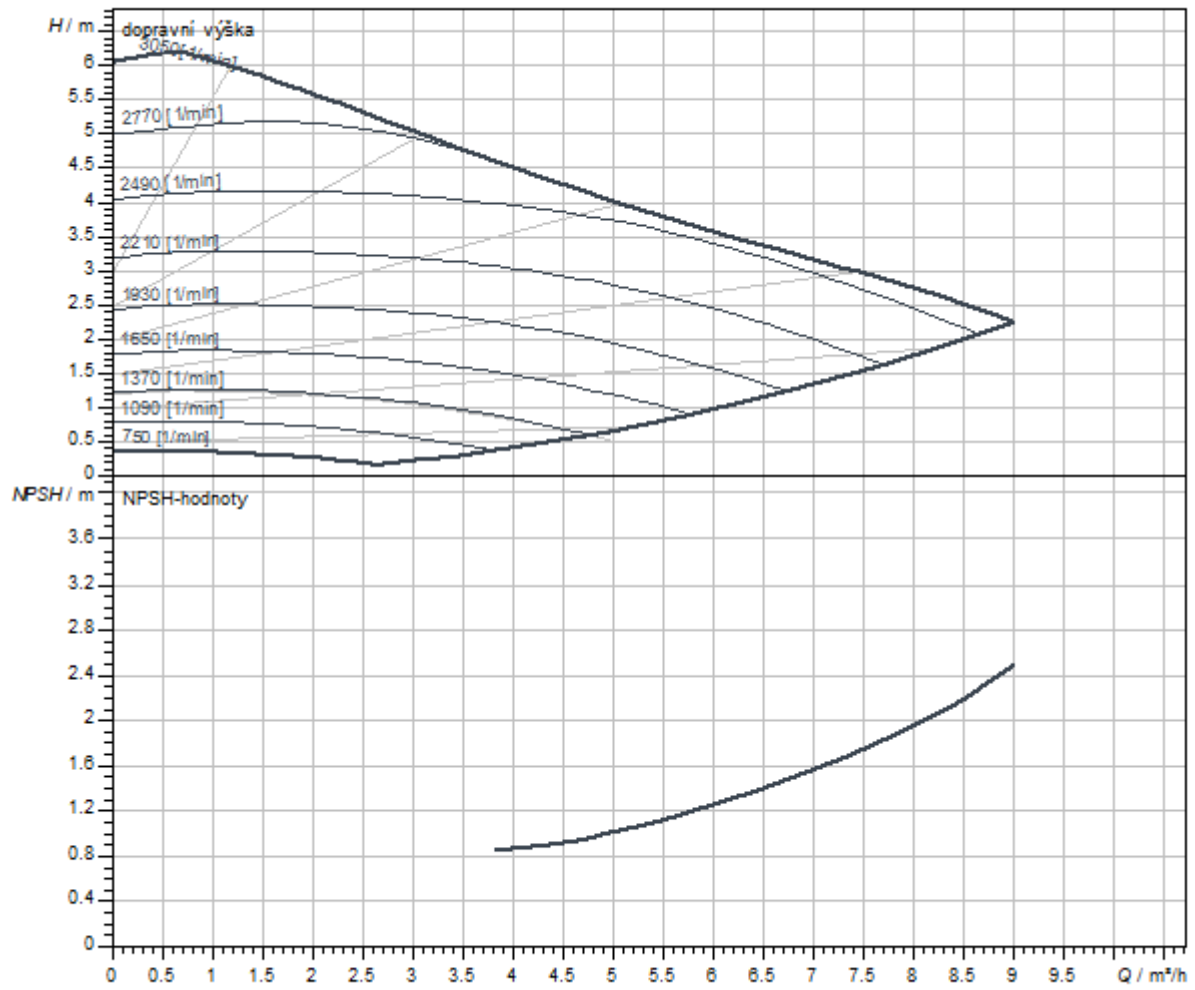
## Rozměry pro instalaci

Přípojka trubky na straně sání $DNs$	G 1½
Přípojka trubky na výtlačku $DNd$	G 1½
Konstrukční délka $l_0$	180 mm

## Materiály

Skříň čerpadla	litina
Oběžné kolo	PPS-GF40
Hřídel	nerezová ocel
Materiál ložiska	Uhlíkový grafit

Charakteristiky





Rozměry a rozměrové výkresy

Stratos MAXO 25/0,5-6 PN 16

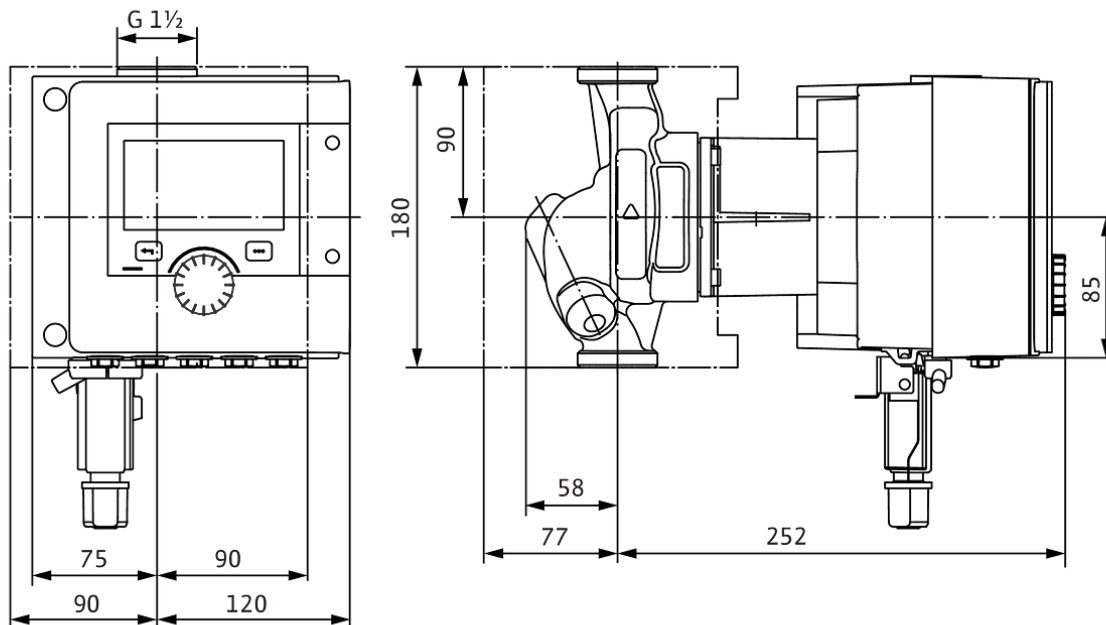
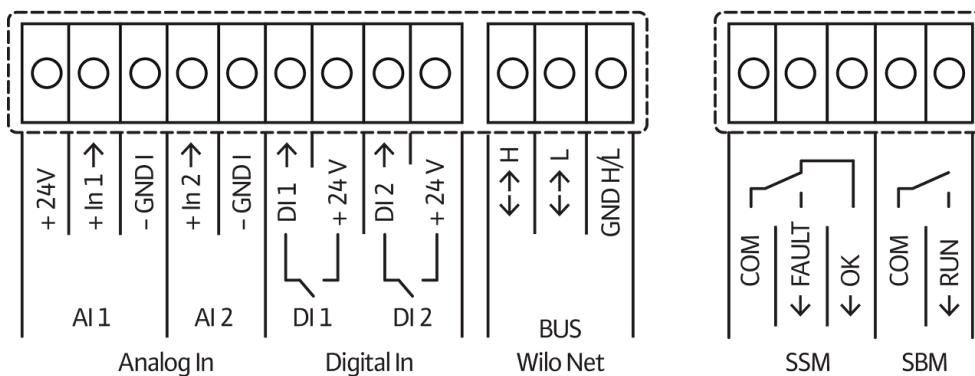
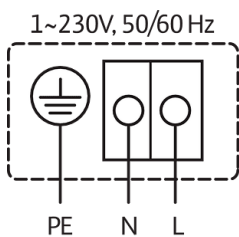


Schéma zapojení svorkovnice

Standard: 1~ 230 V, 50/60 Hz, volitelná možnost: 3~ 230 V, 50/60 Hz



SSM: Sběrné poruchové hlášení (Rozpínací kontakt podle VDI 3814, zatížitelnost 1 A, 250 V ~)

**Informace k objednávkám****Údaje o výrobku**

Značka	Wilo
Název výrobku	Stratos MAXO 25/0,5-6 PN 16
Číslo výrobku	2186256
Číslo EAN	4048482797700
Barva	zelená/černá/stříbrná
Minimální objem objednávky	1
Dostupnost na trhu	2018-11-01

**Rozměry a hmotnosti**

Délka včetně obalu	400 mm
Délka <i>L</i>	335 mm
Výška včetně obalu	263 mm
Výška <i>H</i>	180 mm
Šířka včetně obalu	300 mm
Šířka <i>W</i>	210 mm
Hmotnost brutto cca <i>m</i>	8,3 kg
Hmotnost netto cca <i>m</i>	7,2 kg

**Balení**

Počet na jednu vrstvu	8
Vlastnost balení	Přepravní obal
Druh balení	Karton
Počet na jednu paletu	32

## Text pro výběrová řízení

Premium Smart čerpadlo Wilo-Stratos MAXO

Vysoce účinné Inline mokroběžné čerpadlo s EC motorem a elektronickým přizpůsobováním výkonu. Lze použít pro topnou vodu, studenou vodu a směsi vody/glykolu. Index energetické účinnosti (EEI) podle typu čerpadla mezi  $\leq 0,17$  a  $\leq 0,19$ .

### Regulační režim:

- > Permanentní, automatické přizpůsobení výkonu podle potřeby zařízení bez zadání požadované hodnoty **Wilo-Dynamic Adapt plus** (nastavení z výroby). Úspora proudu až o 20 % oproti regulačnímu režimu dp-v.
- > Konstantní teplota (**T-const.**)
- > Konstantní teplotní rozdíl (**dT-const.**)
- > Optimalizace čerpacího výkonu přívodního čerpadla podle potřeby propojením a komunikací s několika čerpadly (**Multi-Flow Adaptation**).
- > Konstantní průtok (**Q-const.**)
- > Regulace rozdílu tlaku dp-c ve vzdáleném bodě v potrubí (**regulace špatného bodu**)
- > Konstantní diferenční tlak (**dp-c**)
- > Variabilní diferenční tlak (**dp-v**) s volitelnou možností zadání nominálních provozních bodů
- > Konstantní otáčky (**n-const.**)
- > Uživatelem definovaná regulace **PID**

### Funkce:

- > Evidence množství tepla
- > Evidence množství chladu
- > Automatické vypnutí čerpadla při zaznamenání nulového průtoku (**No-Flow Stop**)
- > Přepnutí mezi ohřevným a chladicím provozem (automaticky, externě nebo manuálně)
- > Nastavitelné omezení čerpacího výkonu pomocí funkce Q-Limit (**Q<sub>min.</sub> a Q<sub>max.</sub>**)
- > Provozní režimy zdvojených čerpadel: **Paralelní provoz** s optimalizací účinku pro dp-c a dp-v, hlavní/záložní režim
- > Uložení a obnovení nakonfigurovaného nastavení čerpadel (**3 body obnovení**)
- > **Zobrazení poruchového/varovného hlášení**tiskacími písmeny včetně doporučení k nápravě
- > **Funkce odvodu** k automatickému odvětrávání prostoru rotoru
- > Automatický **útlumový režim**
- > Automatická **odblokovácí funkce** a integrovaná **plná ochrana motoru**
- > **Detekce chodu na sucho**

### Zobrazení:

- > Způsob regulace
- > Požadovaná hodnota
- > Průtok
- > Teplota
- > Příkon
- > Spotřeba elektřiny
- > Aktivní vlivy (např. STOP, No-Flow Stop)

### Provedení:

- > **2** konfigurovatelné **analogové vstupy**: 0 – 10 V, 2 – 10 V, 0 – 20 mA, 4 – 20 mA a běžně dostupný PT1000; napájení +24 V DC
- > **2** konfigurovatelné **digitální vstupy** (Ext. OFF, Ext. Min., Ext. Max, ohřívání/chlazení, manuální přenastavení (objektová automatika odpojena), blokáce ovládání (klávesnicová závěra a dálkově ovládaná ochrana konfigurace))
- > **2** konfigurovatelná **hlásicí relé** pro **provozní a poruchová hlášení**
- > **Místo zapojení pro moduly Wilo CIF** s rozhraními pro automatické řízení objektu (volitelné příslušenství: moduly CIF Modbus RTU, Modbus TCP, BACnet MS/TP, BACnet IP, LON, PLR, CANopen)
- > Wilo Net jako systémová sběrnice Wilo pro vzájemnou komunikaci výrobků Wilo, např. **Multi-Flow Adaptation**; provoz zdvojeného čerpadla a Wilo-Smart Gateway
- > **Integrované teplotní čidlo**
- > Automatický **nouzový režim** při zvláštních stavech (lze definovat počet otáček čerpadla) např. při výpadku sběrnice komunikace nebo při hodnotách senzoru
- > **Grafický barevný displej** (4,3 palce) s ovládáním přes manuální ovládání jedním knoflíkem
- > Načtení a nastavení provozních údajů a např. vytvoření protokolu o uvedení do provozu přes rozhraní Bluetooth (bez dalšího příslušenství) pomocí aplikace Wilo Assistant
- > **Management zdvojených čerpadel** integrovaný (zdvojená čerpadla jsou již propojená), při použití 2 samostatných čerpadel jako zdvojeného čerpadla, připojení přes Wilo Net
- > Detekce přetržení kabelu u analogového signálu (v připojení s 2 – 10 V nebo 4 – 20 mA)
- > Možnost venkovní instalace s ochranou proti povětrnostním vlivům podle návodu k montáži a obsluze
- > Předem nastavené datum a hodiny
- > Tepelná izolace pro použití v oblasti vytápění

**Obsah dodávky**

- > Čerpadlo
- > Optimalizovaný Wilo-Connector shodný pro všechny konstrukční velikosti
- > 2x šroubení kabelu M16 x 1,5
- > Podložky pro přírubové šrouby M12 a M16 (při jmenovitých světlostech připojení DN 32 až DN 65)
- > 2x těsnění v případě přípojky na závit
- > Tepelná izolace
- > Stručný návod k montáži a obsluze

**Provozní údaje**

teplota média $T$	-10 °C
okolní teplota $T$	-10 °C
Maximální provozní tlak $PN$	16 bar
Minimální výška přítoku při 50 °C	3 m
Minimální výška přítoku při 95 °C	10 m
Minimální výška přítoku při 110 °C	16 m

**Údaje o motoru**

Index energetické účinnosti (EEI)	0.18
Rušivé vyzařování	EN 61800-3;2004+A1;2012 / obytné prostředí (C1)
Odolnost proti rušení	EN 61800-3;2004+A1;2012 / průmyslové prostředí (C2)
Síťová přípojka	1~230 V, 50/60 Hz
Příkon $P_{1\max}$	135 W
Min. otáčky $n_{\min}$	750 1/min
Max. otáčky $n_{\max}$	3050 1/min
Třída krytí motoru	IPX4D
Šroubení kabelu	5 x M16x1.5

**Volitelné příslušenství:**

- > Izolace proti chladu ClimaForm k zamezení tvorby kondenzátu
- > Modul CIF: Modbus TCP, Modbus RTU, BACnet IP, BACnet MS/TP, LON, PLR, CANopen
- > PT 1000 (B) příložné čidlo na potrubí (pro teplou užitkovou vodu)
- > Senzor PT 1000 (AA) k instalaci do ponorné jímky
- > Čidlo diferenčního tlaku
- > Smart-Gateway

**Materiály**

Skříň čerpadla	litina
Oběžné kolo	PPS-GF40
Hřídel	nerezová ocel
Materiál ložiska	Uhlíkový grafit

**Rozměry pro instalaci**

Přípojka trubky na straně sání $DN_s$	G 1½
Přípojka trubky na výtlaku $DN_d$	G 1½
Konstrukční délka $l_0$	180 mm

**Informace k umístění objednávky**

Značka	Wilo
Název výrobku	Stratos MAXO 25/0,5-6 PN 16
Hmotnost netto cca $m$	7,2 kg
Číslo výrobku	2186256

## Datový list

## Hydraulické údaje

Maximální provozní tlak $P_N$	16 bar
Dopravní výška $H_{max}$	8,0 m
Čerpací výkon $Q_{max}$	9,8 m <sup>3</sup> /h
Minimální výška přítoku při 50 °C	3 m
Minimální výška přítoku při 95 °C	10 m
Minimální výška přítoku při 110 °C	16 m
Min. teplota média $T_{min}$	-10 °C
Max. teplota média $T_{max}$	110 °C
Min. okolní teplota $T_{min}$	-10 °C
Max. okolní teplota $T_{max}$	40 °C

## Údaje o motoru

Index energetické účinnosti (EEI)	0,19
Síťová přípojka	1~230 V ±10%, 50/60 Hz
Jmenovitý proud $I_N$	0,11 A
Jmenovitý proud $I_N$	1,05 A
Jmenovitý výkon $P_2$	133 W
Min. otáčky $n_{min}$	750 1/min
Max. otáčky $n_{max}$	3600 1/min
Příkon (min) $P_{1min}$	7 W
Příkon $P_{1max}$	160 W
Rušivé vyzařování	EN 61800-3;2004+A1;2012 / obytné prostředí (C1)
Odolnost proti rušení	EN 61800-3;2004+A1;2012 / průmyslové prostředí (C2)
Izolační třída	F
Třída krytí	IPX4D
Šroubení kabelu	5 x M16x1.5

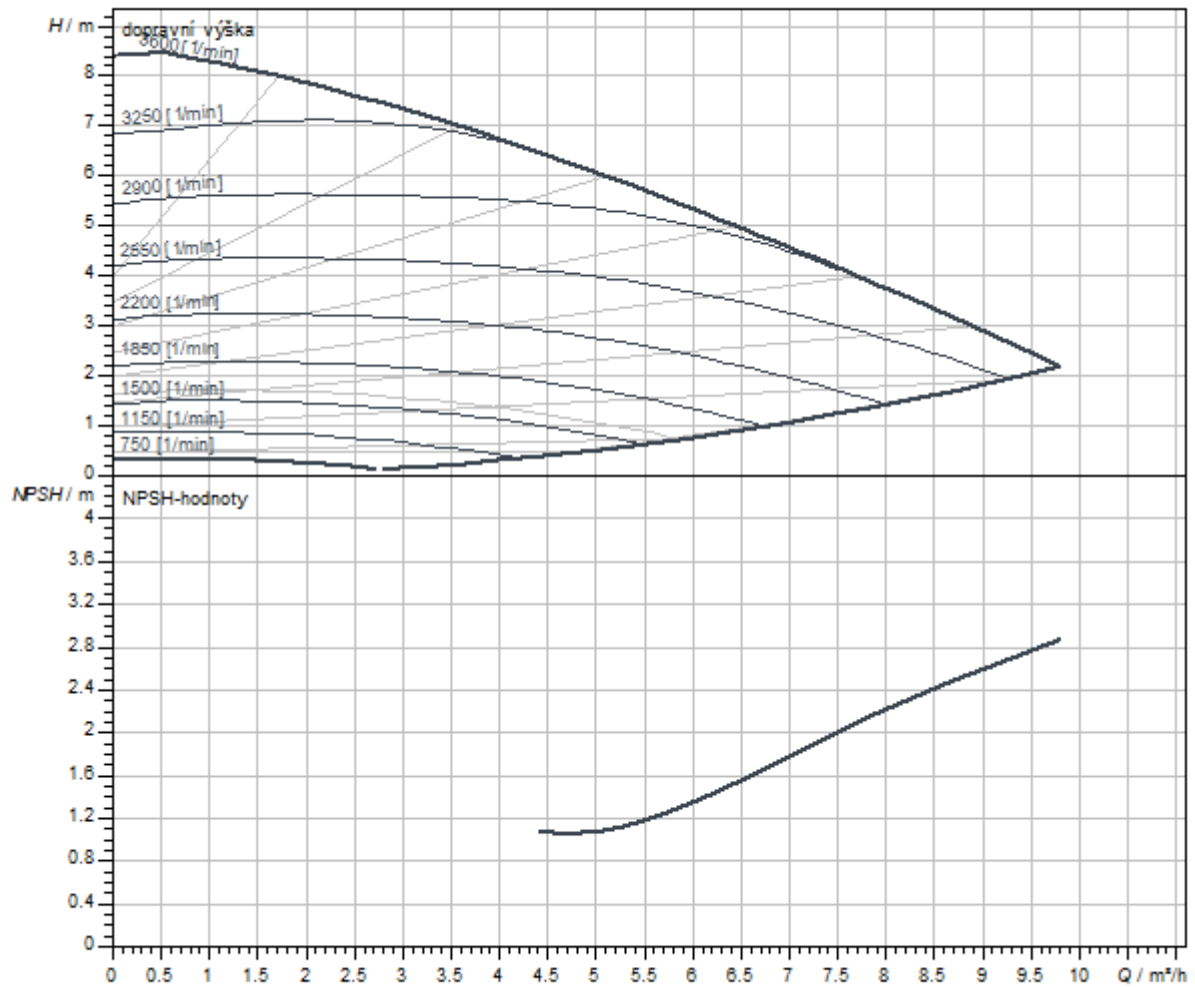
## Rozměry pro instalaci

Přípojka trubky na straně sání $DNs$	G 1½
Přípojka trubky na výtlačku $DNd$	G 1½
Konstrukční délka $l_0$	180 mm

## Materiály

Skříň čerpadla	litina
Oběžné kolo	PPS-GF40
Hřídel	nerezová ocel
Materiál ložiska	Uhlíkový grafit

Charakteristiky



Rozměry a rozměrové výkresy

Stratos MAXO 25/0,5-8 PN 16

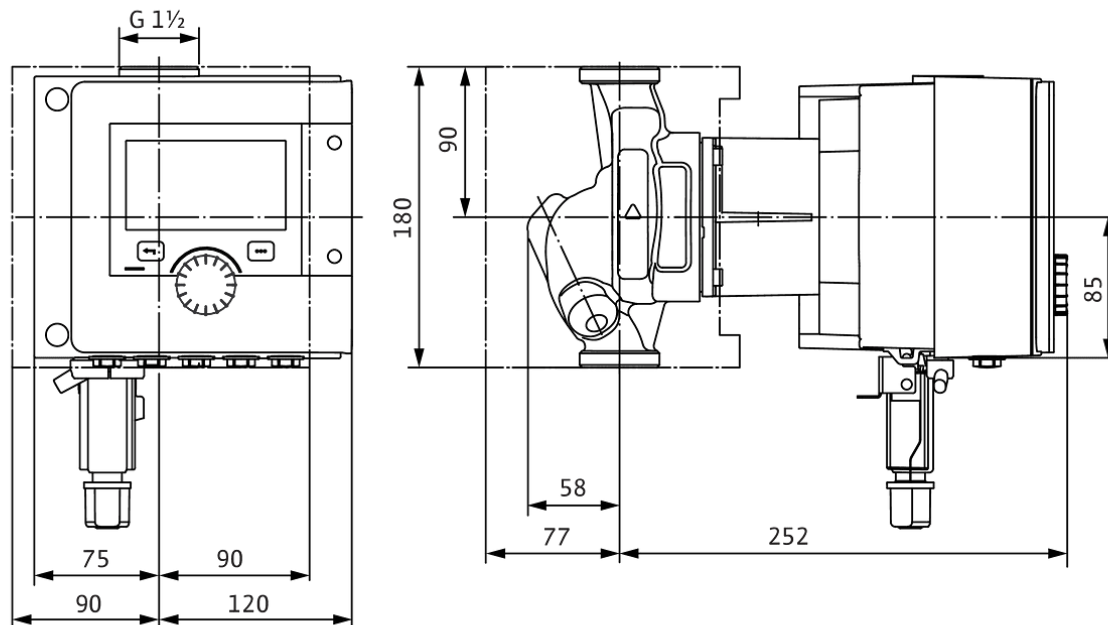
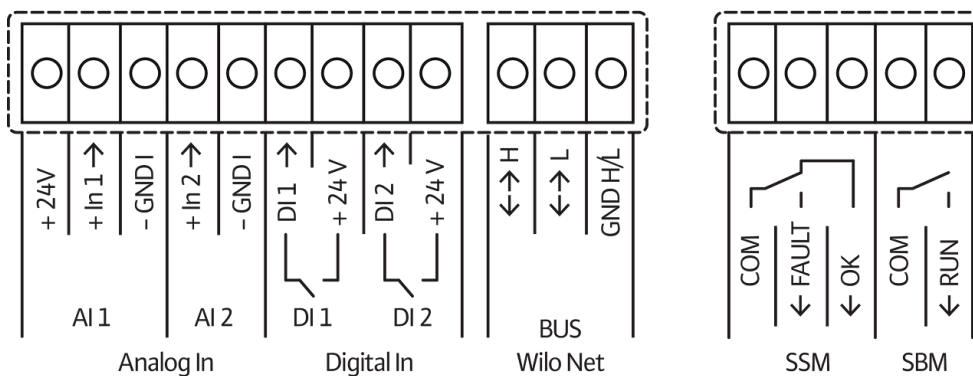
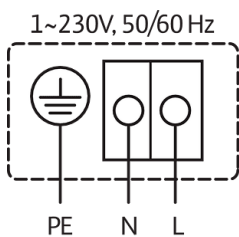


Schéma zapojení svorkovnice

Standard: 1~ 230 V, 50/60 Hz, volitelná možnost: 3~ 230 V, 50/60 Hz



SSM: Sběrné poruchové hlášení (Rozpínací kontakt podle VDI 3814, zatížitelnost 1 A, 250 V ~)

**Informace k objednávkám****Údaje o výrobku**

Značka	Wilo
Název výrobku	Stratos MAXO 25/0,5-8 PN 16
Číslo výrobku	2186257
Číslo EAN	4048482797816
Barva	zelená/černá/stříbrná
Minimální objem objednávky	1
Dostupnost na trhu	2018-11-01

**Rozměry a hmotnosti**

Délka včetně obalu	400 mm
Délka <i>L</i>	335 mm
Výška včetně obalu	263 mm
Výška <i>H</i>	180 mm
Šířka včetně obalu	300 mm
Šířka <i>W</i>	210 mm
Hmotnost brutto cca <i>m</i>	8,3 kg
Hmotnost netto cca <i>m</i>	7,2 kg

**Balení**

Počet na jednu vrstvu	8
Vlastnost balení	Přepravní obal
Druh balení	Karton
Počet na jednu paletu	32



## Text pro výběrová řízení

Premium Smart čerpadlo Wilo-Stratos MAXO

Vysoce účinné Inline mokroběžné čerpadlo s EC motorem a elektronickým přizpůsobováním výkonu. Lze použít pro topnou vodu, studenou vodu a směsi vody/glykolu. Index energetické účinnosti (EEI) podle typu čerpadla mezi  $\leq 0,17$  a  $\leq 0,19$ .

### Regulační režim:

- > Permanentní, automatické přizpůsobení výkonu podle potřeby zařízení bez zadání požadované hodnoty **Wilo-Dynamic Adapt plus** (nastavení z výroby). Úspora proudu až o 20 % oproti regulačnímu režimu dp-v.
- > Konstantní teplota (**T-const.**)
- > Konstantní teplotní rozdíl (**dT-const.**)
- > Optimalizace čerpacího výkonu přívodního čerpadla podle potřeby propojením a komunikací s několika čerpadly (**Multi-Flow Adaptation**).
- > Konstantní průtok (**Q-const.**)
- > Regulace rozdílu tlaku dp-c ve vzdáleném bodě v potrubí (**regulace špatného bodu**)
- > Konstantní diferenční tlak (**dp-c**)
- > Variabilní diferenční tlak (**dp-v**) s volitelnou možností zadání nominálních provozních bodů
- > Konstantní otáčky (**n-const.**)
- > Uživatelem definovaná regulace **PID**

### Funkce:

- > Evidence množství tepla
- > Evidence množství chladu
- > Automatické vypnutí čerpadla při zaznamenání nulového průtoku (**No-Flow Stop**)
- > Přepnutí mezi ohřevným a chladicím provozem (automaticky, externě nebo manuálně)
- > Nastavitelné omezení čerpacího výkonu pomocí funkce Q-Limit (**Q<sub>min.</sub> a Q<sub>max.</sub>**)
- > Provozní režimy zdvojených čerpadel: **Paralelní provoz** s optimalizací účinku pro dp-c a dp-v, hlavní/záložní režim
- > Uložení a obnovení nakonfigurovaného nastavení čerpadel (**3 body obnovení**)
- > **Zobrazení poruchového/varovného hlášení**tiskacími písmeny včetně doporučení k nápravě
- > **Funkce odvodu** k automatickému odvětrávání prostoru rotoru
- > Automatický **útlumový režim**
- > Automatická **odblokovácí funkce** a integrovaná **plná ochrana motoru**
- > **Detekce chodu na sucho**

### Zobrazení:

- > Způsob regulace
- > Požadovaná hodnota
- > Průtok
- > Teplota
- > Příkon
- > Spotřeba elektřiny
- > Aktivní vlivy (např. STOP, No-Flow Stop)

### Provedení:

- > **2** konfigurovatelné **analogové vstupy**: 0 – 10 V, 2 – 10 V, 0 – 20 mA, 4 – 20 mA a běžně dostupný PT1000; napájení +24 V DC
- > **2** konfigurovatelné **digitální vstupy** (Ext. OFF, Ext. Min., Ext. Max, ohřívání/chlazení, manuální přenastavení (objektová automatika odpojena), blokáce ovládání (klávesnicová závěra a dálkově ovládaná ochrana konfigurace))
- > **2** konfigurovatelná **hlásicí relé** pro **provozní a poruchová hlášení**
- > **Místo zapojení pro moduly Wilo CIF** s rozhraními pro automatické řízení objektu (volitelné příslušenství: moduly CIF Modbus RTU, Modbus TCP, BACnet MS/TP, BACnet IP, LON, PLR, CANopen)
- > Wilo Net jako systémová sběrnice Wilo pro vzájemnou komunikaci výrobků Wilo, např. **Multi-Flow Adaptation**; provoz zdvojeného čerpadla a Wilo-Smart Gateway
- > **Integrované teplotní čidlo**
- > Automatický **nouzový režim** při zvláštních stavech (lze definovat počet otáček čerpadla) např. při výpadku sběrnice komunikace nebo při hodnotách senzoru
- > **Grafický barevný displej** (4,3 palce) s ovládáním přes manuální ovládání jedním knoflíkem
- > Načtení a nastavení provozních údajů a např. vytvoření protokolu o uvedení do provozu přes rozhraní Bluetooth (bez dalšího příslušenství) pomocí aplikace Wilo Assistant
- > **Management zdvojených čerpadel** integrovaný (zdvojená čerpadla jsou již propojená), při použití 2 samostatných čerpadel jako zdvojeného čerpadla, připojení přes Wilo Net
- > Detekce přetržení kabelu u analogového signálu (v připojení s 2 – 10 V nebo 4 – 20 mA)
- > Možnost venkovní instalace s ochranou proti povětrnostním vlivům podle návodu k montáži a obsluze
- > Předem nastavené datum a hodiny
- > Tepelná izolace pro použití v oblasti vytápění

**Obsah dodávky**

- > Čerpadlo
- > Optimalizovaný Wilo-Connector shodný pro všechny konstrukční velikosti
- > 2x šroubení kabelu M16 x 1,5
- > Podložky pro přírubové šrouby M12 a M16 (při jmenovitých světlostech připojení DN 32 až DN 65)
- > 2x těsnění v případě připojky na závit
- > Tepelná izolace
- > Stručný návod k montáži a obsluze

**Provozní údaje**

teplota média $T$	-10 °C
okolní teplota $T$	-10 °C
Maximální provozní tlak $PN$	16 bar
Minimální výška přítoku při 50 °C	3 m
Minimální výška přítoku při 95 °C	10 m
Minimální výška přítoku při 110 °C	16 m

**Údaje o motoru**

Index energetické účinnosti (EEI)	0.19
Rušivé vyzařování	EN 61800-3;2004+A1;2012 / obytné prostředí (C1)
Odolnost proti rušení	EN 61800-3;2004+A1;2012 / průmyslové prostředí (C2)
Síťová připojka	1~230 V, 50/60 Hz
Příkon $P_{1\max}$	160 W
Min. otáčky $n_{\min}$	750 1/min
Max. otáčky $n_{\max}$	3600 1/min
Třída krytí motoru	IPX4D
Šroubení kabelu	5 x M16x1.5

**Volitelné příslušenství:**

- > Izolace proti chladu ClimaForm k zamezení tvorby kondenzátu
- > Modul CIF: Modbus TCP, Modbus RTU, BACnet IP, BACnet MS/TP, LON, PLR, CANopen
- > PT 1000 (B) příložné čidlo na potrubí (pro teplou užitkovou vodu)
- > Senzor PT 1000 (AA) k instalaci do ponorné jímky
- > Čidlo diferenčního tlaku
- > Smart-Gateway

**Materiály**

Skříň čerpadla	litina
Oběžné kolo	PPS-GF40
Hřídel	nerezová ocel
Materiál ložiska	Uhlíkový grafit

**Rozměry pro instalaci**

Připojka trubky na straně sání $DN_s$	G 1½
Připojka trubky na výtlaku $DN_d$	G 1½
Konstrukční délka $l_0$	180 mm

**Informace k umístění objednávky**

Značka	Wilo
Název výrobku	Stratos MAXO 25/0,5-8 PN 16
Hmotnost netto cca $m$	7,2 kg
Číslo výrobku	2186257

## Datový list

## Hydraulické údaje

Maximální provozní tlak $P_N$	16 bar
Dopravní výška $H_{max}$	10,0 m
Čerpací výkon $Q_{max}$	12,0 m <sup>3</sup> /h
Minimální výška přítoku při 50 °C	3 m
Minimální výška přítoku při 95 °C	10 m
Minimální výška přítoku při 110 °C	16 m
Min. teplota média $T_{min}$	-10 °C
Max. teplota média $T_{max}$	110 °C
Min. okolní teplota $T_{min}$	-10 °C
Max. okolní teplota $T_{max}$	40 °C

## Údaje o motoru

Index energetické účinnosti (EEI)	0.19
Síťová přípojka	1~230 V ±10%, 50/60 Hz
Jmenovitý proud $I_N$	0,11 A
Jmenovitý proud $I_N$	1,2 A
Jmenovitý výkon $P_2$	234 W
Min. otáčky $n_{min}$	750 1/min
Max. otáčky $n_{max}$	3950 1/min
Příkon (min) $P_{1 min}$	7 W
Příkon $P_{1 max}$	275 W
Rušivé vyzařování	EN 61800-3;2004+A1;2012 / obytné prostředí (C1)
Odolnost proti rušení	EN 61800-3;2004+A1;2012 / průmyslové prostředí (C2)
Izolační třída	F
Třída krytí	IPX4D
Šroubení kabelu	5 x M16x1.5

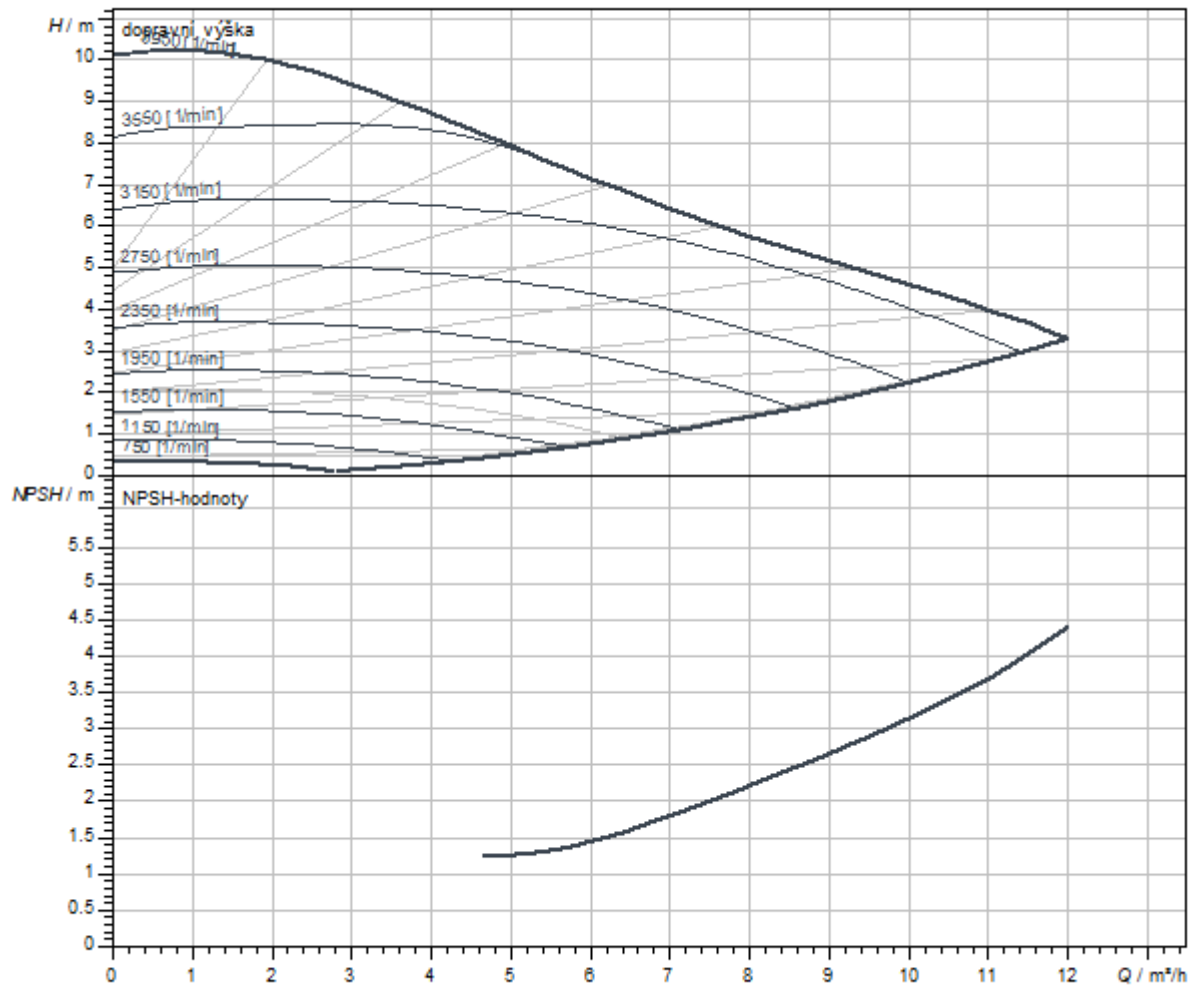
## Rozměry pro instalaci

Přípojka trubky na straně sání $DNs$	G 1½
Přípojka trubky na výtlaku $DNd$	G 1½
Konstrukční délka $l_0$	180 mm

## Materiály

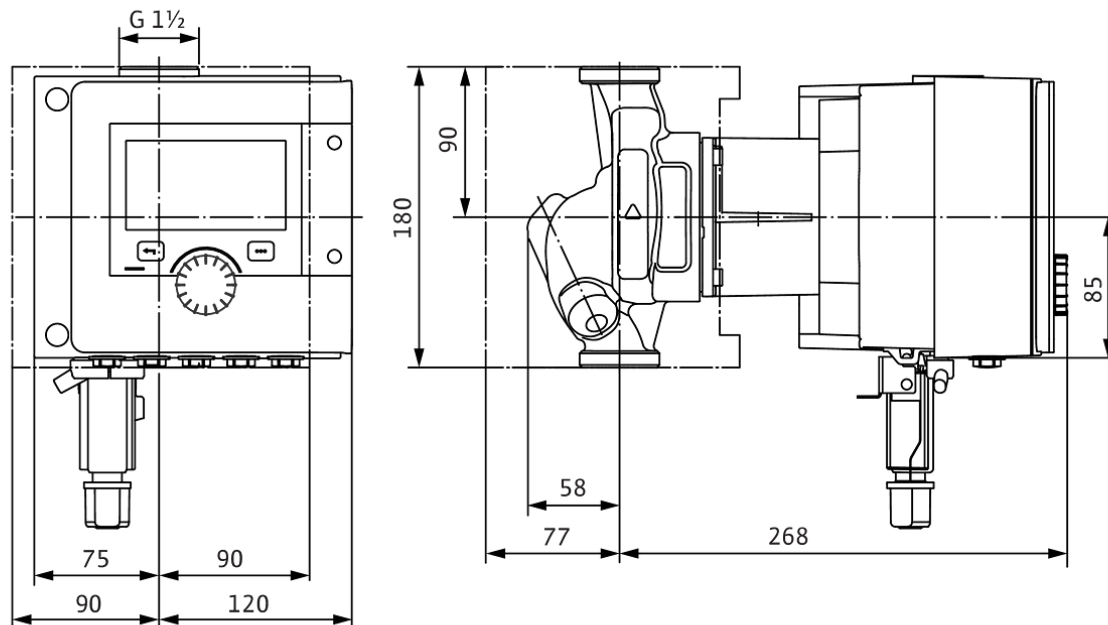
Skříň čerpadla	litina
Oběžné kolo	PPS-GF40
Hřídel	1.4122, s povrchovou úpravou DLC
Materiál ložiska	Uhlík, impregnovaný antimonem

Charakteristiky



## Rozměry a rozměrové výkresy

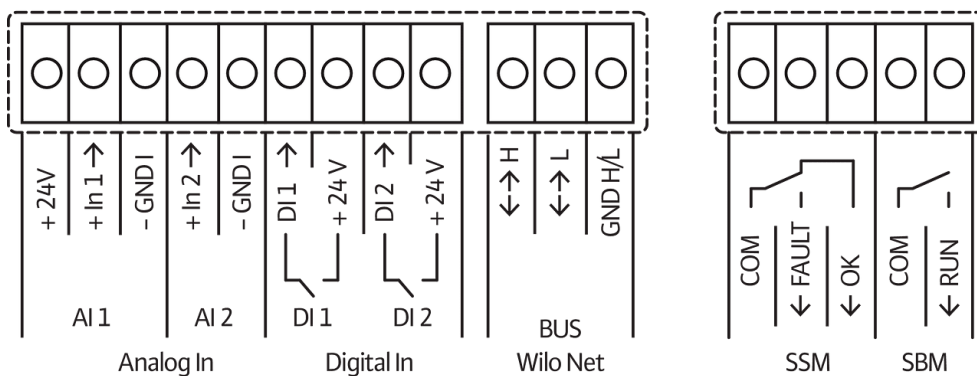
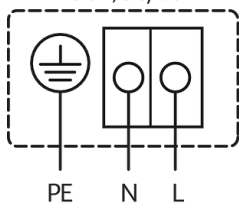
Stratos MAXO 25/0,5-10 PN 16



## Schéma zapojení svorkovnice

Standard: 1~ 230 V, 50/60 Hz, volitelná možnost: 3~ 230 V, 50/60 Hz

1~230V, 50/60 Hz



SSM: Sběrné poruchové hlášení (Rozpínací kontakt podle VDI 3814, zatížitelnost 1 A, 250 V ~)

## Informace k objednávkám

## Údaje o výrobku

Značka	Wilo
Název výrobku	Stratos MAXO 25/0,5-10 PN 16
Číslo výrobku	2186258
Číslo EAN	4048482797823
Barva	zelená/černá/stříbrná
Minimální objem objednávky	1
Dostupnost na trhu	2018-11-01

## Rozměry a hmotnosti

Délka včetně obalu	400 mm
Délka <i>L</i>	350 mm
Výška včetně obalu	263 mm
Výška <i>H</i>	180 mm
Šířka včetně obalu	300 mm
Šířka <i>W</i>	210 mm
Hmotnost brutto cca <i>m</i>	8,6 kg
Hmotnost netto cca <i>m</i>	7,5 kg

## Balení

Počet na jednu vrstvu	8
Vlastnost balení	Přepravní obal
Druh balení	Karton
Počet na jednu paletu	32

## Text pro výběrová řízení

Premium Smart čerpadlo Wilo-Stratos MAXO

Vysoce účinné Inline mokroběžné čerpadlo s EC motorem a elektronickým přizpůsobováním výkonu. Lze použít pro topnou vodu, studenou vodu a směsi vody/glykolu. Index energetické účinnosti (EEI) podle typu čerpadla mezi  $\leq 0,17$  a  $\leq 0,19$ .

### Regulační režim:

- > Permanentní, automatické přizpůsobení výkonu podle potřeby zařízení bez zadání požadované hodnoty **Wilo-Dynamic Adapt plus** (nastavení z výroby). Úspora proudu až o 20 % oproti regulačnímu režimu dp-v.
- > Konstantní teplota (**T-const.**)
- > Konstantní teplotní rozdíl (**dT-const.**)
- > Optimalizace čerpacího výkonu přívodního čerpadla podle potřeby propojením a komunikací s několika čerpadly (**Multi-Flow Adaptation**).
- > Konstantní průtok (**Q-const.**)
- > Regulace rozdílu tlaku dp-c ve vzdáleném bodě v potrubí (**regulace špatného bodu**)
- > Konstantní diferenční tlak (**dp-c**)
- > Variabilní diferenční tlak (**dp-v**) s volitelnou možností zadání nominálních provozních bodů
- > Konstantní otáčky (**n-const.**)
- > Uživatelem definovaná regulace **PID**

### Funkce:

- > Evidence množství tepla
- > Evidence množství chladu
- > Automatické vypnutí čerpadla při zaznamenání nulového průtoku (**No-Flow Stop**)
- > Přepnutí mezi ohřevným a chladicím provozem (automaticky, externě nebo manuálně)
- > Nastavitelné omezení čerpacího výkonu pomocí funkce Q-Limit (**Q<sub>min.</sub> a Q<sub>max.</sub>**)
- > Provozní režimy zdvojených čerpadel: **Paralelní provoz** s optimalizací účinku pro dp-c a dp-v, hlavní/záložní režim
- > Uložení a obnovení nakonfigurovaného nastavení čerpadel (**3 body obnovení**)
- > **Zobrazení poruchového/varovného hlášení**tiskacími písmeny včetně doporučení k nápravě
- > **Funkce odvodu** k automatickému odvětrávání prostoru rotoru
- > Automatický **útlumový režim**
- > Automatická **odblokovácí funkce** a integrovaná **plná ochrana motoru**
- > **Detekce chodu na sucho**

### Zobrazení:

- > Způsob regulace
- > Požadovaná hodnota
- > Průtok
- > Teplota
- > Příkon
- > Spotřeba elektřiny
- > Aktivní vlivy (např. STOP, No-Flow Stop)

### Provedení:

- > **2** konfigurovatelné **analogové vstupy**: 0 – 10 V, 2 – 10 V, 0 – 20 mA, 4 – 20 mA a běžně dostupný PT1000; napájení +24 V DC
- > **2** konfigurovatelné **digitální vstupy** (Ext. OFF, Ext. Min., Ext. Max, ohřívání/chlazení, manuální přenastavení (objektová automatika odpojena), blokáce ovládání (klávesnicová závěra a dálkově ovládaná ochrana konfigurace))
- > **2** konfigurovatelná **hlásicí relé** pro **provozní a poruchová hlášení**
- > **Místo zapojení pro moduly Wilo CIF** s rozhraními pro automatické řízení objektu (volitelné příslušenství: moduly CIF Modbus RTU, Modbus TCP, BACnet MS/TP, BACnet IP, LON, PLR, CANopen)
- > Wilo Net jako systémová sběrnice Wilo pro vzájemnou komunikaci výrobků Wilo, např. **Multi-Flow Adaptation**; provoz zdvojeného čerpadla a Wilo-Smart Gateway
- > **Integrované teplotní čidlo**
- > Automatický **nouzový režim** při zvláštních stavech (lze definovat počet otáček čerpadla) např. při výpadku sběrnice komunikace nebo při hodnotách senzoru
- > **Grafický barevný displej** (4,3 palce) s ovládáním přes manuální ovládání jedním knoflíkem
- > Načtení a nastavení provozních údajů a např. vytvoření protokolu o uvedení do provozu přes rozhraní Bluetooth (bez dalšího příslušenství) pomocí aplikace Wilo Assistant
- > **Management zdvojených čerpadel** integrovaný (zdvojená čerpadla jsou již propojená), při použití 2 samostatných čerpadel jako zdvojeného čerpadla, připojení přes Wilo Net
- > Detekce přetržení kabelu u analogového signálu (v připojení s 2 – 10 V nebo 4 – 20 mA)
- > Možnost venkovní instalace s ochranou proti povětrnostním vlivům podle návodu k montáži a obsluze
- > Předem nastavené datum a hodiny
- > Tepelná izolace pro použití v oblasti vytápění

**Obsah dodávky**

- > Čerpadlo
- > Optimalizovaný Wilo-Connector shodný pro všechny konstrukční velikosti
- > 2x šroubení kabelu M16 x 1,5
- > Podložky pro přírubové šrouby M12 a M16 (při jmenovitých světlostech připojení DN 32 až DN 65)
- > 2x těsnění v případě přípojky na závit
- > Tepelná izolace
- > Stručný návod k montáži a obsluze

**Provozní údaje**

teplota média $T$	-10 °C
okolní teplota $T$	-10 °C
Maximální provozní tlak $PN$	16 bar
Minimální výška přítoku při 50 °C	3 m
Minimální výška přítoku při 95 °C	10 m
Minimální výška přítoku při 110 °C	16 m

**Údaje o motoru**

Index energetické účinnosti (EEI)	0.19
Rušivé vyzařování	EN 61800-3;2004+A1;2012 / obytné prostředí (C1)
Odolnost proti rušení	EN 61800-3;2004+A1;2012 / průmyslové prostředí (C2)
Síťová přípojka	1~230 V, 50/60 Hz
Příkon $P_{1\max}$	275 W
Min. otáčky $n_{\min}$	750 1/min
Max. otáčky $n_{\max}$	3950 1/min
Třída krytí motoru	IPX4D
Šroubení kabelu	5 x M16x1.5

**Volitelné příslušenství:**

- > Izolace proti chladu ClimaForm k zamezení tvorby kondenzátu
- > Modul CIF: Modbus TCP, Modbus RTU, BACnet IP, BACnet MS/TP, LON, PLR, CANopen
- > PT 1000 (B) příložné čidlo na potrubí (pro teplou užitkovou vodu)
- > Senzor PT 1000 (AA) k instalaci do ponorné jímky
- > Čidlo diferenčního tlaku
- > Smart-Gateway

**Materiály**

Skříň čerpadla	litina
Oběžné kolo	PPS-GF40
Hřídel	1.4122, s povrchovou úpravou DLC
Materiál ložiska	Uhlík, impregnovaný antimonem

**Rozměry pro instalaci**

Přípojka trubky na straně sání $DN_s$	G 1½
Přípojka trubky na výtlačku $DN_d$	G 1½
Konstrukční délka $l_0$	180 mm

**Informace k umístění objednávky**

Značka	Wilo
Název výrobku	Stratos MAXO 25/0,5-10 PN 16
Hmotnost netto cca $m$	7,5 kg
Číslo výrobku	2186258



## Datový list

## Hydraulické údaje

Maximální provozní tlak $P_N$	16 bar
Dopravní výška $H_{max}$	11,0 m
Čerpací výkon $Q_{max}$	12,0 m <sup>3</sup> /h
Minimální výška přítoku při 50 °C	3 m
Minimální výška přítoku při 95 °C	10 m
Minimální výška přítoku při 110 °C	16 m
Min. teplota média $T_{min}$	-10 °C
Max. teplota média $T_{max}$	110 °C
Min. okolní teplota $T_{min}$	-10 °C
Max. okolní teplota $T_{max}$	40 °C

## Údaje o motoru

Index energetické účinnosti (EEI)	0.19
Síťová přípojka	1~230 V ±10%, 50/60 Hz
Jmenovitý proud $I_N$	0,11 A
Jmenovitý proud $I_N$	1,28 A
Jmenovitý výkon $P_2$	262 W
Min. otáčky $n_{min}$	750 1/min
Max. otáčky $n_{max}$	4350 1/min
Příkon (min) $P_{1 min}$	7 W
Příkon $P_{1 max}$	295 W
Rušivé vyzařování	EN 61800-3;2004+A1;2012 / obytné prostředí (C1)
Odolnost proti rušení	EN 61800-3;2004+A1;2012 / průmyslové prostředí (C2)
Izolační třída	F
Třída krytí	IPX4D
Šroubení kabelu	5 x M16x1.5

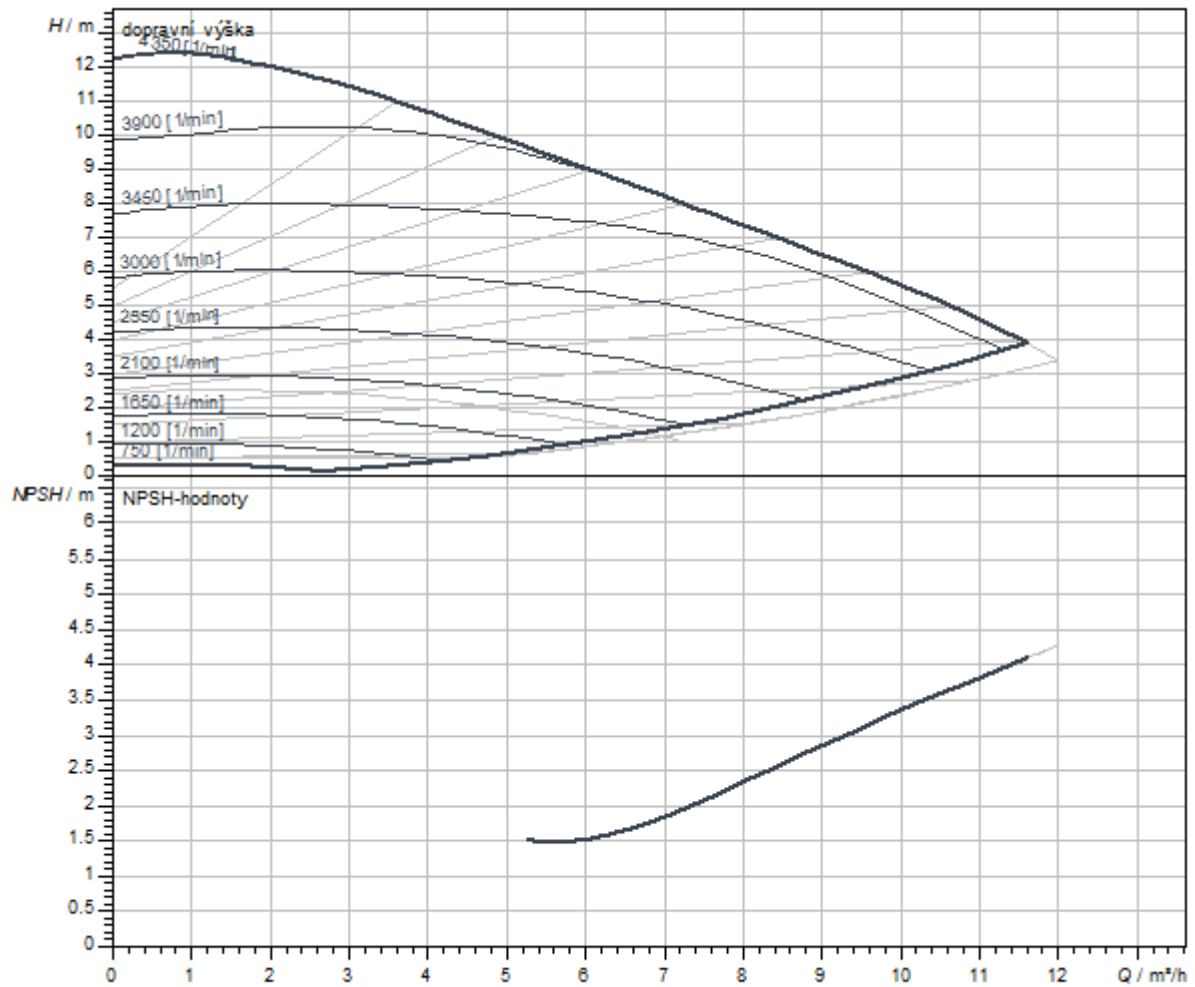
## Rozměry pro instalaci

Přípojka trubky na straně sání $DNs$	G 1½
Přípojka trubky na výtlačku $DNd$	G 1½
Konstrukční délka $l_0$	180 mm

## Materiály

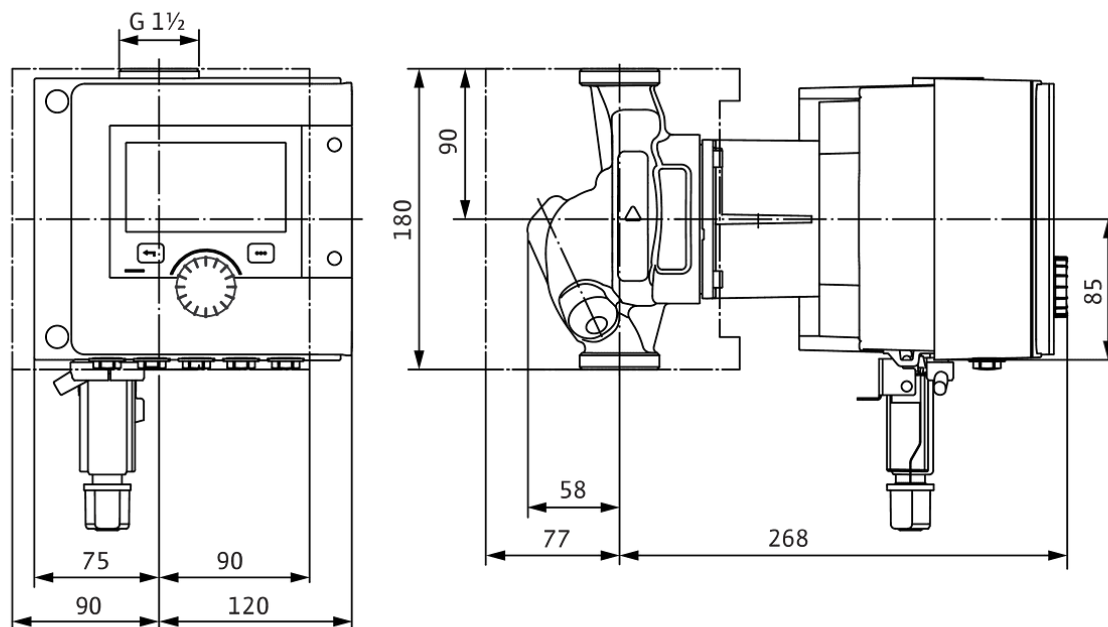
Skříň čerpadla	litina
Oběžné kolo	PPS-GF40
Hřídel	1.4122, s povrchovou úpravou DLC
Materiál ložiska	Uhlík, impregnovaný antimonem

Charakteristiky



## Rozměry a rozměrové výkresy

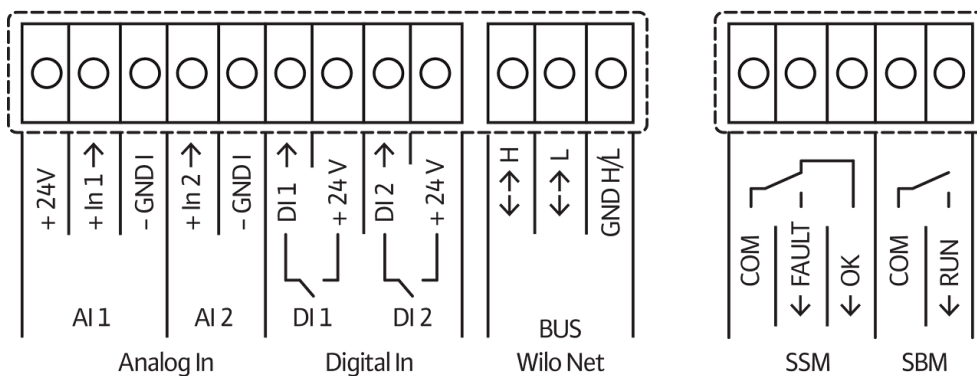
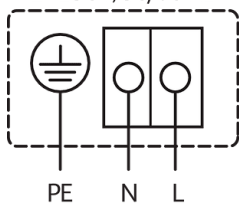
Stratos MAXO 25/0,5-12 PN 16



## Schéma zapojení svorkovnice

Standard: 1~ 230 V, 50/60 Hz, volitelná možnost: 3~ 230 V, 50/60 Hz

1~230V, 50/60 Hz



SSM: Sběrné poruchové hlášení (Rozpínací kontakt podle VDI 3814, zatížitelnost 1 A, 250 V ~)

**Informace k objednávkám****Údaje o výrobku**

Značka	Wilo
Název výrobku	Stratos MAXO 25/0,5-12 PN 16
Číslo výrobku	2186259
Číslo EAN	4048482797830
Barva	zelená/černá/stříbrná
Minimální objem objednávky	1
Dostupnost na trhu	2018-11-01

**Rozměry a hmotnosti**

Délka včetně obalu	400 mm
Délka <i>L</i>	350 mm
Výška včetně obalu	263 mm
Výška <i>H</i>	180 mm
Šířka včetně obalu	300 mm
Šířka <i>W</i>	210 mm
Hmotnost brutto cca <i>m</i>	8,6 kg
Hmotnost netto cca <i>m</i>	7,5 kg

**Balení**

Počet na jednu vrstvu	8
Vlastnost balení	Přepravní obal
Druh balení	Karton
Počet na jednu paletu	32

## Text pro výběrová řízení

Premium Smart čerpadlo Wilo-Stratos MAXO

Vysoce účinné Inline mokroběžné čerpadlo s EC motorem a elektronickým přizpůsobováním výkonu. Lze použít pro topnou vodu, studenou vodu a směsi vody/glykolu. Index energetické účinnosti (EEI) podle typu čerpadla mezi  $\leq 0,17$  a  $\leq 0,19$ .

### Regulační režim:

- > Permanentní, automatické přizpůsobení výkonu podle potřeby zařízení bez zadání požadované hodnoty **Wilo-Dynamic Adapt plus** (nastavení z výroby). Úspora proudu až o 20 % oproti regulačnímu režimu dp-v.
- > Konstantní teplota (**T-const.**)
- > Konstantní teplotní rozdíl (**dT-const.**)
- > Optimalizace čerpacího výkonu přívodního čerpadla podle potřeby propojením a komunikací s několika čerpadly (**Multi-Flow Adaptation**).
- > Konstantní průtok (**Q-const.**)
- > Regulace rozdílu tlaku dp-c ve vzdáleném bodě v potrubí (**regulace špatného bodu**)
- > Konstantní diferenční tlak (**dp-c**)
- > Variabilní diferenční tlak (**dp-v**) s volitelnou možností zadání nominálních provozních bodů
- > Konstantní otáčky (**n-const.**)
- > Uživatelem definovaná regulace **PID**

### Funkce:

- > Evidence množství tepla
- > Evidence množství chladu
- > Automatické vypnutí čerpadla při zaznamenání nulového průtoku (**No-Flow Stop**)
- > Přepnutí mezi ohřevným a chladicím provozem (automaticky, externě nebo manuálně)
- > Nastavitelné omezení čerpacího výkonu pomocí funkce Q-Limit (**Q<sub>min.</sub> a Q<sub>max.</sub>**)
- > Provozní režimy zdvojených čerpadel: **Paralelní provoz** s optimalizací účinku pro dp-c a dp-v, hlavní/záložní režim
- > Uložení a obnovení nakonfigurovaného nastavení čerpadel (**3 body obnovení**)
- > **Zobrazení poruchového/varovného hlášení**tiskacími písmeny včetně doporučení k nápravě
- > **Funkce odvodu** k automatickému odvětrávání prostoru rotoru
- > Automatický **útlumový režim**
- > Automatická **odblokovácí funkce** a integrovaná **plná ochrana motoru**
- > **Detekce chodu na sucho**

### Zobrazení:

- > Způsob regulace
- > Požadovaná hodnota
- > Průtok
- > Teplota
- > Příkon
- > Spotřeba elektřiny
- > Aktivní vlivy (např. STOP, No-Flow Stop)

### Provedení:

- > **2** konfigurovatelné **analogové vstupy**: 0 – 10 V, 2 – 10 V, 0 – 20 mA, 4 – 20 mA a běžně dostupný PT1000; napájení +24 V DC
- > **2** konfigurovatelné **digitální vstupy** (Ext. OFF, Ext. Min., Ext. Max, ohřívání/chlazení, manuální přenastavení (objektová automatika odpojena), blokáce ovládání (klávesnicová závěra a dálkově ovládaná ochrana konfigurace))
- > **2** konfigurovatelná **hlásicí relé** pro **provozní a poruchová hlášení**
- > **Místo zapojení pro moduly Wilo CIF** s rozhraními pro automatické řízení objektu (volitelné příslušenství: moduly CIF Modbus RTU, Modbus TCP, BACnet MS/TP, BACnet IP, LON, PLR, CANopen)
- > Wilo Net jako systémová sběrnice Wilo pro vzájemnou komunikaci výrobků Wilo, např. **Multi-Flow Adaptation**; provoz zdvojeného čerpadla a Wilo-Smart Gateway
- > **Integrované teplotní čidlo**
- > Automatický **nouzový režim** při zvláštních stavech (lze definovat počet otáček čerpadla) např. při výpadku sběrnice komunikace nebo při hodnotách senzoru
- > **Grafický barevný displej** (4,3 palce) s ovládáním přes manuální ovládání jedním knoflíkem
- > Načtení a nastavení provozních údajů a např. vytvoření protokolu o uvedení do provozu přes rozhraní Bluetooth (bez dalšího příslušenství) pomocí aplikace Wilo Assistant
- > **Management zdvojených čerpadel** integrovaný (zdvojená čerpadla jsou již propojená), při použití 2 samostatných čerpadel jako zdvojeného čerpadla, připojení přes Wilo Net
- > Detekce přetržení kabelu u analogového signálu (v připojení s 2 – 10 V nebo 4 – 20 mA)
- > Možnost venkovní instalace s ochranou proti povětrnostním vlivům podle návodu k montáži a obsluze
- > Předem nastavené datum a hodiny
- > Tepelná izolace pro použití v oblasti vytápění

**Obsah dodávky**

- > Čerpadlo
- > Optimalizovaný Wilo-Connector shodný pro všechny konstrukční velikosti
- > 2x šroubení kabelu M16 x 1,5
- > Podložky pro přírubové šrouby M12 a M16 (při jmenovitých světlostech připojení DN 32 až DN 65)
- > 2x těsnění v případě přípojky na závit
- > Tepelná izolace
- > Stručný návod k montáži a obsluze

**Provozní údaje**

teplota média $T$	-10 °C
okolní teplota $T$	-10 °C
Maximální provozní tlak $PN$	16 bar
Minimální výška přítoku při 50 °C	3 m
Minimální výška přítoku při 95 °C	10 m
Minimální výška přítoku při 110 °C	16 m

**Údaje o motoru**

Index energetické účinnosti (EEI)	0.19
Rušivé vyzařování	EN 61800-3;2004+A1;2012 / obytné prostředí (C1)
Odolnost proti rušení	EN 61800-3;2004+A1;2012 / průmyslové prostředí (C2)
Síťová přípojka	1~230 V, 50/60 Hz
Příkon $P_{1\max}$	295 W
Min. otáčky $n_{\min}$	750 1/min
Max. otáčky $n_{\max}$	4350 1/min
Třída krytí motoru	IPX4D
Šroubení kabelu	5 x M16x1.5

**Volitelné příslušenství:**

- > Izolace proti chladu ClimaForm k zamezení tvorby kondenzátu
- > Modul CIF: Modbus TCP, Modbus RTU, BACnet IP, BACnet MS/TP, LON, PLR, CANopen
- > PT 1000 (B) příložné čidlo na potrubí (pro teplou užitkovou vodu)
- > Senzor PT 1000 (AA) k instalaci do ponorné jímky
- > Čidlo diferenčního tlaku
- > Smart-Gateway

**Materiály**

Skříň čerpadla	litina
Oběžné kolo	PPS-GF40
Hřídel	1.4122, s povrchovou úpravou DLC
Materiál ložiska	Uhlík, impregnovaný antimonem

**Rozměry pro instalaci**

Přípojka trubky na straně sání $DN_s$	G 1½
Přípojka trubky na výtlačku $DN_d$	G 1½
Konstrukční délka $l_0$	180 mm

**Informace k umístění objednávky**

Značka	Wilo
Název výrobku	Stratos MAXO 25/0,5-12 PN 16
Hmotnost netto cca $m$	7,5 kg
Číslo výrobku	2186259

## Datový list

## Hydraulické údaje

Maximální provozní tlak $P_N$	16 bar
Dopravní výška $H_{max}$	4,0 m
Čerpací výkon $Q_{max}$	7,0 m <sup>3</sup> /h
Minimální výška přítoku při 50 °C	3 m
Minimální výška přítoku při 95 °C	10 m
Minimální výška přítoku při 110 °C	16 m
Min. teplota média $T_{min}$	-10 °C
Max. teplota média $T_{max}$	110 °C
Min. okolní teplota $T_{min}$	-10 °C
Max. okolní teplota $T_{max}$	40 °C

## Údaje o motoru

Index energetické účinnosti (EEI)	0,18
Síťová přípojka	1~230 V ±10%, 50/60 Hz
Jmenovitý proud $I_N$	0,11 A
Jmenovitý proud $I_N$	0,58 A
Jmenovitý výkon $P_2$	69 W
Min. otáčky $n_{min}$	750 1/min
Max. otáčky $n_{max}$	2550 1/min
Příkon (min) $P_{1min}$	7 W
Příkon $P_{1max}$	80 W
Rušivé vyzařování	EN 61800-3;2004+A1;2012 / obytné prostředí (C1)
Odolnost proti rušení	EN 61800-3;2004+A1;2012 / průmyslové prostředí (C2)
Izolační třída	F
Třída krytí	IPX4D
Šroubení kabelu	5 x M16x1.5

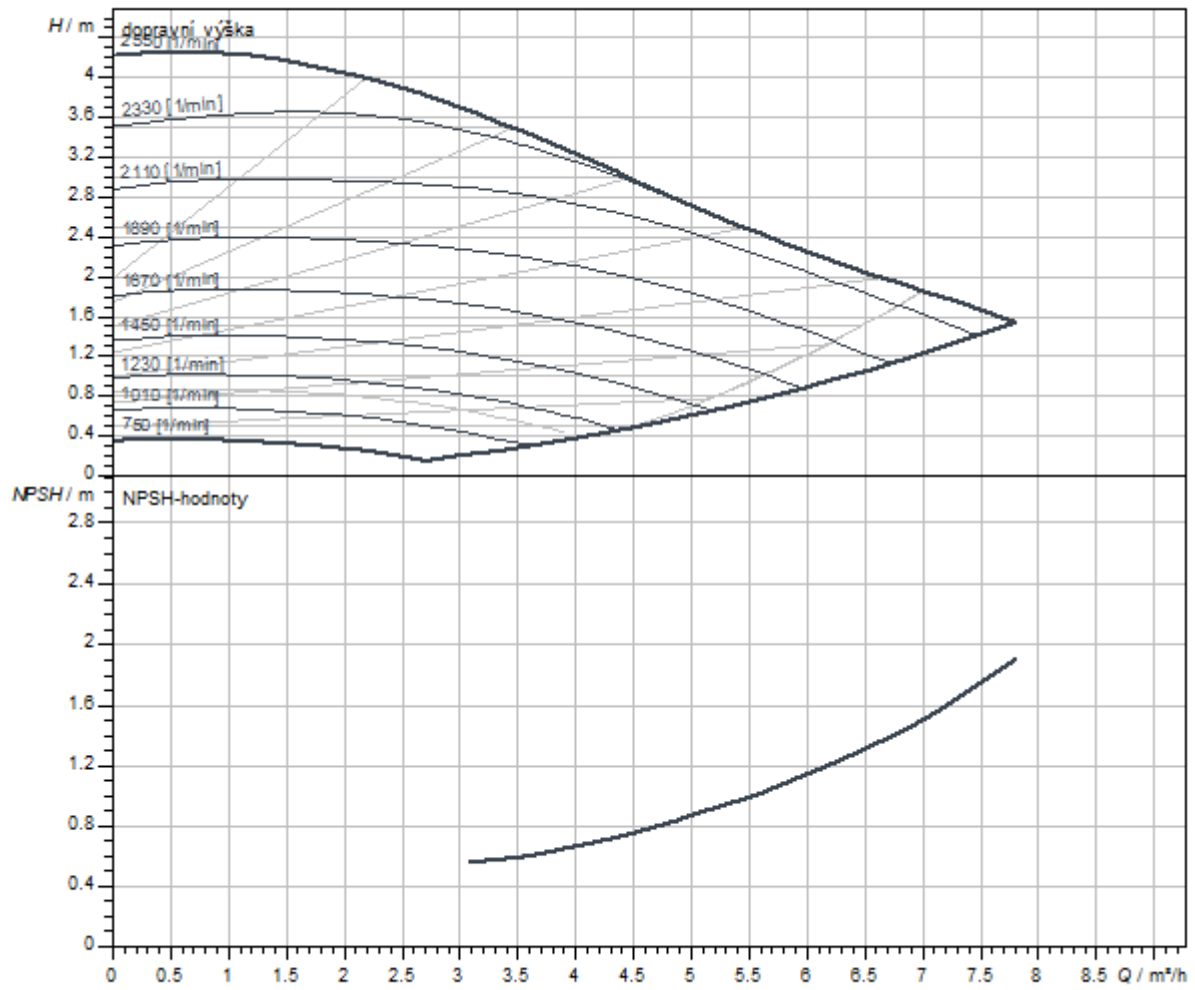
## Rozměry pro instalaci

Přípojka trubky na straně sání $DNs$	G 2
Přípojka trubky na výtlaku $DNd$	G 2
Konstrukční délka $l_0$	180 mm

## Materiály

Skříň čerpadla	litina
Oběžné kolo	PPS-GF40
Hřídel	nerezová ocel
Materiál ložiska	Uhlíkový grafit

Charakteristiky





Rozměry a rozměrové výkresy

Stratos MAXO 30/0,5-4 PN 16

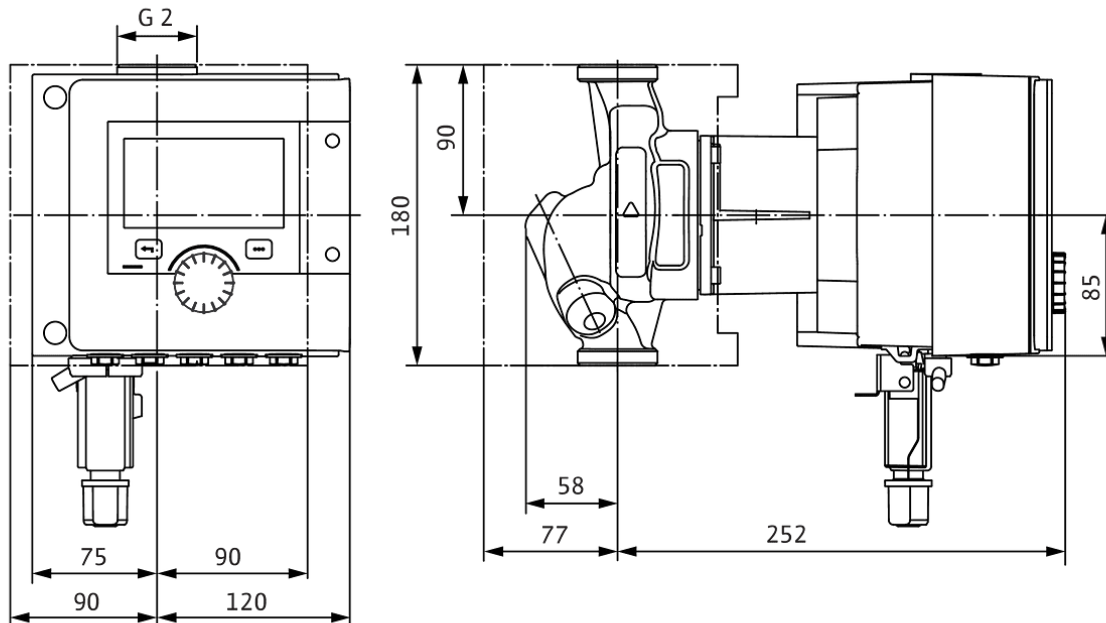
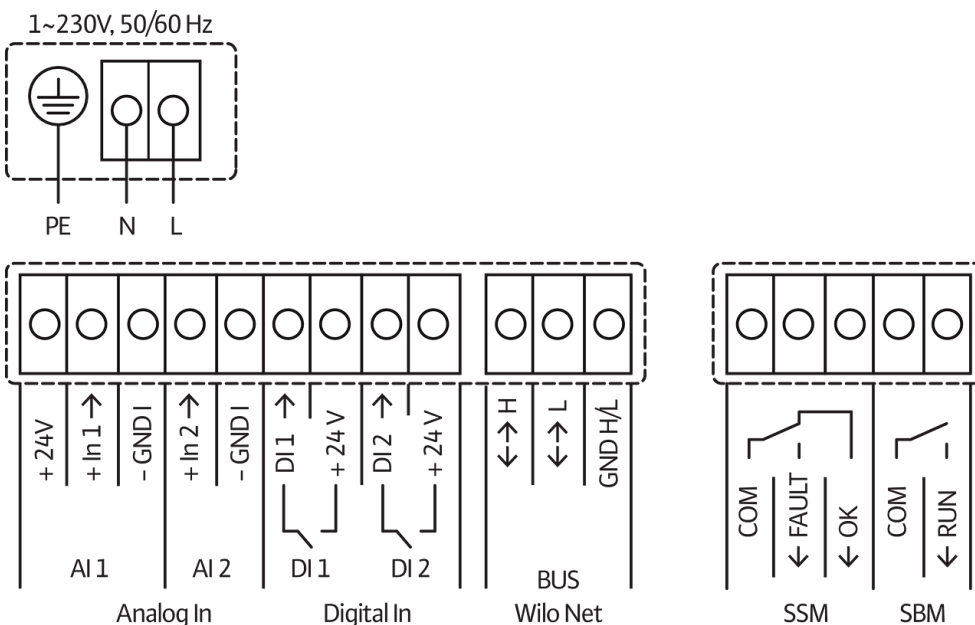


Schéma zapojení svorkovnice

Standard: 1~ 230 V, 50/60 Hz, volitelná možnost: 3~ 230 V, 50/60 Hz



SSM: Sběrné poruchové hlášení (Rozpínací kontakt podle VDI 3814, zatížitelnost 1 A, 250 V ~)

**Informace k objednávkám****Údaje o výrobku**

Značka	Wilo
Název výrobku	Stratos MAXO 30/0,5-4 PN 16
Číslo výrobku	2186260
Číslo EAN	4048482797847
Barva	zelená/černá/stříbrná
Minimální objem objednávky	1
Dostupnost na trhu	2018-11-01

**Rozměry a hmotnosti**

Délka včetně obalu	400 mm
Délka <i>L</i>	335 mm
Výška včetně obalu	263 mm
Výška <i>H</i>	180 mm
Šířka včetně obalu	300 mm
Šířka <i>W</i>	210 mm
Hmotnost brutto cca <i>m</i>	8,3 kg
Hmotnost netto cca <i>m</i>	7,2 kg

**Balení**

Počet na jednu vrstvu	8
Vlastnost balení	Přepravní obal
Druh balení	Karton
Počet na jednu paletu	32

## Text pro výběrová řízení

Premium Smart čerpadlo Wilo-Stratos MAXO

Vysoce účinné Inline mokroběžné čerpadlo s EC motorem a elektronickým přizpůsobováním výkonu. Lze použít pro topnou vodu, studenou vodu a směsi vody/glykolu. Index energetické účinnosti (EEI) podle typu čerpadla mezi  $\leq 0,17$  a  $\leq 0,19$ .

### Regulační režim:

- > Permanentní, automatické přizpůsobení výkonu podle potřeby zařízení bez zadání požadované hodnoty **Wilo-Dynamic Adapt plus** (nastavení z výroby). Úspora proudu až o 20 % oproti regulačnímu režimu dp-v.
- > Konstantní teplota (**T-const.**)
- > Konstantní teplotní rozdíl (**dT-const.**)
- > Optimalizace čerpacího výkonu přívodního čerpadla podle potřeby propojením a komunikací s několika čerpadly (**Multi-Flow Adaptation**).
- > Konstantní průtok (**Q-const.**)
- > Regulace rozdílu tlaku dp-c ve vzdáleném bodě v potrubí (**regulace špatného bodu**)
- > Konstantní diferenční tlak (**dp-c**)
- > Variabilní diferenční tlak (**dp-v**) s volitelnou možností zadání nominálních provozních bodů
- > Konstantní otáčky (**n-const.**)
- > Uživatelem definovaná regulace **PID**

### Funkce:

- > Evidence množství tepla
- > Evidence množství chladu
- > Automatické vypnutí čerpadla při zaznamenání nulového průtoku (**No-Flow Stop**)
- > Přepnutí mezi ohřevným a chladicím provozem (automaticky, externě nebo manuálně)
- > Nastavitelné omezení čerpacího výkonu pomocí funkce Q-Limit (**Q<sub>min.</sub> a Q<sub>max.</sub>**)
- > Provozní režimy zdvojených čerpadel: **Paralelní provoz** s optimalizací účinku pro dp-c a dp-v, hlavní/záložní režim
- > Uložení a obnovení nakonfigurovaného nastavení čerpadel (**3 body obnovení**)
- > **Zobrazení poruchového/varovného hlášení**tiskacími písmeny včetně doporučení k nápravě
- > **Funkce odvodu** k automatickému odvětrávání prostoru rotoru
- > Automatický **útlumový režim**
- > Automatická **odblokovácí funkce** a integrovaná **plná ochrana motoru**
- > **Detekce chodu na sucho**

### Zobrazení:

- > Způsob regulace
- > Požadovaná hodnota
- > Průtok
- > Teplota
- > Příkon
- > Spotřeba elektřiny
- > Aktivní vlivy (např. STOP, No-Flow Stop)

### Provedení:

- > **2** konfigurovatelné **analogové vstupy**: 0 – 10 V, 2 – 10 V, 0 – 20 mA, 4 – 20 mA a běžně dostupný PT1000; napájení +24 V DC
- > **2** konfigurovatelné **digitální vstupy** (Ext. OFF, Ext. Min., Ext. Max, ohřívání/chlazení, manuální přenastavení (objektová automatika odpojena), blokáce ovládání (klávesnicová závěra a dálkově ovládaná ochrana konfigurace))
- > **2** konfigurovatelná **hlásicí relé** pro **provozní a poruchová hlášení**
- > **Místo zapojení pro moduly Wilo CIF** s rozhraními pro automatické řízení objektu (volitelné příslušenství: moduly CIF Modbus RTU, Modbus TCP, BACnet MS/TP, BACnet IP, LON, PLR, CANopen)
- > Wilo Net jako systémová sběrnice Wilo pro vzájemnou komunikaci výrobků Wilo, např. **Multi-Flow Adaptation**; provoz zdvojeného čerpadla a Wilo-Smart Gateway
- > **Integrované teplotní čidlo**
- > Automatický **nouzový režim** při zvláštních stavech (lze definovat počet otáček čerpadla) např. při výpadku sběrnice komunikace nebo při hodnotách senzoru
- > **Grafický barevný displej** (4,3 palce) s ovládáním přes manuální ovládání jedním knoflíkem
- > Načtení a nastavení provozních údajů a např. vytvoření protokolu o uvedení do provozu přes rozhraní Bluetooth (bez dalšího příslušenství) pomocí aplikace Wilo Assistant
- > **Management zdvojených čerpadel** integrovaný (zdvojená čerpadla jsou již propojená), při použití 2 samostatných čerpadel jako zdvojeného čerpadla, připojení přes Wilo Net
- > Detekce přetržení kabelu u analogového signálu (v připojení s 2 – 10 V nebo 4 – 20 mA)
- > Možnost venkovní instalace s ochranou proti povětrnostním vlivům podle návodu k montáži a obsluze
- > Předem nastavené datum a hodiny
- > Tepelná izolace pro použití v oblasti vytápění

**Obsah dodávky**

- > Čerpadlo
- > Optimalizovaný Wilo-Connector shodný pro všechny konstrukční velikosti
- > 2x šroubení kabelu M16 x 1,5
- > Podložky pro přírubové šrouby M12 a M16 (při jmenovitých světlostech připojení DN 32 až DN 65)
- > 2x těsnění v případě připojky na závit
- > Tepelná izolace
- > Stručný návod k montáži a obsluze

**Provozní údaje**

teplota média $T$	-10 °C
okolní teplota $T$	-10 °C
Maximální provozní tlak $PN$	16 bar
Minimální výška přítoku při 50 °C	3 m
Minimální výška přítoku při 95 °C	10 m
Minimální výška přítoku při 110 °C	16 m

**Údaje o motoru**

Index energetické účinnosti (EEI)	0.18
Rušivé vyzařování	EN 61800-3;2004+A1;2012 / obytné prostředí (C1)
Odolnost proti rušení	EN 61800-3;2004+A1;2012 / průmyslové prostředí (C2)
Síťová připojka	1~230 V, 50/60 Hz
Příkon $P_{1\max}$	80 W
Min. otáčky $n_{\min}$	750 1/min
Max. otáčky $n_{\max}$	2550 1/min
Třída krytí motoru	IPX4D
Šroubení kabelu	5 x M16x1.5

**Volitelné příslušenství:**

- > Izolace proti chladu ClimaForm k zamezení tvorby kondenzátu
- > Modul CIF: Modbus TCP, Modbus RTU, BACnet IP, BACnet MS/TP, LON, PLR, CANopen
- > PT 1000 (B) příložné čidlo na potrubí (pro teplou užitkovou vodu)
- > Senzor PT 1000 (AA) k instalaci do ponorné jímky
- > Čidlo diferenčního tlaku
- > Smart-Gateway

**Materiály**

Skříň čerpadla	litina
Oběžné kolo	PPS-GF40
Hřídel	nerezová ocel
Materiál ložiska	Uhlíkový grafit

**Rozměry pro instalaci**

Připojka trubky na straně sání $DN_s$	G 2
Připojka trubky na výtlačku $DN_d$	G 2
Konstrukční délka $l_0$	180 mm

**Informace k umístění objednávky**

Značka	Wilo
Název výrobku	Stratos MAXO 30/0,5-4 PN 16
Hmotnost netto cca $m$	7,2 kg
Číslo výrobku	2186260

## Datový list

## Hydraulické údaje

Maximální provozní tlak $P_N$	16 bar
Dopravní výška $H_{max}$	6,0 m
Čerpací výkon $Q_{max}$	9,0 m <sup>3</sup> /h
Minimální výška přítoku při 50 °C	3 m
Minimální výška přítoku při 95 °C	10 m
Minimální výška přítoku při 110 °C	16 m
Min. teplota média $T_{min}$	-10 °C
Max. teplota média $T_{max}$	110 °C
Min. okolní teplota $T_{min}$	-10 °C
Max. okolní teplota $T_{max}$	40 °C

## Údaje o motoru

Index energetické účinnosti (EEI)	0,18
Síťová přípojka	1~230 V ±10%, 50/60 Hz
Jmenovitý proud $I_N$	0,11 A
Jmenovitý proud $I_N$	0,95 A
Jmenovitý výkon $P_2$	114 W
Min. otáčky $n_{min}$	750 1/min
Max. otáčky $n_{max}$	3050 1/min
Příkon (min) $P_{1min}$	7 W
Příkon $P_{1max}$	135 W
Rušivé vyzařování	EN 61800-3;2004+A1;2012 / obytné prostředí (C1)
Odolnost proti rušení	EN 61800-3;2004+A1;2012 / průmyslové prostředí (C2)
Izolační třída	F
Třída krytí	IPX4D
Šroubení kabelu	5 x M16x1.5

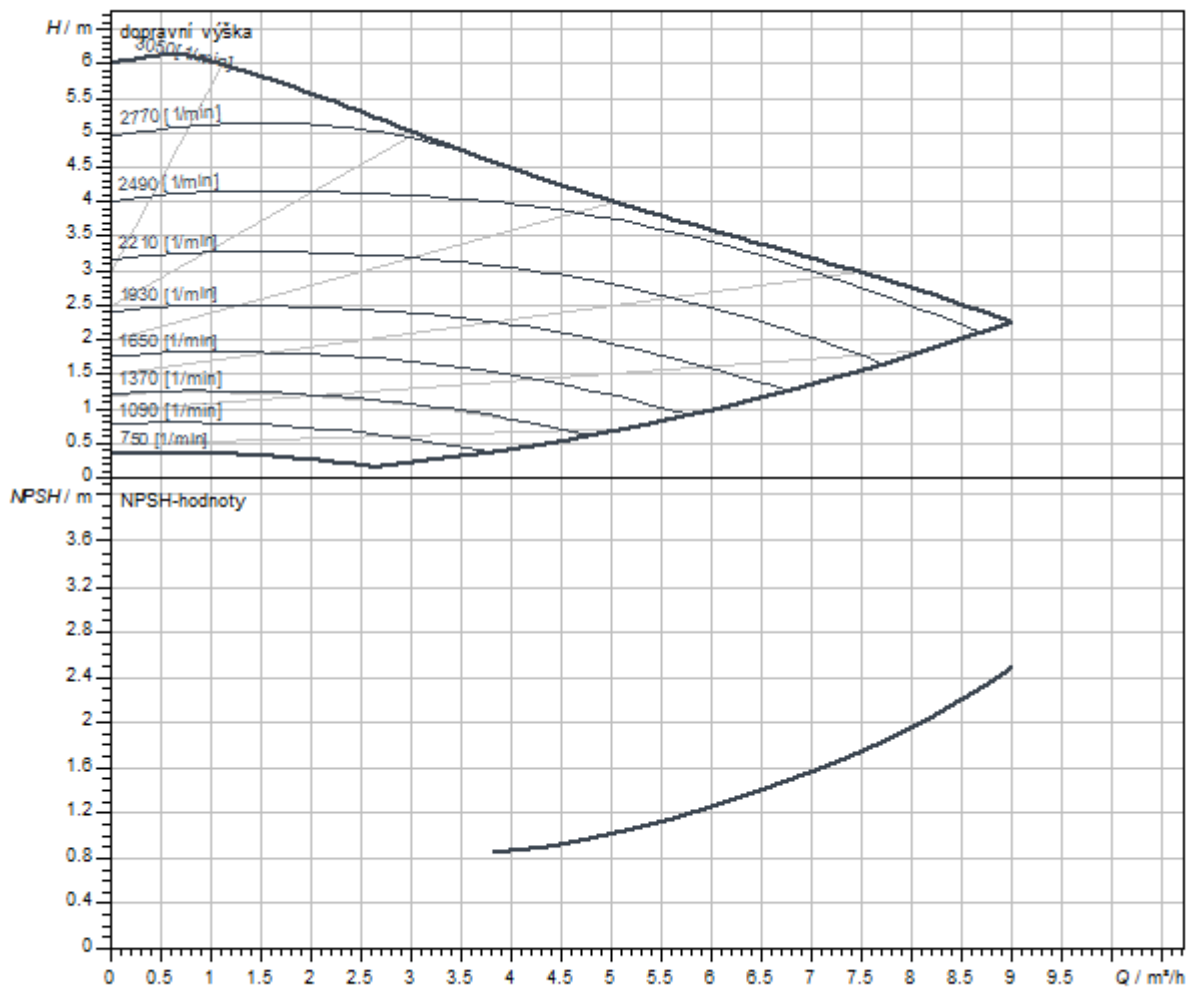
## Rozměry pro instalaci

Přípojka trubky na straně sání $DNs$	G 2
Přípojka trubky na výtlačku $DNd$	G 2
Konstrukční délka $l_0$	180 mm

## Materiály

Skříň čerpadla	litina
Oběžné kolo	PPS-GF40
Hřídel	nerezová ocel
Materiál ložiska	Uhlíkový grafit

Charakteristiky



Rozměry a rozměrové výkresy

Stratos MAXO 30/0,5-6 PN 16

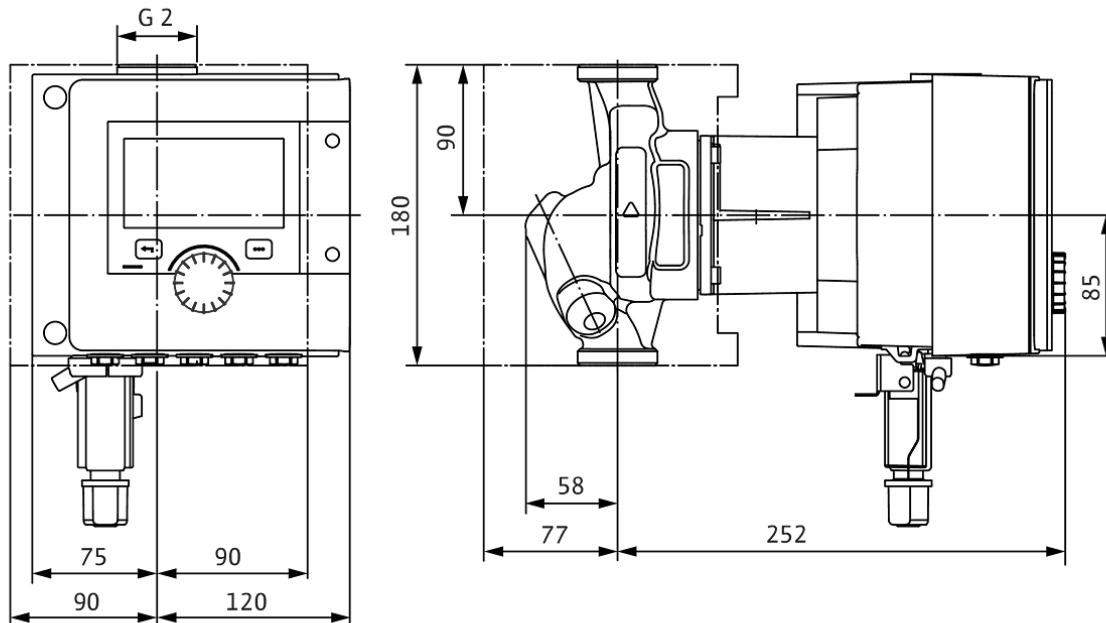
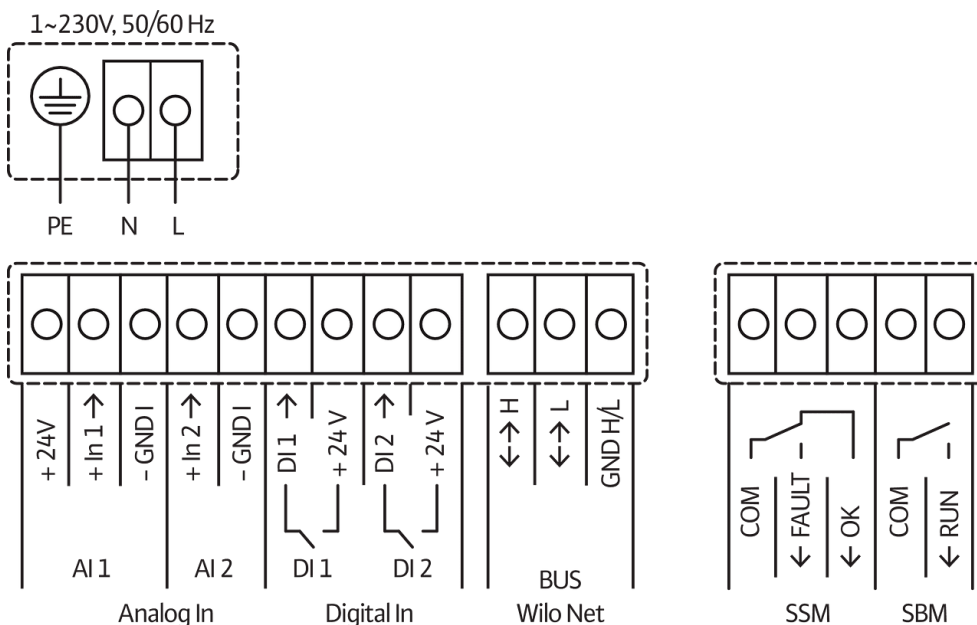


Schéma zapojení svorkovnice

Standard: 1~ 230 V, 50/60 Hz, volitelná možnost: 3~ 230 V, 50/60 Hz



SSM: Sběrné poruchové hlášení (Rozpínací kontakt podle VDI 3814, zatížitelnost 1 A, 250 V ~)

**Informace k objednávkám****Údaje o výrobku**

Značka	Wilo
Název výrobku	Stratos MAXO 30/0,5-6 PN 16
Číslo výrobku	2186261
Číslo EAN	4048482797854
Barva	zelená/černá/stříbrná
Minimální objem objednávky	1
Dostupnost na trhu	2018-11-01

**Rozměry a hmotnosti**

Délka včetně obalu	400 mm
Délka <i>L</i>	335 mm
Výška včetně obalu	263 mm
Výška <i>H</i>	180 mm
Šířka včetně obalu	300 mm
Šířka <i>W</i>	210 mm
Hmotnost brutto cca <i>m</i>	8,3 kg
Hmotnost netto cca <i>m</i>	7,2 kg

**Balení**

Počet na jednu vrstvu	8
Vlastnost balení	Přepravní obal
Druh balení	Karton
Počet na jednu paletu	32



## Text pro výběrová řízení

Premium Smart čerpadlo Wilo-Stratos MAXO

Vysoce účinné Inline mokroběžné čerpadlo s EC motorem a elektronickým přizpůsobováním výkonu. Lze použít pro topnou vodu, studenou vodu a směsi vody/glykolu. Index energetické účinnosti (EEI) podle typu čerpadla mezi  $\leq 0,17$  a  $\leq 0,19$ .

### Regulační režim:

- > Permanentní, automatické přizpůsobení výkonu podle potřeby zařízení bez zadání požadované hodnoty **Wilo-Dynamic Adapt plus** (nastavení z výroby). Úspora proudu až o 20 % oproti regulačnímu režimu dp-v.
- > Konstantní teplota (**T-const.**)
- > Konstantní teplotní rozdíl (**dT-const.**)
- > Optimalizace čerpacího výkonu přívodního čerpadla podle potřeby propojením a komunikací s několika čerpadly (**Multi-Flow Adaptation**).
- > Konstantní průtok (**Q-const.**)
- > Regulace rozdílu tlaku dp-c ve vzdáleném bodě v potrubí (**regulace špatného bodu**)
- > Konstantní diferenční tlak (**dp-c**)
- > Variabilní diferenční tlak (**dp-v**) s volitelnou možností zadání nominálních provozních bodů
- > Konstantní otáčky (**n-const.**)
- > Uživatelem definovaná regulace **PID**

### Funkce:

- > Evidence množství tepla
- > Evidence množství chladu
- > Automatické vypnutí čerpadla při zaznamenání nulového průtoku (**No-Flow Stop**)
- > Přepnutí mezi ohřevným a chladicím provozem (automaticky, externě nebo manuálně)
- > Nastavitelné omezení čerpacího výkonu pomocí funkce Q-Limit (**Q<sub>min.</sub> a Q<sub>max.</sub>**)
- > Provozní režimy zdvojených čerpadel: **Paralelní provoz** s optimalizací účinku pro dp-c a dp-v, hlavní/záložní režim
- > Uložení a obnovení nakonfigurovaného nastavení čerpadel (**3 body obnovení**)
- > **Zobrazení poruchového/varovného hlášení**tiskacími písmeny včetně doporučení k opravě
- > **Funkce odvodu** k automatickému odvětrávání prostoru rotoru
- > Automatický **útlumový režim**
- > Automatická **odblokovácí funkce** a integrovaná **plná ochrana motoru**
- > **Detekce chodu na sucho**

### Zobrazení:

- > Způsob regulace
- > Požadovaná hodnota
- > Průtok
- > Teplota
- > Příkon
- > Spotřeba elektřiny
- > Aktivní vlivy (např. STOP, No-Flow Stop)

### Provedení:

- > **2** konfigurovatelné **analogové vstupy**: 0 – 10 V, 2 – 10 V, 0 – 20 mA, 4 – 20 mA a běžně dostupný PT1000; napájení +24 V DC
- > **2** konfigurovatelné **digitální vstupy** (Ext. OFF, Ext. Min., Ext. Max, ohřívání/chlazení, manuální přenastavení (objektová automatika odpojena), blokáce ovládání (klávesnicová závěra a dálkově ovládaná ochrana konfigurace))
- > **2** konfigurovatelná **hlásicí relé** pro **provozní a poruchová hlášení**
- > **Místo zapojení pro moduly Wilo CIF** s rozhraními pro automatické řízení objektu (volitelné příslušenství: moduly CIF Modbus RTU, Modbus TCP, BACnet MS/TP, BACnet IP, LON, PLR, CANopen)
- > Wilo Net jako systémová sběrnice Wilo pro vzájemnou komunikaci výrobků Wilo, např. **Multi-Flow Adaptation**; provoz zdvojeného čerpadla a Wilo-Smart Gateway
- > **Integrované teplotní čidlo**
- > Automatický **nouzový režim** při zvláštních stavech (lze definovat počet otáček čerpadla) např. při výpadku sběrnice komunikace nebo při hodnotách senzoru
- > **Grafický barevný displej** (4,3 palce) s ovládáním přes manuální ovládání jedním knoflíkem
- > Načtení a nastavení provozních údajů a např. vytvoření protokolu o uvedení do provozu přes rozhraní Bluetooth (bez dalšího příslušenství) pomocí aplikace Wilo Assistant
- > **Management zdvojených čerpadel** integrovaný (zdvojená čerpadla jsou již propojená), při použití 2 samostatných čerpadel jako zdvojeného čerpadla, připojení přes Wilo Net
- > Detekce přetržení kabelu u analogového signálu (v připojení s 2 – 10 V nebo 4 – 20 mA)
- > Možnost venkovní instalace s ochranou proti povětrnostním vlivům podle návodu k montáži a obsluze
- > Předem nastavené datum a hodiny
- > Tepelná izolace pro použití v oblasti vytápění

**Obsah dodávky**

- > Čerpadlo
- > Optimalizovaný Wilo-Connector shodný pro všechny konstrukční velikosti
- > 2x šroubení kabelu M16 x 1,5
- > Podložky pro přírubové šrouby M12 a M16 (při jmenovitých světlostech připojení DN 32 až DN 65)
- > 2x těsnění v případě připojky na závit
- > Tepelná izolace
- > Stručný návod k montáži a obsluze

**Provozní údaje**

teplota média $T$	-10 °C
okolní teplota $T$	-10 °C
Maximální provozní tlak $PN$	16 bar
Minimální výška přítoku při 50 °C	3 m
Minimální výška přítoku při 95 °C	10 m
Minimální výška přítoku při 110 °C	16 m

**Údaje o motoru**

Index energetické účinnosti (EEI)	0.18
Rušivé vyzařování	EN 61800-3;2004+A1;2012 / obytné prostředí (C1)
Odolnost proti rušení	EN 61800-3;2004+A1;2012 / průmyslové prostředí (C2)
Síťová připojka	1~230 V, 50/60 Hz
Příkon $P_{1\max}$	135 W
Min. otáčky $n_{\min}$	750 1/min
Max. otáčky $n_{\max}$	3050 1/min
Třída krytí motoru	IPX4D
Šroubení kabelu	5 x M16x1.5

**Volitelné příslušenství:**

- > Izolace proti chladu ClimaForm k zamezení tvorby kondenzátu
- > Modul CIF: Modbus TCP, Modbus RTU, BACnet IP, BACnet MS/TP, LON, PLR, CANopen
- > PT 1000 (B) příložné čidlo na potrubí (pro teplou užitkovou vodu)
- > Senzor PT 1000 (AA) k instalaci do ponorné jímky
- > Čidlo diferenčního tlaku
- > Smart-Gateway

**Materiály**

Skříň čerpadla	litina
Oběžné kolo	PPS-GF40
Hřídel	nerezová ocel
Materiál ložiska	Uhlíkový grafit

**Rozměry pro instalaci**

Připojka trubky na straně sání $DN_s$	G 2
Připojka trubky na výtlačku $DN_d$	G 2
Konstrukční délka $l_0$	180 mm

**Informace k umístění objednávky**

Značka	Wilo
Název výrobku	Stratos MAXO 30/0,5-6 PN 16
Hmotnost netto cca $m$	7,2 kg
Číslo výrobku	2186261

## Datový list

## Hydraulické údaje

Maximální provozní tlak $P_N$	16 bar
Dopravní výška $H_{max}$	8,0 m
Čerpací výkon $Q_{max}$	9,8 m <sup>3</sup> /h
Minimální výška přítoku při 50 °C	3 m
Minimální výška přítoku při 95 °C	10 m
Minimální výška přítoku při 110 °C	16 m
Min. teplota média $T_{min}$	-10 °C
Max. teplota média $T_{max}$	110 °C
Min. okolní teplota $T_{min}$	-10 °C
Max. okolní teplota $T_{max}$	40 °C

## Údaje o motoru

Index energetické účinnosti (EEI)	0,19
Síťová přípojka	1~230 V ±10%, 50/60 Hz
Jmenovitý proud $I_N$	0,11 A
Jmenovitý proud $I_N$	1,05 A
Jmenovitý výkon $P_2$	133 W
Min. otáčky $n_{min}$	750 1/min
Max. otáčky $n_{max}$	3600 1/min
Příkon (min) $P_{1 min}$	7 W
Příkon $P_{1 max}$	160 W
Rušivé vyzařování	EN 61800-3;2004+A1;2012 / obytné prostředí (C1)
Odolnost proti rušení	EN 61800-3;2004+A1;2012 / průmyslové prostředí (C2)
Izolační třída	F
Třída krytí	IPX4D
Šroubení kabelu	5 x M16x1.5

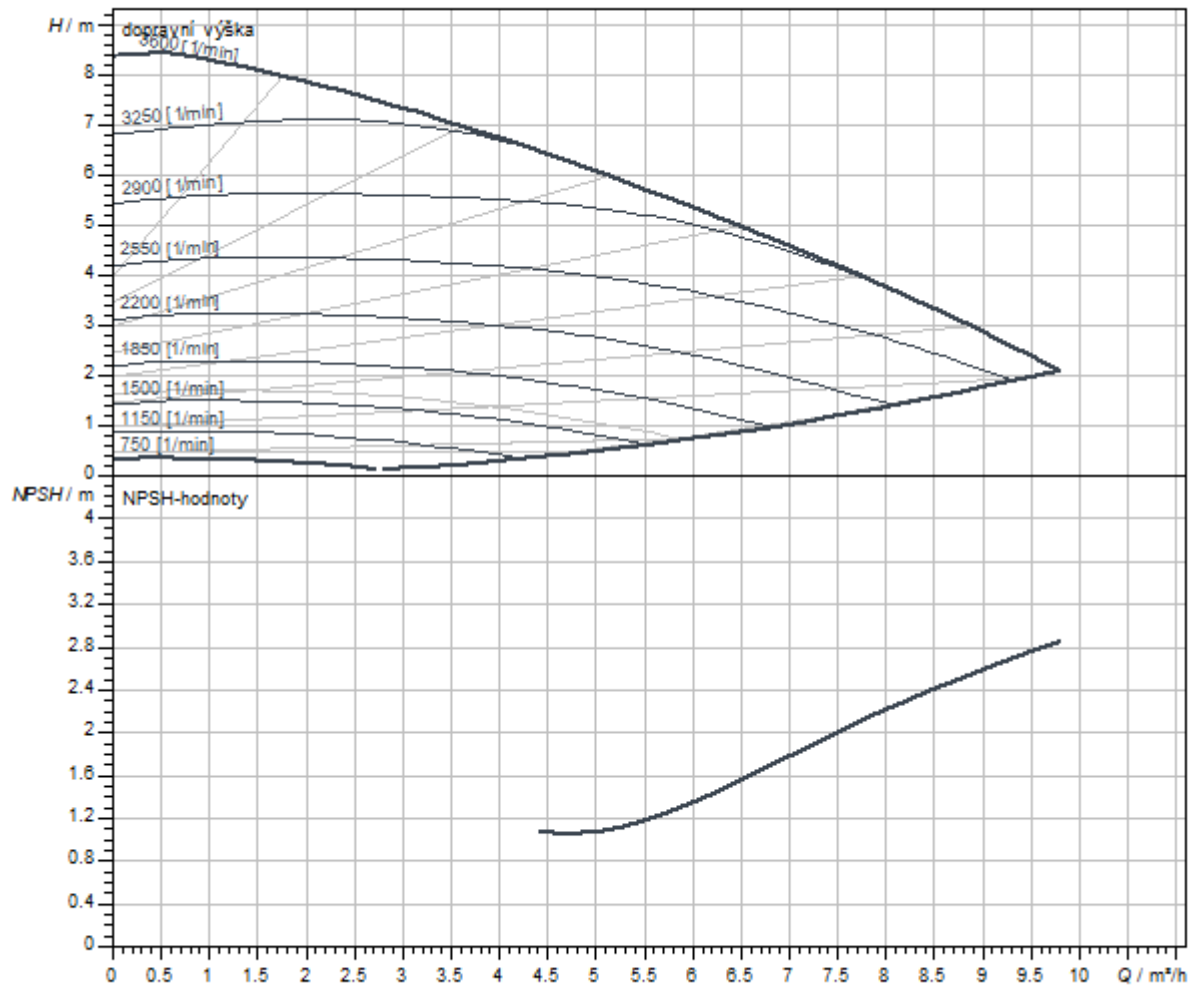
## Rozměry pro instalaci

Přípojka trubky na straně sání $DNs$	G 2
Přípojka trubky na výtlačku $DNd$	G 2
Konstrukční délka $l_0$	180 mm

## Materiály

Skříň čerpadla	litina
Oběžné kolo	PPS-GF40
Hřídel	nerezová ocel
Materiál ložiska	Uhlíkový grafit

Charakteristiky



Rozměry a rozměrové výkresy

Stratos MAXO 30/0,5-8 PN 16

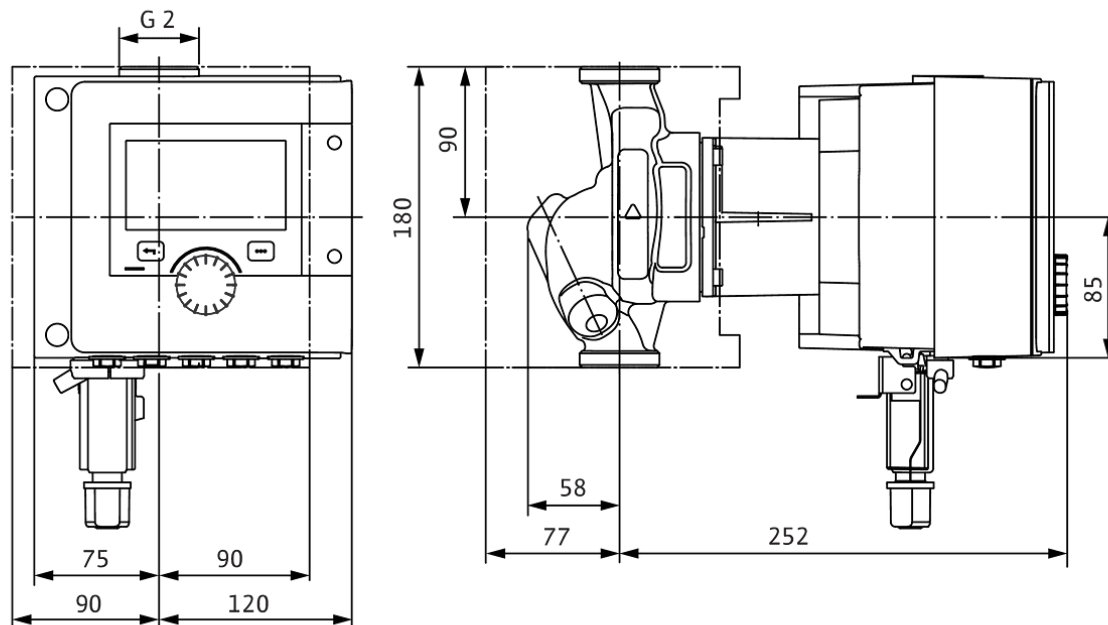
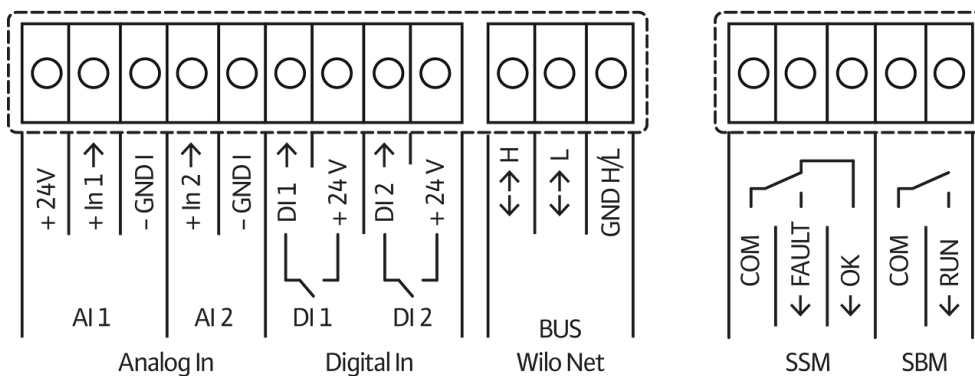
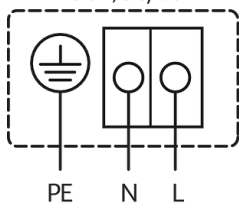


Schéma zapojení svorkovnice

Standard: 1~ 230 V, 50/60 Hz, volitelná možnost: 3~ 230 V, 50/60 Hz

1~230V, 50/60 Hz



SSM: Sběrné poruchové hlášení (Rozpínací kontakt podle VDI 3814, zatížitelnost 1 A, 250 V ~)

## Informace k objednávkám

## Údaje o výrobku

Značka	Wilo
Název výrobku	Stratos MAXO 30/0,5-8 PN 16
Číslo výrobku	2186262
Číslo EAN	4048482797861
Barva	zelená/černá/stříbrná
Minimální objem objednávky	1
Dostupnost na trhu	2018-11-01

## Rozměry a hmotnosti

Délka včetně obalu	400 mm
Délka <i>L</i>	335 mm
Výška včetně obalu	263 mm
Výška <i>H</i>	180 mm
Šířka včetně obalu	300 mm
Šířka <i>W</i>	210 mm
Hmotnost brutto cca <i>m</i>	8,3 kg
Hmotnost netto cca <i>m</i>	7,2 kg

## Balení

Počet na jednu vrstvu	8
Vlastnost balení	Přepravní obal
Druh balení	Karton
Počet na jednu paletu	32

## Text pro výběrová řízení

Premium Smart čerpadlo Wilo-Stratos MAXO

Vysoce účinné Inline mokroběžné čerpadlo s EC motorem a elektronickým přizpůsobováním výkonu. Lze použít pro topnou vodu, studenou vodu a směsi vody/glykolu. Index energetické účinnosti (EEI) podle typu čerpadla mezi  $\leq 0,17$  a  $\leq 0,19$ .

### Regulační režim:

- > Permanentní, automatické přizpůsobení výkonu podle potřeby zařízení bez zadání požadované hodnoty **Wilo-Dynamic Adapt plus** (nastavení z výroby). Úspora proudu až o 20 % oproti regulačnímu režimu dp-v.
- > Konstantní teplota (**T-const.**)
- > Konstantní teplotní rozdíl (**dT-const.**)
- > Optimalizace čerpacího výkonu přívodního čerpadla podle potřeby propojením a komunikací s několika čerpadly (**Multi-Flow Adaptation**).
- > Konstantní průtok (**Q-const.**)
- > Regulace rozdílu tlaku dp-c ve vzdáleném bodě v potrubí (**regulace špatného bodu**)
- > Konstantní diferenční tlak (**dp-c**)
- > Variabilní diferenční tlak (**dp-v**) s volitelnou možností zadání nominálních provozních bodů
- > Konstantní otáčky (**n-const.**)
- > Uživatelem definovaná regulace **PID**

### Funkce:

- > Evidence množství tepla
- > Evidence množství chladu
- > Automatické vypnutí čerpadla při zaznamenání nulového průtoku (**No-Flow Stop**)
- > Přepnutí mezi ohřevným a chladicím provozem (automaticky, externě nebo manuálně)
- > Nastavitelné omezení čerpacího výkonu pomocí funkce Q-Limit (**Q<sub>min.</sub> a Q<sub>max.</sub>**)
- > Provozní režimy zdvojených čerpadel: **Paralelní provoz** s optimalizací účinku pro dp-c a dp-v, hlavní/záložní režim
- > Uložení a obnovení nakonfigurovaného nastavení čerpadel (**3 body obnovení**)
- > **Zobrazení poruchového/varovného hlášení**tiskacími písmeny včetně doporučení k nápravě
- > **Funkce odvodu** k automatickému odvětrávání prostoru rotoru
- > Automatický **útlumový režim**
- > Automatická **odblokovácí funkce** a integrovaná **plná ochrana motoru**
- > **Detekce chodu na sucho**

### Zobrazení:

- > Způsob regulace
- > Požadovaná hodnota
- > Průtok
- > Teplota
- > Příkon
- > Spotřeba elektřiny
- > Aktivní vlivy (např. STOP, No-Flow Stop)

### Provedení:

- > **2** konfigurovatelné **analogové vstupy**: 0 – 10 V, 2 – 10 V, 0 – 20 mA, 4 – 20 mA a běžně dostupný PT1000; napájení +24 V DC
- > **2** konfigurovatelné **digitální vstupy** (Ext. OFF, Ext. Min., Ext. Max, ohřívání/chlazení, manuální přenastavení (objektová automatika odpojena), blokáce ovládání (klávesnicová závěra a dálkově ovládaná ochrana konfigurace))
- > **2** konfigurovatelná **hlásicí relé** pro **provozní a poruchová hlášení**
- > **Místo zapojení pro moduly Wilo CIF** s rozhraními pro automatické řízení objektu (volitelné příslušenství: moduly CIF Modbus RTU, Modbus TCP, BACnet MS/TP, BACnet IP, LON, PLR, CANopen)
- > Wilo Net jako systémová sběrnice Wilo pro vzájemnou komunikaci výrobků Wilo, např. **Multi-Flow Adaptation**; provoz zdvojeného čerpadla a Wilo-Smart Gateway
- > **Integrované teplotní čidlo**
- > Automatický **nouzový režim** při zvláštních stavech (lze definovat počet otáček čerpadla) např. při výpadku sběrnice komunikace nebo při hodnotách senzoru
- > **Grafický barevný displej** (4,3 palce) s ovládáním přes manuální ovládání jedním knoflíkem
- > Načtení a nastavení provozních údajů a např. vytvoření protokolu o uvedení do provozu přes rozhraní Bluetooth (bez dalšího příslušenství) pomocí aplikace Wilo Assistant
- > **Management zdvojených čerpadel** integrovaný (zdvojená čerpadla jsou již propojená), při použití 2 samostatných čerpadel jako zdvojeného čerpadla, připojení přes Wilo Net
- > Detekce přetržení kabelu u analogového signálu (v připojení s 2 – 10 V nebo 4 – 20 mA)
- > Možnost venkovní instalace s ochranou proti povětrnostním vlivům podle návodu k montáži a obsluze
- > Předem nastavené datum a hodiny
- > Tepelná izolace pro použití v oblasti vytápění

**Obsah dodávky**

- > Čerpadlo
- > Optimalizovaný Wilo-Connector shodný pro všechny konstrukční velikosti
- > 2x šroubení kabelu M16 x 1,5
- > Podložky pro přírubové šrouby M12 a M16 (při jmenovitých světlostech připojení DN 32 až DN 65)
- > 2x těsnění v případě připojky na závit
- > Tepelná izolace
- > Stručný návod k montáži a obsluze

**Provozní údaje**

teplota média $T$	-10 °C
okolní teplota $T$	-10 °C
Maximální provozní tlak $PN$	16 bar
Minimální výška přítoku při 50 °C	3 m
Minimální výška přítoku při 95 °C	10 m
Minimální výška přítoku při 110 °C	16 m

**Údaje o motoru**

Index energetické účinnosti (EEI)	0.19
Rušivé vyzařování	EN 61800-3;2004+A1;2012 / obytné prostředí (C1)
Odolnost proti rušení	EN 61800-3;2004+A1;2012 / průmyslové prostředí (C2)
Síťová připojka	1~230 V, 50/60 Hz
Příkon $P_{1\max}$	160 W
Min. otáčky $n_{\min}$	750 1/min
Max. otáčky $n_{\max}$	3600 1/min
Třída krytí motoru	IPX4D
Šroubení kabelu	5 x M16x1.5

**Volitelné příslušenství:**

- > Izolace proti chladu ClimaForm k zamezení tvorby kondenzátu
- > Modul CIF: Modbus TCP, Modbus RTU, BACnet IP, BACnet MS/TP, LON, PLR, CANopen
- > PT 1000 (B) příložné čidlo na potrubí (pro teplou užitkovou vodu)
- > Senzor PT 1000 (AA) k instalaci do ponorné jímky
- > Čidlo diferenčního tlaku
- > Smart-Gateway

**Materiály**

Skříň čerpadla	litina
Oběžné kolo	PPS-GF40
Hřídel	nerezová ocel
Materiál ložiska	Uhlíkový grafit

**Rozměry pro instalaci**

Připojka trubky na straně sání $DN_s$	G 2
Připojka trubky na výtlačku $DN_d$	G 2
Konstrukční délka $l_0$	180 mm

**Informace k umístění objednávky**

Značka	Wilo
Název výrobku	Stratos MAXO 30/0,5-8 PN 16
Hmotnost netto cca $m$	7,2 kg
Číslo výrobku	2186262



## Datový list

## Hydraulické údaje

Maximální provozní tlak $P_N$	16 bar
Dopravní výška $H_{max}$	10,0 m
Čerpací výkon $Q_{max}$	12,0 m <sup>3</sup> /h
Minimální výška přítoku při 50 °C	3 m
Minimální výška přítoku při 95 °C	10 m
Minimální výška přítoku při 110 °C	16 m
Min. teplota média $T_{min}$	-10 °C
Max. teplota média $T_{max}$	110 °C
Min. okolní teplota $T_{min}$	-10 °C
Max. okolní teplota $T_{max}$	40 °C

## Údaje o motoru

Index energetické účinnosti (EEI)	0.19
Síťová přípojka	1~230 V ±10%, 50/60 Hz
Jmenovitý proud $I_N$	0,11 A
Jmenovitý proud $I_N$	1,2 A
Jmenovitý výkon $P_2$	234 W
Min. otáčky $n_{min}$	750 1/min
Max. otáčky $n_{max}$	3950 1/min
Příkon (min) $P_{1 min}$	7 W
Příkon $P_{1 max}$	275 W
Rušivé vyzařování	EN 61800-3;2004+A1;2012 / obytné prostředí (C1)
Odolnost proti rušení	EN 61800-3;2004+A1;2012 / průmyslové prostředí (C2)
Izolační třída	F
Třída krytí	IPX4D
Šroubení kabelu	5 x M16x1.5

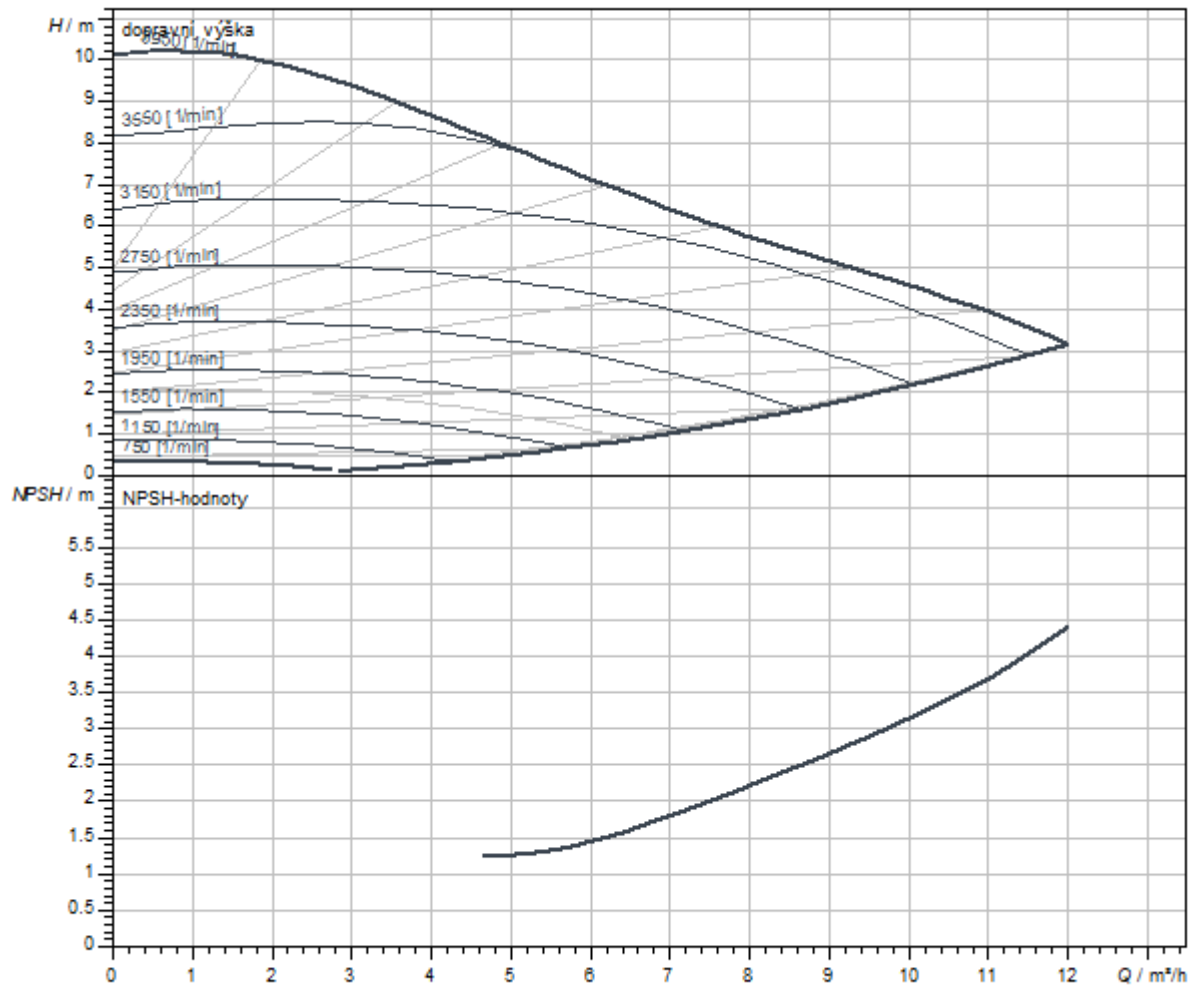
## Rozměry pro instalaci

Přípojka trubky na straně sání $DNs$	G 2
Přípojka trubky na výtlačku $DNd$	G 2
Konstrukční délka $l_0$	180 mm

## Materiály

Skříň čerpadla	litina
Oběžné kolo	PPS-GF40
Hřídel	1.4122, s povrchovou úpravou DLC
Materiál ložiska	Uhlík, impregnovaný antimonem

Charakteristiky



Rozměry a rozměrové výkresy

Stratos MAXO 30/0,5-10 PN 16

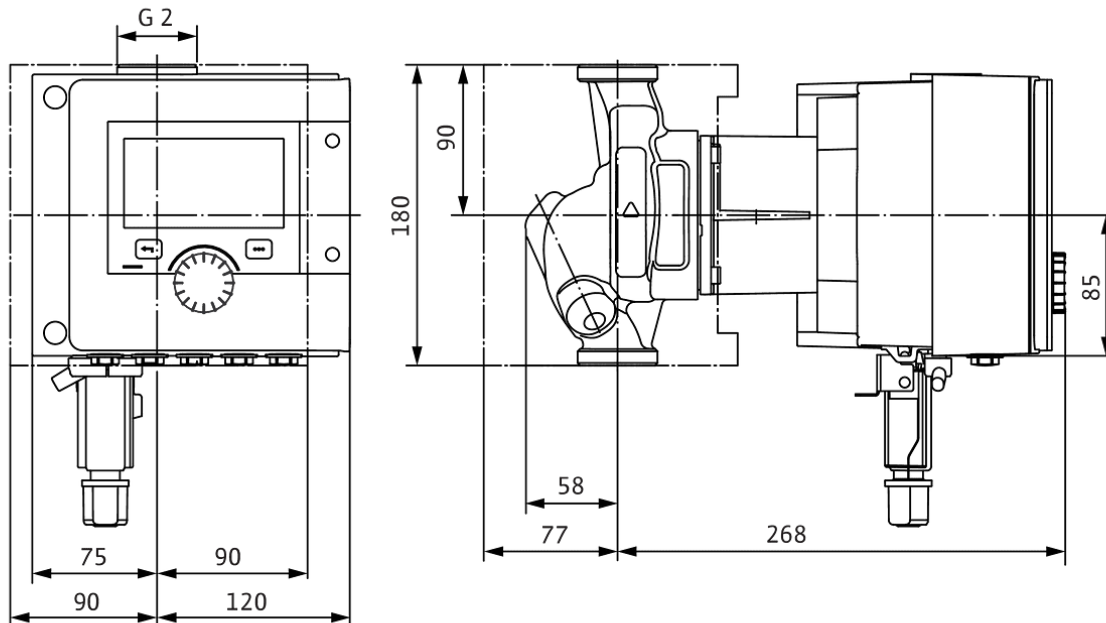
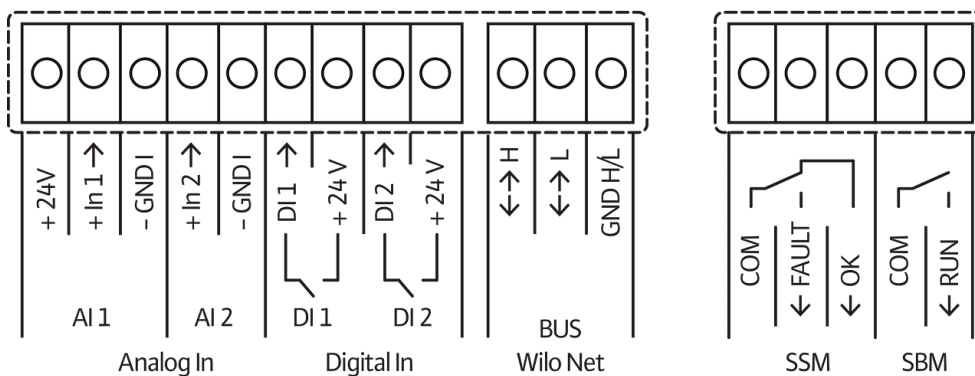
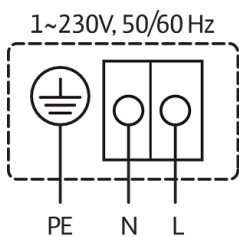


Schéma zapojení svorkovnice

Standard: 1~ 230 V, 50/60 Hz, volitelná možnost: 3~ 230 V, 50/60 Hz



SSM: Sběrné poruchové hlášení (Rozpínací kontakt podle VDI 3814, zatížitelnost 1 A, 250 V ~)

## Informace k objednávkám

## Údaje o výrobku

Značka	Wilo
Název výrobku	Stratos MAXO 30/0,5-10 PN 16
Číslo výrobku	2186263
Číslo EAN	4048482797878
Barva	zelená/černá/stříbrná
Minimální objem objednávky	1
Dostupnost na trhu	2018-11-01

## Rozměry a hmotnosti

Délka včetně obalu	400 mm
Délka <i>L</i>	350 mm
Výška včetně obalu	263 mm
Výška <i>H</i>	180 mm
Šířka včetně obalu	300 mm
Šířka <i>W</i>	210 mm
Hmotnost brutto cca <i>m</i>	8,6 kg
Hmotnost netto cca <i>m</i>	7,5 kg

## Balení

Počet na jednu vrstvu	8
Vlastnost balení	Přepravní obal
Druh balení	Karton
Počet na jednu paletu	32

## Text pro výběrová řízení

Premium Smart čerpadlo Wilo-Stratos MAXO

Vysoce účinné Inline mokroběžné čerpadlo s EC motorem a elektronickým přizpůsobováním výkonu. Lze použít pro topnou vodu, studenou vodu a směsi vody/glykolu. Index energetické účinnosti (EEI) podle typu čerpadla mezi  $\leq 0,17$  a  $\leq 0,19$ .

### Regulační režim:

- > Permanentní, automatické přizpůsobení výkonu podle potřeby zařízení bez zadání požadované hodnoty **Wilo-Dynamic Adapt plus** (nastavení z výroby). Úspora proudu až o 20 % oproti regulačnímu režimu dp-v.
- > Konstantní teplota (**T-const.**)
- > Konstantní teplotní rozdíl (**dT-const.**)
- > Optimalizace čerpacího výkonu přívodního čerpadla podle potřeby propojením a komunikací s několika čerpadly (**Multi-Flow Adaptation**).
- > Konstantní průtok (**Q-const.**)
- > Regulace rozdílu tlaku dp-c ve vzdáleném bodě v potrubí (**regulace špatného bodu**)
- > Konstantní diferenční tlak (**dp-c**)
- > Variabilní diferenční tlak (**dp-v**) s volitelnou možností zadání nominálních provozních bodů
- > Konstantní otáčky (**n-const.**)
- > Uživatelem definovaná regulace **PID**

### Funkce:

- > Evidence množství tepla
- > Evidence množství chladu
- > Automatické vypnutí čerpadla při zaznamenání nulového průtoku (**No-Flow Stop**)
- > Přepnutí mezi ohřevným a chladicím provozem (automaticky, externě nebo manuálně)
- > Nastavitelné omezení čerpacího výkonu pomocí funkce Q-Limit (**Q<sub>min.</sub> a Q<sub>max.</sub>**)
- > Provozní režimy zdvojených čerpadel: **Paralelní provoz** s optimalizací účinku pro dp-c a dp-v, hlavní/záložní režim
- > Uložení a obnovení nakonfigurovaného nastavení čerpadel (**3 body obnovení**)
- > **Zobrazení poruchového/varovného hlášení**tiskacími písmeny včetně doporučení k nápravě
- > **Funkce odvodu** k automatickému odvětrávání prostoru rotoru
- > Automatický **útlumový režim**
- > Automatická **odblokovácí funkce** a integrovaná **plná ochrana motoru**
- > **Detekce chodu na sucho**

### Zobrazení:

- > Způsob regulace
- > Požadovaná hodnota
- > Průtok
- > Teplota
- > Příkon
- > Spotřeba elektřiny
- > Aktivní vlivy (např. STOP, No-Flow Stop)

### Provedení:

- > **2** konfigurovatelné **analogové vstupy**: 0 – 10 V, 2 – 10 V, 0 – 20 mA, 4 – 20 mA a běžně dostupný PT1000; napájení +24 V DC
- > **2** konfigurovatelné **digitální vstupy** (Ext. OFF, Ext. Min., Ext. Max, ohřívání/chlazení, manuální přenastavení (objektová automatika odpojena), blokáce ovládání (klávesnicová závěra a dálkově ovládaná ochrana konfigurace))
- > **2** konfigurovatelná **hlásicí relé** pro **provozní a poruchová hlášení**
- > **Místo zapojení pro moduly Wilo CIF** s rozhraními pro automatické řízení objektu (volitelné příslušenství: moduly CIF Modbus RTU, Modbus TCP, BACnet MS/TP, BACnet IP, LON, PLR, CANopen)
- > Wilo Net jako systémová sběrnice Wilo pro vzájemnou komunikaci výrobků Wilo, např. **Multi-Flow Adaptation**; provoz zdvojeného čerpadla a Wilo-Smart Gateway
- > **Integrované teplotní čidlo**
- > Automatický **nouzový režim** při zvláštních stavech (lze definovat počet otáček čerpadla) např. při výpadku sběrnice komunikace nebo při hodnotách senzoru
- > **Grafický barevný displej** (4,3 palce) s ovládáním přes manuální ovládání jedním knoflíkem
- > Načtení a nastavení provozních údajů a např. vytvoření protokolu o uvedení do provozu přes rozhraní Bluetooth (bez dalšího příslušenství) pomocí aplikace Wilo Assistant
- > **Management zdvojených čerpadel** integrovaný (zdvojená čerpadla jsou již propojená), při použití 2 samostatných čerpadel jako zdvojeného čerpadla, připojení přes Wilo Net
- > Detekce přetržení kabelu u analogového signálu (v připojení s 2 – 10 V nebo 4 – 20 mA)
- > Možnost venkovní instalace s ochranou proti povětrnostním vlivům podle návodu k montáži a obsluze
- > Předem nastavené datum a hodiny
- > Tepelná izolace pro použití v oblasti vytápění

**Obsah dodávky**

- > Čerpadlo
- > Optimalizovaný Wilo-Connector shodný pro všechny konstrukční velikosti
- > 2x šroubení kabelu M16 x 1,5
- > Podložky pro přírubové šrouby M12 a M16 (při jmenovitých světlostech připojení DN 32 až DN 65)
- > 2x těsnění v případě přípojky na závit
- > Tepelná izolace
- > Stručný návod k montáži a obsluze

**Provozní údaje**

teplota média $T$	-10 °C
okolní teplota $T$	-10 °C
Maximální provozní tlak $PN$	16 bar
Minimální výška přítoku při 50 °C	3 m
Minimální výška přítoku při 95 °C	10 m
Minimální výška přítoku při 110 °C	16 m

**Údaje o motoru**

Index energetické účinnosti (EEI)	0.19
Rušivé vyzařování	EN 61800-3;2004+A1;2012 / obytné prostředí (C1)
Odolnost proti rušení	EN 61800-3;2004+A1;2012 / průmyslové prostředí (C2)
Síťová přípojka	1~230 V, 50/60 Hz
Příkon $P_{1\max}$	275 W
Min. otáčky $n_{\min}$	750 1/min
Max. otáčky $n_{\max}$	3950 1/min
Třída krytí motoru	IPX4D
Šroubení kabelu	5 x M16x1.5

**Volitelné příslušenství:**

- > Izolace proti chladu ClimaForm k zamezení tvorby kondenzátu
- > Modul CIF: Modbus TCP, Modbus RTU, BACnet IP, BACnet MS/TP, LON, PLR, CANopen
- > PT 1000 (B) příložné čidlo na potrubí (pro teplou užitkovou vodu)
- > Senzor PT 1000 (AA) k instalaci do ponorné jímky
- > Čidlo diferenčního tlaku
- > Smart-Gateway

**Materiály**

Skříň čerpadla	litina
Oběžné kolo	PPS-GF40
Hřídel	1.4122, s povrchovou úpravou DLC
Materiál ložiska	Uhlík, impregnovaný antimonem

**Rozměry pro instalaci**

Přípojka trubky na straně sání $DN_s$	G 2
Přípojka trubky na výtlačku $DN_d$	G 2
Konstrukční délka $l_0$	180 mm

**Informace k umístění objednávky**

Značka	Wilo
Název výrobku	Stratos MAXO 30/0,5-10 PN 16
Hmotnost netto cca $m$	7,5 kg
Číslo výrobku	2186263

## Datový list

## Hydraulické údaje

Maximální provozní tlak $P_N$	16 bar
Dopravní výška $H_{max}$	11,0 m
Čerpací výkon $Q_{max}$	12,0 m <sup>3</sup> /h
Minimální výška přítoku při 50 °C	3 m
Minimální výška přítoku při 95 °C	10 m
Minimální výška přítoku při 110 °C	16 m
Min. teplota média $T_{min}$	-10 °C
Max. teplota média $T_{max}$	110 °C
Min. okolní teplota $T_{min}$	-10 °C
Max. okolní teplota $T_{max}$	40 °C

## Údaje o motoru

Index energetické účinnosti (EEI)	0.19
Síťová přípojka	1~230 V ±10%, 50/60 Hz
Jmenovitý proud $I_N$	0,11 A
Jmenovitý proud $I_N$	1,28 A
Jmenovitý výkon $P_2$	262 W
Min. otáčky $n_{min}$	750 1/min
Max. otáčky $n_{max}$	4350 1/min
Příkon (min) $P_{1 min}$	7 W
Příkon $P_{1 max}$	295 W
Rušivé vyzařování	EN 61800-3;2004+A1;2012 / obytné prostředí (C1)
Odolnost proti rušení	EN 61800-3;2004+A1;2012 / průmyslové prostředí (C2)
Izolační třída	F
Třída krytí	IPX4D
Šroubení kabelu	5 x M16x1.5

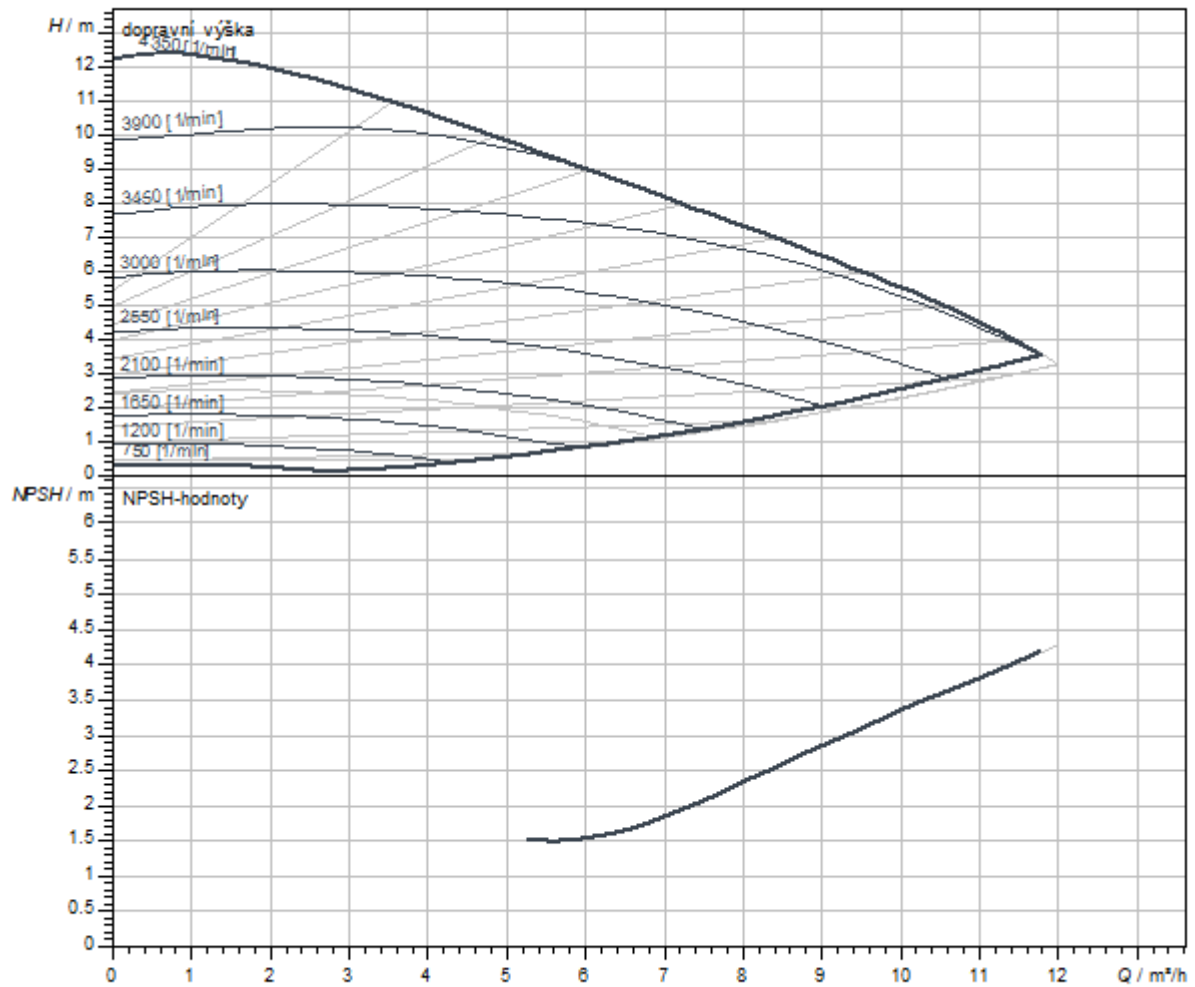
## Rozměry pro instalaci

Přípojka trubky na straně sání $DNs$	G 2
Přípojka trubky na výtlačku $DNd$	G 2
Konstrukční délka $l_0$	180 mm

## Materiály

Skříň čerpadla	litina
Oběžné kolo	PPS-GF40
Hřídel	1.4122, s povrchovou úpravou DLC
Materiál ložiska	Uhlík, impregnovaný antimonem

Charakteristiky





Rozměry a rozměrové výkresy

Stratos MAXO 30/0,5-12 PN 16

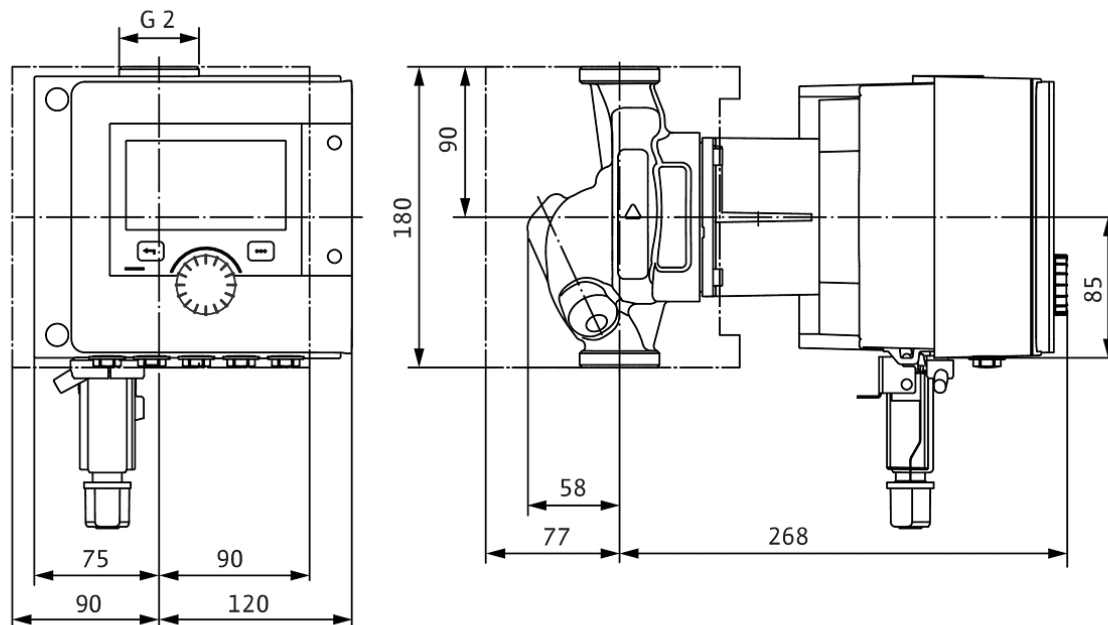
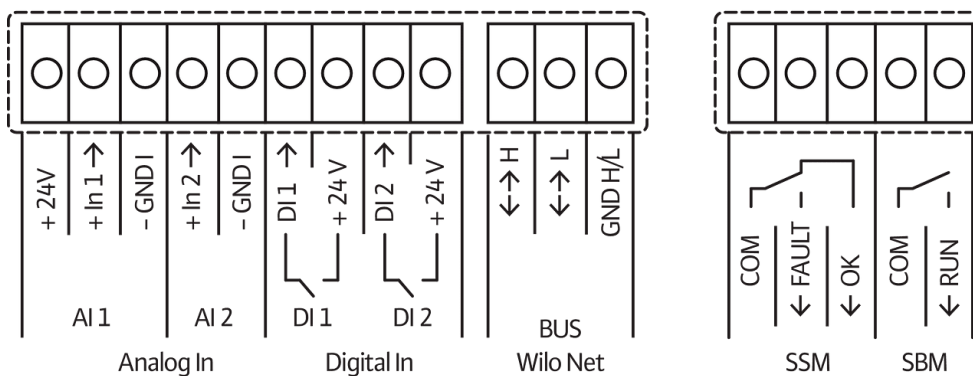
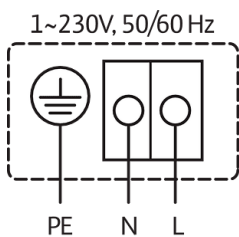


Schéma zapojení svorkovnice

Standard: 1~ 230 V, 50/60 Hz, volitelná možnost: 3~ 230 V, 50/60 Hz



SSM: Sběrné poruchové hlášení (Rozpínací kontakt podle VDI 3814, zatížitelnost 1 A, 250 V ~)

**Informace k objednávkám****Údaje o výrobku**

Značka	Wilo
Název výrobku	Stratos MAXO 30/0,5-12 PN 16
Číslo výrobku	2186264
Číslo EAN	4048482797885
Barva	zelená/černá/stříbrná
Minimální objem objednávky	1
Dostupnost na trhu	2018-11-01

**Rozměry a hmotnosti**

Délka včetně obalu	400 mm
Délka <i>L</i>	350 mm
Výška včetně obalu	263 mm
Výška <i>H</i>	180 mm
Šířka včetně obalu	300 mm
Šířka <i>W</i>	210 mm
Hmotnost brutto cca <i>m</i>	8,6 kg
Hmotnost netto cca <i>m</i>	7,5 kg

**Balení**

Počet na jednu vrstvu	8
Vlastnost balení	Přepravní obal
Druh balení	Karton
Počet na jednu paletu	32

## Text pro výběrová řízení

Premium Smart čerpadlo Wilo-Stratos MAXO

Vysoce účinné Inline mokroběžné čerpadlo s EC motorem a elektronickým přizpůsobováním výkonu. Lze použít pro topnou vodu, studenou vodu a směsi vody/glykolu. Index energetické účinnosti (EEI) podle typu čerpadla mezi  $\leq 0,17$  a  $\leq 0,19$ .

### Regulační režim:

- > Permanentní, automatické přizpůsobení výkonu podle potřeby zařízení bez zadání požadované hodnoty **Wilo-Dynamic Adapt plus** (nastavení z výroby). Úspora proudu až o 20 % oproti regulačnímu režimu dp-v.
- > Konstantní teplota (**T-const.**)
- > Konstantní teplotní rozdíl (**dT-const.**)
- > Optimalizace čerpacího výkonu přívodního čerpadla podle potřeby propojením a komunikací s několika čerpadly (**Multi-Flow Adaptation**).
- > Konstantní průtok (**Q-const.**)
- > Regulace rozdílu tlaku dp-c ve vzdáleném bodě v potrubí (**regulace špatného bodu**)
- > Konstantní diferenční tlak (**dp-c**)
- > Variabilní diferenční tlak (**dp-v**) s volitelnou možností zadání nominálních provozních bodů
- > Konstantní otáčky (**n-const.**)
- > Uživatelem definovaná regulace **PID**

### Funkce:

- > Evidence množství tepla
- > Evidence množství chladu
- > Automatické vypnutí čerpadla při zaznamenání nulového průtoku (**No-Flow Stop**)
- > Přepnutí mezi ohřevným a chladicím provozem (automaticky, externě nebo manuálně)
- > Nastavitelné omezení čerpacího výkonu pomocí funkce Q-Limit (**Q<sub>min.</sub> a Q<sub>max.</sub>**)
- > Provozní režimy zdvojených čerpadel: **Paralelní provoz** s optimalizací účinku pro dp-c a dp-v, hlavní/záložní režim
- > Uložení a obnovení nakonfigurovaného nastavení čerpadel (**3 body obnovení**)
- > **Zobrazení poruchového/varovného hlášení**tiskacími písmeny včetně doporučení k nápravě
- > **Funkce odvodu** k automatickému odvětrávání prostoru rotoru
- > Automatický **útlumový režim**
- > Automatická **odblokovácí funkce** a integrovaná **plná ochrana motoru**
- > **Detekce chodu na sucho**

### Zobrazení:

- > Způsob regulace
- > Požadovaná hodnota
- > Průtok
- > Teplota
- > Příkon
- > Spotřeba elektřiny
- > Aktivní vlivy (např. STOP, No-Flow Stop)

### Provedení:

- > **2** konfigurovatelné **analogové vstupy**: 0 – 10 V, 2 – 10 V, 0 – 20 mA, 4 – 20 mA a běžně dostupný PT1000; napájení +24 V DC
- > **2** konfigurovatelné **digitální vstupy** (Ext. OFF, Ext. Min., Ext. Max, ohřívání/chlazení, manuální přenastavení (objektová automatika odpojena), blokáce ovládání (klávesnicová závěra a dálkově ovládaná ochrana konfigurace))
- > **2** konfigurovatelná **hlásicí relé** pro **provozní a poruchová hlášení**
- > **Místo zapojení pro moduly Wilo CIF** s rozhraními pro automatické řízení objektu (volitelné příslušenství: moduly CIF Modbus RTU, Modbus TCP, BACnet MS/TP, BACnet IP, LON, PLR, CANopen)
- > Wilo Net jako systémová sběrnice Wilo pro vzájemnou komunikaci výrobků Wilo, např. **Multi-Flow Adaptation**; provoz zdvojeného čerpadla a Wilo-Smart Gateway
- > **Integrované teplotní čidlo**
- > Automatický **nouzový režim** při zvláštních stavech (lze definovat počet otáček čerpadla) např. při výpadku sběrnice komunikace nebo při hodnotách senzoru
- > **Grafický barevný displej** (4,3 palce) s ovládáním přes manuální ovládání jedním knoflíkem
- > Načtení a nastavení provozních údajů a např. vytvoření protokolu o uvedení do provozu přes rozhraní Bluetooth (bez dalšího příslušenství) pomocí aplikace Wilo Assistant
- > **Management zdvojených čerpadel** integrovaný (zdvojená čerpadla jsou již propojená), při použití 2 samostatných čerpadel jako zdvojeného čerpadla, připojení přes Wilo Net
- > Detekce přetržení kabelu u analogového signálu (v připojení s 2 – 10 V nebo 4 – 20 mA)
- > Možnost venkovní instalace s ochranou proti povětrnostním vlivům podle návodu k montáži a obsluze
- > Předem nastavené datum a hodiny
- > Tepelná izolace pro použití v oblasti vytápění

**Obsah dodávky**

- > Čerpadlo
- > Optimalizovaný Wilo-Connector shodný pro všechny konstrukční velikosti
- > 2x šroubení kabelu M16 x 1,5
- > Podložky pro přírubové šrouby M12 a M16 (při jmenovitých světlostech připojení DN 32 až DN 65)
- > 2x těsnění v případě přípojky na závit
- > Tepelná izolace
- > Stručný návod k montáži a obsluze

**Provozní údaje**

teplota média $T$	-10 °C
okolní teplota $T$	-10 °C
Maximální provozní tlak $PN$	16 bar
Minimální výška přítoku při 50 °C	3 m
Minimální výška přítoku při 95 °C	10 m
Minimální výška přítoku při 110 °C	16 m

**Údaje o motoru**

Index energetické účinnosti (EEI)	0.19
Rušivé vyzařování	EN 61800-3;2004+A1;2012 / obytné prostředí (C1)
Odolnost proti rušení	EN 61800-3;2004+A1;2012 / průmyslové prostředí (C2)
Síťová přípojka	1~230 V, 50/60 Hz
Příkon $P_{1\max}$	295 W
Min. otáčky $n_{\min}$	750 1/min
Max. otáčky $n_{\max}$	4350 1/min
Třída krytí motoru	IPX4D
Šroubení kabelu	5 x M16x1.5

**Volitelné příslušenství:**

- > Izolace proti chladu ClimaForm k zamezení tvorby kondenzátu
- > Modul CIF: Modbus TCP, Modbus RTU, BACnet IP, BACnet MS/TP, LON, PLR, CANopen
- > PT 1000 (B) příložné čidlo na potrubí (pro teplou užitkovou vodu)
- > Senzor PT 1000 (AA) k instalaci do ponorné jímky
- > Čidlo diferenčního tlaku
- > Smart-Gateway

**Materiály**

Skříň čerpadla	litina
Oběžné kolo	PPS-GF40
Hřídel	1.4122, s povrchovou úpravou DLC
Materiál ložiska	Uhlík, impregnovaný antimonem

**Rozměry pro instalaci**

Přípojka trubky na straně sání $DN_s$	G 2
Přípojka trubky na výtlačku $DN_d$	G 2
Konstrukční délka $l_0$	180 mm

**Informace k umístění objednávky**

Značka	Wilo
Název výrobku	Stratos MAXO 30/0,5-12 PN 16
Hmotnost netto cca $m$	7,5 kg
Číslo výrobku	2186264

## Datový list

## Hydraulické údaje

Maximální provozní tlak $P_N$	16 bar
Dopravní výška $H_{max}$	13,0 m
Čerpací výkon $Q_{max}$	12,0 m <sup>3</sup> /h
Minimální výška přítoku při 50 °C	3 m
Minimální výška přítoku při 95 °C	10 m
Minimální výška přítoku při 110 °C	16 m
Min. teplota média $T_{min}$	-10 °C
Max. teplota média $T_{max}$	110 °C
Min. okolní teplota $T_{min}$	-10 °C
Max. okolní teplota $T_{max}$	40 °C

## Údaje o motoru

Index energetické účinnosti (EEI)	0.19
Síťová přípojka	1~230 V ±10%, 50/60 Hz
Jmenovitý proud $I_N$	0,11 A
Jmenovitý proud $I_N$	1,5 A
Jmenovitý výkon $P_2$	304 W
Min. otáčky $n_{min}$	750 1/min
Max. otáčky $n_{max}$	4650 1/min
Příkon (min) $P_{1 min}$	7 W
Příkon $P_{1 max}$	340 W
Rušivé vyzařování	EN 61800-3;2004+A1;2012 / obytné prostředí (C1)
Odolnost proti rušení	EN 61800-3;2004+A1;2012 / průmyslové prostředí (C2)
Izolační třída	F
Třída krytí	IPX4D
Šroubení kabelu	5 x M16x1.5

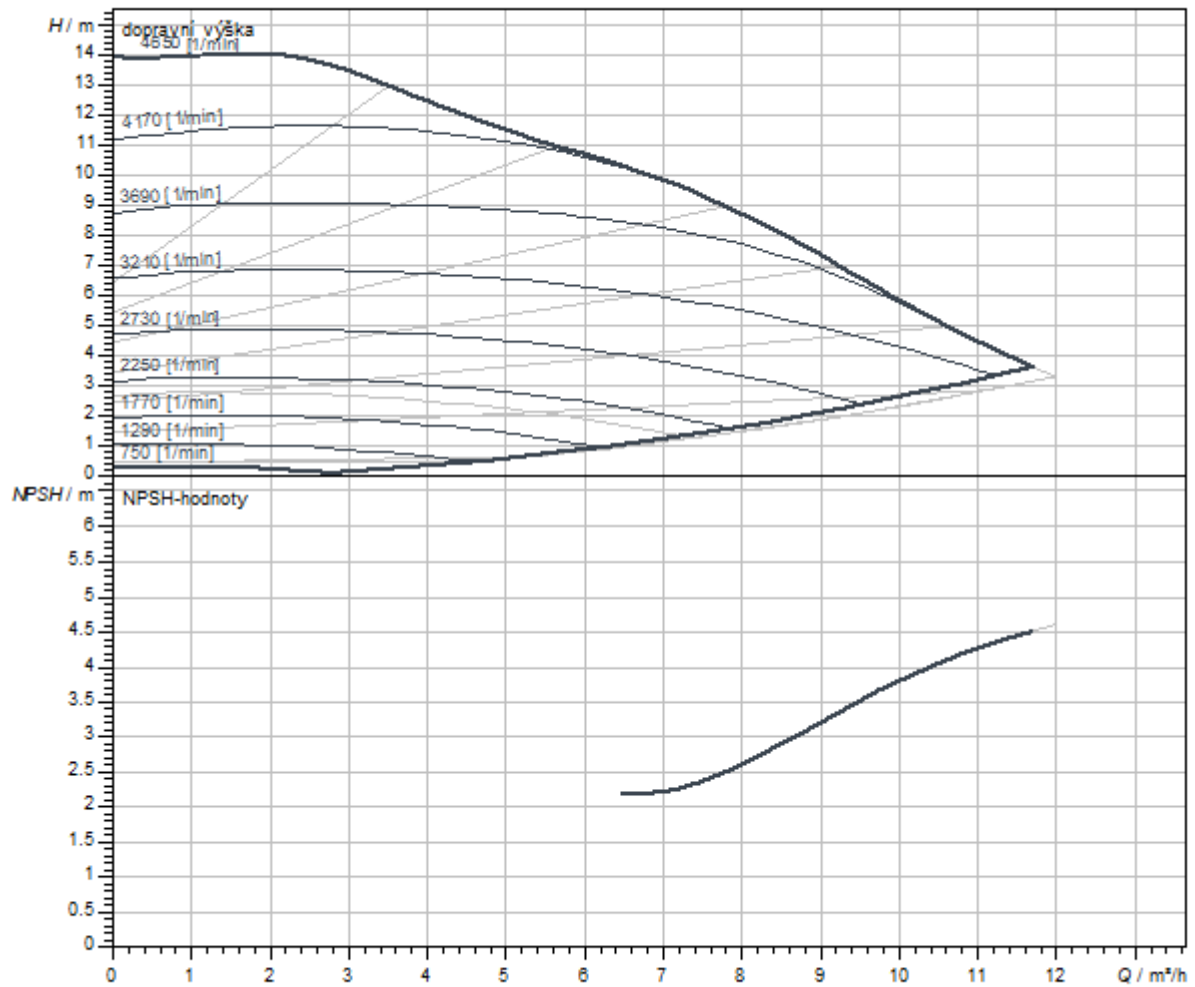
## Rozměry pro instalaci

Přípojka trubky na straně sání $DNs$	G 2
Přípojka trubky na výtlaku $DNd$	G 2
Konstrukční délka $l_0$	180 mm

## Materiály

Skříň čerpadla	litina
Oběžné kolo	PPS-GF40
Hřídel	1.4122, s povrchovou úpravou DLC
Materiál ložiska	Uhlík, impregnovaný antimonem

Charakteristiky



Rozměry a rozměrové výkresy

Stratos MAXO 30/0,5-14 PN 16

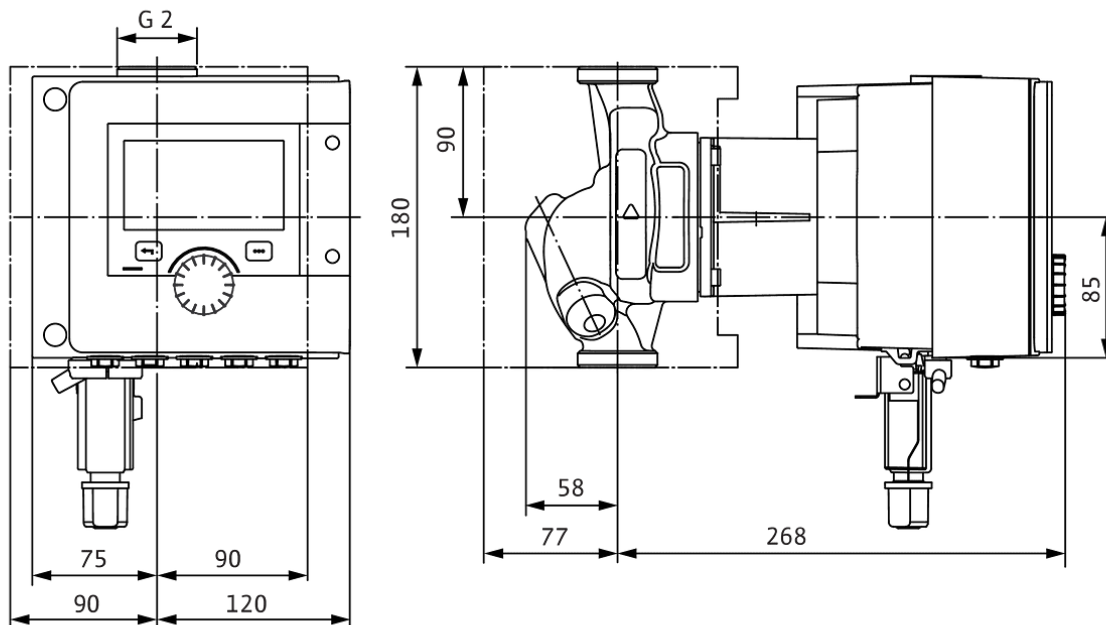
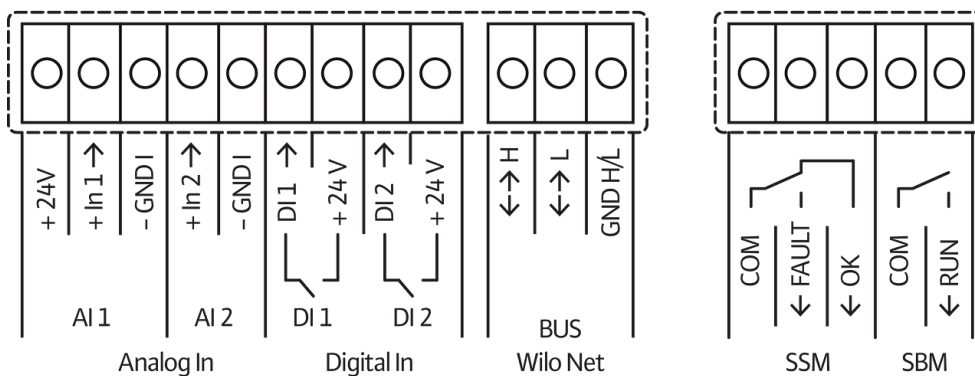
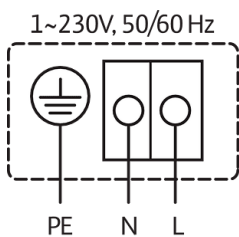


Schéma zapojení svorkovnice

Standard: 1~ 230 V, 50/60 Hz, volitelná možnost: 3~ 230 V, 50/60 Hz



SSM: Sběrné poruchové hlášení (Rozpínací kontakt podle VDI 3814, zatížitelnost 1 A, 250 V ~)

## Informace k objednávkám

## Údaje o výrobku

Značka	Wilo
Název výrobku	Stratos MAXO 30/0,5-14 PN 16
Číslo výrobku	2186265
Číslo EAN	4048482797892
Barva	zelená/černá/stříbrná
Minimální objem objednávky	1
Dostupnost na trhu	2018-11-01

## Rozměry a hmotnosti

Délka včetně obalu	400 mm
Délka <i>L</i>	350 mm
Výška včetně obalu	263 mm
Výška <i>H</i>	180 mm
Šířka včetně obalu	300 mm
Šířka <i>W</i>	210 mm
Hmotnost brutto cca <i>m</i>	8,6 kg
Hmotnost netto cca <i>m</i>	7,5 kg

## Balení

Počet na jednu vrstvu	8
Vlastnost balení	Přepravní obal
Druh balení	Karton
Počet na jednu paletu	32



## Text pro výběrová řízení

Premium Smart čerpadlo Wilo-Stratos MAXO

Vysoce účinné Inline mokroběžné čerpadlo s EC motorem a elektronickým přizpůsobováním výkonu. Lze použít pro topnou vodu, studenou vodu a směsi vody/glykolu. Index energetické účinnosti (EEI) podle typu čerpadla mezi  $\leq 0,17$  a  $\leq 0,19$ .

### Regulační režim:

- > Permanentní, automatické přizpůsobení výkonu podle potřeby zařízení bez zadání požadované hodnoty **Wilo-Dynamic Adapt plus** (nastavení z výroby). Úspora proudu až o 20 % oproti regulačnímu režimu dp-v.
- > Konstantní teplota (**T-const.**)
- > Konstantní teplotní rozdíl (**dT-const.**)
- > Optimalizace čerpacího výkonu přívodního čerpadla podle potřeby propojením a komunikací s několika čerpadly (**Multi-Flow Adaptation**).
- > Konstantní průtok (**Q-const.**)
- > Regulace rozdílu tlaku dp-c ve vzdáleném bodě v potrubí (**regulace špatného bodu**)
- > Konstantní diferenční tlak (**dp-c**)
- > Variabilní diferenční tlak (**dp-v**) s volitelnou možností zadání nominálních provozních bodů
- > Konstantní otáčky (**n-const.**)
- > Uživatelem definovaná regulace **PID**

### Funkce:

- > Evidence množství tepla
- > Evidence množství chladu
- > Automatické vypnutí čerpadla při zaznamenání nulového průtoku (**No-Flow Stop**)
- > Přepnutí mezi ohřevným a chladicím provozem (automaticky, externě nebo manuálně)
- > Nastavitelné omezení čerpacího výkonu pomocí funkce Q-Limit (**Q<sub>min.</sub> a Q<sub>max.</sub>**)
- > Provozní režimy zdvojených čerpadel: **Paralelní provoz** s optimalizací účinku pro dp-c a dp-v, hlavní/záložní režim
- > Uložení a obnovení nakonfigurovaného nastavení čerpadel (**3 body obnovení**)
- > **Zobrazení poruchového/varovného hlášení**tiskacími písmeny včetně doporučení k nápravě
- > **Funkce odvodu** k automatickému odvětrávání prostoru rotoru
- > Automatický **útlumový režim**
- > Automatická **odblokovácí funkce** a integrovaná **plná ochrana motoru**
- > **Detekce chodu na sucho**

### Zobrazení:

- > Způsob regulace
- > Požadovaná hodnota
- > Průtok
- > Teplota
- > Příkon
- > Spotřeba elektřiny
- > Aktivní vlivy (např. STOP, No-Flow Stop)

### Provedení:

- > **2** konfigurovatelné **analogové vstupy**: 0 – 10 V, 2 – 10 V, 0 – 20 mA, 4 – 20 mA a běžně dostupný PT1000; napájení +24 V DC
- > **2** konfigurovatelné **digitální vstupy** (Ext. OFF, Ext. Min., Ext. Max, ohřívání/chlazení, manuální přenastavení (objektová automatika odpojena), blokáce ovládání (klávesnicová závěra a dálkově ovládaná ochrana konfigurace))
- > **2** konfigurovatelná **hlásicí relé** pro **provozní a poruchová hlášení**
- > **Místo zapojení pro moduly Wilo CIF** s rozhraními pro automatické řízení objektu (volitelné příslušenství: moduly CIF Modbus RTU, Modbus TCP, BACnet MS/TP, BACnet IP, LON, PLR, CANopen)
- > Wilo Net jako systémová sběrnice Wilo pro vzájemnou komunikaci výrobků Wilo, např. **Multi-Flow Adaptation**; provoz zdvojeného čerpadla a Wilo-Smart Gateway
- > **Integrované teplotní čidlo**
- > Automatický **nouzový režim** při zvláštních stavech (lze definovat počet otáček čerpadla) např. při výpadku sběrnice komunikace nebo při hodnotách senzoru
- > **Grafický barevný displej** (4,3 palce) s ovládáním přes manuální ovládání jedním knoflíkem
- > Načtení a nastavení provozních údajů a např. vytvoření protokolu o uvedení do provozu přes rozhraní Bluetooth (bez dalšího příslušenství) pomocí aplikace Wilo Assistant
- > **Management zdvojených čerpadel** integrovaný (zdvojená čerpadla jsou již propojená), při použití 2 samostatných čerpadel jako zdvojeného čerpadla, připojení přes Wilo Net
- > Detekce přetržení kabelu u analogového signálu (v připojení s 2 – 10 V nebo 4 – 20 mA)
- > Možnost venkovní instalace s ochranou proti povětrnostním vlivům podle návodu k montáži a obsluze
- > Předem nastavené datum a hodiny
- > Tepelná izolace pro použití v oblasti vytápění

**Obsah dodávky**

- > Čerpadlo
- > Optimalizovaný Wilo-Connector shodný pro všechny konstrukční velikosti
- > 2x šroubení kabelu M16 x 1,5
- > Podložky pro přírubové šrouby M12 a M16 (při jmenovitých světlostech připojení DN 32 až DN 65)
- > 2x těsnění v případě přípojky na závit
- > Tepelná izolace
- > Stručný návod k montáži a obsluze

**Provozní údaje**

teplota média $T$	-10 °C
okolní teplota $T$	-10 °C
Maximální provozní tlak $PN$	16 bar
Minimální výška přítoku při 50 °C	3 m
Minimální výška přítoku při 95 °C	10 m
Minimální výška přítoku při 110 °C	16 m

**Údaje o motoru**

Index energetické účinnosti (EEI)	0.19
Rušivé vyzařování	EN 61800-3;2004+A1;2012 / obytné prostředí (C1)
Odolnost proti rušení	EN 61800-3;2004+A1;2012 / průmyslové prostředí (C2)
Síťová přípojka	1~230 V, 50/60 Hz
Příkon $P_{1\max}$	340 W
Min. otáčky $n_{\min}$	750 1/min
Max. otáčky $n_{\max}$	4650 1/min
Třída krytí motoru	IPX4D
Šroubení kabelu	5 x M16x1.5

**Volitelné příslušenství:**

- > Izolace proti chladu ClimaForm k zamezení tvorby kondenzátu
- > Modul CIF: Modbus TCP, Modbus RTU, BACnet IP, BACnet MS/TP, LON, PLR, CANopen
- > PT 1000 (B) příložné čidlo na potrubí (pro teplou užitkovou vodu)
- > Senzor PT 1000 (AA) k instalaci do ponorné jímky
- > Čidlo diferenčního tlaku
- > Smart-Gateway

**Materiály**

Skříň čerpadla	litina
Oběžné kolo	PPS-GF40
Hřídel	1.4122, s povrchovou úpravou DLC
Materiál ložiska	Uhlík, impregnovaný antimonem

**Rozměry pro instalaci**

Přípojka trubky na straně sání $DN_s$	G 2
Přípojka trubky na výtlačku $DN_d$	G 2
Konstrukční délka $l_0$	180 mm

**Informace k umístění objednávky**

Značka	Wilo
Název výrobku	Stratos MAXO 30/0,5-14 PN 16
Hmotnost netto cca $m$	7,5 kg
Číslo výrobku	2186265

## Datový list

## Hydraulické údaje

Maximální provozní tlak $P_N$	10 bar
Dopravní výška $H_{max}$	8,0 m
Čerpací výkon $Q_{max}$	10,0 m <sup>3</sup> /h
Minimální výška přítoku při 50 °C	3 m
Minimální výška přítoku při 95 °C	10 m
Minimální výška přítoku při 110 °C	16 m
Min. teplota média $T_{min}$	-10 °C
Max. teplota média $T_{max}$	110 °C
Min. okolní teplota $T_{min}$	-10 °C
Max. okolní teplota $T_{max}$	40 °C

## Údaje o motoru

Index energetické účinnosti (EEI)	0,18
Síťová přípojka	1~230 V ±10%, 50/60 Hz
Jmenovitý proud $I_N$	0,11 A
Jmenovitý proud $I_N$	1,1 A
Jmenovitý výkon $P_2$	133 W
Min. otáčky $n_{min}$	750 1/min
Max. otáčky $n_{max}$	3550 1/min
Příkon (min) $P_{1 min}$	7 W
Příkon $P_{1 max}$	160 W
Rušivé vyzařování	EN 61800-3;2004+A1;2012 / obytné prostředí (C1)
Odolnost proti rušení	EN 61800-3;2004+A1;2012 / průmyslové prostředí (C2)
Izolační třída	F
Třída krytí	IPX4D
Šroubení kabelu	5 x M16x1.5

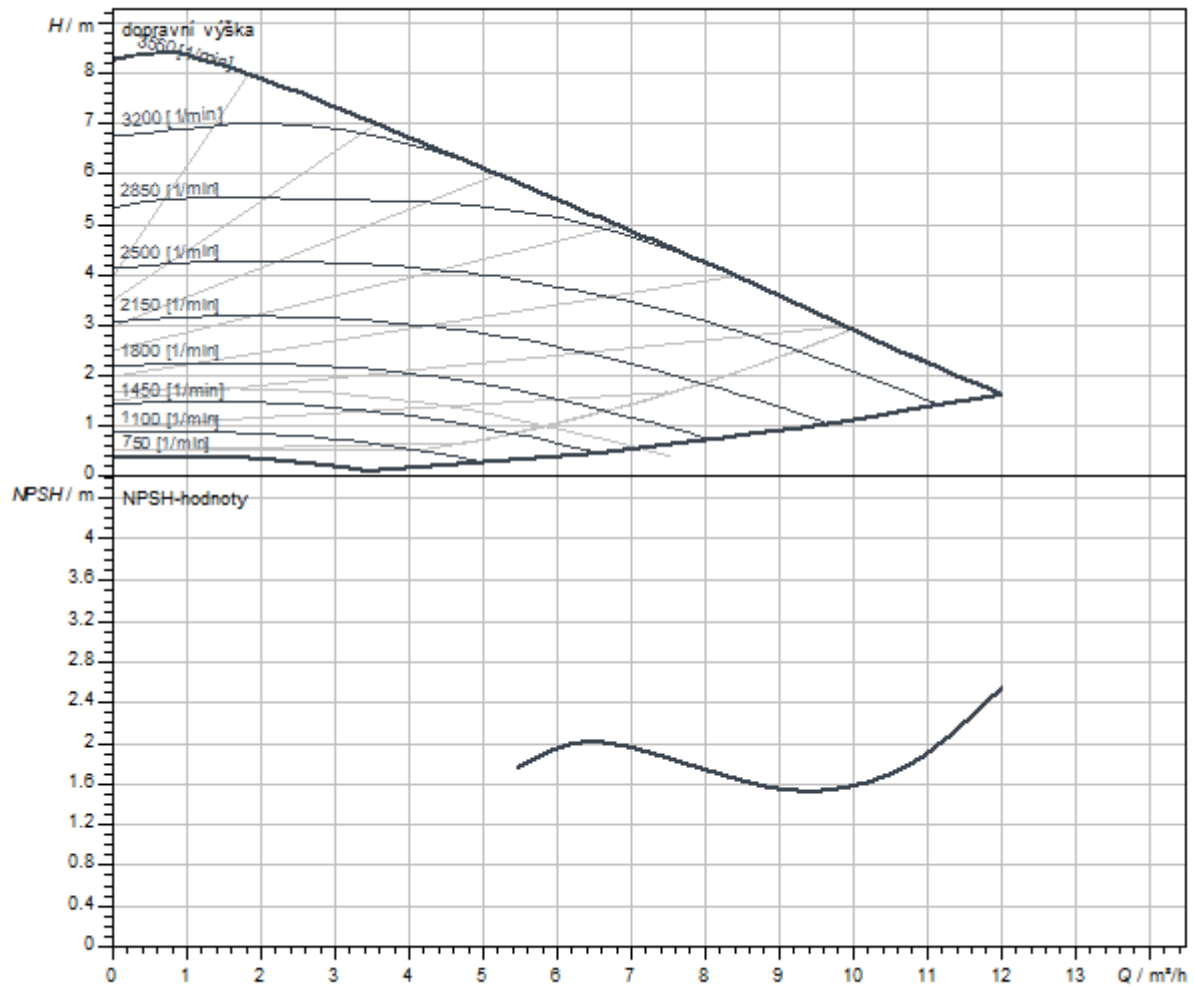
## Rozměry pro instalaci

Přípojka trubky na straně sání $DN_s$	DN 32
Přípojka trubky na výtlačku $DN_d$	DN 32
Konstrukční délka $l_0$	220 mm

## Materiály

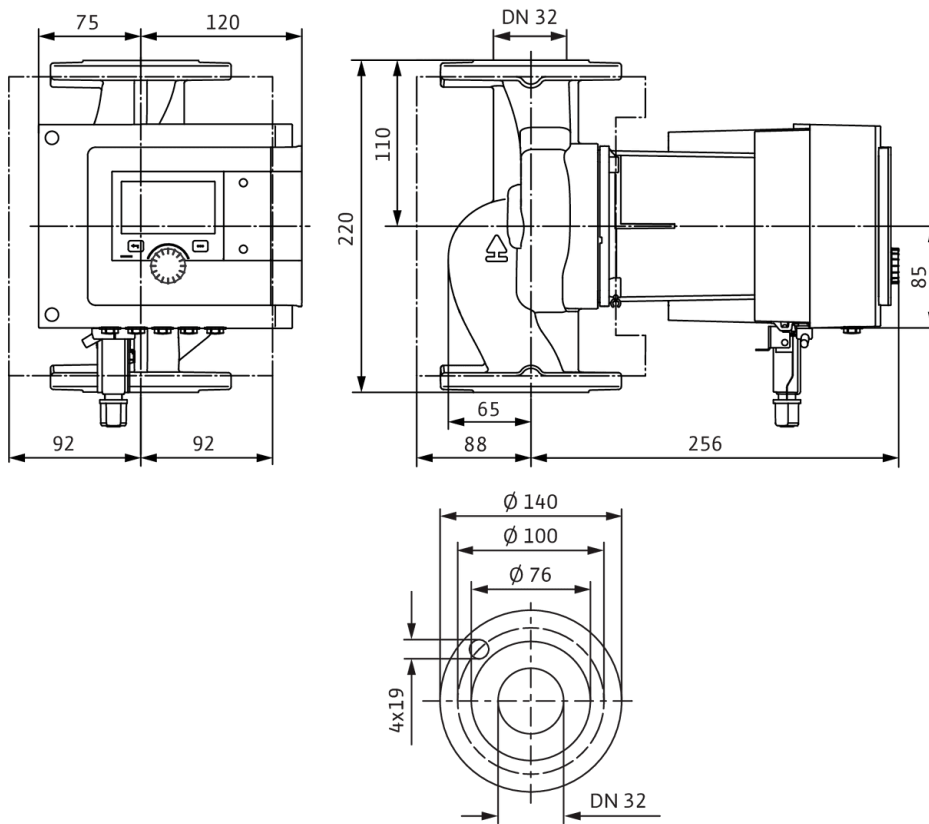
Skříň čerpadla	litina
Oběžné kolo	PPS-GF40
Hřídel	nerezová ocel
Materiál ložiska	Uhlíkový grafit

Charakteristiky



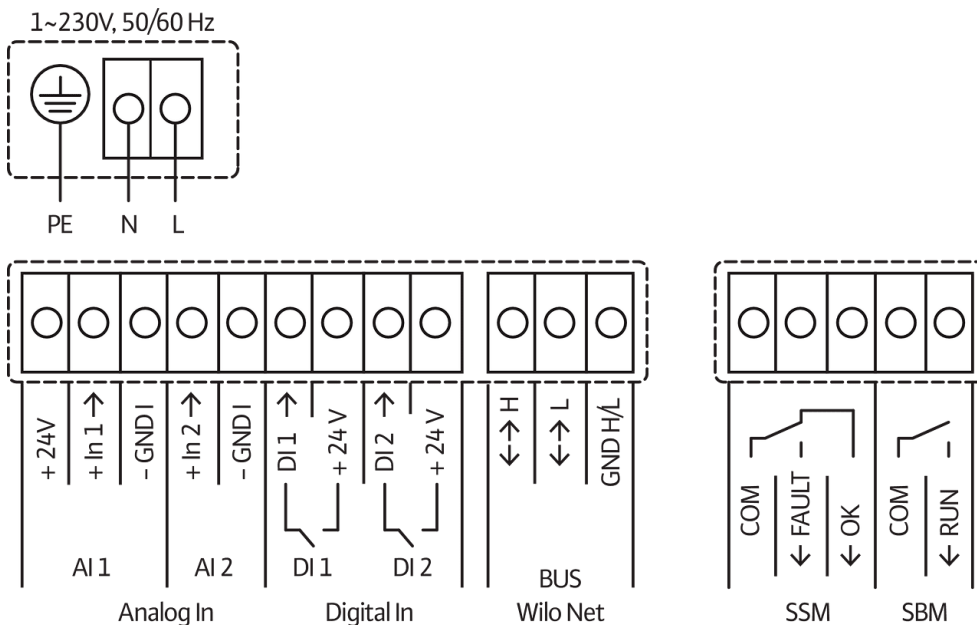
Rozměry a rozměrové výkresy

Stratos MAXO 32/0,5-8 PN 6/10



## Schéma zapojení svorkovnice

Standard: 1~ 230 V, 50/60 Hz, volitelná možnost: 3~ 230 V, 50/60 Hz



SSM: Sběrné poruchové hlášení (Rozpínací kontakt podle VDI 3814, zatížitelnost 1 A, 250 V ~)

## Informace k objednávkám

## Údaje o výrobku

Značka	Wilo
Název výrobku	Stratos MAXO 32/0,5-8 PN 6/10
Číslo výrobku	2164578
Číslo EAN	4048482699547
Barva	zelená/černá/stříbrná
Minimální objem objednávky	1
Dostupnost na trhu	2018-11-01

## Rozměry a hmotnosti

Délka včetně obalu	600 mm
Délka <i>L</i>	345 mm
Výška včetně obalu	394 mm
Výška <i>H</i>	220 mm
Šířka včetně obalu	400 mm
Šířka <i>W</i>	212 mm
Hmotnost brutto cca <i>m</i>	14,2 kg
Hmotnost netto cca <i>m</i>	10,8 kg

## Balení

Počet na jednu vrstvu	4
Vlastnost balení	Přepravní obal
Druh balení	Karton
Počet na jednu paletu	8

## Text pro výběrová řízení

Premium Smart čerpadlo Wilo-Stratos MAXO

Vysoce účinné Inline mokroběžné čerpadlo s EC motorem a elektronickým přizpůsobováním výkonu. Lze použít pro topnou vodu, studenou vodu a směsi vody/glykolu. Index energetické účinnosti (EEI) podle typu čerpadla mezi  $\leq 0,17$  a  $\leq 0,19$ .

### Regulační režim:

- > Permanentní, automatické přizpůsobení výkonu podle potřeby zařízení bez zadání požadované hodnoty **Wilo-Dynamic Adapt plus** (nastavení z výroby). Úspora proudu až o 20 % oproti regulačnímu režimu dp-v.
- > Konstantní teplota (**T-const.**)
- > Konstantní teplotní rozdíl (**dT-const.**)
- > Optimalizace čerpacího výkonu přívodního čerpadla podle potřeby propojením a komunikací s několika čerpadly (**Multi-Flow Adaptation**).
- > Konstantní průtok (**Q-const.**)
- > Regulace rozdílu tlaku dp-c ve vzdáleném bodě v potrubí (**regulace špatného bodu**)
- > Konstantní diferenční tlak (**dp-c**)
- > Variabilní diferenční tlak (**dp-v**) s volitelnou možností zadání nominálních provozních bodů
- > Konstantní otáčky (**n-const.**)
- > Uživatelem definovaná regulace **PID**

### Funkce:

- > Evidence množství tepla
- > Evidence množství chladu
- > Automatické vypnutí čerpadla při zaznamenání nulového průtoku (**No-Flow Stop**)
- > Přepnutí mezi ohřevným a chladicím provozem (automaticky, externě nebo manuálně)
- > Nastavitelné omezení čerpacího výkonu pomocí funkce Q-Limit (**Q<sub>min.</sub> a Q<sub>max.</sub>**)
- > Provozní režimy zdvojených čerpadel: **Paralelní provoz** s optimalizací účinku pro dp-c a dp-v, hlavní/záložní režim
- > Uložení a obnovení nakonfigurovaného nastavení čerpadel (**3 body obnovení**)
- > **Zobrazení poruchového/varovného hlášení**tiskacími písmeny včetně doporučení k opravě
- > **Funkce odvodu** k automatickému odvětrávání prostoru rotoru
- > Automatický **útlumový režim**
- > Automatická **odblokovácí funkce** a integrovaná **plná ochrana motoru**
- > **Detekce chodu na sucho**

### Zobrazení:

- > Způsob regulace
- > Požadovaná hodnota
- > Průtok
- > Teplota
- > Příkon
- > Spotřeba elektřiny
- > Aktivní vlivy (např. STOP, No-Flow Stop)

### Provedení:

- > **2** konfigurovatelné **analogové vstupy**: 0 – 10 V, 2 – 10 V, 0 – 20 mA, 4 – 20 mA a běžně dostupný PT1000; napájení +24 V DC
- > **2** konfigurovatelné **digitální vstupy** (Ext. OFF, Ext. Min., Ext. Max, ohřívání/chlazení, manuální přenastavení (objektová automatika odpojena), blokáce ovládání (klávesnicová závěra a dálkově ovládaná ochrana konfigurace))
- > **2** konfigurovatelná **hlásicí relé** pro **provozní a poruchová hlášení**
- > **Místo zapojení pro moduly Wilo CIF** s rozhraními pro automatické řízení objektu (volitelné příslušenství: moduly CIF Modbus RTU, Modbus TCP, BACnet MS/TP, BACnet IP, LON, PLR, CANopen)
- > Wilo Net jako systémová sběrnice Wilo pro vzájemnou komunikaci výrobků Wilo, např. **Multi-Flow Adaptation**; provoz zdvojeného čerpadla a Wilo-Smart Gateway
- > **Integrované teplotní čidlo**
- > Automatický **nouzový režim** při zvláštních stavech (lze definovat počet otáček čerpadla) např. při výpadku sběrnice komunikace nebo při hodnotách senzoru
- > **Grafický barevný displej** (4,3 palce) s ovládáním přes manuální ovládání jedním knoflíkem
- > Načtení a nastavení provozních údajů a např. vytvoření protokolu o uvedení do provozu přes rozhraní Bluetooth (bez dalšího příslušenství) pomocí aplikace Wilo Assistant
- > **Management zdvojených čerpadel** integrovaný (zdvojená čerpadla jsou již propojená), při použití 2 samostatných čerpadel jako zdvojeného čerpadla, připojení přes Wilo Net
- > Detekce přetržení kabelu u analogového signálu (v připojení s 2 – 10 V nebo 4 – 20 mA)
- > Možnost venkovní instalace s ochranou proti povětrnostním vlivům podle návodu k montáži a obsluze
- > Předem nastavené datum a hodiny
- > Tepelná izolace pro použití v oblasti vytápění

**Obsah dodávky**

- > Čerpadlo
- > Optimalizovaný Wilo-Connector shodný pro všechny konstrukční velikosti
- > 2x šroubení kabelu M16 x 1,5
- > Podložky pro přírubové šrouby M12 a M16 (při jmenovitých světlostech připojení DN 32 až DN 65)
- > 2x těsnění v případě připojky na závit
- > Tepelná izolace
- > Stručný návod k montáži a obsluze

**Provozní údaje**

teplota média $T$	-10 °C
okolní teplota $T$	-10 °C
Maximální provozní tlak $PN$	10 bar
Minimální výška přítoku při 50 °C	3 m
Minimální výška přítoku při 95 °C	10 m
Minimální výška přítoku při 110 °C	16 m

**Údaje o motoru**

Index energetické účinnosti (EEI)	0.18
Rušivé vyzařování	EN 61800-3;2004+A1;2012 / obytné prostředí (C1)
Odolnost proti rušení	EN 61800-3;2004+A1;2012 / průmyslové prostředí (C2)
Síťová připojka	1~230 V, 50/60 Hz
Příkon $P_{1\max}$	160 W
Min. otáčky $n_{\min}$	750 1/min
Max. otáčky $n_{\max}$	3550 1/min
Třída krytí motoru	IPX4D
Šroubení kabelu	5 x M16x1.5

**Volitelné příslušenství:**

- > Izolace proti chladu ClimaForm k zamezení tvorby kondenzátu
- > Modul CIF: Modbus TCP, Modbus RTU, BACnet IP, BACnet MS/TP, LON, PLR, CANopen
- > PT 1000 (B) příložné čidlo na potrubí (pro teplou užitkovou vodu)
- > Senzor PT 1000 (AA) k instalaci do ponorné jímky
- > Čidlo diferenčního tlaku
- > Smart-Gateway

**Materiály**

Skříň čerpadla	litina
Oběžné kolo	PPS-GF40
Hřídel	nerezová ocel
Materiál ložiska	Uhlíkový grafit

**Rozměry pro instalaci**

Připojka trubky na straně sání $DN_s$	DN 32
Připojka trubky na výtlaku $DN_d$	DN 32
Konstrukční délka $l_0$	220 mm

**Informace k umístění objednávky**

Značka	Wilo
Název výrobku	Stratos MAXO 32/0,5-8 PN 6/10
Hmotnost netto cca $m$	10,8 kg
Číslo výrobku	2164578



## Datový list

## Hydraulické údaje

Maximální provozní tlak $P_N$	10 bar
Dopravní výška $H_{max}$	10,0 m
Čerpací výkon $Q_{max}$	15,2 m <sup>3</sup> /h
Minimální výška přítoku při 50 °C	3 m
Minimální výška přítoku při 95 °C	10 m
Minimální výška přítoku při 110 °C	16 m
Min. teplota média $T_{min}$	-10 °C
Max. teplota média $T_{max}$	110 °C
Min. okolní teplota $T_{min}$	-10 °C
Max. okolní teplota $T_{max}$	40 °C

## Údaje o motoru

Index energetické účinnosti (EEI)	0.18
Síťová přípojka	1~230 V ±10%, 50/60 Hz
Jmenovitý proud $I_N$	0,11 A
Jmenovitý proud $I_N$	1,09 A
Jmenovitý výkon $P_2$	206 W
Min. otáčky $n_{min}$	750 1/min
Max. otáčky $n_{max}$	4000 1/min
Příkon (min) $P_{1 min}$	7 W
Příkon $P_{1 max}$	250 W
Rušivé vyzařování	EN 61800-3;2004+A1;2012 / obytné prostředí (C1)
Odolnost proti rušení	EN 61800-3;2004+A1;2012 / průmyslové prostředí (C2)
Izolační třída	F
Třída krytí	IPX4D
Šroubení kabelu	5 x M16x1.5

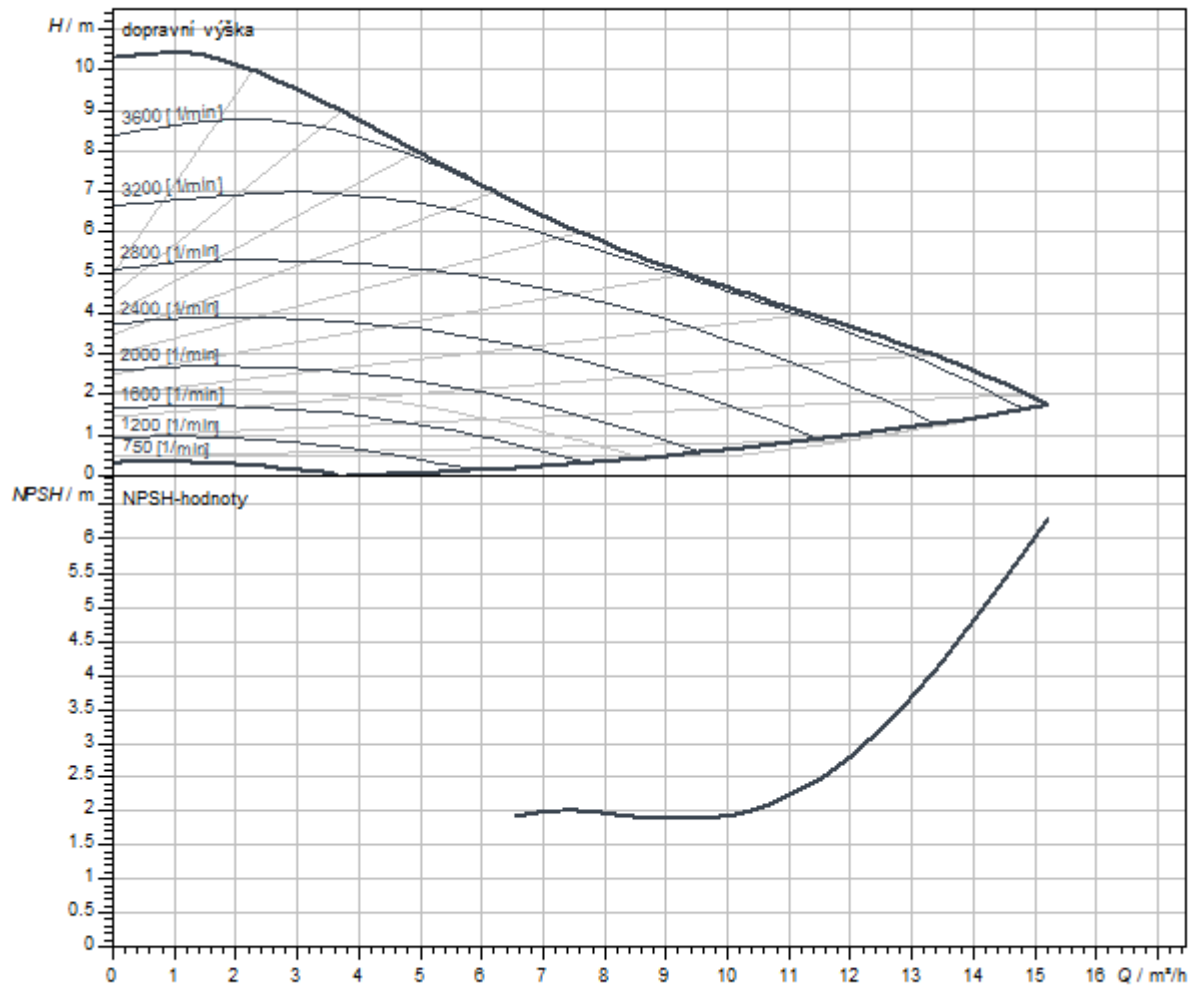
## Rozměry pro instalaci

Přípojka trubky na straně sání $D_Ns$	DN 32
Přípojka trubky na výtlačku $D_Nd$	DN 32
Konstrukční délka $l_0$	220 mm

## Materiály

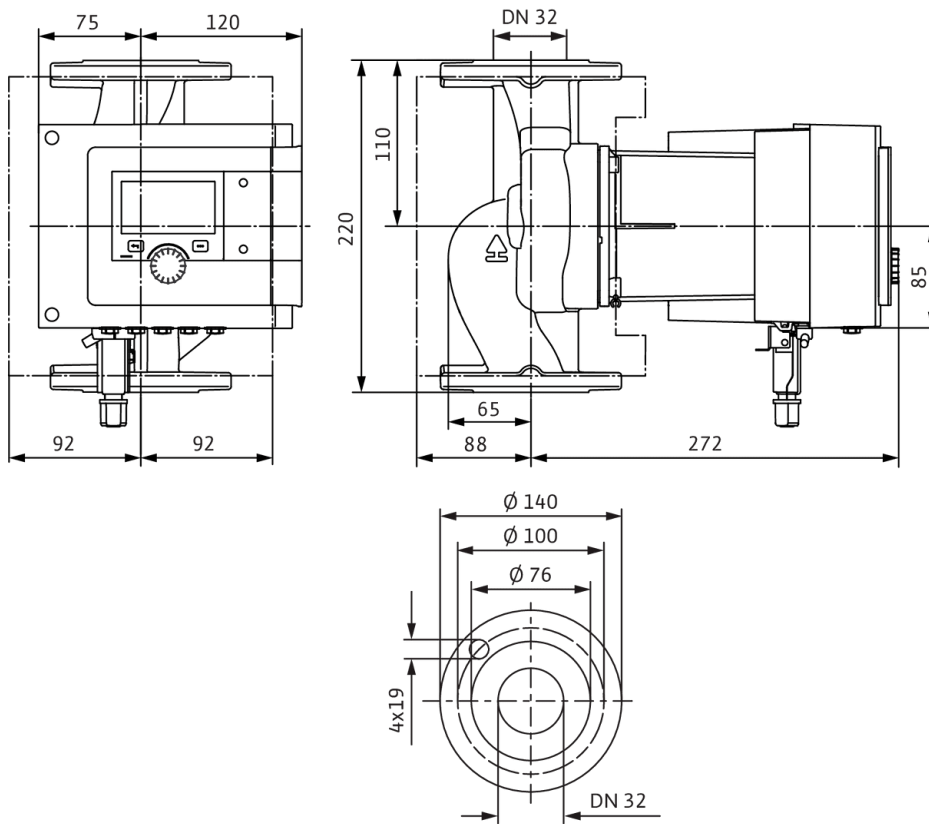
Skříň čerpadla	litina
Oběžné kolo	PPS-GF40
Hřídel	1.4122, s povrchovou úpravou DLC
Materiál ložiska	Uhlík, impregnovaný antimonem

Charakteristiky



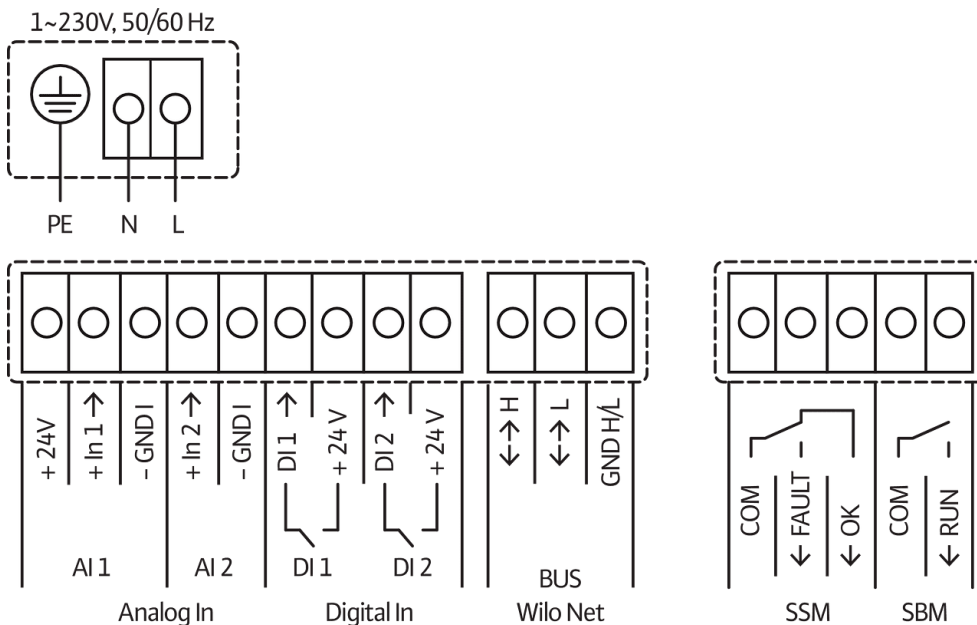
Rozměry a rozměrové výkresy

Stratos MAXO 32/0,5-10 PN 6/10



## Schéma zapojení svorkovnice

Standard: 1~ 230 V, 50/60 Hz, volitelná možnost: 3~ 230 V, 50/60 Hz



SSM: Sběrné poruchové hlášení (Rozpínací kontakt podle VDI 3814, zatížitelnost 1 A, 250 V ~)

## Informace k objednávkám

## Údaje o výrobku

Značka	Wilo
Název výrobku	Stratos MAXO 32/0,5-10 PN 6/10
Číslo výrobku	2164579
Číslo EAN	4048482699554
Barva	zelená/černá/stříbrná
Minimální objem objednávky	1
Dostupnost na trhu	2018-11-01

## Rozměry a hmotnosti

Délka včetně obalu	600 mm
Délka <i>L</i>	360 mm
Výška včetně obalu	394 mm
Výška <i>H</i>	220 mm
Šířka včetně obalu	400 mm
Šířka <i>W</i>	212 mm
Hmotnost brutto cca <i>m</i>	14,5 kg
Hmotnost netto cca <i>m</i>	11,1 kg

## Balení

Počet na jednu vrstvu	4
Vlastnost balení	Přepravní obal
Druh balení	Karton
Počet na jednu paletu	8

## Text pro výběrová řízení

Premium Smart čerpadlo Wilo-Stratos MAXO

Vysoce účinné Inline mokroběžné čerpadlo s EC motorem a elektronickým přizpůsobováním výkonu. Lze použít pro topnou vodu, studenou vodu a směsi vody/glykolu. Index energetické účinnosti (EEI) podle typu čerpadla mezi  $\leq 0,17$  a  $\leq 0,19$ .

### Regulační režim:

- > Permanentní, automatické přizpůsobení výkonu podle potřeby zařízení bez zadání požadované hodnoty **Wilo-Dynamic Adapt plus** (nastavení z výroby). Úspora proudu až o 20 % oproti regulačnímu režimu dp-v.
- > Konstantní teplota (**T-const.**)
- > Konstantní teplotní rozdíl (**dT-const.**)
- > Optimalizace čerpacího výkonu přívodního čerpadla podle potřeby propojením a komunikací s několika čerpadly (**Multi-Flow Adaptation**).
- > Konstantní průtok (**Q-const.**)
- > Regulace rozdílu tlaku dp-c ve vzdáleném bodě v potrubí (**regulace špatného bodu**)
- > Konstantní diferenční tlak (**dp-c**)
- > Variabilní diferenční tlak (**dp-v**) s volitelnou možností zadání nominálních provozních bodů
- > Konstantní otáčky (**n-const.**)
- > Uživatelem definovaná regulace **PID**

### Funkce:

- > Evidence množství tepla
- > Evidence množství chladu
- > Automatické vypnutí čerpadla při zaznamenání nulového průtoku (**No-Flow Stop**)
- > Přepnutí mezi ohřevným a chladicím provozem (automaticky, externě nebo manuálně)
- > Nastavitelné omezení čerpacího výkonu pomocí funkce Q-Limit (**Q<sub>min.</sub> a Q<sub>max.</sub>**)
- > Provozní režimy zdvojených čerpadel: **Paralelní provoz** s optimalizací účinku pro dp-c a dp-v, hlavní/záložní režim
- > Uložení a obnovení nakonfigurovaného nastavení čerpadel (**3 body obnovení**)
- > **Zobrazení poruchového/varovného hlášení**tiskacími písmeny včetně doporučení k nápravě
- > **Funkce odvodu** k automatickému odvětrávání prostoru rotoru
- > Automatický **útlumový režim**
- > Automatická **odblokovácí funkce** a integrovaná **plná ochrana motoru**
- > **Detekce chodu na sucho**

### Zobrazení:

- > Způsob regulace
- > Požadovaná hodnota
- > Průtok
- > Teplota
- > Příkon
- > Spotřeba elektřiny
- > Aktivní vlivy (např. STOP, No-Flow Stop)

### Provedení:

- > **2** konfigurovatelné **analogové vstupy**: 0 – 10 V, 2 – 10 V, 0 – 20 mA, 4 – 20 mA a běžně dostupný PT1000; napájení +24 V DC
- > **2** konfigurovatelné **digitální vstupy** (Ext. OFF, Ext. Min., Ext. Max, ohřívání/chlazení, manuální přenastavení (objektová automatika odpojena), blokáce ovládání (klávesnicová závěra a dálkově ovládaná ochrana konfigurace))
- > **2** konfigurovatelná **hlásicí relé** pro **provozní a poruchová hlášení**
- > **Místo zapojení pro moduly Wilo CIF** s rozhraními pro automatické řízení objektu (volitelné příslušenství: moduly CIF Modbus RTU, Modbus TCP, BACnet MS/TP, BACnet IP, LON, PLR, CANopen)
- > Wilo Net jako systémová sběrnice Wilo pro vzájemnou komunikaci výrobků Wilo, např. **Multi-Flow Adaptation**; provoz zdvojeného čerpadla a Wilo-Smart Gateway
- > **Integrované teplotní čidlo**
- > Automatický **nouzový režim** při zvláštních stavech (lze definovat počet otáček čerpadla) např. při výpadku sběrnice komunikace nebo při hodnotách senzoru
- > **Grafický barevný displej** (4,3 palce) s ovládáním přes manuální ovládání jedním knoflíkem
- > Načtení a nastavení provozních údajů a např. vytvoření protokolu o uvedení do provozu přes rozhraní Bluetooth (bez dalšího příslušenství) pomocí aplikace Wilo Assistant
- > **Management zdvojených čerpadel** integrovaný (zdvojená čerpadla jsou již propojená), při použití 2 samostatných čerpadel jako zdvojeného čerpadla, připojení přes Wilo Net
- > Detekce přetržení kabelu u analogového signálu (v připojení s 2 – 10 V nebo 4 – 20 mA)
- > Možnost venkovní instalace s ochranou proti povětrnostním vlivům podle návodu k montáži a obsluze
- > Předem nastavené datum a hodiny
- > Tepelná izolace pro použití v oblasti vytápění

**Obsah dodávky**

- > Čerpadlo
- > Optimalizovaný Wilo-Connector shodný pro všechny konstrukční velikosti
- > 2x šroubení kabelu M16 x 1,5
- > Podložky pro přírubové šrouby M12 a M16 (při jmenovitých světlostech připojení DN 32 až DN 65)
- > 2x těsnění v případě přípojky na závit
- > Tepelná izolace
- > Stručný návod k montáži a obsluze

**Provozní údaje**

teplota média $T$	-10 °C
okolní teplota $T$	-10 °C
Maximální provozní tlak $PN$	10 bar
Minimální výška přítoku při 50 °C	3 m
Minimální výška přítoku při 95 °C	10 m
Minimální výška přítoku při 110 °C	16 m

**Údaje o motoru**

Index energetické účinnosti (EEI)	0.18
Rušivé vyzařování	EN 61800-3;2004+A1;2012 / obytné prostředí (C1)
Odolnost proti rušení	EN 61800-3;2004+A1;2012 / průmyslové prostředí (C2)
Síťová přípojka	1~230 V, 50/60 Hz
Příkon $P_{1\max}$	250 W
Min. otáčky $n_{\min}$	750 1/min
Max. otáčky $n_{\max}$	4000 1/min
Třída krytí motoru	IPX4D
Šroubení kabelu	5 x M16x1.5

**Volitelné příslušenství:**

- > Izolace proti chladu ClimaForm k zamezení tvorby kondenzátu
- > Modul CIF: Modbus TCP, Modbus RTU, BACnet IP, BACnet MS/TP, LON, PLR, CANopen
- > PT 1000 (B) příložné čidlo na potrubí (pro teplou užitkovou vodu)
- > Senzor PT 1000 (AA) k instalaci do ponorné jímky
- > Čidlo diferenčního tlaku
- > Smart-Gateway

**Materiály**

Skříň čerpadla	litina
Oběžné kolo	PPS-GF40
Hřídel	1.4122, s povrchovou úpravou DLC
Materiál ložiska	Uhlík, impregnovaný antimonem

**Rozměry pro instalaci**

Přípojka trubky na straně sání $DN_s$	DN 32
Přípojka trubky na výtlačku $DN_d$	DN 32
Konstrukční délka $l_0$	220 mm

**Informace k umístění objednávky**

Značka	Wilo
Název výrobku	Stratos MAXO 32/0,5-10 PN 6/10
Hmotnost netto cca $m$	11,1 kg
Číslo výrobku	2164579

## Datový list

## Hydraulické údaje

Maximální provozní tlak $P_N$	10 bar
Dopravní výška $H_{max}$	11,0 m
Čerpací výkon $Q_{max}$	16,5 m <sup>3</sup> /h
Minimální výška přítoku při 50 °C	3 m
Minimální výška přítoku při 95 °C	10 m
Minimální výška přítoku při 110 °C	16 m
Min. teplota média $T_{min}$	-10 °C
Max. teplota média $T_{max}$	110 °C
Min. okolní teplota $T_{min}$	-10 °C
Max. okolní teplota $T_{max}$	40 °C

## Údaje o motoru

Index energetické účinnosti (EEI)	0.18
Síťová přípojka	1~230 V ±10%, 50/60 Hz
Jmenovitý proud $I_N$	0,11 A
Jmenovitý proud $I_N$	1,42 A
Jmenovitý výkon $P_2$	266 W
Min. otáčky $n_{min}$	750 1/min
Max. otáčky $n_{max}$	4400 1/min
Příkon (min) $P_{1 min}$	7 W
Příkon $P_{1 max}$	320 W
Rušivé vyzařování	EN 61800-3;2004+A1;2012 / obytné prostředí (C1)
Odolnost proti rušení	EN 61800-3;2004+A1;2012 / průmyslové prostředí (C2)
Izolační třída	F
Třída krytí	IPX4D
Šroubení kabelu	5 x M16x1.5

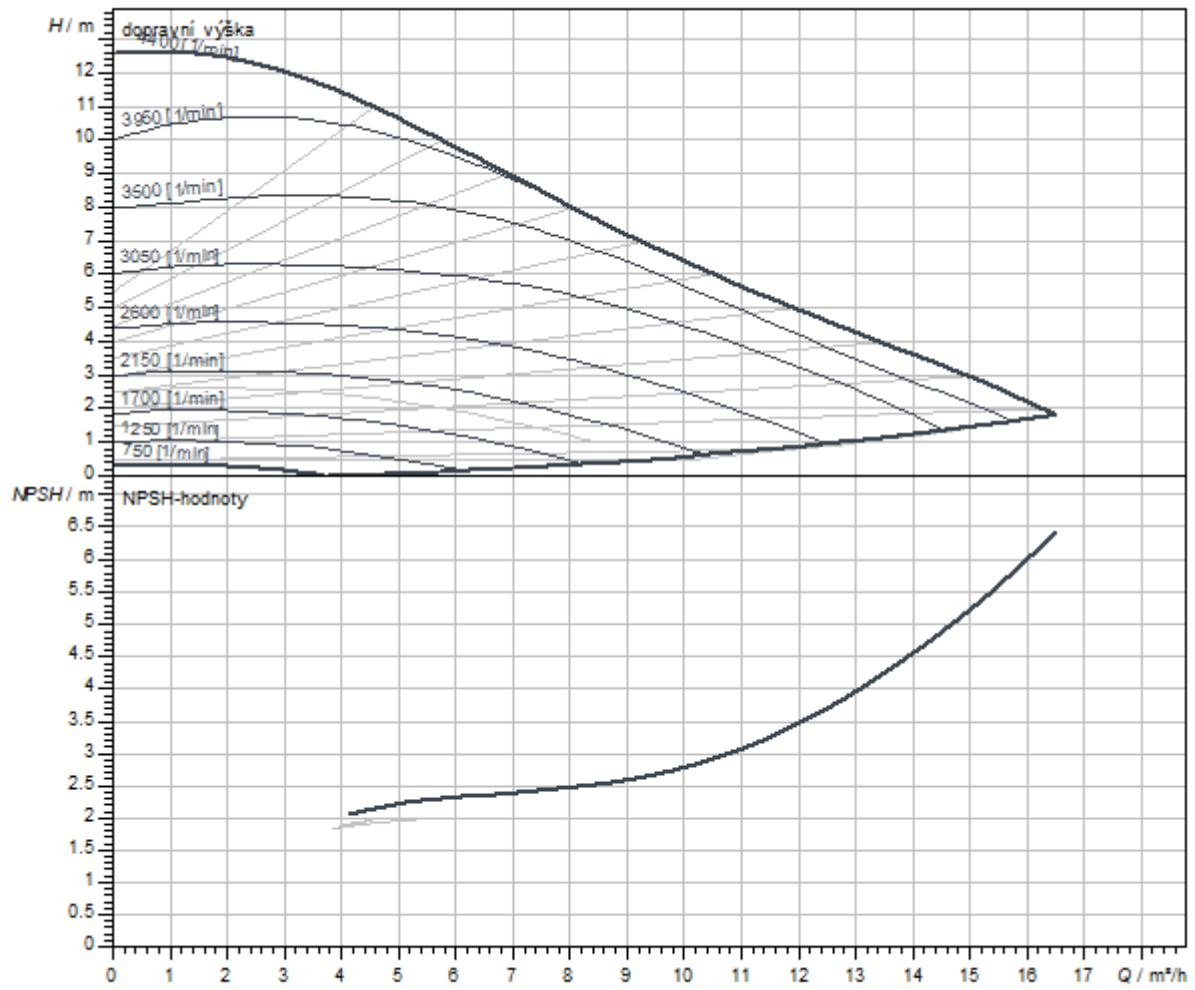
## Rozměry pro instalaci

Přípojka trubky na straně sání $DNs$	DN 32
Přípojka trubky na výtlačku $DNd$	DN 32
Konstrukční délka $l_0$	220 mm

## Materiály

Skříň čerpadla	litina
Oběžné kolo	PPS-GF40
Hřídel	1.4122, s povrchovou úpravou DLC
Materiál ložiska	Uhlík, impregnovaný antimonem

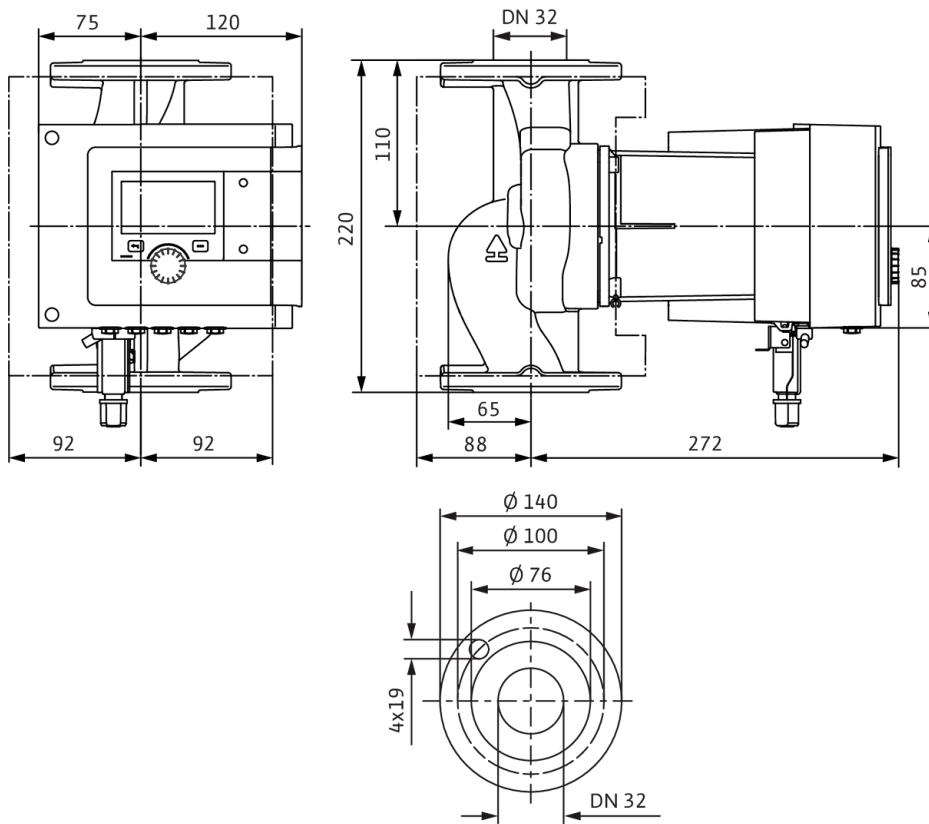
Charakteristiky





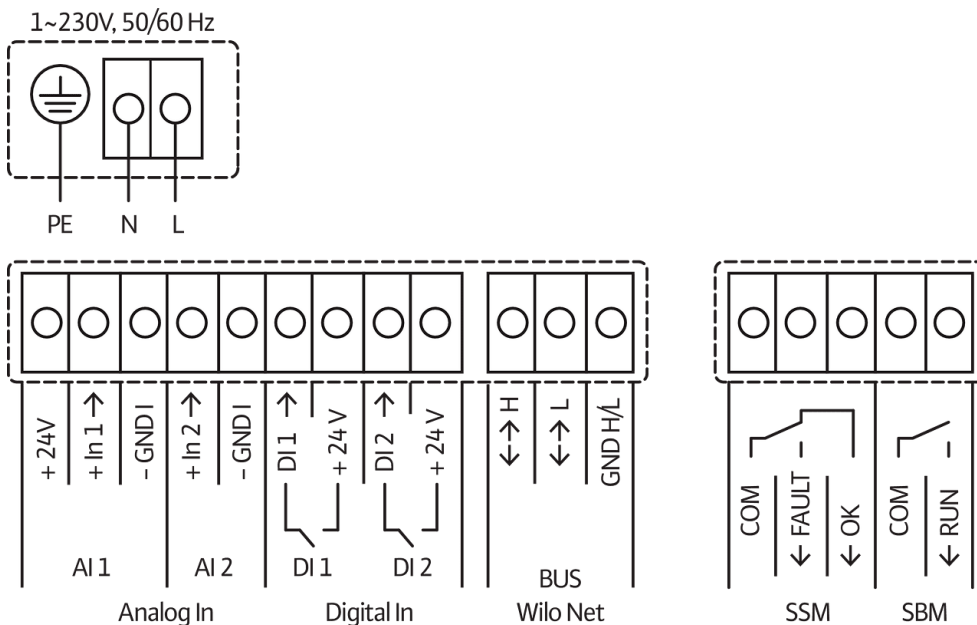
Rozměry a rozměrové výkresy

Stratos MAXO 32/0,5-12 PN6/10



## Schéma zapojení svorkovnice

Standard: 1~ 230 V, 50/60 Hz, volitelná možnost: 3~ 230 V, 50/60 Hz



SSM: Sběrné poruchové hlášení (Rozpínací kontakt podle VDI 3814, zatížitelnost 1 A, 250 V ~)

## Informace k objednávkám

## Údaje o výrobku

Značka	Wilo
Název výrobku	Stratos MAXO 32/0,5-12 PN6/10
Číslo výrobku	2164580
Číslo EAN	4048482699561
Barva	zelená/černá/stříbrná
Minimální objem objednávky	1
Dostupnost na trhu	2018-11-01

## Rozměry a hmotnosti

Délka včetně obalu	600 mm
Délka <i>L</i>	360 mm
Výška včetně obalu	394 mm
Výška <i>H</i>	220 mm
Šířka včetně obalu	400 mm
Šířka <i>W</i>	212 mm
Hmotnost brutto cca <i>m</i>	14,5 kg
Hmotnost netto cca <i>m</i>	11,1 kg

## Balení

Počet na jednu vrstvu	4
Vlastnost balení	Přepravní obal
Druh balení	Karton
Počet na jednu paletu	8

## Text pro výběrová řízení

Premium Smart čerpadlo Wilo-Stratos MAXO

Vysoce účinné Inline mokroběžné čerpadlo s EC motorem a elektronickým přizpůsobováním výkonu. Lze použít pro topnou vodu, studenou vodu a směsi vody/glykolu. Index energetické účinnosti (EEI) podle typu čerpadla mezi  $\leq 0,17$  a  $\leq 0,19$ .

### Regulační režim:

- > Permanentní, automatické přizpůsobení výkonu podle potřeby zařízení bez zadání požadované hodnoty **Wilo-Dynamic Adapt plus** (nastavení z výroby). Úspora proudu až o 20 % oproti regulačnímu režimu dp-v.
- > Konstantní teplota (**T-const.**)
- > Konstantní teplotní rozdíl (**dT-const.**)
- > Optimalizace čerpacího výkonu přívodního čerpadla podle potřeby propojením a komunikací s několika čerpadly (**Multi-Flow Adaptation**).
- > Konstantní průtok (**Q-const.**)
- > Regulace rozdílu tlaku dp-c ve vzdáleném bodě v potrubí (**regulace špatného bodu**)
- > Konstantní diferenční tlak (**dp-c**)
- > Variabilní diferenční tlak (**dp-v**) s volitelnou možností zadání nominálních provozních bodů
- > Konstantní otáčky (**n-const.**)
- > Uživatelem definovaná regulace **PID**

### Funkce:

- > Evidence množství tepla
- > Evidence množství chladu
- > Automatické vypnutí čerpadla při zaznamenání nulového průtoku (**No-Flow Stop**)
- > Přepnutí mezi ohřevným a chladicím provozem (automaticky, externě nebo manuálně)
- > Nastavitelné omezení čerpacího výkonu pomocí funkce Q-Limit (**Q<sub>min.</sub> a Q<sub>max.</sub>**)
- > Provozní režimy zdvojených čerpadel: **Paralelní provoz** s optimalizací účinku pro dp-c a dp-v, hlavní/záložní režim
- > Uložení a obnovení nakonfigurovaného nastavení čerpadel (**3 body obnovení**)
- > **Zobrazení poruchového/varovného hlášení**tiskacími písmeny včetně doporučení k nápravě
- > **Funkce odvodu** k automatickému odvětrávání prostoru rotoru
- > Automatický **útlumový režim**
- > Automatická **odblokovácí funkce** a integrovaná **plná ochrana motoru**
- > **Detekce chodu na sucho**

### Zobrazení:

- > Způsob regulace
- > Požadovaná hodnota
- > Průtok
- > Teplota
- > Příkon
- > Spotřeba elektřiny
- > Aktivní vlivy (např. STOP, No-Flow Stop)

### Provedení:

- > **2** konfigurovatelné **analogové vstupy**: 0 – 10 V, 2 – 10 V, 0 – 20 mA, 4 – 20 mA a běžně dostupný PT1000; napájení +24 V DC
- > **2** konfigurovatelné **digitální vstupy** (Ext. OFF, Ext. Min., Ext. Max, ohřívání/chlazení, manuální přenastavení (objektová automatika odpojena), blokáce ovládání (klávesnicová závěra a dálkově ovládaná ochrana konfigurace))
- > **2** konfigurovatelná **hlásicí relé** pro **provozní a poruchová hlášení**
- > **Místo zapojení pro moduly Wilo CIF** s rozhraními pro automatické řízení objektu (volitelné příslušenství: moduly CIF Modbus RTU, Modbus TCP, BACnet MS/TP, BACnet IP, LON, PLR, CANopen)
- > Wilo Net jako systémová sběrnice Wilo pro vzájemnou komunikaci výrobků Wilo, např. **Multi-Flow Adaptation**; provoz zdvojeného čerpadla a Wilo-Smart Gateway
- > **Integrované teplotní čidlo**
- > Automatický **nouzový režim** při zvláštních stavech (lze definovat počet otáček čerpadla) např. při výpadku sběrnice komunikace nebo při hodnotách senzoru
- > **Grafický barevný displej** (4,3 palce) s ovládáním přes manuální ovládání jedním knoflíkem
- > Načtení a nastavení provozních údajů a např. vytvoření protokolu o uvedení do provozu přes rozhraní Bluetooth (bez dalšího příslušenství) pomocí aplikace Wilo Assistant
- > **Management zdvojených čerpadel** integrovaný (zdvojená čerpadla jsou již propojená), při použití 2 samostatných čerpadel jako zdvojeného čerpadla, připojení přes Wilo Net
- > Detekce přetržení kabelu u analogového signálu (v připojení s 2 – 10 V nebo 4 – 20 mA)
- > Možnost venkovní instalace s ochranou proti povětrnostním vlivům podle návodu k montáži a obsluze
- > Předem nastavené datum a hodiny
- > Tepelná izolace pro použití v oblasti vytápění

**Obsah dodávky**

- > Čerpadlo
- > Optimalizovaný Wilo-Connector shodný pro všechny konstrukční velikosti
- > 2x šroubení kabelu M16 x 1,5
- > Podložky pro přírubové šrouby M12 a M16 (při jmenovitých světlostech připojení DN 32 až DN 65)
- > 2x těsnění v případě přípojky na závit
- > Tepelná izolace
- > Stručný návod k montáži a obsluze

**Provozní údaje**

teplota média $T$	-10 °C
okolní teplota $T$	-10 °C
Maximální provozní tlak $PN$	10 bar
Minimální výška přítoku při 50 °C	3 m
Minimální výška přítoku při 95 °C	10 m
Minimální výška přítoku při 110 °C	16 m

**Údaje o motoru**

Index energetické účinnosti (EEI)	0.18
Rušivé vyzařování	EN 61800-3;2004+A1;2012 / obytné prostředí (C1)
Odolnost proti rušení	EN 61800-3;2004+A1;2012 / průmyslové prostředí (C2)
Síťová přípojka	1~230 V, 50/60 Hz
Příkon $P_{1\max}$	320 W
Min. otáčky $n_{\min}$	750 1/min
Max. otáčky $n_{\max}$	4400 1/min
Třída krytí motoru	IPX4D
Šroubení kabelu	5 x M16x1.5

**Volitelné příslušenství:**

- > Izolace proti chladu ClimaForm k zamezení tvorby kondenzátu
- > Modul CIF: Modbus TCP, Modbus RTU, BACnet IP, BACnet MS/TP, LON, PLR, CANopen
- > PT 1000 (B) příložné čidlo na potrubí (pro teplou užitkovou vodu)
- > Senzor PT 1000 (AA) k instalaci do ponorné jímky
- > Čidlo diferenčního tlaku
- > Smart-Gateway

**Materiály**

Skříň čerpadla	litina
Oběžné kolo	PPS-GF40
Hřídel	1.4122, s povrchovou úpravou DLC
Materiál ložiska	Uhlík, impregnovaný antimonem

**Rozměry pro instalaci**

Přípojka trubky na straně sání $DN_s$	DN 32
Přípojka trubky na výtlačku $DN_d$	DN 32
Konstrukční délka $l_0$	220 mm

**Informace k umístění objednávky**

Značka	Wilo
Název výrobku	Stratos MAXO 32/0,5-12 PN6/10
Hmotnost netto cca $m$	11,1 kg
Číslo výrobku	2164580

## Datový list

## Hydraulické údaje

Maximální provozní tlak $P_N$	10 bar
Dopravní výška $H_{max}$	15,0 m
Čerpací výkon $Q_{max}$	20,5 m <sup>3</sup> /h
Minimální výška přítoku při 50 °C	5 m
Minimální výška přítoku při 95 °C	12 m
Minimální výška přítoku při 110 °C	18 m
Min. teplota média $T_{min}$	-10 °C
Max. teplota média $T_{max}$	110 °C
Min. okolní teplota $T_{min}$	-10 °C
Max. okolní teplota $T_{max}$	40 °C

## Údaje o motoru

Index energetické účinnosti (EEI)	0.17
Síťová přípojka	1~230 V ±10%, 50/60 Hz
Jmenovitý proud $I_N$	0,2 A
Jmenovitý proud $I_N$	2,23 A
Jmenovitý výkon $P_2$	433 W
Min. otáčky $n_{min}$	650 1/min
Max. otáčky $n_{max}$	4950 1/min
Příkon (min) $P_{1 min}$	10 W
Příkon $P_{1 max}$	510 W
Rušivé vyzařování	EN 61800-3;2004+A1;2012 / obytné prostředí (C1)
Odolnost proti rušení	EN 61800-3;2004+A1;2012 / průmyslové prostředí (C2)
Izolační třída	F
Třída krytí	IPX4D
Šroubení kabelu	5 x M16x1.5

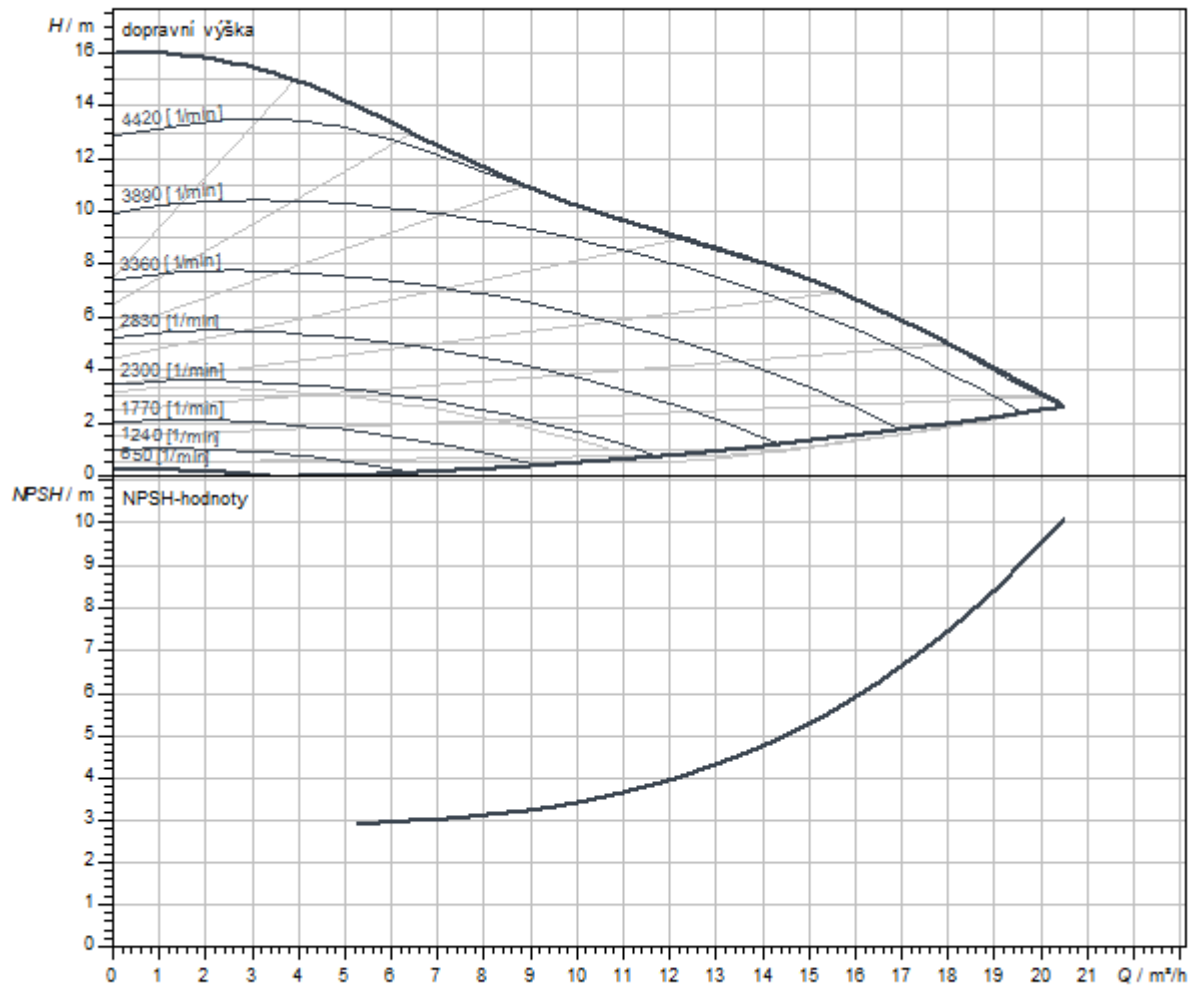
## Rozměry pro instalaci

Přípojka trubky na straně sání $DNs$	DN 32
Přípojka trubky na výtlaku $DNd$	DN 32
Konstrukční délka $l_0$	220 mm

## Materiály

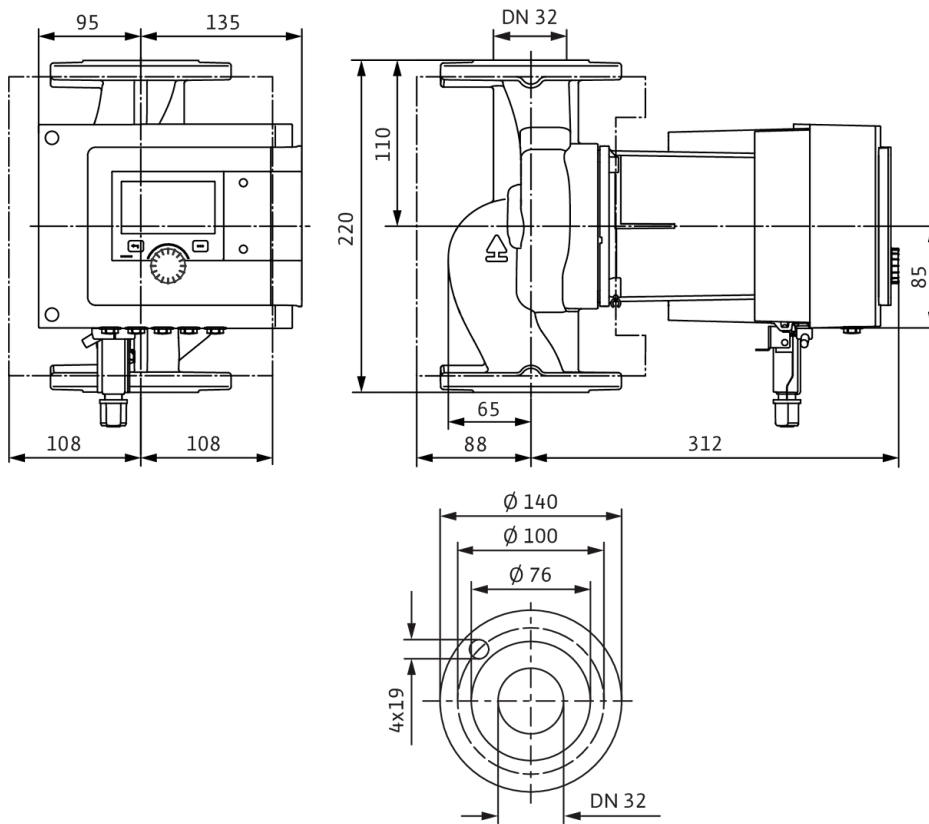
Skříň čerpadla	litina
Oběžné kolo	PPS-GF40
Hřídel	1.4028, s povrchovou úpravou DLC
Materiál ložiska	Uhlík, impregnovaný antimonem

Charakteristiky



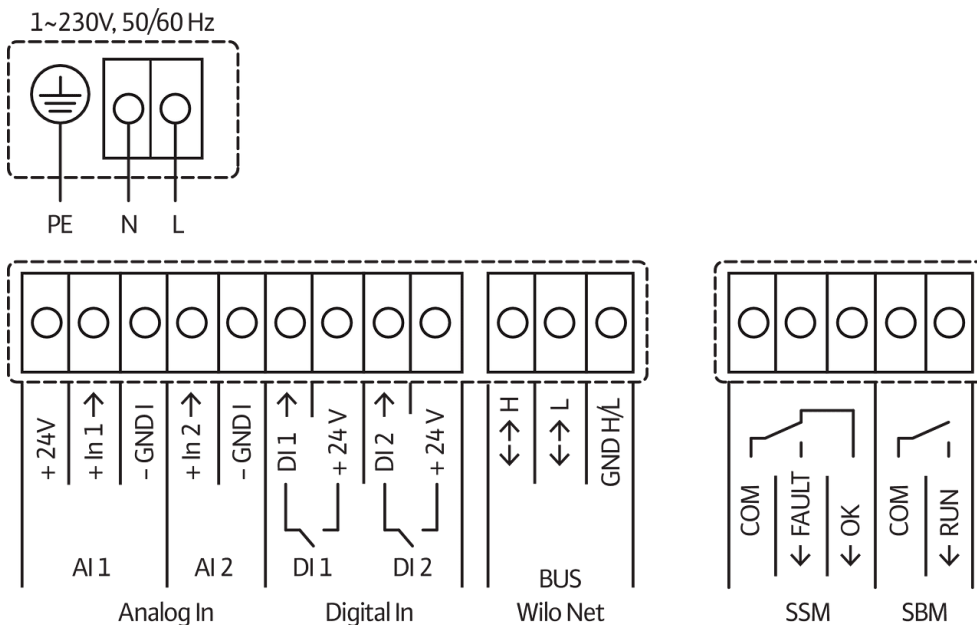
Rozměry a rozměrové výkresy

Stratos MAXO 32/0,5-16 PN6/10



## Schéma zapojení svorkovnice

Standard: 1~ 230 V, 50/60 Hz, volitelná možnost: 3~ 230 V, 50/60 Hz



SSM: Sběrné poruchové hlášení (Rozpínací kontakt podle VDI 3814, zatížitelnost 1 A, 250 V ~)

## Informace k objednávkám

## Údaje o výrobku

Značka	Wilo
Název výrobku	Stratos MAXO 32/0,5-16 PN6/10
Číslo výrobku	2164581
Číslo EAN	4048482699578
Barva	zelená/černá/stříbrná
Minimální objem objednávky	1
Dostupnost na trhu	2019-02-01

## Rozměry a hmotnosti

Délka včetně obalu	600 mm
Délka <i>L</i>	400 mm
Výška včetně obalu	394 mm
Výška <i>H</i>	220 mm
Šířka včetně obalu	400 mm
Šířka <i>W</i>	243 mm
Hmotnost brutto cca <i>m</i>	18,8 kg
Hmotnost netto cca <i>m</i>	15,4 kg

## Balení

Počet na jednu vrstvu	4
Vlastnost balení	Přepravní obal
Druh balení	Karton
Počet na jednu paletu	8



## Text pro výběrová řízení

Premium Smart čerpadlo Wilo-Stratos MAXO

Vysoce účinné Inline mokroběžné čerpadlo s EC motorem a elektronickým přizpůsobováním výkonu. Lze použít pro topnou vodu, studenou vodu a směsi vody/glykolu. Index energetické účinnosti (EEI) podle typu čerpadla mezi  $\leq 0,17$  a  $\leq 0,19$ .

### Regulační režim:

- > Permanentní, automatické přizpůsobení výkonu podle potřeby zařízení bez zadání požadované hodnoty **Wilo-Dynamic Adapt plus** (nastavení z výroby). Úspora proudu až o 20 % oproti regulačnímu režimu dp-v.
- > Konstantní teplota (**T-const.**)
- > Konstantní teplotní rozdíl (**dT-const.**)
- > Optimalizace čerpacího výkonu přívodního čerpadla podle potřeby propojením a komunikací s několika čerpadly (**Multi-Flow Adaptation**).
- > Konstantní průtok (**Q-const.**)
- > Regulace rozdílu tlaku dp-c ve vzdáleném bodě v potrubí (**regulace špatného bodu**)
- > Konstantní diferenční tlak (**dp-c**)
- > Variabilní diferenční tlak (**dp-v**) s volitelnou možností zadání nominálních provozních bodů
- > Konstantní otáčky (**n-const.**)
- > Uživatelem definovaná regulace **PID**

### Funkce:

- > Evidence množství tepla
- > Evidence množství chladu
- > Automatické vypnutí čerpadla při zaznamenání nulového průtoku (**No-Flow Stop**)
- > Přepnutí mezi ohřevným a chladicím provozem (automaticky, externě nebo manuálně)
- > Nastavitelné omezení čerpacího výkonu pomocí funkce Q-Limit (**Q<sub>min.</sub> a Q<sub>max.</sub>**)
- > Provozní režimy zdvojených čerpadel: **Paralelní provoz** s optimalizací účinku pro dp-c a dp-v, hlavní/záložní režim
- > Uložení a obnovení nakonfigurovaného nastavení čerpadel (**3 body obnovení**)
- > **Zobrazení poruchového/varovného hlášení**tiskacími písmeny včetně doporučení k opravě
- > **Funkce odvodu** k automatickému odvětrávání prostoru rotoru
- > Automatický **útlumový režim**
- > Automatická **odblokovácí funkce** a integrovaná **plná ochrana motoru**
- > **Detekce chodu na sucho**

### Zobrazení:

- > Způsob regulace
- > Požadovaná hodnota
- > Průtok
- > Teplota
- > Příkon
- > Spotřeba elektřiny
- > Aktivní vlivy (např. STOP, No-Flow Stop)

### Provedení:

- > **2** konfigurovatelné **analogové vstupy**: 0 – 10 V, 2 – 10 V, 0 – 20 mA, 4 – 20 mA a běžně dostupný PT1000; napájení +24 V DC
- > **2** konfigurovatelné **digitální vstupy** (Ext. OFF, Ext. Min., Ext. Max, ohřívání/chlazení, manuální přenastavení (objektová automatika odpojena), blokáce ovládání (klávesnicová závěra a dálkově ovládaná ochrana konfigurace))
- > **2** konfigurovatelná **hlásicí relé** pro **provozní a poruchová hlášení**
- > **Místo zapojení pro moduly Wilo CIF** s rozhraními pro automatické řízení objektu (volitelné příslušenství: moduly CIF Modbus RTU, Modbus TCP, BACnet MS/TP, BACnet IP, LON, PLR, CANopen)
- > Wilo Net jako systémová sběrnice Wilo pro vzájemnou komunikaci výrobků Wilo, např. **Multi-Flow Adaptation**; provoz zdvojeného čerpadla a Wilo-Smart Gateway
- > **Integrované teplotní čidlo**
- > Automatický **nouzový režim** při zvláštních stavech (lze definovat počet otáček čerpadla) např. při výpadku sběrnice komunikace nebo při hodnotách senzoru
- > **Grafický barevný displej** (4,3 palce) s ovládáním přes manuální ovládání jedním knoflíkem
- > Načtení a nastavení provozních údajů a např. vytvoření protokolu o uvedení do provozu přes rozhraní Bluetooth (bez dalšího příslušenství) pomocí aplikace Wilo Assistant
- > **Management zdvojených čerpadel** integrovaný (zdvojená čerpadla jsou již propojená), při použití 2 samostatných čerpadel jako zdvojeného čerpadla, připojení přes Wilo Net
- > Detekce přetržení kabelu u analogového signálu (v připojení s 2 – 10 V nebo 4 – 20 mA)
- > Možnost venkovní instalace s ochranou proti povětrnostním vlivům podle návodu k montáži a obsluze
- > Předem nastavené datum a hodiny
- > Tepelná izolace pro použití v oblasti vytápění

**Obsah dodávky**

- > Čerpadlo
- > Optimalizovaný Wilo-Connector shodný pro všechny konstrukční velikosti
- > 2x šroubení kabelu M16 x 1,5
- > Podložky pro přírubové šrouby M12 a M16 (při jmenovitých světlostech připojení DN 32 až DN 65)
- > 2x těsnění v případě přípojky na závit
- > Tepelná izolace
- > Stručný návod k montáži a obsluze

**Provozní údaje**

teplota média $T$	-10 °C
okolní teplota $T$	-10 °C
Maximální provozní tlak $PN$	10 bar
Minimální výška přítoku při 50 °C	5 m
Minimální výška přítoku při 95 °C	12 m
Minimální výška přítoku při 110 °C	18 m

**Údaje o motoru**

Index energetické účinnosti (EEI)	0.17
Rušivé vyzařování	EN 61800-3;2004+A1;2012 / obytné prostředí (C1)
Odolnost proti rušení	EN 61800-3;2004+A1;2012 / průmyslové prostředí (C2)
Síťová přípojka	1~230 V, 50/60 Hz
Příkon $P_{1\max}$	510 W
Min. otáčky $n_{\min}$	650 1/min
Max. otáčky $n_{\max}$	4950 1/min
Třída krytí motoru	IPX4D
Šroubení kabelu	5 x M16x1.5

**Volitelné příslušenství:**

- > Izolace proti chladu ClimaForm k zamezení tvorby kondenzátu
- > Modul CIF: Modbus TCP, Modbus RTU, BACnet IP, BACnet MS/TP, LON, PLR, CANopen
- > PT 1000 (B) příložné čidlo na potrubí (pro teplou užitkovou vodu)
- > Senzor PT 1000 (AA) k instalaci do ponorné jímky
- > Čidlo diferenčního tlaku
- > Smart-Gateway

**Materiály**

Skříň čerpadla	litina
Oběžné kolo	PPS-GF40
Hřídel	1.4028, s povrchovou úpravou DLC
Materiál ložiska	Uhlík, impregnovaný antimonem

**Rozměry pro instalaci**

Přípojka trubky na straně sání $DN_s$	DN 32
Přípojka trubky na výtlačku $DN_d$	DN 32
Konstrukční délka $l_0$	220 mm

**Informace k umístění objednávky**

Značka	Wilo
Název výrobku	Stratos MAXO 32/0,5-16 PN6/10
Hmotnost netto cca $m$	15,4 kg
Číslo výrobku	2164581

## Datový list

## Hydraulické údaje

Maximální provozní tlak $P_N$	10 bar
Dopravní výška $H_{max}$	4,0 m
Čerpací výkon $Q_{max}$	15,5 m <sup>3</sup> /h
Minimální výška přítoku při 50 °C	3 m
Minimální výška přítoku při 95 °C	10 m
Minimální výška přítoku při 110 °C	16 m
Min. teplota média $T_{min}$	-10 °C
Max. teplota média $T_{max}$	110 °C
Min. okolní teplota $T_{min}$	-10 °C
Max. okolní teplota $T_{max}$	40 °C

## Údaje o motoru

Index energetické účinnosti (EEI)	0,19
Síťová přípojka	1~230 V ±10%, 50/60 Hz
Jmenovitý proud $I_N$	0,11 A
Jmenovitý proud $I_N$	0,93 A
Jmenovitý výkon $P_2$	99 W
Min. otáčky $n_{min}$	750 1/min
Max. otáčky $n_{max}$	2600 1/min
Příkon (min) $P_{1min}$	7 W
Příkon $P_{1max}$	130 W
Rušivé vyzařování	EN 61800-3;2004+A1;2012 / obytné prostředí (C1)
Odolnost proti rušení	EN 61800-3;2004+A1;2012 / průmyslové prostředí (C2)
Izolační třída	F
Třída krytí	IPX4D
Šroubení kabelu	5 x M16x1.5
hladina akustického tlaku	27 dB

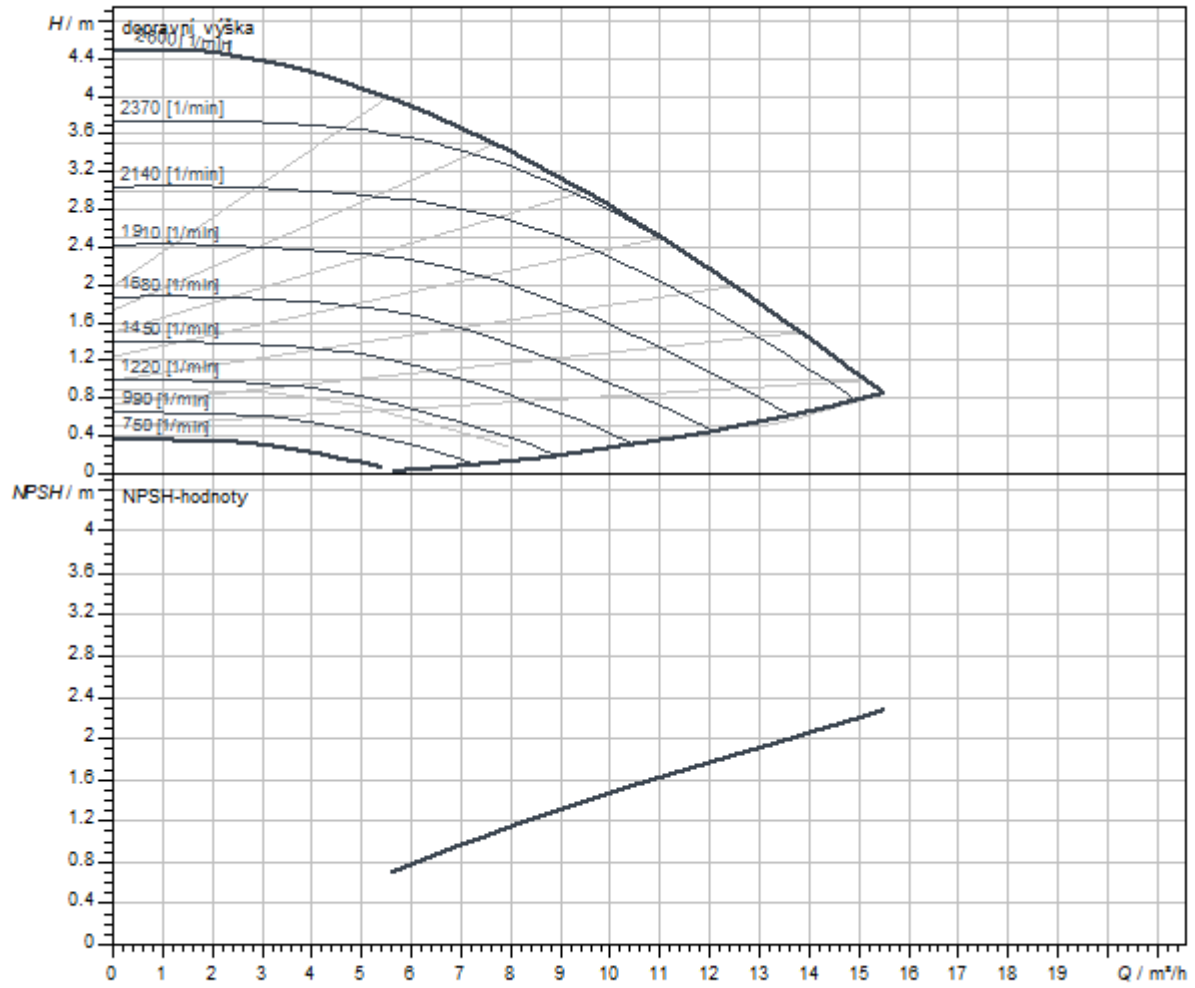
## Rozměry pro instalaci

Přípojka trubky na straně sání $DN_s$	DN 40
Přípojka trubky na výtlaku $DN_d$	DN 40
Konstrukční délka $l_0$	220 mm

## Materiály

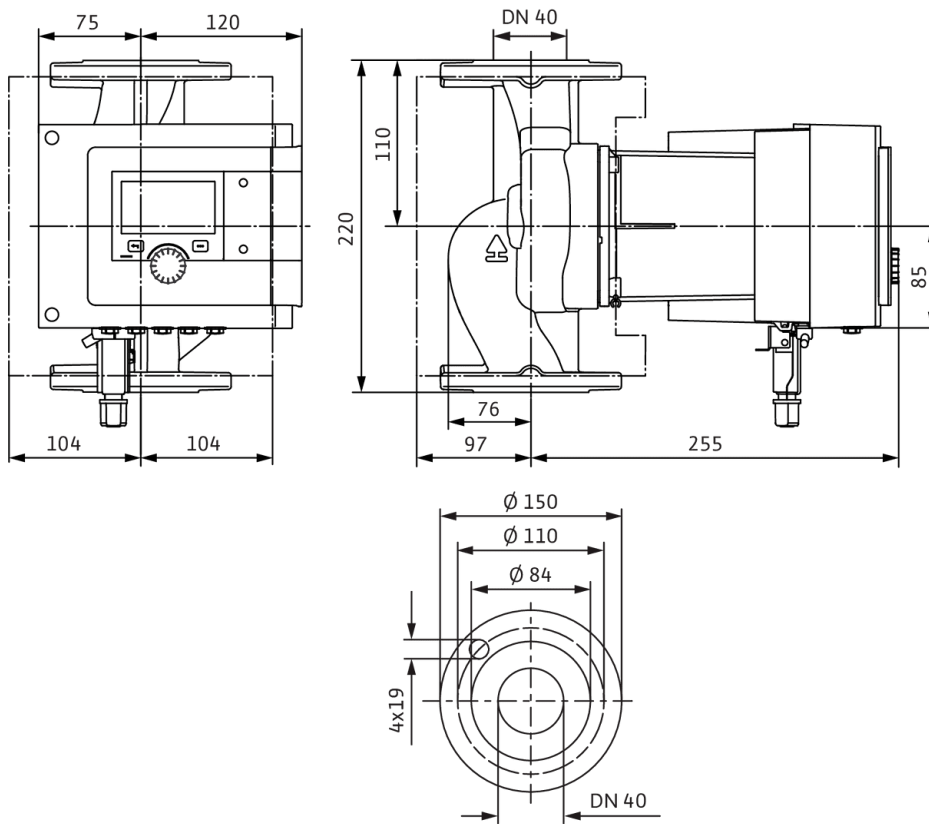
Skříň čerpadla	litina
Oběžné kolo	PPS-GF40
Hřídel	nerezová ocel
Materiál ložiska	Uhlíkový grafit

Charakteristiky



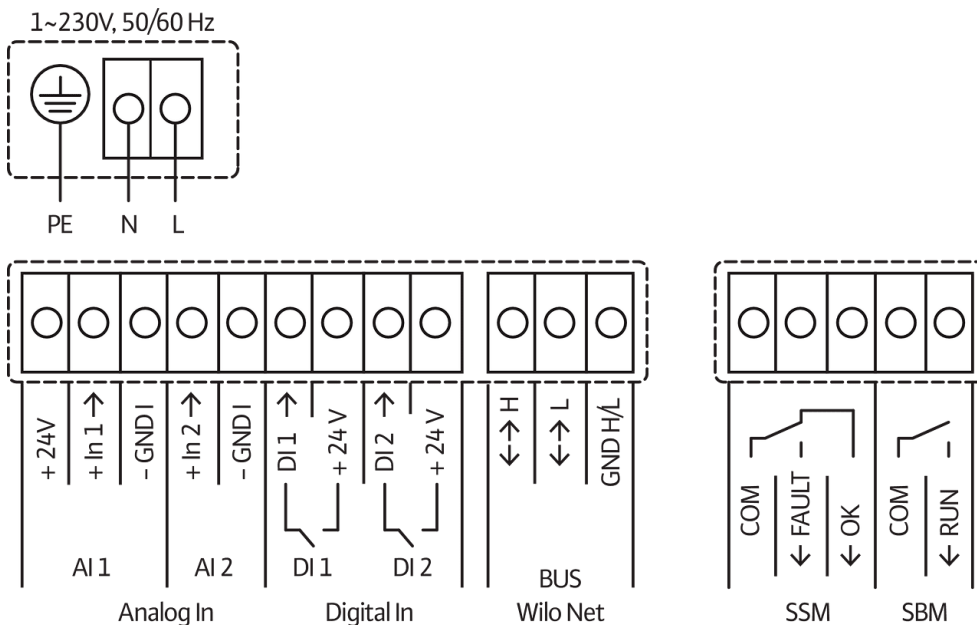
Rozměry a rozměrové výkresy

Stratos MAXO 40/0,5-4 PN6/10



## Schéma zapojení svorkovnice

Standard: 1~ 230 V, 50/60 Hz, volitelná možnost: 3~ 230 V, 50/60 Hz



SSM: Sběrné poruchové hlášení (Rozpínací kontakt podle VDI 3814, zatížitelnost 1 A, 250 V ~)

## Informace k objednávkám

## Údaje o výrobku

Značka	Wilo
Název výrobku	Stratos MAXO 40/0,5-4 PN6/10
Číslo výrobku	2164582
Číslo EAN	4048482699585
Barva	zelená/černá/stříbrná
Minimální objem objednávky	1
Dostupnost na trhu	2018-11-01

## Rozměry a hmotnosti

Délka včetně obalu	600 mm
Délka <i>L</i>	355 mm
Výška včetně obalu	394 mm
Výška <i>H</i>	220 mm
Šířka včetně obalu	400 mm
Šířka <i>W</i>	227 mm
Hmotnost brutto cca <i>m</i>	14,8 kg
Hmotnost netto cca <i>m</i>	11,4 kg

## Balení

Počet na jednu vrstvu	4
Vlastnost balení	Přepravní obal
Druh balení	Karton
Počet na jednu paletu	8

## Text pro výběrová řízení

Premium Smart čerpadlo Wilo-Stratos MAXO

Vysoce účinné Inline mokroběžné čerpadlo s EC motorem a elektronickým přizpůsobováním výkonu. Lze použít pro topnou vodu, studenou vodu a směsi vody/glykolu. Index energetické účinnosti (EEI) podle typu čerpadla mezi  $\leq 0,17$  a  $\leq 0,19$ .

### Regulační režim:

- > Permanentní, automatické přizpůsobení výkonu podle potřeby zařízení bez zadání požadované hodnoty **Wilo-Dynamic Adapt plus** (nastavení z výroby). Úspora proudu až o 20 % oproti regulačnímu režimu dp-v.
- > Konstantní teplota (**T-const.**)
- > Konstantní teplotní rozdíl (**dT-const.**)
- > Optimalizace čerpacího výkonu přívodního čerpadla podle potřeby propojením a komunikací s několika čerpadly (**Multi-Flow Adaptation**).
- > Konstantní průtok (**Q-const.**)
- > Regulace rozdílu tlaku dp-c ve vzdáleném bodě v potrubí (**regulace špatného bodu**)
- > Konstantní diferenční tlak (**dp-c**)
- > Variabilní diferenční tlak (**dp-v**) s volitelnou možností zadání nominálních provozních bodů
- > Konstantní otáčky (**n-const.**)
- > Uživatelem definovaná regulace **PID**

### Funkce:

- > Evidence množství tepla
- > Evidence množství chladu
- > Automatické vypnutí čerpadla při zaznamenání nulového průtoku (**No-Flow Stop**)
- > Přepnutí mezi ohřevným a chladicím provozem (automaticky, externě nebo manuálně)
- > Nastavitelné omezení čerpacího výkonu pomocí funkce Q-Limit (**Q<sub>min.</sub> a Q<sub>max.</sub>**)
- > Provozní režimy zdvojených čerpadel: **Paralelní provoz** s optimalizací účinku pro dp-c a dp-v, hlavní/záložní režim
- > Uložení a obnovení nakonfigurovaného nastavení čerpadel (**3 body obnovení**)
- > **Zobrazení poruchového/varovného hlášení**tiskacími písmeny včetně doporučení k nápravě
- > **Funkce odvodu** k automatickému odvětrávání prostoru rotoru
- > Automatický **útlumový režim**
- > Automatická **odblokovácí funkce** a integrovaná **plná ochrana motoru**
- > **Detekce chodu na sucho**

### Zobrazení:

- > Způsob regulace
- > Požadovaná hodnota
- > Průtok
- > Teplota
- > Příkon
- > Spotřeba elektřiny
- > Aktivní vlivy (např. STOP, No-Flow Stop)

### Provedení:

- > **2** konfigurovatelné **analogové vstupy**: 0 – 10 V, 2 – 10 V, 0 – 20 mA, 4 – 20 mA a běžně dostupný PT1000; napájení +24 V DC
- > **2** konfigurovatelné **digitální vstupy** (Ext. OFF, Ext. Min., Ext. Max, ohřívání/chlazení, manuální přenastavení (objektová automatika odpojena), blokáce ovládání (klávesnicová závěra a dálkově ovládaná ochrana konfigurace))
- > **2** konfigurovatelná **hlásicí relé** pro **provozní a poruchová hlášení**
- > **Místo zapojení pro moduly Wilo CIF** s rozhraními pro automatické řízení objektu (volitelné příslušenství: moduly CIF Modbus RTU, Modbus TCP, BACnet MS/TP, BACnet IP, LON, PLR, CANopen)
- > Wilo Net jako systémová sběrnice Wilo pro vzájemnou komunikaci výrobků Wilo, např. **Multi-Flow Adaptation**; provoz zdvojeného čerpadla a Wilo-Smart Gateway
- > **Integrované teplotní čidlo**
- > Automatický **nouzový režim** při zvláštních stavech (lze definovat počet otáček čerpadla) např. při výpadku sběrnice komunikace nebo při hodnotách senzoru
- > **Grafický barevný displej** (4,3 palce) s ovládáním přes manuální ovládání jedním knoflíkem
- > Načtení a nastavení provozních údajů a např. vytvoření protokolu o uvedení do provozu přes rozhraní Bluetooth (bez dalšího příslušenství) pomocí aplikace Wilo Assistant
- > **Management zdvojených čerpadel** integrovaný (zdvojená čerpadla jsou již propojená), při použití 2 samostatných čerpadel jako zdvojeného čerpadla, připojení přes Wilo Net
- > Detekce přetržení kabelu u analogového signálu (v připojení s 2 – 10 V nebo 4 – 20 mA)
- > Možnost venkovní instalace s ochranou proti povětrnostním vlivům podle návodu k montáži a obsluze
- > Předem nastavené datum a hodiny
- > Tepelná izolace pro použití v oblasti vytápění

**Obsah dodávky**

- > Čerpadlo
- > Optimalizovaný Wilo-Connector shodný pro všechny konstrukční velikosti
- > 2x šroubení kabelu M16 x 1,5
- > Podložky pro přírubové šrouby M12 a M16 (při jmenovitých světlostech připojení DN 32 až DN 65)
- > 2x těsnění v případě připojky na závit
- > Tepelná izolace
- > Stručný návod k montáži a obsluze

**Provozní údaje**

teplota média $T$	-10 °C
okolní teplota $T$	-10 °C
Maximální provozní tlak $PN$	10 bar
Minimální výška přítoku při 50 °C	3 m
Minimální výška přítoku při 95 °C	10 m
Minimální výška přítoku při 110 °C	16 m

**Údaje o motoru**

Index energetické účinnosti (EEI)	0.19
Rušivé vyzařování	EN 61800-3;2004+A1;2012 / obytné prostředí (C1)
Odolnost proti rušení	EN 61800-3;2004+A1;2012 / průmyslové prostředí (C2)
Síťová připojka	1~230 V, 50/60 Hz
Příkon $P_{1\max}$	130 W
Min. otáčky $n_{\min}$	750 1/min
Max. otáčky $n_{\max}$	2600 1/min
Třída krytí motoru	IPX4D
Šroubení kabelu	5 x M16x1.5

**Volitelné příslušenství:**

- > Izolace proti chladu ClimaForm k zamezení tvorby kondenzátu
- > Modul CIF: Modbus TCP, Modbus RTU, BACnet IP, BACnet MS/TP, LON, PLR, CANopen
- > PT 1000 (B) příložné čidlo na potrubí (pro teplou užitkovou vodu)
- > Senzor PT 1000 (AA) k instalaci do ponorné jímky
- > Čidlo diferenčního tlaku
- > Smart-Gateway

**Materiály**

Skříň čerpadla	litina
Oběžné kolo	PPS-GF40
Hřídel	nerezová ocel
Materiál ložiska	Uhlíkový grafit

**Rozměry pro instalaci**

Připojka trubky na straně sání $DN_s$	DN 40
Připojka trubky na výtlaku $DN_d$	DN 40
Konstrukční délka $l_0$	220 mm

**Informace k umístění objednávky**

Značka	Wilo
Název výrobku	Stratos MAXO 40/0,5-4 PN6/10
Hmotnost netto cca $m$	11,4 kg
Číslo výrobku	2164582



## Datový list

## Hydraulické údaje

Maximální provozní tlak $P_N$	10 bar
Dopravní výška $H_{max}$	8,0 m
Čerpací výkon $Q_{max}$	21,0 m <sup>3</sup> /h
Minimální výška přítoku při 50 °C	3 m
Minimální výška přítoku při 95 °C	10 m
Minimální výška přítoku při 110 °C	16 m
Min. teplota média $T_{min}$	-10 °C
Max. teplota média $T_{max}$	110 °C
Min. okolní teplota $T_{min}$	-10 °C
Max. okolní teplota $T_{max}$	40 °C

## Údaje o motoru

Index energetické účinnosti (EEI)	0.19
Síťová přípojka	1~230 V ±10%, 50/60 Hz
Jmenovitý proud $I_N$	0,11 A
Jmenovitý proud $I_N$	1,2 A
Jmenovitý výkon $P_2$	229 W
Min. otáčky $n_{min}$	750 1/min
Max. otáčky $n_{max}$	3750 1/min
Příkon (min) $P_{1 min}$	7 W
Příkon $P_{1 max}$	280 W
Rušivé vyzařování	EN 61800-3;2004+A1;2012 / obytné prostředí (C1)
Odolnost proti rušení	EN 61800-3;2004+A1;2012 / průmyslové prostředí (C2)
Izolační třída	F
Třída krytí	IPX4D
Šroubení kabelu	5 x M16x1.5

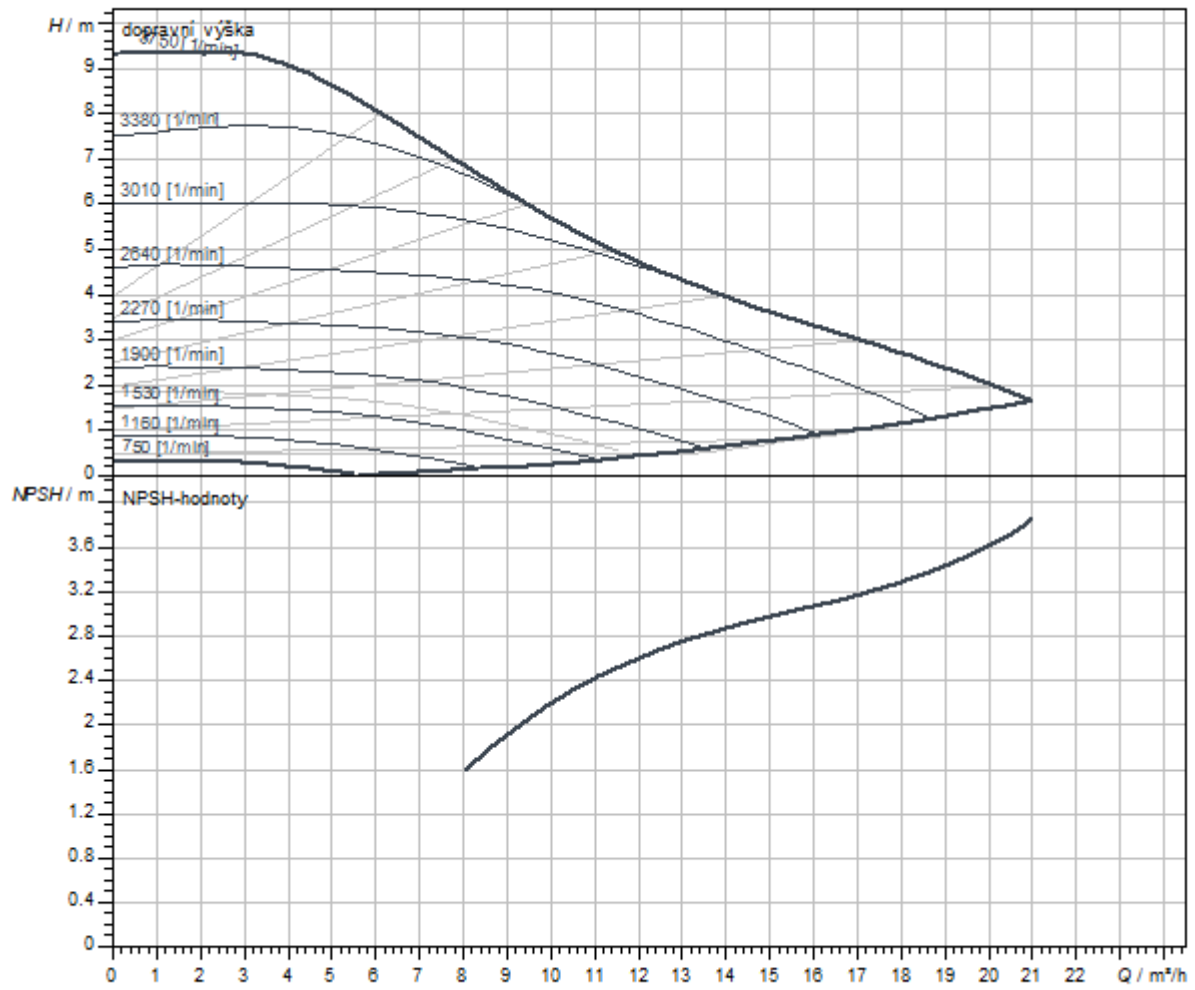
## Rozměry pro instalaci

Přípojka trubky na straně sání $DNs$	DN 40
Přípojka trubky na výtlačku $DNd$	DN 40
Konstrukční délka $l_0$	220 mm

## Materiály

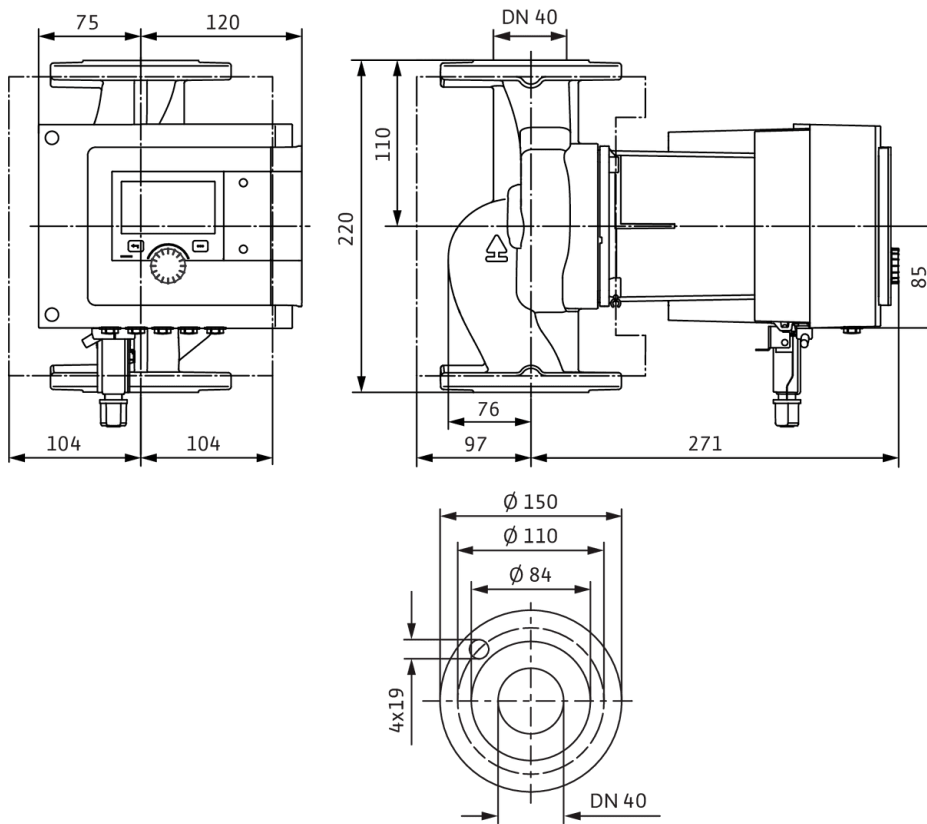
Skříň čerpadla	litina
Oběžné kolo	PPS-GF40
Hřídel	1.4122, s povrchovou úpravou DLC
Materiál ložiska	Uhlík, impregnovaný antimonem

Charakteristiky



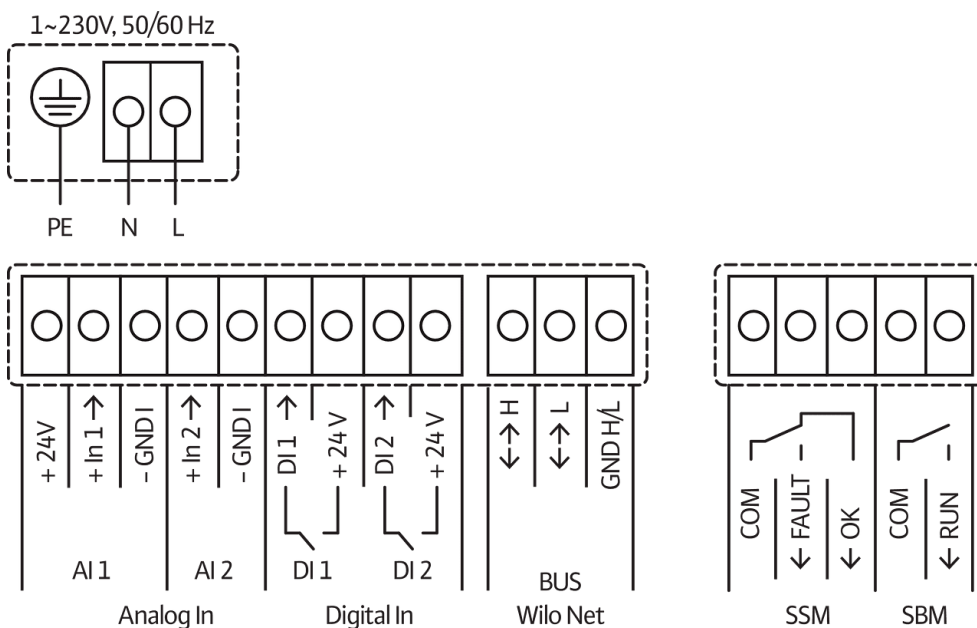
Rozměry a rozměrové výkresy

Stratos MAXO 40/0,5-8 PN6/10



## Schéma zapojení svorkovnice

Standard: 1~ 230 V, 50/60 Hz, volitelná možnost: 3~ 230 V, 50/60 Hz



SSM: Sběrné poruchové hlášení (Rozpínací kontakt podle VDI 3814, zatížitelnost 1 A, 250 V ~)

## Informace k objednávkám

## Údaje o výrobku

Značka	Wilo
Název výrobku	Stratos MAXO 40/0,5-8 PN6/10
Číslo výrobku	2164583
Číslo EAN	4048482699592
Barva	zelená/černá/stříbrná
Minimální objem objednávky	1
Dostupnost na trhu	2018-11-01

## Rozměry a hmotnosti

Délka včetně obalu	600 mm
Délka <i>L</i>	370 mm
Výška včetně obalu	394 mm
Výška <i>H</i>	220 mm
Šířka včetně obalu	400 mm
Šířka <i>W</i>	227 mm
Hmotnost brutto cca <i>m</i>	15,1 kg
Hmotnost netto cca <i>m</i>	11,7 kg

## Balení

Počet na jednu vrstvu	4
Vlastnost balení	Přepravní obal
Druh balení	Karton
Počet na jednu paletu	8

## Text pro výběrová řízení

Premium Smart čerpadlo Wilo-Stratos MAXO

Vysoce účinné Inline mokroběžné čerpadlo s EC motorem a elektronickým přizpůsobováním výkonu. Lze použít pro topnou vodu, studenou vodu a směsi vody/glykolu. Index energetické účinnosti (EEI) podle typu čerpadla mezi  $\leq 0,17$  a  $\leq 0,19$ .

### Regulační režim:

- > Permanentní, automatické přizpůsobení výkonu podle potřeby zařízení bez zadání požadované hodnoty **Wilo-Dynamic Adapt plus** (nastavení z výroby). Úspora proudu až o 20 % oproti regulačnímu režimu dp-v.
- > Konstantní teplota (**T-const.**)
- > Konstantní teplotní rozdíl (**dT-const.**)
- > Optimalizace čerpacího výkonu přívodního čerpadla podle potřeby propojením a komunikací s několika čerpadly (**Multi-Flow Adaptation**).
- > Konstantní průtok (**Q-const.**)
- > Regulace rozdílu tlaku dp-c ve vzdáleném bodě v potrubí (**regulace špatného bodu**)
- > Konstantní diferenční tlak (**dp-c**)
- > Variabilní diferenční tlak (**dp-v**) s volitelnou možností zadání nominálních provozních bodů
- > Konstantní otáčky (**n-const.**)
- > Uživatelem definovaná regulace **PID**

### Funkce:

- > Evidence množství tepla
- > Evidence množství chladu
- > Automatické vypnutí čerpadla při zaznamenání nulového průtoku (**No-Flow Stop**)
- > Přepnutí mezi ohřevným a chladicím provozem (automaticky, externě nebo manuálně)
- > Nastavitelné omezení čerpacího výkonu pomocí funkce Q-Limit (**Q<sub>min.</sub> a Q<sub>max.</sub>**)
- > Provozní režimy zdvojených čerpadel: **Paralelní provoz** s optimalizací účinku pro dp-c a dp-v, hlavní/záložní režim
- > Uložení a obnovení nakonfigurovaného nastavení čerpadel (**3 body obnovení**)
- > **Zobrazení poruchového/varovného hlášení**tiskacími písmeny včetně doporučení k nápravě
- > **Funkce odvodu** k automatickému odvětrávání prostoru rotoru
- > Automatický **útlumový režim**
- > Automatická **odblokovácí funkce** a integrovaná **plná ochrana motoru**
- > **Detekce chodu na sucho**

### Zobrazení:

- > Způsob regulace
- > Požadovaná hodnota
- > Průtok
- > Teplota
- > Příkon
- > Spotřeba elektřiny
- > Aktivní vlivy (např. STOP, No-Flow Stop)

### Provedení:

- > **2** konfigurovatelné **analogové vstupy**: 0 – 10 V, 2 – 10 V, 0 – 20 mA, 4 – 20 mA a běžně dostupný PT1000; napájení +24 V DC
- > **2** konfigurovatelné **digitální vstupy** (Ext. OFF, Ext. Min., Ext. Max, ohřívání/chlazení, manuální přenastavení (objektová automatika odpojena), blokáce ovládání (klávesnicová závěra a dálkově ovládaná ochrana konfigurace))
- > **2** konfigurovatelná **hlásicí relé** pro **provozní a poruchová hlášení**
- > **Místo zapojení pro moduly Wilo CIF** s rozhraními pro automatické řízení objektu (volitelné příslušenství: moduly CIF Modbus RTU, Modbus TCP, BACnet MS/TP, BACnet IP, LON, PLR, CANopen)
- > Wilo Net jako systémová sběrnice Wilo pro vzájemnou komunikaci výrobků Wilo, např. **Multi-Flow Adaptation**; provoz zdvojeného čerpadla a Wilo-Smart Gateway
- > **Integrované teplotní čidlo**
- > Automatický **nouzový režim** při zvláštních stavech (lze definovat počet otáček čerpadla) např. při výpadku sběrnice komunikace nebo při hodnotách senzoru
- > **Grafický barevný displej** (4,3 palce) s ovládáním přes manuální ovládání jedním knoflíkem
- > Načtení a nastavení provozních údajů a např. vytvoření protokolu o uvedení do provozu přes rozhraní Bluetooth (bez dalšího příslušenství) pomocí aplikace Wilo Assistant
- > **Management zdvojených čerpadel** integrovaný (zdvojená čerpadla jsou již propojená), při použití 2 samostatných čerpadel jako zdvojeného čerpadla, připojení přes Wilo Net
- > Detekce přetržení kabelu u analogového signálu (v připojení s 2 – 10 V nebo 4 – 20 mA)
- > Možnost venkovní instalace s ochranou proti povětrnostním vlivům podle návodu k montáži a obsluze
- > Předem nastavené datum a hodiny
- > Tepelná izolace pro použití v oblasti vytápění

**Obsah dodávky**

- > Čerpadlo
- > Optimalizovaný Wilo-Connector shodný pro všechny konstrukční velikosti
- > 2x šroubení kabelu M16 x 1,5
- > Podložky pro přírubové šrouby M12 a M16 (při jmenovitých světlostech připojení DN 32 až DN 65)
- > 2x těsnění v případě přípojky na závit
- > Tepelná izolace
- > Stručný návod k montáži a obsluze

**Provozní údaje**

teplota média $T$	-10 °C
okolní teplota $T$	-10 °C
Maximální provozní tlak $PN$	10 bar
Minimální výška přítoku při 50 °C	3 m
Minimální výška přítoku při 95 °C	10 m
Minimální výška přítoku při 110 °C	16 m

**Údaje o motoru**

Index energetické účinnosti (EEI)	0.19
Rušivé vyzařování	EN 61800-3;2004+A1;2012 / obytné prostředí (C1)
Odolnost proti rušení	EN 61800-3;2004+A1;2012 / průmyslové prostředí (C2)
Síťová přípojka	1~230 V, 50/60 Hz
Příkon $P_{1\max}$	280 W
Min. otáčky $n_{\min}$	750 1/min
Max. otáčky $n_{\max}$	3750 1/min
Třída krytí motoru	IPX4D
Šroubení kabelu	5 x M16x1.5

**Volitelné příslušenství:**

- > Izolace proti chladu ClimaForm k zamezení tvorby kondenzátu
- > Modul CIF: Modbus TCP, Modbus RTU, BACnet IP, BACnet MS/TP, LON, PLR, CANopen
- > PT 1000 (B) příložné čidlo na potrubí (pro teplou užitkovou vodu)
- > Senzor PT 1000 (AA) k instalaci do ponorné jímky
- > Čidlo diferenčního tlaku
- > Smart-Gateway

**Materiály**

Skříň čerpadla	litina
Oběžné kolo	PPS-GF40
Hřídel	1.4122, s povrchovou úpravou DLC
Materiál ložiska	Uhlík, impregnovaný antimonem

**Rozměry pro instalaci**

Přípojka trubky na straně sání $DN_s$	DN 40
Přípojka trubky na výtlačku $DN_d$	DN 40
Konstrukční délka $l_0$	220 mm

**Informace k umístění objednávky**

Značka	Wilo
Název výrobku	Stratos MAXO 40/0,5-8 PN6/10
Hmotnost netto cca $m$	11,7 kg
Číslo výrobku	2164583

## Datový list

## Hydraulické údaje

Maximální provozní tlak $P_N$	10 bar
Dopravní výška $H_{max}$	12,0 m
Čerpací výkon $Q_{max}$	27,0 m <sup>3</sup> /h
Minimální výška přítoku při 50 °C	5 m
Minimální výška přítoku při 95 °C	12 m
Minimální výška přítoku při 110 °C	18 m
Min. teplota média $T_{min}$	-10 °C
Max. teplota média $T_{max}$	110 °C
Min. okolní teplota $T_{min}$	-10 °C
Max. okolní teplota $T_{max}$	40 °C

## Údaje o motoru

Index energetické účinnosti (EEI)	0.17
Síťová přípojka	1~230 V ±10%, 50/60 Hz
Jmenovitý proud $I_N$	0,2 A
Jmenovitý proud $I_N$	2,49 A
Jmenovitý výkon $P_2$	479 W
Min. otáčky $n_{min}$	650 1/min
Max. otáčky $n_{max}$	3600 1/min
Příkon (min) $P_{1 min}$	10 W
Příkon $P_{1 max}$	570 W
Rušivé vyzařování	EN 61800-3;2004+A1;2012 / obytné prostředí (C1)
Odolnost proti rušení	EN 61800-3;2004+A1;2012 / průmyslové prostředí (C2)
Izolační třída	F
Třída krytí	IPX4D
Šroubení kabelu	5 x M16x1,5

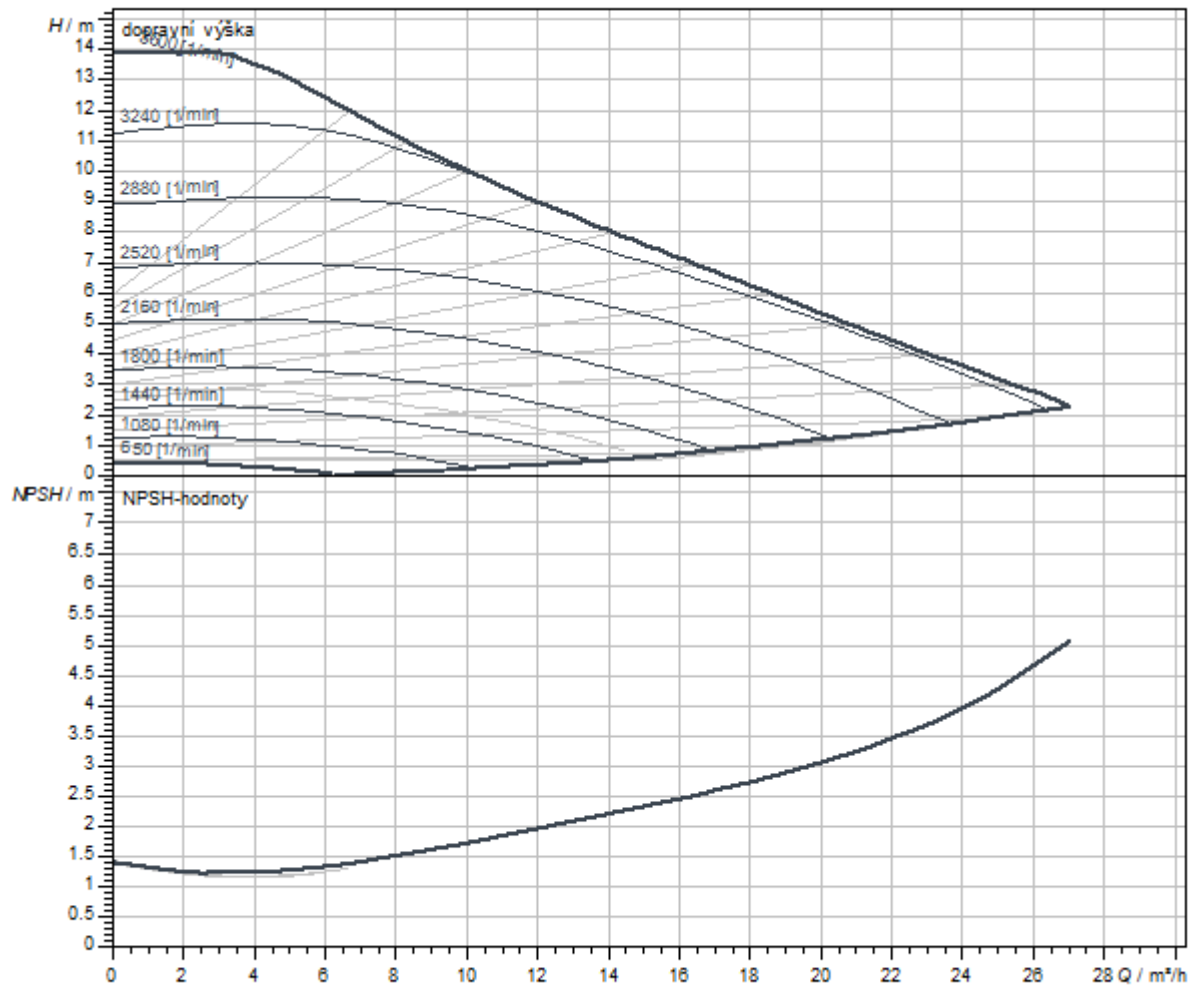
## Rozměry pro instalaci

Přípojka trubky na straně sání $DNs$	DN 40
Přípojka trubky na výtlaku $DNd$	DN 40
Konstrukční délka $l_0$	250 mm

## Materiály

Skříň čerpadla	litina
Oběžné kolo	PPS-GF40
Hřídel	1.4028, s povrchovou úpravou DLC
Materiál ložiska	Uhlík, impregnovaný antimonem

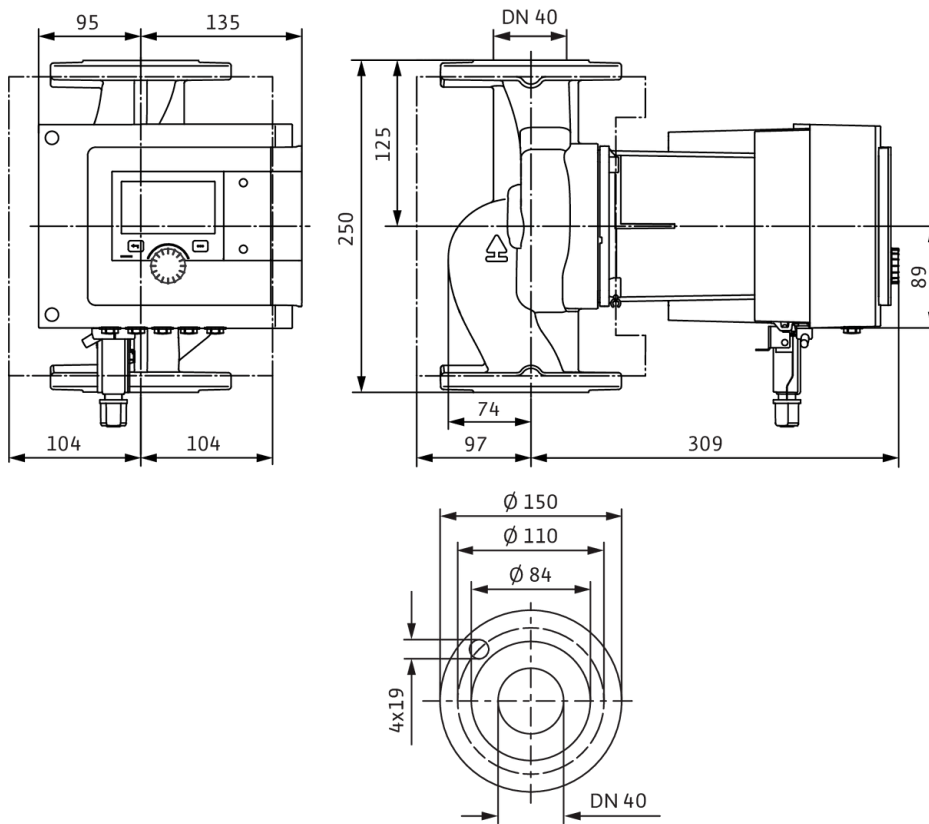
Charakteristiky





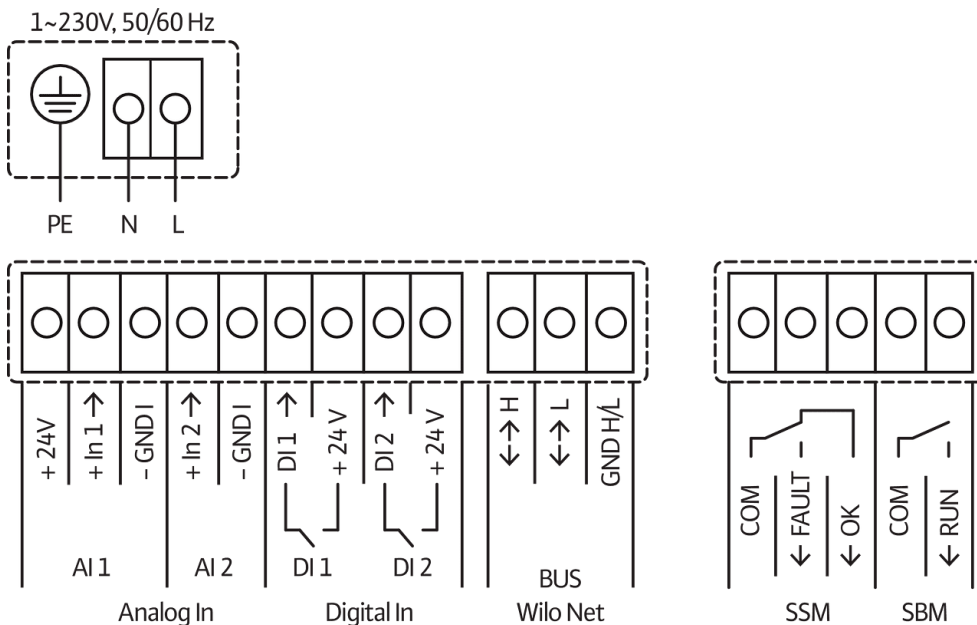
Rozměry a rozměrové výkresy

Stratos MAXO 40/0,5-12 PN6/10



## Schéma zapojení svorkovnice

Standard: 1~ 230 V, 50/60 Hz, volitelná možnost: 3~ 230 V, 50/60 Hz



SSM: Sběrné poruchové hlášení (Rozpínací kontakt podle VDI 3814, zatížitelnost 1 A, 250 V ~)

## Informace k objednávkám

## Údaje o výrobku

Značka	Wilo
Název výrobku	Stratos MAXO 40/0,5-12 PN6/10
Číslo výrobku	2164584
Číslo EAN	4048482699608
Barva	zelená/černá/stříbrná
Minimální objem objednávky	1
Dostupnost na trhu	2018-11-01

## Rozměry a hmotnosti

Délka včetně obalu	600 mm
Délka <i>L</i>	410 mm
Výška včetně obalu	394 mm
Výška <i>H</i>	250 mm
Šířka včetně obalu	400 mm
Šířka <i>W</i>	239 mm
Hmotnost brutto cca <i>m</i>	19,9 kg
Hmotnost netto cca <i>m</i>	16,4 kg

## Balení

Počet na jednu vrstvu	4
Vlastnost balení	Přepravní obal
Druh balení	Karton
Počet na jednu paletu	8

## Text pro výběrová řízení

Premium Smart čerpadlo Wilo-Stratos MAXO

Vysoce účinné Inline mokroběžné čerpadlo s EC motorem a elektronickým přizpůsobováním výkonu. Lze použít pro topnou vodu, studenou vodu a směsi vody/glykolu. Index energetické účinnosti (EEI) podle typu čerpadla mezi  $\leq 0,17$  a  $\leq 0,19$ .

### Regulační režim:

- > Permanentní, automatické přizpůsobení výkonu podle potřeby zařízení bez zadání požadované hodnoty **Wilo-Dynamic Adapt plus** (nastavení z výroby). Úspora proudu až o 20 % oproti regulačnímu režimu dp-v.
- > Konstantní teplota (**T-const.**)
- > Konstantní teplotní rozdíl (**dT-const.**)
- > Optimalizace čerpacího výkonu přívodního čerpadla podle potřeby propojením a komunikací s několika čerpadly (**Multi-Flow Adaptation**).
- > Konstantní průtok (**Q-const.**)
- > Regulace rozdílu tlaku dp-c ve vzdáleném bodě v potrubí (**regulace špatného bodu**)
- > Konstantní diferenční tlak (**dp-c**)
- > Variabilní diferenční tlak (**dp-v**) s volitelnou možností zadání nominálních provozních bodů
- > Konstantní otáčky (**n-const.**)
- > Uživatelem definovaná regulace **PID**

### Funkce:

- > Evidence množství tepla
- > Evidence množství chladu
- > Automatické vypnutí čerpadla při zaznamenání nulového průtoku (**No-Flow Stop**)
- > Přepnutí mezi ohřevným a chladicím provozem (automaticky, externě nebo manuálně)
- > Nastavitelné omezení čerpacího výkonu pomocí funkce Q-Limit (**Q<sub>min.</sub> a Q<sub>max.</sub>**)
- > Provozní režimy zdvojených čerpadel: **Paralelní provoz** s optimalizací účinku pro dp-c a dp-v, hlavní/záložní režim
- > Uložení a obnovení nakonfigurovaného nastavení čerpadel (**3 body obnovení**)
- > **Zobrazení poruchového/varovného hlášení**tiskacími písmeny včetně doporučení k nápravě
- > **Funkce odvodu** k automatickému odvětrávání prostoru rotoru
- > Automatický **útlumový režim**
- > Automatická **odblokovácí funkce** a integrovaná **plná ochrana motoru**
- > **Detekce chodu na sucho**

### Zobrazení:

- > Způsob regulace
- > Požadovaná hodnota
- > Průtok
- > Teplota
- > Příkon
- > Spotřeba elektřiny
- > Aktivní vlivy (např. STOP, No-Flow Stop)

### Provedení:

- > **2** konfigurovatelné **analogové vstupy**: 0 – 10 V, 2 – 10 V, 0 – 20 mA, 4 – 20 mA a běžně dostupný PT1000; napájení +24 V DC
- > **2** konfigurovatelné **digitální vstupy** (Ext. OFF, Ext. Min., Ext. Max, ohřívání/chlazení, manuální přenastavení (objektová automatika odpojena), blokáce ovládání (klávesnicová závěra a dálkově ovládaná ochrana konfigurace))
- > **2** konfigurovatelná **hlásicí relé** pro **provozní a poruchová hlášení**
- > **Místo zapojení pro moduly Wilo CIF** s rozhraními pro automatické řízení objektu (volitelné příslušenství: moduly CIF Modbus RTU, Modbus TCP, BACnet MS/TP, BACnet IP, LON, PLR, CANopen)
- > Wilo Net jako systémová sběrnice Wilo pro vzájemnou komunikaci výrobků Wilo, např. **Multi-Flow Adaptation**; provoz zdvojeného čerpadla a Wilo-Smart Gateway
- > **Integrované teplotní čidlo**
- > Automatický **nouzový režim** při zvláštních stavech (lze definovat počet otáček čerpadla) např. při výpadku sběrnice komunikace nebo při hodnotách senzoru
- > **Grafický barevný displej** (4,3 palce) s ovládáním přes manuální ovládání jedním knoflíkem
- > Načtení a nastavení provozních údajů a např. vytvoření protokolu o uvedení do provozu přes rozhraní Bluetooth (bez dalšího příslušenství) pomocí aplikace Wilo Assistant
- > **Management zdvojených čerpadel** integrovaný (zdvojená čerpadla jsou již propojená), při použití 2 samostatných čerpadel jako zdvojeného čerpadla, připojení přes Wilo Net
- > Detekce přetržení kabelu u analogového signálu (v připojení s 2 – 10 V nebo 4 – 20 mA)
- > Možnost venkovní instalace s ochranou proti povětrnostním vlivům podle návodu k montáži a obsluze
- > Předem nastavené datum a hodiny
- > Tepelná izolace pro použití v oblasti vytápění

**Obsah dodávky**

- > Čerpadlo
- > Optimalizovaný Wilo-Connector shodný pro všechny konstrukční velikosti
- > 2x šroubení kabelu M16 x 1,5
- > Podložky pro přírubové šrouby M12 a M16 (při jmenovitých světlostech připojení DN 32 až DN 65)
- > 2x těsnění v případě přípojky na závit
- > Tepelná izolace
- > Stručný návod k montáži a obsluze

**Provozní údaje**

teplota média $T$	-10 °C
okolní teplota $T$	-10 °C
Maximální provozní tlak $PN$	10 bar
Minimální výška přítoku při 50 °C	5 m
Minimální výška přítoku při 95 °C	12 m
Minimální výška přítoku při 110 °C	18 m

**Údaje o motoru**

Index energetické účinnosti (EEI)	0.17
Rušivé vyzařování	EN 61800-3;2004+A1;2012 / obytné prostředí (C1)
Odolnost proti rušení	EN 61800-3;2004+A1;2012 / průmyslové prostředí (C2)
Síťová přípojka	1~230 V, 50/60 Hz
Příkon $P_{1\max}$	570 W
Min. otáčky $n_{\min}$	650 1/min
Max. otáčky $n_{\max}$	3600 1/min
Třída krytí motoru	IPX4D
Šroubení kabelu	5 x M16x1.5

**Volitelné příslušenství:**

- > Izolace proti chladu ClimaForm k zamezení tvorby kondenzátu
- > Modul CIF: Modbus TCP, Modbus RTU, BACnet IP, BACnet MS/TP, LON, PLR, CANopen
- > PT 1000 (B) příložné čidlo na potrubí (pro teplou užitkovou vodu)
- > Senzor PT 1000 (AA) k instalaci do ponorné jímky
- > Čidlo diferenčního tlaku
- > Smart-Gateway

**Materiály**

Skříň čerpadla	litina
Oběžné kolo	PPS-GF40
Hřídel	1.4028, s povrchovou úpravou DLC
Materiál ložiska	Uhlík, impregnovaný antimonem

**Rozměry pro instalaci**

Přípojka trubky na straně sání $DN_s$	DN 40
Přípojka trubky na výtlačku $DN_d$	DN 40
Konstrukční délka $l_0$	250 mm

**Informace k umístění objednávky**

Značka	Wilo
Název výrobku	Stratos MAXO 40/0,5-12 PN6/10
Hmotnost netto cca $m$	16,4 kg
Číslo výrobku	2164584

## Datový list

## Hydraulické údaje

Maximální provozní tlak $P_N$	10 bar
Dopravní výška $H_{max}$	16,0 m
Čerpací výkon $Q_{max}$	30,0 m <sup>3</sup> /h
Minimální výška přítoku při 50 °C	5 m
Minimální výška přítoku při 95 °C	12 m
Minimální výška přítoku při 110 °C	18 m
Min. teplota média $T_{min}$	-10 °C
Max. teplota média $T_{max}$	110 °C
Min. okolní teplota $T_{min}$	-10 °C
Max. okolní teplota $T_{max}$	40 °C

## Údaje o motoru

Index energetické účinnosti (EEI)	0.17
Síťová přípojka	1~230 V ±10%, 50/60 Hz
Jmenovitý proud $I_N$	0,2 A
Jmenovitý proud $I_N$	2,8 A
Jmenovitý výkon $P_2$	537 W
Min. otáčky $n_{min}$	650 1/min
Max. otáčky $n_{max}$	3850 1/min
Příkon (min) $P_{1 min}$	10 W
Příkon $P_{1 max}$	640 W
Rušivé vyzařování	EN 61800-3;2004+A1;2012 / obytné prostředí (C1)
Odolnost proti rušení	EN 61800-3;2004+A1;2012 / průmyslové prostředí (C2)
Izolační třída	F
Třída krytí	IPX4D
Šroubení kabelu	5 x M16x1.5

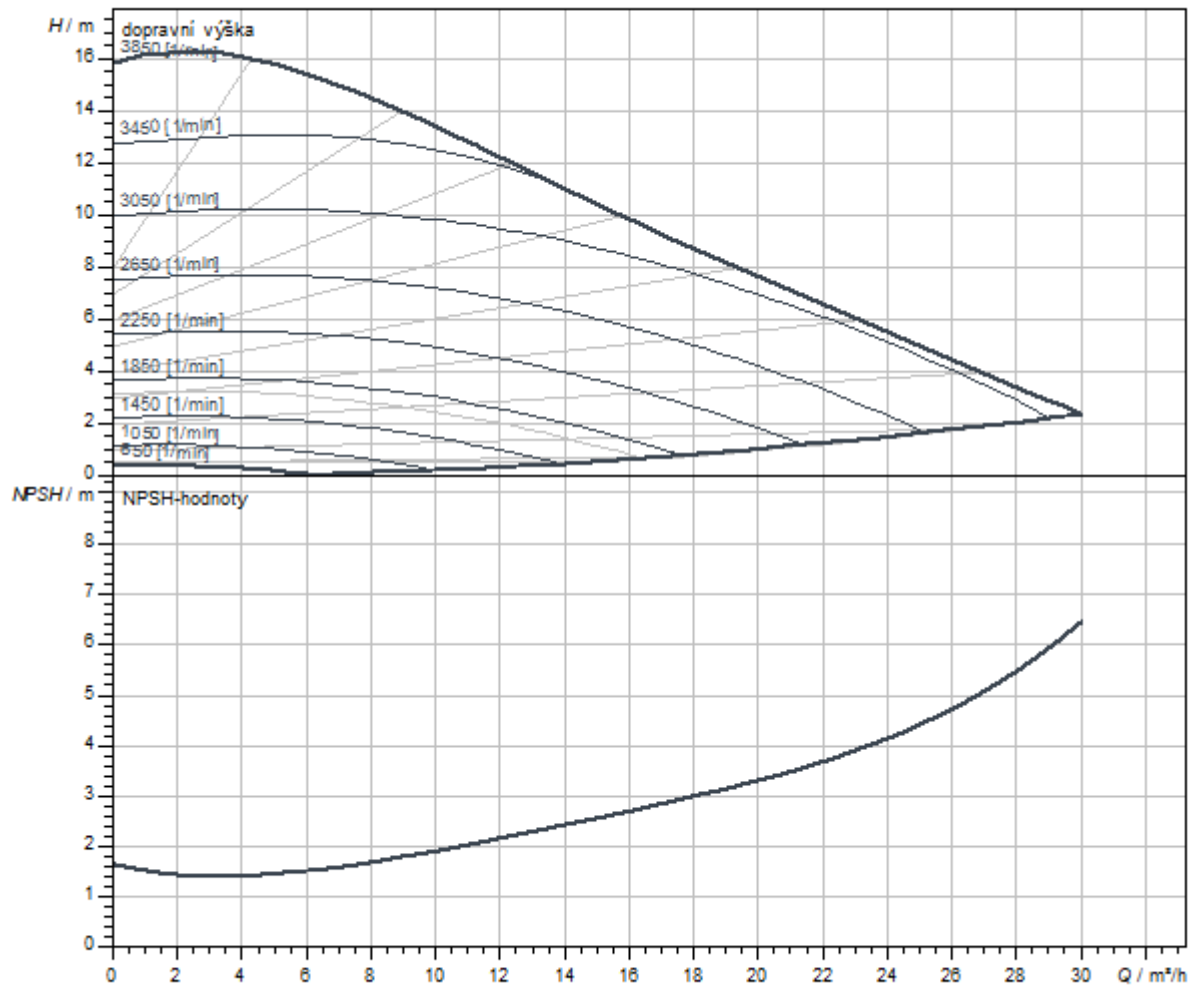
## Rozměry pro instalaci

Přípojka trubky na straně sání $DNs$	DN 40
Přípojka trubky na výtlaku $DNd$	DN 40
Konstrukční délka $l_0$	250 mm

## Materiály

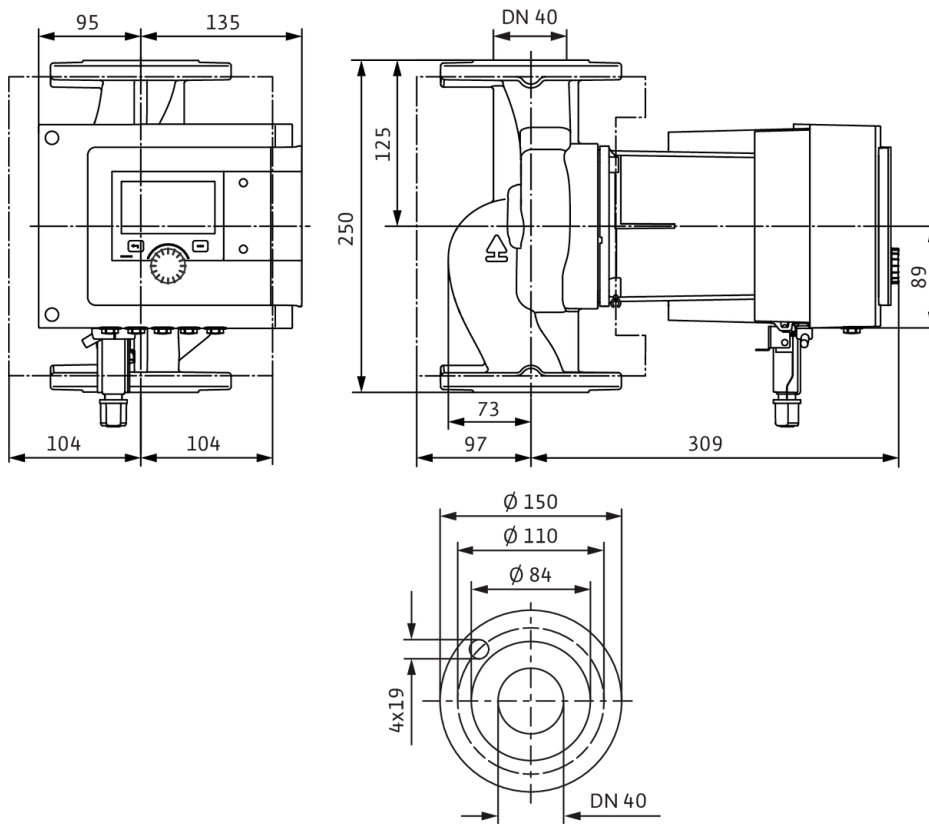
Skříň čerpadla	litina
Oběžné kolo	PPS-GF40
Hřídel	1.4028, s povrchovou úpravou DLC
Materiál ložiska	Uhlík, impregnovaný antimonem

Charakteristiky



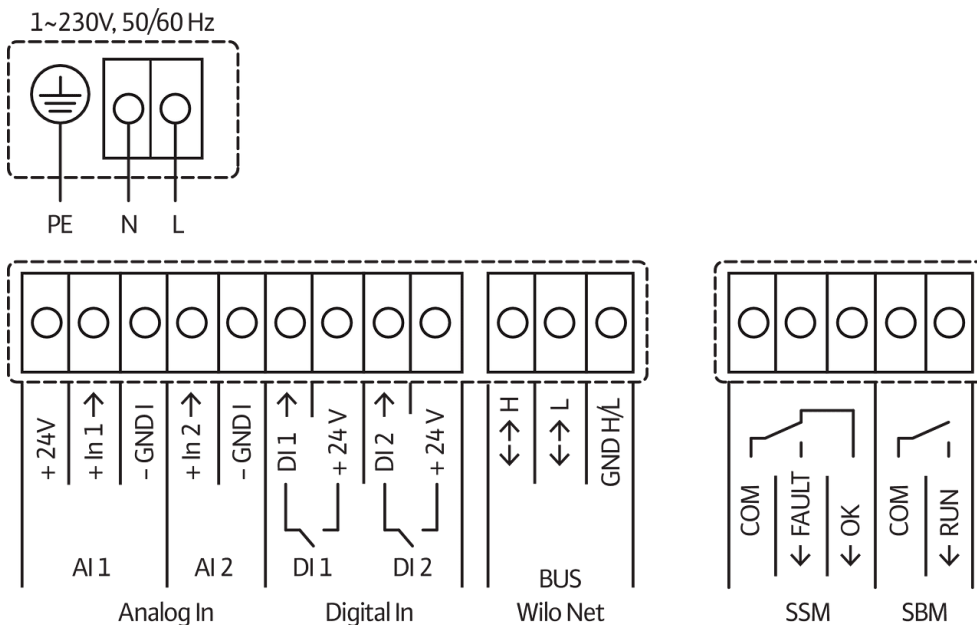
Rozměry a rozměrové výkresy

Stratos MAXO 40/0,5-16 PN6/10



## Schéma zapojení svorkovnice

Standard: 1~ 230 V, 50/60 Hz, volitelná možnost: 3~ 230 V, 50/60 Hz



SSM: Sběrné poruchové hlášení (Rozpínací kontakt podle VDI 3814, zatížitelnost 1 A, 250 V ~)

## Informace k objednávkám

## Údaje o výrobku

Značka	Wilo
Název výrobku	Stratos MAXO 40/0,5-16 PN6/10
Číslo výrobku	2164585
Číslo EAN	4048482699622
Barva	zelená/černá/stříbrná
Minimální objem objednávky	1
Dostupnost na trhu	2018-11-01

## Rozměry a hmotnosti

Délka včetně obalu	600 mm
Délka <i>L</i>	410 mm
Výška včetně obalu	394 mm
Výška <i>H</i>	250 mm
Šířka včetně obalu	400 mm
Šířka <i>W</i>	239 mm
Hmotnost brutto cca <i>m</i>	19,9 kg
Hmotnost netto cca <i>m</i>	16,4 kg

## Balení

Počet na jednu vrstvu	4
Vlastnost balení	Přepravní obal
Druh balení	Karton
Počet na jednu paletu	8



## Text pro výběrová řízení

Premium Smart čerpadlo Wilo-Stratos MAXO

Vysoce účinné Inline mokroběžné čerpadlo s EC motorem a elektronickým přizpůsobováním výkonu. Lze použít pro topnou vodu, studenou vodu a směsi vody/glykolu. Index energetické účinnosti (EEI) podle typu čerpadla mezi  $\leq 0,17$  a  $\leq 0,19$ .

### Regulační režim:

- > Permanentní, automatické přizpůsobení výkonu podle potřeby zařízení bez zadání požadované hodnoty **Wilo-Dynamic Adapt plus** (nastavení z výroby). Úspora proudu až o 20 % oproti regulačnímu režimu dp-v.
- > Konstantní teplota (**T-const.**)
- > Konstantní teplotní rozdíl (**dT-const.**)
- > Optimalizace čerpacího výkonu přívodního čerpadla podle potřeby propojením a komunikací s několika čerpadly (**Multi-Flow Adaptation**).
- > Konstantní průtok (**Q-const.**)
- > Regulace rozdílu tlaku dp-c ve vzdáleném bodě v potrubí (**regulace špatného bodu**)
- > Konstantní diferenční tlak (**dp-c**)
- > Variabilní diferenční tlak (**dp-v**) s volitelnou možností zadání nominálních provozních bodů
- > Konstantní otáčky (**n-const.**)
- > Uživatelem definovaná regulace **PID**

### Funkce:

- > Evidence množství tepla
- > Evidence množství chladu
- > Automatické vypnutí čerpadla při zaznamenání nulového průtoku (**No-Flow Stop**)
- > Přepnutí mezi ohřevným a chladicím provozem (automaticky, externě nebo manuálně)
- > Nastavitelné omezení čerpacího výkonu pomocí funkce Q-Limit (**Q<sub>min.</sub> a Q<sub>max.</sub>**)
- > Provozní režimy zdvojených čerpadel: **Paralelní provoz** s optimalizací účinku pro dp-c a dp-v, hlavní/záložní režim
- > Uložení a obnovení nakonfigurovaného nastavení čerpadel (**3 body obnovení**)
- > **Zobrazení poruchového/varovného hlášení**tiskacími písmeny včetně doporučení k nápravě
- > **Funkce odvodu** k automatickému odvětrávání prostoru rotoru
- > Automatický **útlumový režim**
- > Automatická **odblokovácí funkce** a integrovaná **plná ochrana motoru**
- > **Detekce chodu na sucho**

### Zobrazení:

- > Způsob regulace
- > Požadovaná hodnota
- > Průtok
- > Teplota
- > Příkon
- > Spotřeba elektřiny
- > Aktivní vlivy (např. STOP, No-Flow Stop)

### Provedení:

- > **2** konfigurovatelné **analogové vstupy**: 0 – 10 V, 2 – 10 V, 0 – 20 mA, 4 – 20 mA a běžně dostupný PT1000; napájení +24 V DC
- > **2** konfigurovatelné **digitální vstupy** (Ext. OFF, Ext. Min., Ext. Max, ohřívání/chlazení, manuální přenastavení (objektová automatika odpojena), blokáce ovládání (klávesnicová závěra a dálkově ovládaná ochrana konfigurace))
- > **2** konfigurovatelná **hlásicí relé** pro **provozní a poruchová hlášení**
- > **Místo zapojení pro moduly Wilo CIF** s rozhraními pro automatické řízení objektu (volitelné příslušenství: moduly CIF Modbus RTU, Modbus TCP, BACnet MS/TP, BACnet IP, LON, PLR, CANopen)
- > Wilo Net jako systémová sběrnice Wilo pro vzájemnou komunikaci výrobků Wilo, např. **Multi-Flow Adaptation**; provoz zdvojeného čerpadla a Wilo-Smart Gateway
- > **Integrované teplotní čidlo**
- > Automatický **nouzový režim** při zvláštních stavech (lze definovat počet otáček čerpadla) např. při výpadku sběrnice komunikace nebo při hodnotách senzoru
- > **Grafický barevný displej** (4,3 palce) s ovládáním přes manuální ovládání jedním knoflíkem
- > Načtení a nastavení provozních údajů a např. vytvoření protokolu o uvedení do provozu přes rozhraní Bluetooth (bez dalšího příslušenství) pomocí aplikace Wilo Assistant
- > **Management zdvojených čerpadel** integrovaný (zdvojená čerpadla jsou již propojená), při použití 2 samostatných čerpadel jako zdvojeného čerpadla, připojení přes Wilo Net
- > Detekce přetržení kabelu u analogového signálu (v připojení s 2 – 10 V nebo 4 – 20 mA)
- > Možnost venkovní instalace s ochranou proti povětrnostním vlivům podle návodu k montáži a obsluze
- > Předem nastavené datum a hodiny
- > Tepelná izolace pro použití v oblasti vytápění

**Obsah dodávky**

- > Čerpadlo
- > Optimalizovaný Wilo-Connector shodný pro všechny konstrukční velikosti
- > 2x šroubení kabelu M16 x 1,5
- > Podložky pro přírubové šrouby M12 a M16 (při jmenovitých světlostech připojení DN 32 až DN 65)
- > 2x těsnění v případě přípojky na závit
- > Tepelná izolace
- > Stručný návod k montáži a obsluze

**Provozní údaje**

teplota média $T$	-10 °C
okolní teplota $T$	-10 °C
Maximální provozní tlak $PN$	10 bar
Minimální výška přítoku při 50 °C	5 m
Minimální výška přítoku při 95 °C	12 m
Minimální výška přítoku při 110 °C	18 m

**Údaje o motoru**

Index energetické účinnosti (EEI)	0.17
Rušivé vyzařování	EN 61800-3;2004+A1;2012 / obytné prostředí (C1)
Odolnost proti rušení	EN 61800-3;2004+A1;2012 / průmyslové prostředí (C2)
Síťová přípojka	1~230 V, 50/60 Hz
Příkon $P_{1\max}$	640 W
Min. otáčky $n_{\min}$	650 1/min
Max. otáčky $n_{\max}$	3850 1/min
Třída krytí motoru	IPX4D
Šroubení kabelu	5 x M16x1.5

**Volitelné příslušenství:**

- > Izolace proti chladu ClimaForm k zamezení tvorby kondenzátu
- > Modul CIF: Modbus TCP, Modbus RTU, BACnet IP, BACnet MS/TP, LON, PLR, CANopen
- > PT 1000 (B) příložné čidlo na potrubí (pro teplou užitkovou vodu)
- > Senzor PT 1000 (AA) k instalaci do ponorné jímky
- > Čidlo diferenčního tlaku
- > Smart-Gateway

**Materiály**

Skříň čerpadla	litina
Oběžné kolo	PPS-GF40
Hřídel	1.4028, s povrchovou úpravou DLC
Materiál ložiska	Uhlík, impregnovaný antimonem

**Rozměry pro instalaci**

Přípojka trubky na straně sání $DN_s$	DN 40
Přípojka trubky na výtlačku $DN_d$	DN 40
Konstrukční délka $l_0$	250 mm

**Informace k umístění objednávky**

Značka	Wilo
Název výrobku	Stratos MAXO 40/0,5-16 PN6/10
Hmotnost netto cca $m$	16,4 kg
Číslo výrobku	2164585

## Datový list

## Hydraulické údaje

Maximální provozní tlak $P_N$	10 bar
Dopravní výška $H_{max}$	6,0 m
Čerpací výkon $Q_{max}$	22,0 m <sup>3</sup> /h
Minimální výška přítoku při 50 °C	3 m
Minimální výška přítoku při 95 °C	10 m
Minimální výška přítoku při 110 °C	16 m
Min. teplota média $T_{min}$	-10 °C
Max. teplota média $T_{max}$	110 °C
Min. okolní teplota $T_{min}$	-10 °C
Max. okolní teplota $T_{max}$	40 °C

## Údaje o motoru

Index energetické účinnosti (EEI)	0.18
Síťová přípojka	1~230 V ±10%, 50/60 Hz
Jmenovitý proud $I_N$	0,11 A
Jmenovitý proud $I_N$	1,17 A
Jmenovitý výkon $P_2$	216 W
Min. otáčky $n_{min}$	750 1/min
Max. otáčky $n_{max}$	3150 1/min
Příkon (min) $P_{1 min}$	7 W
Příkon $P_{1 max}$	270 W
Rušivé vyzařování	EN 61800-3;2004+A1;2012 / obytné prostředí (C1)
Odolnost proti rušení	EN 61800-3;2004+A1;2012 / průmyslové prostředí (C2)
Izolační třída	F
Třída krytí	IPX4D
Šroubení kabelu	5 x M16x1.5

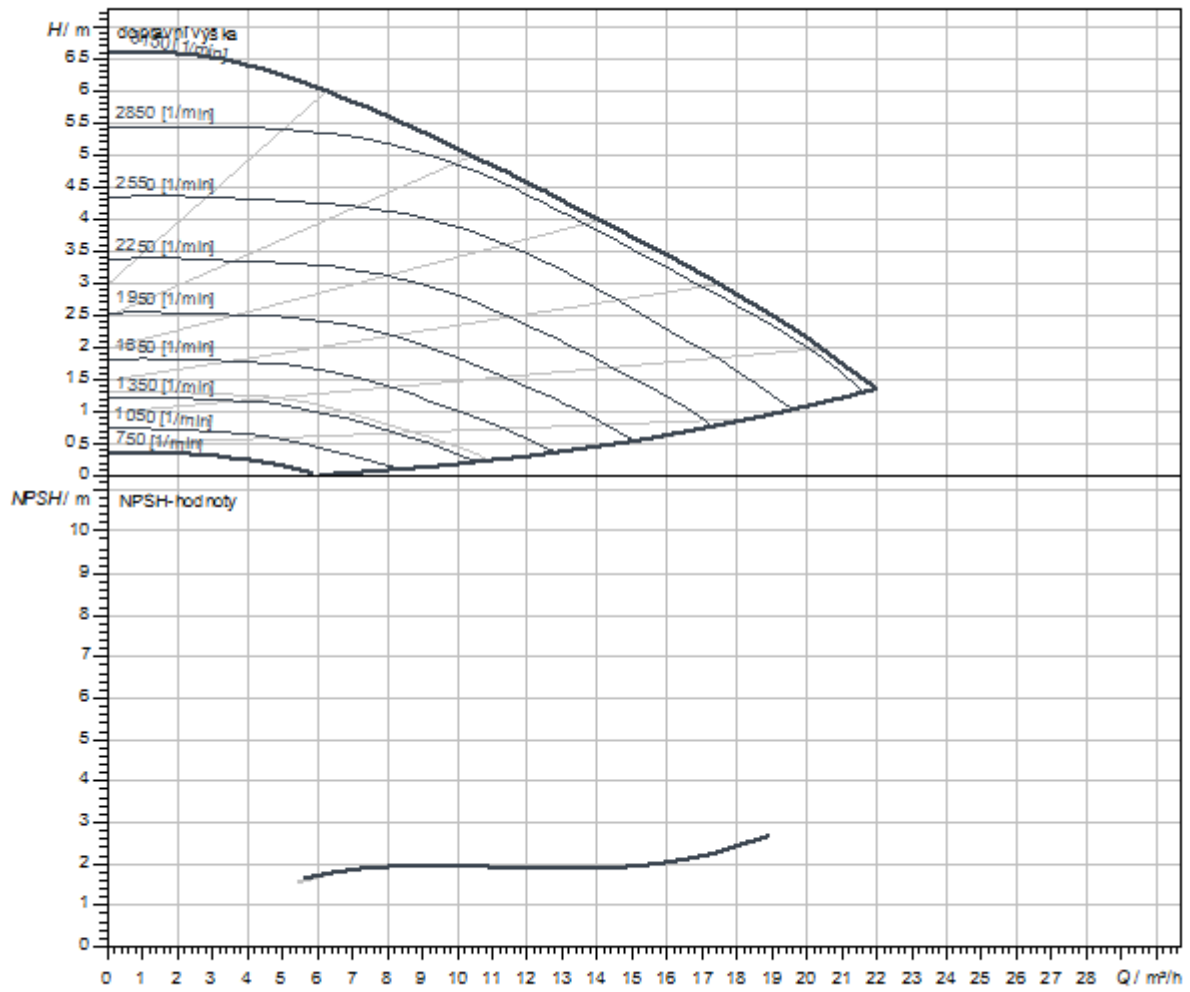
## Rozměry pro instalaci

Přípojka trubky na straně sání $DNs$	DN 50
Přípojka trubky na výtlaku $DNd$	DN 50
Konstrukční délka $l_0$	240 mm

## Materiály

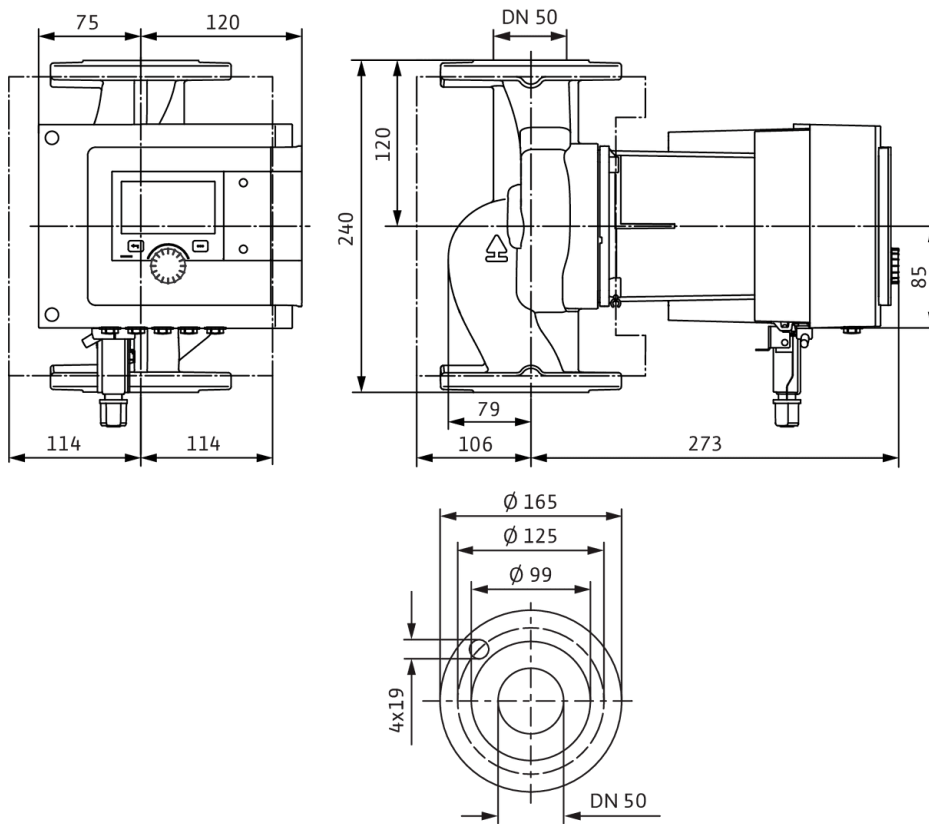
Skříň čerpadla	litina
Oběžné kolo	PPS-GF40
Hřídel	1.4122, s povrchovou úpravou DLC
Materiál ložiska	Uhlík, impregnovaný antimonem

Charakteristiky



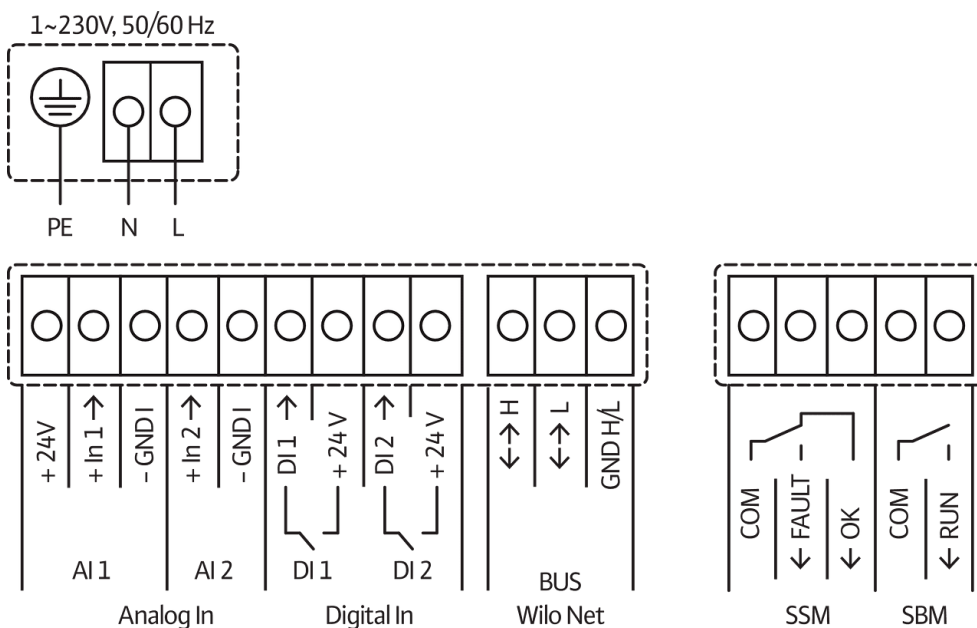
Rozměry a rozměrové výkresy

Stratos MAXO 50/0,5-6 PN6/10



## Schéma zapojení svorkovnice

Standard: 1~ 230 V, 50/60 Hz, volitelná možnost: 3~ 230 V, 50/60 Hz



SSM: Sběrné poruchové hlášení (Rozpínací kontakt podle VDI 3814, zatížitelnost 1 A, 250 V ~)

## Informace k objednávkám

## Údaje o výrobku

Značka	Wilo
Název výrobku	Stratos MAXO 50/0,5-6 PN6/10
Číslo výrobku	2164586
Číslo EAN	4048482699639
Barva	zelená/černá/stříbrná
Minimální objem objednávky	1
Dostupnost na trhu	2018-11-01

## Rozměry a hmotnosti

Délka včetně obalu	600 mm
Délka <i>L</i>	380 mm
Výška včetně obalu	394 mm
Výška <i>H</i>	240 mm
Šířka včetně obalu	400 mm
Šířka <i>W</i>	234 mm
Hmotnost brutto cca <i>m</i>	17,2 kg
Hmotnost netto cca <i>m</i>	13,8 kg

## Balení

Počet na jednu vrstvu	4
Vlastnost balení	Přepravní obal
Druh balení	Karton
Počet na jednu paletu	8

## Text pro výběrová řízení

Premium Smart čerpadlo Wilo-Stratos MAXO

Vysoce účinné Inline mokroběžné čerpadlo s EC motorem a elektronickým přizpůsobováním výkonu. Lze použít pro topnou vodu, studenou vodu a směsi vody/glykolu. Index energetické účinnosti (EEI) podle typu čerpadla mezi  $\leq 0,17$  a  $\leq 0,19$ .

### Regulační režim:

- > Permanentní, automatické přizpůsobení výkonu podle potřeby zařízení bez zadání požadované hodnoty **Wilo-Dynamic Adapt plus** (nastavení z výroby). Úspora proudu až o 20 % oproti regulačnímu režimu dp-v.
- > Konstantní teplota (**T-const.**)
- > Konstantní teplotní rozdíl (**dT-const.**)
- > Optimalizace čerpacího výkonu přívodního čerpadla podle potřeby propojením a komunikací s několika čerpadly (**Multi-Flow Adaptation**).
- > Konstantní průtok (**Q-const.**)
- > Regulace rozdílu tlaku dp-c ve vzdáleném bodě v potrubí (**regulace špatného bodu**)
- > Konstantní diferenční tlak (**dp-c**)
- > Variabilní diferenční tlak (**dp-v**) s volitelnou možností zadání nominálních provozních bodů
- > Konstantní otáčky (**n-const.**)
- > Uživatelem definovaná regulace **PID**

### Funkce:

- > Evidence množství tepla
- > Evidence množství chladu
- > Automatické vypnutí čerpadla při zaznamenání nulového průtoku (**No-Flow Stop**)
- > Přepnutí mezi ohřevným a chladicím provozem (automaticky, externě nebo manuálně)
- > Nastavitelné omezení čerpacího výkonu pomocí funkce Q-Limit (**Q<sub>min.</sub> a Q<sub>max.</sub>**)
- > Provozní režimy zdvojených čerpadel: **Paralelní provoz** s optimalizací účinku pro dp-c a dp-v, hlavní/záložní režim
- > Uložení a obnovení nakonfigurovaného nastavení čerpadel (**3 body obnovení**)
- > **Zobrazení poruchového/varovného hlášení**tiskacími písmeny včetně doporučení k nápravě
- > **Funkce odvodu** k automatickému odvětrávání prostoru rotoru
- > Automatický **útlumový režim**
- > Automatická **odblokovácí funkce** a integrovaná **plná ochrana motoru**
- > **Detekce chodu na sucho**

### Zobrazení:

- > Způsob regulace
- > Požadovaná hodnota
- > Průtok
- > Teplota
- > Příkon
- > Spotřeba elektřiny
- > Aktivní vlivy (např. STOP, No-Flow Stop)

### Provedení:

- > **2** konfigurovatelné **analogové vstupy**: 0 – 10 V, 2 – 10 V, 0 – 20 mA, 4 – 20 mA a běžně dostupný PT1000; napájení +24 V DC
- > **2** konfigurovatelné **digitální vstupy** (Ext. OFF, Ext. Min., Ext. Max, ohřívání/chlazení, manuální přenastavení (objektová automatika odpojena), blokáce ovládání (klávesnicová závěra a dálkově ovládaná ochrana konfigurace))
- > **2** konfigurovatelná **hlásicí relé** pro **provozní a poruchová hlášení**
- > **Místo zapojení pro moduly Wilo CIF** s rozhraními pro automatické řízení objektu (volitelné příslušenství: moduly CIF Modbus RTU, Modbus TCP, BACnet MS/TP, BACnet IP, LON, PLR, CANopen)
- > Wilo Net jako systémová sběrnice Wilo pro vzájemnou komunikaci výrobků Wilo, např. **Multi-Flow Adaptation**; provoz zdvojeného čerpadla a Wilo-Smart Gateway
- > **Integrované teplotní čidlo**
- > Automatický **nouzový režim** při zvláštních stavech (lze definovat počet otáček čerpadla) např. při výpadku sběrnice komunikace nebo při hodnotách senzoru
- > **Grafický barevný displej** (4,3 palce) s ovládáním přes manuální ovládání jedním knoflíkem
- > Načtení a nastavení provozních údajů a např. vytvoření protokolu o uvedení do provozu přes rozhraní Bluetooth (bez dalšího příslušenství) pomocí aplikace Wilo Assistant
- > **Management zdvojených čerpadel** integrovaný (zdvojená čerpadla jsou již propojená), při použití 2 samostatných čerpadel jako zdvojeného čerpadla, připojení přes Wilo Net
- > Detekce přetržení kabelu u analogového signálu (v připojení s 2 – 10 V nebo 4 – 20 mA)
- > Možnost venkovní instalace s ochranou proti povětrnostním vlivům podle návodu k montáži a obsluze
- > Předem nastavené datum a hodiny
- > Tepelná izolace pro použití v oblasti vytápění

**Obsah dodávky**

- > Čerpadlo
- > Optimalizovaný Wilo-Connector shodný pro všechny konstrukční velikosti
- > 2x šroubení kabelu M16 x 1,5
- > Podložky pro přírubové šrouby M12 a M16 (při jmenovitých světlostech připojení DN 32 až DN 65)
- > 2x těsnění v případě přípojky na závit
- > Tepelná izolace
- > Stručný návod k montáži a obsluze

**Provozní údaje**

teplota média $T$	-10 °C
okolní teplota $T$	-10 °C
Maximální provozní tlak $PN$	10 bar
Minimální výška přítoku při 50 °C	3 m
Minimální výška přítoku při 95 °C	10 m
Minimální výška přítoku při 110 °C	16 m

**Údaje o motoru**

Index energetické účinnosti (EEI)	0.18
Rušivé vyzařování	EN 61800-3;2004+A1;2012 / obytné prostředí (C1)
Odolnost proti rušení	EN 61800-3;2004+A1;2012 / průmyslové prostředí (C2)
Síťová přípojka	1~230 V, 50/60 Hz
Příkon $P_{1\max}$	270 W
Min. otáčky $n_{\min}$	750 1/min
Max. otáčky $n_{\max}$	3150 1/min
Třída krytí motoru	IPX4D
Šroubení kabelu	5 x M16x1.5

**Volitelné příslušenství:**

- > Izolace proti chladu ClimaForm k zamezení tvorby kondenzátu
- > Modul CIF: Modbus TCP, Modbus RTU, BACnet IP, BACnet MS/TP, LON, PLR, CANopen
- > PT 1000 (B) příložné čidlo na potrubí (pro teplou užitkovou vodu)
- > Senzor PT 1000 (AA) k instalaci do ponorné jímky
- > Čidlo diferenčního tlaku
- > Smart-Gateway

**Materiály**

Skříň čerpadla	litina
Oběžné kolo	PPS-GF40
Hřídel	1.4122, s povrchovou úpravou DLC
Materiál ložiska	Uhlík, impregnovaný antimonem

**Rozměry pro instalaci**

Přípojka trubky na straně sání $DN_s$	DN 50
Přípojka trubky na výtlačku $DN_d$	DN 50
Konstrukční délka $l_0$	240 mm

**Informace k umístění objednávky**

Značka	Wilo
Název výrobku	Stratos MAXO 50/0,5-6 PN6/10
Hmotnost netto cca $m$	13,8 kg
Číslo výrobku	2164586



## Datový list

## Hydraulické údaje

Maximální provozní tlak $P_N$	10 bar
Dopravní výška $H_{max}$	8,0 m
Čerpací výkon $Q_{max}$	24,0 m <sup>3</sup> /h
Minimální výška přítoku při 50 °C	5 m
Minimální výška přítoku při 95 °C	12 m
Minimální výška přítoku při 110 °C	18 m
Min. teplota média $T_{min}$	-10 °C
Max. teplota média $T_{max}$	110 °C
Min. okolní teplota $T_{min}$	-10 °C
Max. okolní teplota $T_{max}$	40 °C

## Údaje o motoru

Index energetické účinnosti (EEI)	0.17
Síťová přípojka	1~230 V ±10%, 50/60 Hz
Jmenovitý proud $I_N$	0,2 A
Jmenovitý proud $I_N$	1,72 A
Jmenovitý výkon $P_2$	327 W
Min. otáčky $n_{min}$	650 1/min
Max. otáčky $n_{max}$	3800 1/min
Příkon (min) $P_{1 min}$	10 W
Příkon $P_{1 max}$	390 W
Rušivé vyzařování	EN 61800-3;2004+A1;2012 / obytné prostředí (C1)
Odolnost proti rušení	EN 61800-3;2004+A1;2012 / průmyslové prostředí (C2)
Izolační třída	F
Třída krytí	IPX4D
Šroubení kabelu	5 x M16x1.5

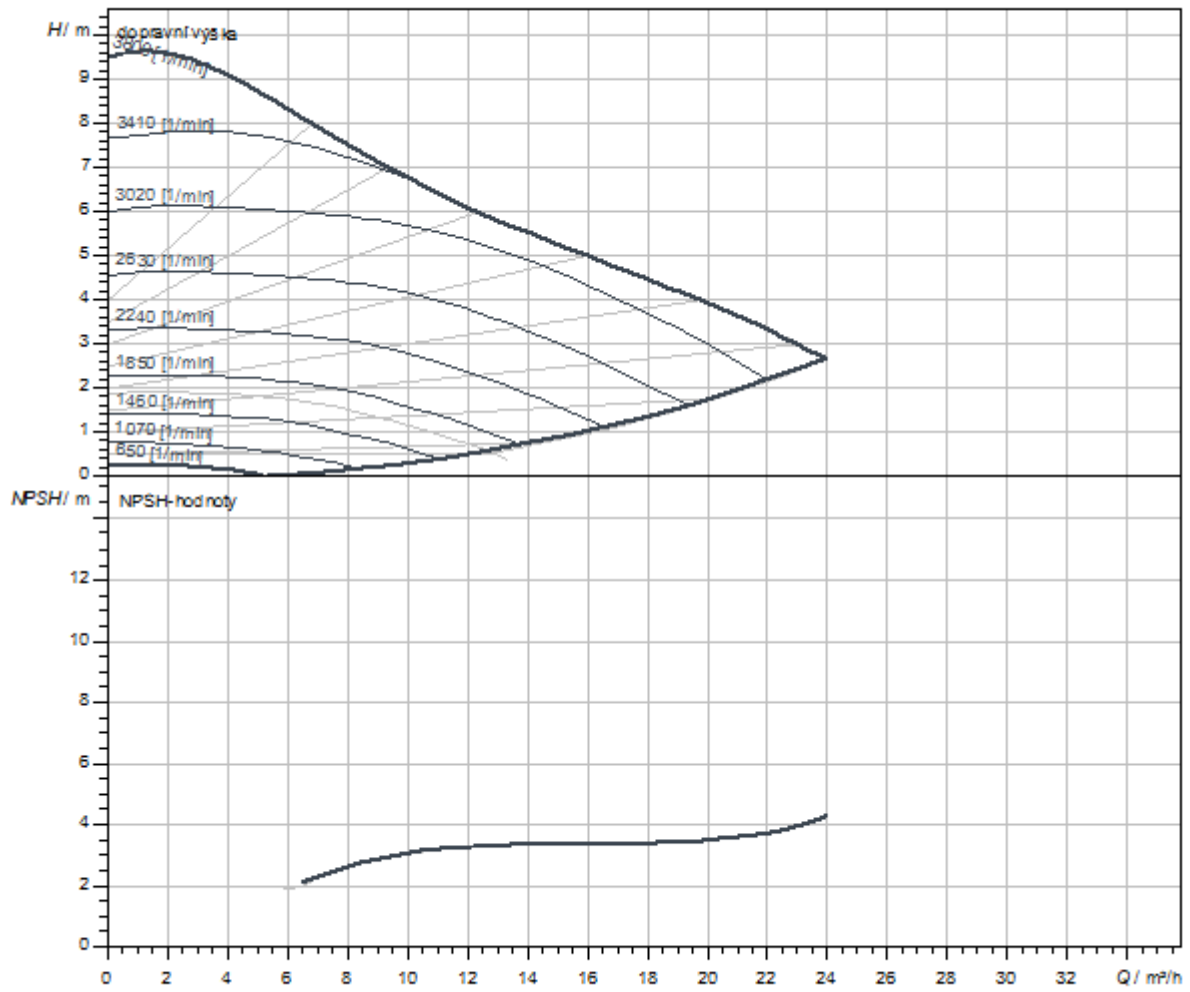
## Rozměry pro instalaci

Přípojka trubky na straně sání $D_Ns$	DN 50
Přípojka trubky na výtlačku $D_Nd$	DN 50
Konstrukční délka $l_0$	240 mm

## Materiály

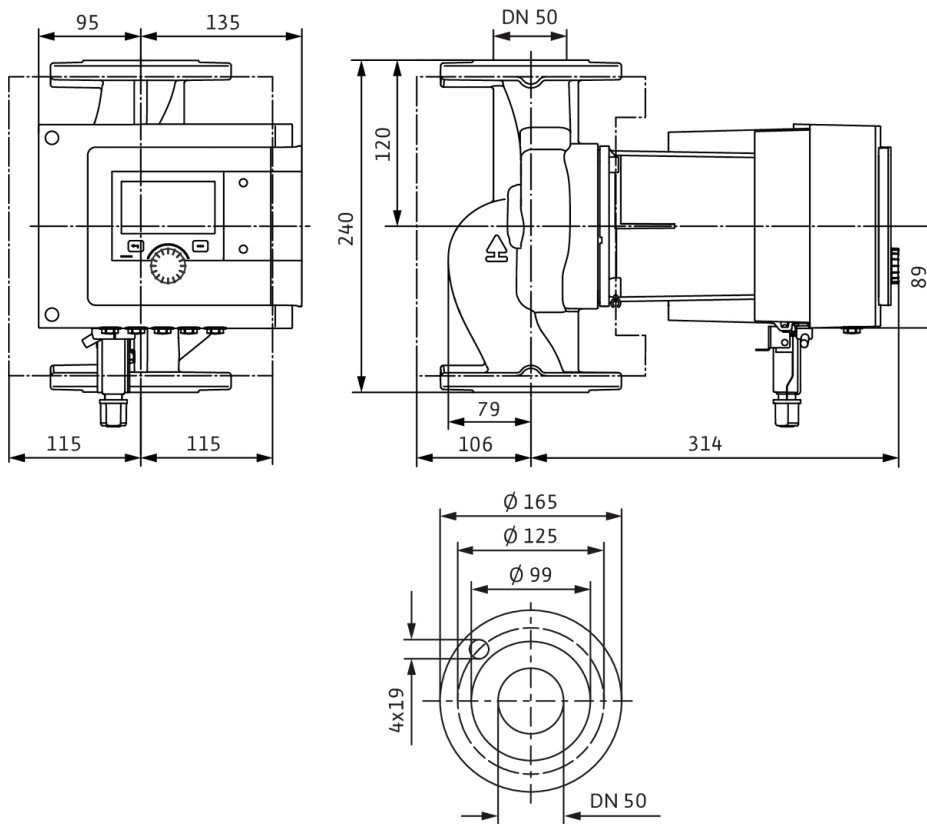
Skříň čerpadla	litina
Oběžné kolo	PPS-GF40
Hřídel	1.4028, s povrchovou úpravou DLC
Materiál ložiska	Uhlík, impregnovaný antimonem

Charakteristiky



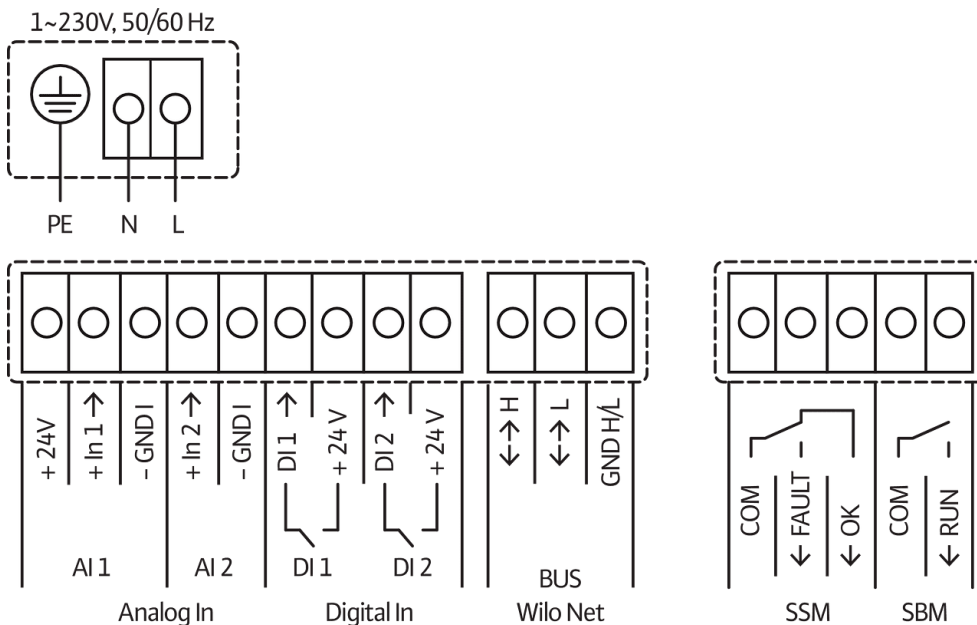
Rozměry a rozměrové výkresy

Stratos MAXO 50/0,5-8 PN6/10



## Schéma zapojení svorkovnice

Standard: 1~ 230 V, 50/60 Hz, volitelná možnost: 3~ 230 V, 50/60 Hz



SSM: Sběrné poruchové hlášení (Rozpínací kontakt podle VDI 3814, zatížitelnost 1 A, 250 V ~)

## Informace k objednávkám

## Údaje o výrobku

Značka	Wilo
Název výrobku	Stratos MAXO 50/0,5-8 PN6/10
Číslo výrobku	2164587
Číslo EAN	4048482699646
Barva	zelená/černá/stříbrná
Minimální objem objednávky	1
Dostupnost na trhu	2018-11-01

## Rozměry a hmotnosti

Délka včetně obalu	600 mm
Délka <i>L</i>	420 mm
Výška včetně obalu	394 mm
Výška <i>H</i>	240 mm
Šířka včetně obalu	400 mm
Šířka <i>W</i>	250 mm
Hmotnost brutto cca <i>m</i>	21,3 kg
Hmotnost netto cca <i>m</i>	17,9 kg

## Balení

Počet na jednu vrstvu	4
Vlastnost balení	Přepravní obal
Druh balení	Karton
Počet na jednu paletu	8

## Text pro výběrová řízení

Premium Smart čerpadlo Wilo-Stratos MAXO

Vysoce účinné Inline mokroběžné čerpadlo s EC motorem a elektronickým přizpůsobováním výkonu. Lze použít pro topnou vodu, studenou vodu a směsi vody/glykolu. Index energetické účinnosti (EEI) podle typu čerpadla mezi  $\leq 0,17$  a  $\leq 0,19$ .

### Regulační režim:

- > Permanentní, automatické přizpůsobení výkonu podle potřeby zařízení bez zadání požadované hodnoty **Wilo-Dynamic Adapt plus** (nastavení z výroby). Úspora proudu až o 20 % oproti regulačnímu režimu dp-v.
- > Konstantní teplota (**T-const.**)
- > Konstantní teplotní rozdíl (**dT-const.**)
- > Optimalizace čerpacího výkonu přívodního čerpadla podle potřeby propojením a komunikací s několika čerpadly (**Multi-Flow Adaptation**).
- > Konstantní průtok (**Q-const.**)
- > Regulace rozdílu tlaku dp-c ve vzdáleném bodě v potrubí (**regulace špatného bodu**)
- > Konstantní diferenční tlak (**dp-c**)
- > Variabilní diferenční tlak (**dp-v**) s volitelnou možností zadání nominálních provozních bodů
- > Konstantní otáčky (**n-const.**)
- > Uživatelem definovaná regulace **PID**

### Funkce:

- > Evidence množství tepla
- > Evidence množství chladu
- > Automatické vypnutí čerpadla při zaznamenání nulového průtoku (**No-Flow Stop**)
- > Přepnutí mezi ohřevným a chladicím provozem (automaticky, externě nebo manuálně)
- > Nastavitelné omezení čerpacího výkonu pomocí funkce Q-Limit (**Q<sub>min.</sub> a Q<sub>max.</sub>**)
- > Provozní režimy zdvojených čerpadel: **Paralelní provoz** s optimalizací účinku pro dp-c a dp-v, hlavní/záložní režim
- > Uložení a obnovení nakonfigurovaného nastavení čerpadel (**3 body obnovení**)
- > **Zobrazení poruchového/varovného hlášení**tiskacími písmeny včetně doporučení k opravě
- > **Funkce odvodu** k automatickému odvětrávání prostoru rotoru
- > Automatický **útlumový režim**
- > Automatická **odblokovácí funkce** a integrovaná **plná ochrana motoru**
- > **Detekce chodu na sucho**

### Zobrazení:

- > Způsob regulace
- > Požadovaná hodnota
- > Průtok
- > Teplota
- > Příkon
- > Spotřeba elektřiny
- > Aktivní vlivy (např. STOP, No-Flow Stop)

### Provedení:

- > **2** konfigurovatelné **analogové vstupy**: 0 – 10 V, 2 – 10 V, 0 – 20 mA, 4 – 20 mA a běžně dostupný PT1000; napájení +24 V DC
- > **2** konfigurovatelné **digitální vstupy** (Ext. OFF, Ext. Min., Ext. Max, ohřívání/chlazení, manuální přenastavení (objektová automatika odpojena), blokáce ovládání (klávesnicová závěra a dálkově ovládaná ochrana konfigurace))
- > **2** konfigurovatelná **hlásicí relé** pro **provozní a poruchová hlášení**
- > **Místo zapojení pro moduly Wilo CIF** s rozhraními pro automatické řízení objektu (volitelné příslušenství: moduly CIF Modbus RTU, Modbus TCP, BACnet MS/TP, BACnet IP, LON, PLR, CANopen)
- > Wilo Net jako systémová sběrnice Wilo pro vzájemnou komunikaci výrobků Wilo, např. **Multi-Flow Adaptation**; provoz zdvojeného čerpadla a Wilo-Smart Gateway
- > **Integrované teplotní čidlo**
- > Automatický **nouzový režim** při zvláštních stavech (lze definovat počet otáček čerpadla) např. při výpadku sběrnice komunikace nebo při hodnotách senzoru
- > **Grafický barevný displej** (4,3 palce) s ovládáním přes manuální ovládání jedním knoflíkem
- > Načtení a nastavení provozních údajů a např. vytvoření protokolu o uvedení do provozu přes rozhraní Bluetooth (bez dalšího příslušenství) pomocí aplikace Wilo Assistant
- > **Management zdvojených čerpadel** integrovaný (zdvojená čerpadla jsou již propojená), při použití 2 samostatných čerpadel jako zdvojeného čerpadla, připojení přes Wilo Net
- > Detekce přetržení kabelu u analogového signálu (v připojení s 2 – 10 V nebo 4 – 20 mA)
- > Možnost venkovní instalace s ochranou proti povětrnostním vlivům podle návodu k montáži a obsluze
- > Předem nastavené datum a hodiny
- > Tepelná izolace pro použití v oblasti vytápění

**Obsah dodávky**

- > Čerpadlo
- > Optimalizovaný Wilo-Connector shodný pro všechny konstrukční velikosti
- > 2x šroubení kabelu M16 x 1,5
- > Podložky pro přírubové šrouby M12 a M16 (při jmenovitých světlostech připojení DN 32 až DN 65)
- > 2x těsnění v případě přípojky na závit
- > Tepelná izolace
- > Stručný návod k montáži a obsluze

**Provozní údaje**

teplota média $T$	-10 °C
okolní teplota $T$	-10 °C
Maximální provozní tlak $PN$	10 bar
Minimální výška přítoku při 50 °C	5 m
Minimální výška přítoku při 95 °C	12 m
Minimální výška přítoku při 110 °C	18 m

**Údaje o motoru**

Index energetické účinnosti (EEI)	0.17
Rušivé vyzařování	EN 61800-3;2004+A1;2012 / obytné prostředí (C1)
Odolnost proti rušení	EN 61800-3;2004+A1;2012 / průmyslové prostředí (C2)
Síťová přípojka	1~230 V, 50/60 Hz
Příkon $P_{1\max}$	390 W
Min. otáčky $n_{\min}$	650 1/min
Max. otáčky $n_{\max}$	3800 1/min
Třída krytí motoru	IPX4D
Šroubení kabelu	5 x M16x1.5

**Volitelné příslušenství:**

- > Izolace proti chladu ClimaForm k zamezení tvorby kondenzátu
- > Modul CIF: Modbus TCP, Modbus RTU, BACnet IP, BACnet MS/TP, LON, PLR, CANopen
- > PT 1000 (B) příložné čidlo na potrubí (pro teplou užitkovou vodu)
- > Senzor PT 1000 (AA) k instalaci do ponorné jímky
- > Čidlo diferenčního tlaku
- > Smart-Gateway

**Materiály**

Skříň čerpadla	litina
Oběžné kolo	PPS-GF40
Hřídel	1.4028, s povrchovou úpravou DLC
Materiál ložiska	Uhlík, impregnovaný antimonem

**Rozměry pro instalaci**

Přípojka trubky na straně sání $DN_s$	DN 50
Přípojka trubky na výtlačku $DN_d$	DN 50
Konstrukční délka $l_0$	240 mm

**Informace k umístění objednávky**

Značka	Wilo
Název výrobku	Stratos MAXO 50/0,5-8 PN6/10
Hmotnost netto cca $m$	17,9 kg
Číslo výrobku	2164587

## Datový list

## Hydraulické údaje

Maximální provozní tlak $P_N$	10 bar
Dopravní výška $H_{max}$	9,0 m
Čerpací výkon $Q_{max}$	33,0 m <sup>3</sup> /h
Minimální výška přítoku při 50 °C	5 m
Minimální výška přítoku při 95 °C	12 m
Minimální výška přítoku při 110 °C	18 m
Min. teplota média $T_{min}$	-10 °C
Max. teplota média $T_{max}$	110 °C
Min. okolní teplota $T_{min}$	-10 °C
Max. okolní teplota $T_{max}$	40 °C

## Údaje o motoru

Index energetické účinnosti (EEI)	0.17
Síťová přípojka	1~230 V ±10%, 50/60 Hz
Jmenovitý proud $I_N$	0,2 A
Jmenovitý proud $I_N$	2,4 A
Jmenovitý výkon $P_2$	456 W
Min. otáčky $n_{min}$	650 1/min
Max. otáčky $n_{max}$	3050 1/min
Příkon (min) $P_{1 min}$	10 W
Příkon $P_{1 max}$	550 W
Rušivé vyzařování	EN 61800-3;2004+A1;2012 / obytné prostředí (C1)
Odolnost proti rušení	EN 61800-3;2004+A1;2012 / průmyslové prostředí (C2)
Izolační třída	F
Třída krytí	IPX4D
Šroubení kabelu	5 x M16x1.5

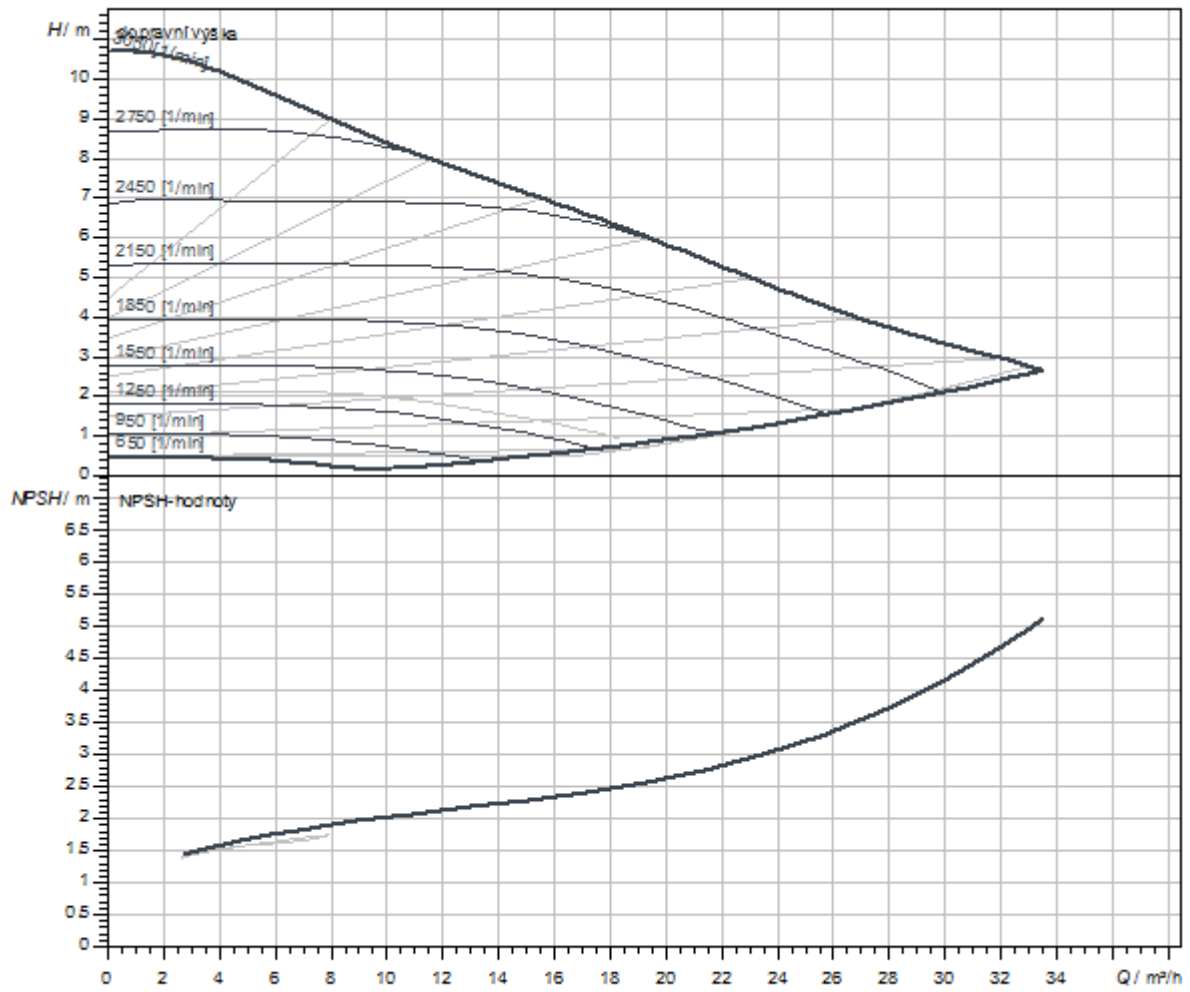
## Rozměry pro instalaci

Přípojka trubky na straně sání $DN_s$	DN 50
Přípojka trubky na výtlaku $DN_d$	DN 50
Konstrukční délka $l_0$	280 mm

## Materiály

Skříň čerpadla	litina
Oběžné kolo	PPS-GF40
Hřídel	1.4028, s povrchovou úpravou DLC
Materiál ložiska	Uhlík, impregnovaný antimonem

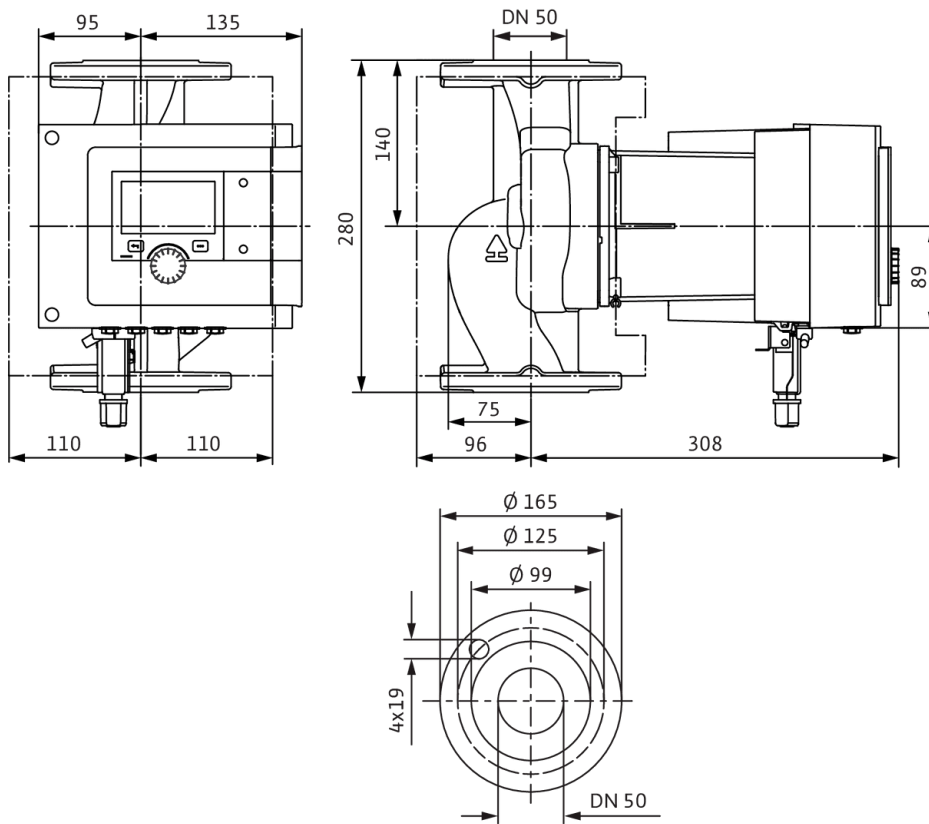
Charakteristiky





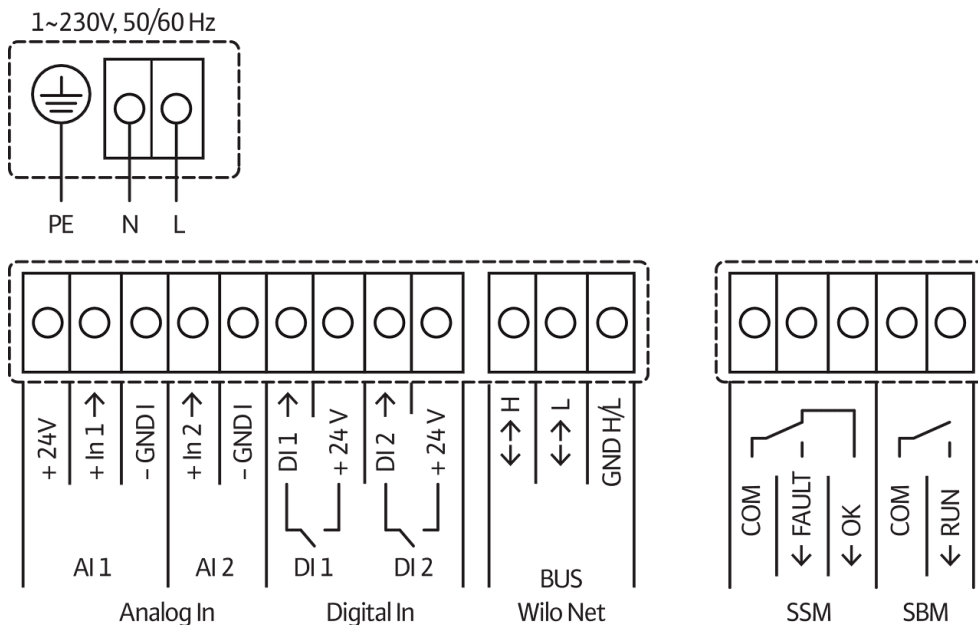
Rozměry a rozměrové výkresy

Stratos MAXO 50/0,5-9 PN6/10



## Schéma zapojení svorkovnice

Standard: 1~ 230 V, 50/60 Hz, volitelná možnost: 3~ 230 V, 50/60 Hz



SSM: Sběrné poruchové hlášení (Rozpínací kontakt podle VDI 3814, zatížitelnost 1 A, 250 V ~)

## Informace k objednávkám

## Údaje o výrobku

Značka	Wilo
Název výrobku	Stratos MAXO 50/0,5-9 PN6/10
Číslo výrobku	2164588
Číslo EAN	4048482699653
Barva	zelená/černá/stříbrná
Minimální objem objednávky	1
Dostupnost na trhu	2018-11-01

## Rozměry a hmotnosti

Délka včetně obalu	600 mm
Délka <i>L</i>	420 mm
Výška včetně obalu	394 mm
Výška <i>H</i>	280 mm
Šířka včetně obalu	400 mm
Šířka <i>W</i>	250 mm
Hmotnost brutto cca <i>m</i>	22,2 kg
Hmotnost netto cca <i>m</i>	18,8 kg

## Balení

Počet na jednu vrstvu	4
Vlastnost balení	Přepravní obal
Druh balení	Karton
Počet na jednu paletu	8

## Text pro výběrová řízení

Premium Smart čerpadlo Wilo-Stratos MAXO

Vysoce účinné Inline mokroběžné čerpadlo s EC motorem a elektronickým přizpůsobováním výkonu. Lze použít pro topnou vodu, studenou vodu a směsi vody/glykolu. Index energetické účinnosti (EEI) podle typu čerpadla mezi  $\leq 0,17$  a  $\leq 0,19$ .

### Regulační režim:

- > Permanentní, automatické přizpůsobení výkonu podle potřeby zařízení bez zadání požadované hodnoty **Wilo-Dynamic Adapt plus** (nastavení z výroby). Úspora proudu až o 20 % oproti regulačnímu režimu dp-v.
- > Konstantní teplota (**T-const.**)
- > Konstantní teplotní rozdíl (**dT-const.**)
- > Optimalizace čerpacího výkonu přívodního čerpadla podle potřeby propojením a komunikací s několika čerpadly (**Multi-Flow Adaptation**).
- > Konstantní průtok (**Q-const.**)
- > Regulace rozdílu tlaku dp-c ve vzdáleném bodě v potrubí (**regulace špatného bodu**)
- > Konstantní diferenční tlak (**dp-c**)
- > Variabilní diferenční tlak (**dp-v**) s volitelnou možností zadání nominálních provozních bodů
- > Konstantní otáčky (**n-const.**)
- > Uživatelem definovaná regulace **PID**

### Funkce:

- > Evidence množství tepla
- > Evidence množství chladu
- > Automatické vypnutí čerpadla při zaznamenání nulového průtoku (**No-Flow Stop**)
- > Přepnutí mezi ohřevným a chladicím provozem (automaticky, externě nebo manuálně)
- > Nastavitelné omezení čerpacího výkonu pomocí funkce Q-Limit (**Q<sub>min.</sub> a Q<sub>max.</sub>**)
- > Provozní režimy zdvojených čerpadel: **Paralelní provoz** s optimalizací účinku pro dp-c a dp-v, hlavní/záložní režim
- > Uložení a obnovení nakonfigurovaného nastavení čerpadel (**3 body obnovení**)
- > **Zobrazení poruchového/varovného hlášení**tiskacími písmeny včetně doporučení k nápravě
- > **Funkce odvodu** k automatickému odvětrávání prostoru rotoru
- > Automatický **útlumový režim**
- > Automatická **odblokovácí funkce** a integrovaná **plná ochrana motoru**
- > **Detekce chodu na sucho**

### Zobrazení:

- > Způsob regulace
- > Požadovaná hodnota
- > Průtok
- > Teplota
- > Příkon
- > Spotřeba elektřiny
- > Aktivní vlivy (např. STOP, No-Flow Stop)

### Provedení:

- > **2** konfigurovatelné **analogové vstupy**: 0 – 10 V, 2 – 10 V, 0 – 20 mA, 4 – 20 mA a běžně dostupný PT1000; napájení +24 V DC
- > **2** konfigurovatelné **digitální vstupy** (Ext. OFF, Ext. Min., Ext. Max, ohřívání/chlazení, manuální přenastavení (objektová automatika odpojena), blokáce ovládání (klávesnicová závěra a dálkově ovládaná ochrana konfigurace))
- > **2** konfigurovatelná **hlásicí relé** pro **provozní a poruchová hlášení**
- > **Místo zapojení pro moduly Wilo CIF** s rozhraními pro automatické řízení objektu (volitelné příslušenství: moduly CIF Modbus RTU, Modbus TCP, BACnet MS/TP, BACnet IP, LON, PLR, CANopen)
- > Wilo Net jako systémová sběrnice Wilo pro vzájemnou komunikaci výrobků Wilo, např. **Multi-Flow Adaptation**; provoz zdvojeného čerpadla a Wilo-Smart Gateway
- > **Integrované teplotní čidlo**
- > Automatický **nouzový režim** při zvláštních stavech (lze definovat počet otáček čerpadla) např. při výpadku sběrnice komunikace nebo při hodnotách senzoru
- > **Grafický barevný displej** (4,3 palce) s ovládáním přes manuální ovládání jedním knoflíkem
- > Načtení a nastavení provozních údajů a např. vytvoření protokolu o uvedení do provozu přes rozhraní Bluetooth (bez dalšího příslušenství) pomocí aplikace Wilo Assistant
- > **Management zdvojených čerpadel** integrovaný (zdvojená čerpadla jsou již propojená), při použití 2 samostatných čerpadel jako zdvojeného čerpadla, připojení přes Wilo Net
- > Detekce přetržení kabelu u analogového signálu (v připojení s 2 – 10 V nebo 4 – 20 mA)
- > Možnost venkovní instalace s ochranou proti povětrnostním vlivům podle návodu k montáži a obsluze
- > Předem nastavené datum a hodiny
- > Tepelná izolace pro použití v oblasti vytápění

**Obsah dodávky**

- > Čerpadlo
- > Optimalizovaný Wilo-Connector shodný pro všechny konstrukční velikosti
- > 2x šroubení kabelu M16 x 1,5
- > Podložky pro přírubové šrouby M12 a M16 (při jmenovitých světlostech připojení DN 32 až DN 65)
- > 2x těsnění v případě přípojky na závit
- > Tepelná izolace
- > Stručný návod k montáži a obsluze

**Provozní údaje**

teplota média $T$	-10 °C
okolní teplota $T$	-10 °C
Maximální provozní tlak $PN$	10 bar
Minimální výška přítoku při 50 °C	5 m
Minimální výška přítoku při 95 °C	12 m
Minimální výška přítoku při 110 °C	18 m

**Údaje o motoru**

Index energetické účinnosti (EEI)	0.17
Rušivé vyzařování	EN 61800-3;2004+A1;2012 / obytné prostředí (C1)
Odolnost proti rušení	EN 61800-3;2004+A1;2012 / průmyslové prostředí (C2)
Síťová přípojka	1~230 V, 50/60 Hz
Příkon $P_{1\max}$	550 W
Min. otáčky $n_{\min}$	650 1/min
Max. otáčky $n_{\max}$	3050 1/min
Třída krytí motoru	IPX4D
Šroubení kabelu	5 x M16x1.5

**Volitelné příslušenství:**

- > Izolace proti chladu ClimaForm k zamezení tvorby kondenzátu
- > Modul CIF: Modbus TCP, Modbus RTU, BACnet IP, BACnet MS/TP, LON, PLR, CANopen
- > PT 1000 (B) příložné čidlo na potrubí (pro teplou užitkovou vodu)
- > Senzor PT 1000 (AA) k instalaci do ponorné jímky
- > Čidlo diferenčního tlaku
- > Smart-Gateway

**Materiály**

Skříň čerpadla	litina
Oběžné kolo	PPS-GF40
Hřídel	1.4028, s povrchovou úpravou DLC
Materiál ložiska	Uhlík, impregnovaný antimonem

**Rozměry pro instalaci**

Přípojka trubky na straně sání $DN_s$	DN 50
Přípojka trubky na výtlačku $DN_d$	DN 50
Konstrukční délka $l_0$	280 mm

**Informace k umístění objednávky**

Značka	Wilo
Název výrobku	Stratos MAXO 50/0,5-9 PN6/10
Hmotnost netto cca $m$	18,8 kg
Číslo výrobku	2164588

## Datový list

## Hydraulické údaje

Maximální provozní tlak $P_N$	10 bar
Dopravní výška $H_{max}$	12,0 m
Čerpací výkon $Q_{max}$	34,0 m <sup>3</sup> /h
Minimální výška přítoku při 50 °C	5 m
Minimální výška přítoku při 95 °C	12 m
Minimální výška přítoku při 110 °C	18 m
Min. teplota média $T_{min}$	-10 °C
Max. teplota média $T_{max}$	110 °C
Min. okolní teplota $T_{min}$	-10 °C
Max. okolní teplota $T_{max}$	40 °C

## Údaje o motoru

Index energetické účinnosti (EEI)	0.17
Síťová přípojka	1~230 V ±10%, 50/60 Hz
Jmenovitý proud $I_N$	0,2 A
Jmenovitý proud $I_N$	2,46 A
Jmenovitý výkon $P_2$	470 W
Min. otáčky $n_{min}$	650 1/min
Max. otáčky $n_{max}$	3350 1/min
Příkon (min) $P_{1 min}$	10 W
Příkon $P_{1 max}$	560 W
Rušivé vyzařování	EN 61800-3;2004+A1;2012 / obytné prostředí (C1)
Odolnost proti rušení	EN 61800-3;2004+A1;2012 / průmyslové prostředí (C2)
Izolační třída	F
Třída krytí	IPX4D
Šroubení kabelu	5 x M16x1.5

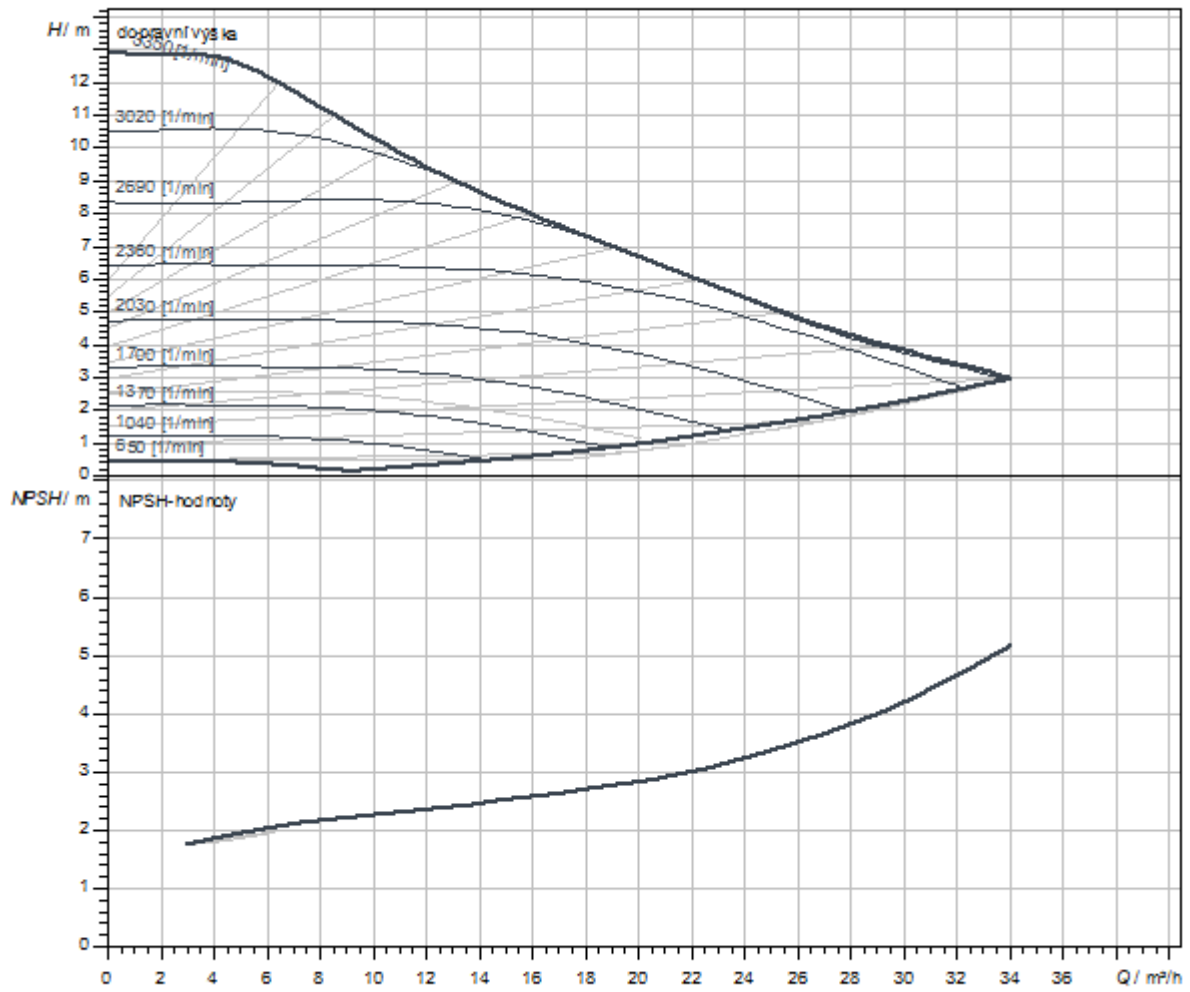
## Rozměry pro instalaci

Přípojka trubky na straně sání $DNs$	DN 50
Přípojka trubky na výtlaku $DNd$	DN 50
Konstrukční délka $l_0$	280 mm

## Materiály

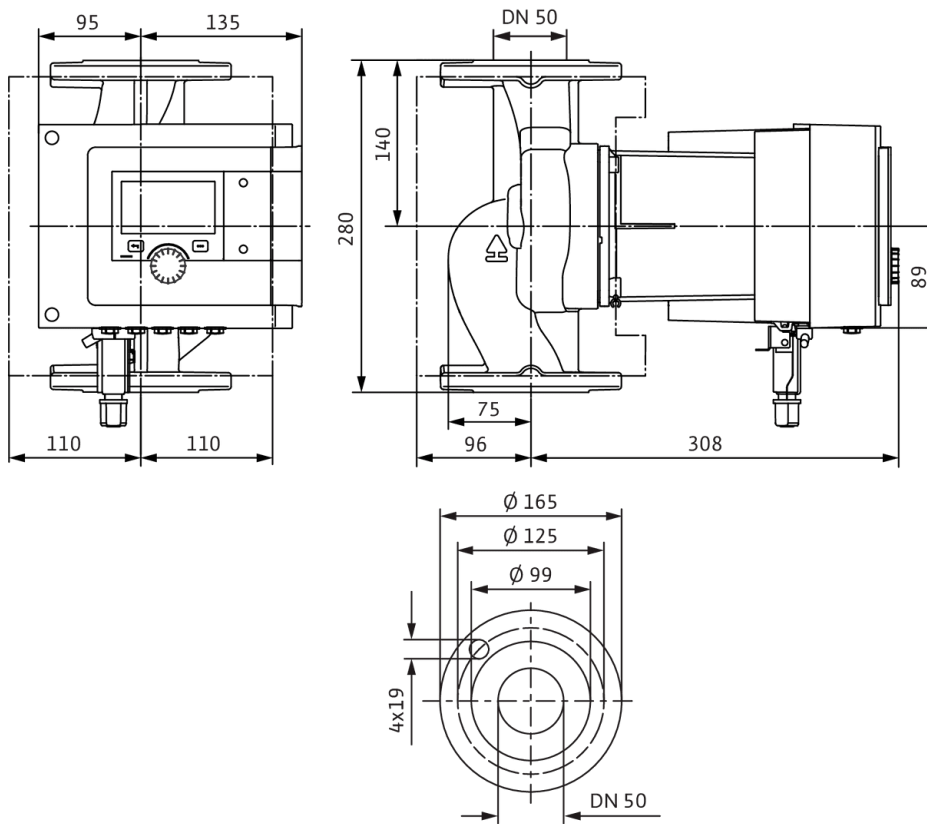
Skříň čerpadla	litina
Oběžné kolo	PPS-GF40
Hřídel	1.4028, s povrchovou úpravou DLC
Materiál ložiska	Uhlík, impregnovaný antimonem

Charakteristiky



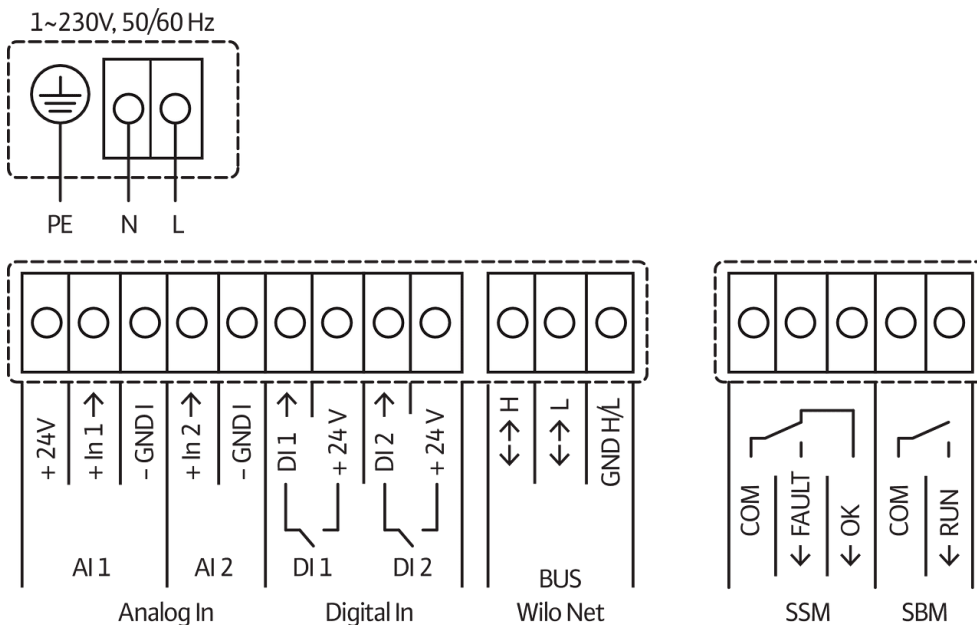
Rozměry a rozměrové výkresy

Stratos MAXO 50/0,5-12 PN6/10



## Schéma zapojení svorkovnice

Standard: 1~ 230 V, 50/60 Hz, volitelná možnost: 3~ 230 V, 50/60 Hz



SSM: Sběrné poruchové hlášení (Rozpínací kontakt podle VDI 3814, zatížitelnost 1 A, 250 V ~)

## Informace k objednávkám

## Údaje o výrobku

Značka	Wilo
Název výrobku	Stratos MAXO 50/0,5-12 PN6/10
Číslo výrobku	2164589
Číslo EAN	4048482699660
Barva	zelená/černá/stříbrná
Minimální objem objednávky	1
Dostupnost na trhu	2018-11-01

## Rozměry a hmotnosti

Délka včetně obalu	600 mm
Délka <i>L</i>	405 mm
Výška včetně obalu	394 mm
Výška <i>H</i>	280 mm
Šířka včetně obalu	400 mm
Šířka <i>W</i>	245 mm
Hmotnost brutto cca <i>m</i>	22,2 kg
Hmotnost netto cca <i>m</i>	18,8 kg

## Balení

Počet na jednu vrstvu	4
Vlastnost balení	Přepravní obal
Druh balení	Karton
Počet na jednu paletu	8



## Text pro výběrová řízení

Premium Smart čerpadlo Wilo-Stratos MAXO

Vysoce účinné Inline mokroběžné čerpadlo s EC motorem a elektronickým přizpůsobováním výkonu. Lze použít pro topnou vodu, studenou vodu a směsi vody/glykolu. Index energetické účinnosti (EEI) podle typu čerpadla mezi  $\leq 0,17$  a  $\leq 0,19$ .

### Regulační režim:

- > Permanentní, automatické přizpůsobení výkonu podle potřeby zařízení bez zadání požadované hodnoty **Wilo-Dynamic Adapt plus** (nastavení z výroby). Úspora proudu až o 20 % oproti regulačnímu režimu dp-v.
- > Konstantní teplota (**T-const.**)
- > Konstantní teplotní rozdíl (**dT-const.**)
- > Optimalizace čerpacího výkonu přívodního čerpadla podle potřeby propojením a komunikací s několika čerpadly (**Multi-Flow Adaptation**).
- > Konstantní průtok (**Q-const.**)
- > Regulace rozdílu tlaku dp-c ve vzdáleném bodě v potrubí (**regulace špatného bodu**)
- > Konstantní diferenční tlak (**dp-c**)
- > Variabilní diferenční tlak (**dp-v**) s volitelnou možností zadání nominálních provozních bodů
- > Konstantní otáčky (**n-const.**)
- > Uživatelem definovaná regulace **PID**

### Funkce:

- > Evidence množství tepla
- > Evidence množství chladu
- > Automatické vypnutí čerpadla při zaznamenání nulového průtoku (**No-Flow Stop**)
- > Přepnutí mezi ohřevným a chladicím provozem (automaticky, externě nebo manuálně)
- > Nastavitelné omezení čerpacího výkonu pomocí funkce Q-Limit (**Q<sub>min.</sub> a Q<sub>max.</sub>**)
- > Provozní režimy zdvojených čerpadel: **Paralelní provoz** s optimalizací účinku pro dp-c a dp-v, hlavní/záložní režim
- > Uložení a obnovení nakonfigurovaného nastavení čerpadel (**3 body obnovení**)
- > **Zobrazení poruchového/varovného hlášení**tiskacími písmeny včetně doporučení k opravě
- > **Funkce odvodu** k automatickému odvětrávání prostoru rotoru
- > Automatický **útlumový režim**
- > Automatická **odblokovácí funkce** a integrovaná **plná ochrana motoru**
- > **Detekce chodu na sucho**

### Zobrazení:

- > Způsob regulace
- > Požadovaná hodnota
- > Průtok
- > Teplota
- > Příkon
- > Spotřeba elektřiny
- > Aktivní vlivy (např. STOP, No-Flow Stop)

### Provedení:

- > **2** konfigurovatelné **analogové vstupy**: 0 – 10 V, 2 – 10 V, 0 – 20 mA, 4 – 20 mA a běžně dostupný PT1000; napájení +24 V DC
- > **2** konfigurovatelné **digitální vstupy** (Ext. OFF, Ext. Min., Ext. Max, ohřívání/chlazení, manuální přenastavení (objektová automatika odpojena), blokáce ovládání (klávesnicová závěra a dálkově ovládaná ochrana konfigurace))
- > **2** konfigurovatelná **hlásicí relé** pro **provozní a poruchová hlášení**
- > **Místo zapojení pro moduly Wilo CIF** s rozhraními pro automatické řízení objektu (volitelné příslušenství: moduly CIF Modbus RTU, Modbus TCP, BACnet MS/TP, BACnet IP, LON, PLR, CANopen)
- > Wilo Net jako systémová sběrnice Wilo pro vzájemnou komunikaci výrobků Wilo, např. **Multi-Flow Adaptation**; provoz zdvojeného čerpadla a Wilo-Smart Gateway
- > **Integrované teplotní čidlo**
- > Automatický **nouzový režim** při zvláštních stavech (lze definovat počet otáček čerpadla) např. při výpadku sběrnice komunikace nebo při hodnotách senzoru
- > **Grafický barevný displej** (4,3 palce) s ovládáním přes manuální ovládání jedním knoflíkem
- > Načtení a nastavení provozních údajů a např. vytvoření protokolu o uvedení do provozu přes rozhraní Bluetooth (bez dalšího příslušenství) pomocí aplikace Wilo Assistant
- > **Management zdvojených čerpadel** integrovaný (zdvojená čerpadla jsou již propojená), při použití 2 samostatných čerpadel jako zdvojeného čerpadla, připojení přes Wilo Net
- > Detekce přetržení kabelu u analogového signálu (v připojení s 2 – 10 V nebo 4 – 20 mA)
- > Možnost venkovní instalace s ochranou proti povětrnostním vlivům podle návodu k montáži a obsluze
- > Předem nastavené datum a hodiny
- > Tepelná izolace pro použití v oblasti vytápění

**Obsah dodávky**

- > Čerpadlo
- > Optimalizovaný Wilo-Connector shodný pro všechny konstrukční velikosti
- > 2x šroubení kabelu M16 x 1,5
- > Podložky pro přírubové šrouby M12 a M16 (při jmenovitých světlostech připojení DN 32 až DN 65)
- > 2x těsnění v případě přípojky na závit
- > Tepelná izolace
- > Stručný návod k montáži a obsluze

**Provozní údaje**

teplota média $T$	-10 °C
okolní teplota $T$	-10 °C
Maximální provozní tlak $PN$	10 bar
Minimální výška přítoku při 50 °C	5 m
Minimální výška přítoku při 95 °C	12 m
Minimální výška přítoku při 110 °C	18 m

**Údaje o motoru**

Index energetické účinnosti (EEI)	0,17
Rušivé vyzařování	EN 61800-3;2004+A1;2012 / obytné prostředí (C1)
Odolnost proti rušení	EN 61800-3;2004+A1;2012 / průmyslové prostředí (C2)
Síťová přípojka	1~230 V, 50/60 Hz
Příkon $P_{1\max}$	560 W
Min. otáčky $n_{\min}$	650 1/min
Max. otáčky $n_{\max}$	3350 1/min
Třída krytí motoru	IPX4D
Šroubení kabelu	5 x M16x1.5

**Volitelné příslušenství:**

- > Izolace proti chladu ClimaForm k zamezení tvorby kondenzátu
- > Modul CIF: Modbus TCP, Modbus RTU, BACnet IP, BACnet MS/TP, LON, PLR, CANopen
- > PT 1000 (B) příložné čidlo na potrubí (pro teplou užitkovou vodu)
- > Senzor PT 1000 (AA) k instalaci do ponorné jímky
- > Čidlo diferenčního tlaku
- > Smart-Gateway

**Materiály**

Skříň čerpadla	litina
Oběžné kolo	PPS-GF40
Hřídel	1.4028, s povrchovou úpravou DLC
Materiál ložiska	Uhlík, impregnovaný antimonem

**Rozměry pro instalaci**

Přípojka trubky na straně sání $DN_s$	DN 50
Přípojka trubky na výtlačku $DN_d$	DN 50
Konstrukční délka $l_0$	280 mm

**Informace k umístění objednávky**

Značka	Wilo
Název výrobku	Stratos MAXO 50/0,5-12 PN6/10
Hmotnost netto cca $m$	18,8 kg
Číslo výrobku	2164589

## Datový list

## Hydraulické údaje

Maximální provozní tlak $P_N$	10 bar
Dopravní výška $H_{max}$	14,0 m
Čerpací výkon $Q_{max}$	47,0 m <sup>3</sup> /h
Minimální výška přítoku při 50 °C	7 m
Minimální výška přítoku při 95 °C	15 m
Minimální výška přítoku při 110 °C	23 m
Min. teplota média $T_{min}$	-10 °C
Max. teplota média $T_{max}$	110 °C
Min. okolní teplota $T_{min}$	-10 °C
Max. okolní teplota $T_{max}$	40 °C

## Údaje o motoru

Index energetické účinnosti (EEI)	0.17
Síťová přípojka	1~230 V ±10%, 50/60 Hz
Jmenovitý proud $I_N$	0,3 A
Jmenovitý proud $I_N$	4,27 A
Jmenovitý výkon $P_2$	844 W
Min. otáčky $n_{min}$	500 1/min
Max. otáčky $n_{max}$	3200 1/min
Příkon (min) $P_{1 min}$	20 W
Příkon $P_{1 max}$	970 W
Rušivé vyzařování	EN 61800-3;2004+A1;2012 / obytné prostředí (C1)
Odolnost proti rušení	EN 61800-3;2004+A1;2012 / průmyslové prostředí (C2)
Izolační třída	F
Třída krytí	IPX4D
Šroubení kabelu	5 x M16x1.5

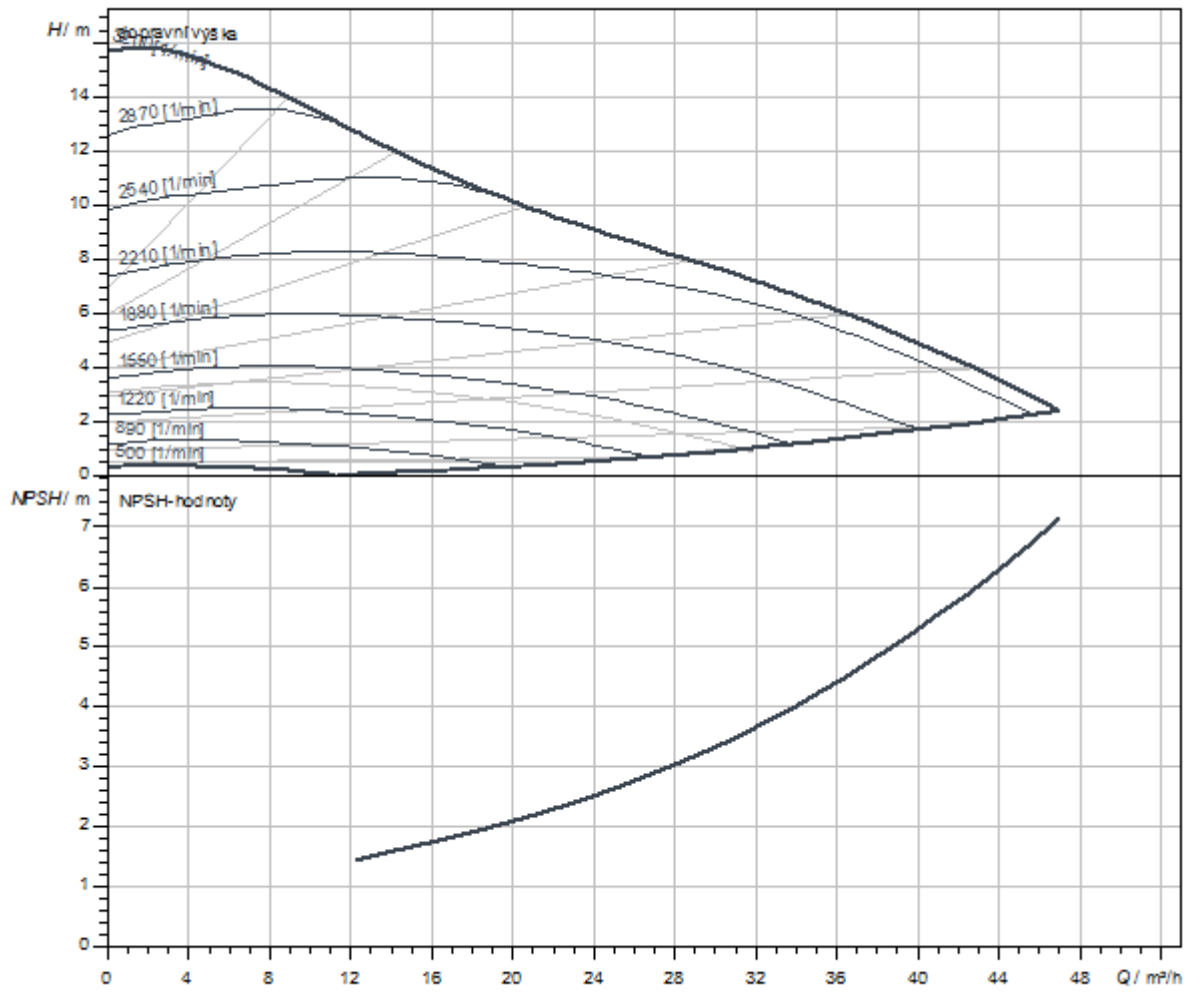
## Rozměry pro instalaci

Přípojka trubky na straně sání $DN_s$	DN 50
Přípojka trubky na výtlačku $DN_d$	DN 50
Konstrukční délka $l_0$	340 mm

## Materiály

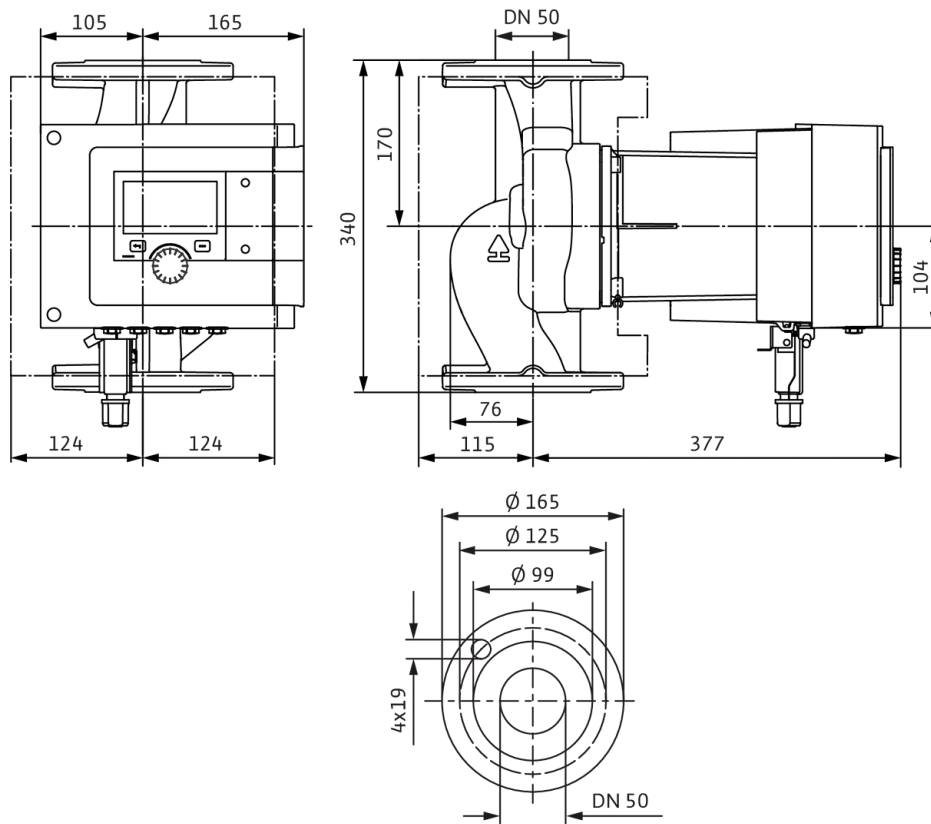
Skříň čerpadla	litina
Oběžné kolo	PPS-GF40
Hřídel	nerezová ocel
Materiál ložiska	Uhlík, impregnovaný antimonem

Charakteristiky



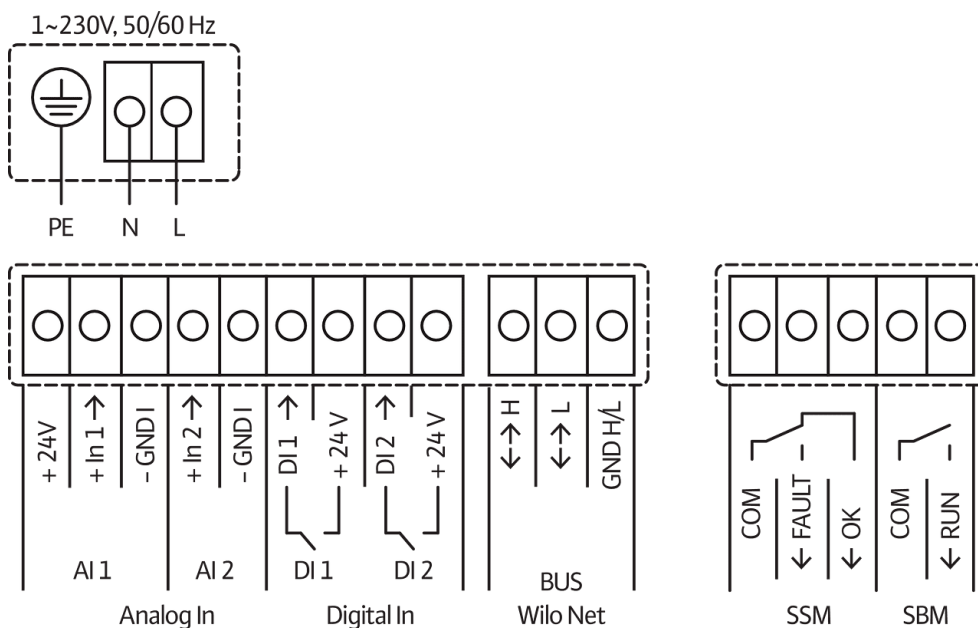
Rozměry a rozměrové výkresy

Stratos MAXO 50/0,5-14 PN6/10



## Schéma zapojení svorkovnice

Standard: 1~ 230 V, 50/60 Hz, volitelná možnost: 3~ 230 V, 50/60 Hz



SSM: Sběrné poruchové hlášení (Rozpínací kontakt podle VDI 3814, zatížitelnost 1 A, 250 V ~)

## Informace k objednávkám

## Údaje o výrobku

Značka	Wilo
Název výrobku	Stratos MAXO 50/0,5-14 PN6/10
Číslo výrobku	2164590
Číslo EAN	4048482699677
Barva	zelená/černá/stříbrná
Minimální objem objednávky	1
Dostupnost na trhu	2019-02-01

## Rozměry a hmotnosti

Délka včetně obalu	600 mm
Délka <i>L</i>	495 mm
Výška včetně obalu	525 mm
Výška <i>H</i>	340 mm
Šířka včetně obalu	400 mm
Šířka <i>W</i>	289 mm
Hmotnost brutto cca <i>m</i>	31,3 kg
Hmotnost netto cca <i>m</i>	28 kg

## Balení

Počet na jednu vrstvu	4
Vlastnost balení	Přepravní obal
Druh balení	Karton
Počet na jednu paletu	8

## Text pro výběrová řízení

Premium Smart čerpadlo Wilo-Stratos MAXO

Vysoce účinné Inline mokroběžné čerpadlo s EC motorem a elektronickým přizpůsobováním výkonu. Lze použít pro topnou vodu, studenou vodu a směsi vody/glykolu. Index energetické účinnosti (EEI) podle typu čerpadla mezi  $\leq 0,17$  a  $\leq 0,19$ .

### Regulační režim:

- > Permanentní, automatické přizpůsobení výkonu podle potřeby zařízení bez zadání požadované hodnoty **Wilo-Dynamic Adapt plus** (nastavení z výroby). Úspora proudu až o 20 % oproti regulačnímu režimu dp-v.
- > Konstantní teplota (**T-const.**)
- > Konstantní teplotní rozdíl (**dT-const.**)
- > Optimalizace čerpacího výkonu přívodního čerpadla podle potřeby propojením a komunikací s několika čerpadly (**Multi-Flow Adaptation**).
- > Konstantní průtok (**Q-const.**)
- > Regulace rozdílu tlaku dp-c ve vzdáleném bodě v potrubí (**regulace špatného bodu**)
- > Konstantní diferenční tlak (**dp-c**)
- > Variabilní diferenční tlak (**dp-v**) s volitelnou možností zadání nominálních provozních bodů
- > Konstantní otáčky (**n-const.**)
- > Uživatelem definovaná regulace **PID**

### Funkce:

- > Evidence množství tepla
- > Evidence množství chladu
- > Automatické vypnutí čerpadla při zaznamenání nulového průtoku (**No-Flow Stop**)
- > Přepnutí mezi ohřevným a chladicím provozem (automaticky, externě nebo manuálně)
- > Nastavitelné omezení čerpacího výkonu pomocí funkce Q-Limit (**Q<sub>min.</sub> a Q<sub>max.</sub>**)
- > Provozní režimy zdvojených čerpadel: **Paralelní provoz** s optimalizací účinku pro dp-c a dp-v, hlavní/záložní režim
- > Uložení a obnovení nakonfigurovaného nastavení čerpadel (**3 body obnovení**)
- > **Zobrazení poruchového/varovného hlášení**tiskacími písmeny včetně doporučení k nápravě
- > **Funkce odvodu** k automatickému odvětrávání prostoru rotoru
- > Automatický **útlumový režim**
- > Automatická **odblokovácí funkce** a integrovaná **plná ochrana motoru**
- > **Detekce chodu na sucho**

### Zobrazení:

- > Způsob regulace
- > Požadovaná hodnota
- > Průtok
- > Teplota
- > Příkon
- > Spotřeba elektřiny
- > Aktivní vlivy (např. STOP, No-Flow Stop)

### Provedení:

- > **2** konfigurovatelné **analogové vstupy**: 0 – 10 V, 2 – 10 V, 0 – 20 mA, 4 – 20 mA a běžně dostupný PT1000; napájení +24 V DC
- > **2** konfigurovatelné **digitální vstupy** (Ext. OFF, Ext. Min., Ext. Max, ohřívání/chlazení, manuální přenastavení (objektová automatika odpojena), blokáce ovládání (klávesnicová závěra a dálkově ovládaná ochrana konfigurace))
- > **2** konfigurovatelná **hlásicí relé** pro **provozní a poruchová hlášení**
- > **Místo zapojení pro moduly Wilo CIF** s rozhraními pro automatické řízení objektu (volitelné příslušenství: moduly CIF Modbus RTU, Modbus TCP, BACnet MS/TP, BACnet IP, LON, PLR, CANopen)
- > Wilo Net jako systémová sběrnice Wilo pro vzájemnou komunikaci výrobků Wilo, např. **Multi-Flow Adaptation**; provoz zdvojeného čerpadla a Wilo-Smart Gateway
- > **Integrované teplotní čidlo**
- > Automatický **nouzový režim** při zvláštních stavech (lze definovat počet otáček čerpadla) např. při výpadku sběrnice komunikace nebo při hodnotách senzoru
- > **Grafický barevný displej** (4,3 palce) s ovládáním přes manuální ovládání jedním knoflíkem
- > Načtení a nastavení provozních údajů a např. vytvoření protokolu o uvedení do provozu přes rozhraní Bluetooth (bez dalšího příslušenství) pomocí aplikace Wilo Assistant
- > **Management zdvojených čerpadel** integrovaný (zdvojená čerpadla jsou již propojená), při použití 2 samostatných čerpadel jako zdvojeného čerpadla, připojení přes Wilo Net
- > Detekce přetržení kabelu u analogového signálu (v připojení s 2 – 10 V nebo 4 – 20 mA)
- > Možnost venkovní instalace s ochranou proti povětrnostním vlivům podle návodu k montáži a obsluze
- > Předem nastavené datum a hodiny
- > Tepelná izolace pro použití v oblasti vytápění

**Obsah dodávky**

- > Čerpadlo
- > Optimalizovaný Wilo-Connector shodný pro všechny konstrukční velikosti
- > 2x šroubení kabelu M16 x 1,5
- > Podložky pro přírubové šrouby M12 a M16 (při jmenovitých světlostech připojení DN 32 až DN 65)
- > 2x těsnění v případě přípojky na závit
- > Tepelná izolace
- > Stručný návod k montáži a obsluze

**Provozní údaje**

teplota média $T$	-10 °C
okolní teplota $T$	-10 °C
Maximální provozní tlak $PN$	10 bar
Minimální výška přítoku při 50 °C	7 m
Minimální výška přítoku při 95 °C	15 m
Minimální výška přítoku při 110 °C	23 m

**Údaje o motoru**

Index energetické účinnosti (EEI)	0.17
Rušivé vyzařování	EN 61800-3;2004+A1;2012 / obytné prostředí (C1)
Odolnost proti rušení	EN 61800-3;2004+A1;2012 / průmyslové prostředí (C2)
Síťová přípojka	1~230 V, 50/60 Hz
Příkon $P_{1\max}$	970 W
Min. otáčky $n_{\min}$	500 1/min
Max. otáčky $n_{\max}$	3200 1/min
Třída krytí motoru	IPX4D
Šroubení kabelu	5 x M16x1.5

**Volitelné příslušenství:**

- > Izolace proti chladu ClimaForm k zamezení tvorby kondenzátu
- > Modul CIF: Modbus TCP, Modbus RTU, BACnet IP, BACnet MS/TP, LON, PLR, CANopen
- > PT 1000 (B) příložné čidlo na potrubí (pro teplou užitkovou vodu)
- > Senzor PT 1000 (AA) k instalaci do ponorné jímky
- > Čidlo diferenčního tlaku
- > Smart-Gateway

**Materiály**

Skříň čerpadla	litina
Oběžné kolo	PPS-GF40
Hřídel	nerezová ocel
Materiál ložiska	Uhlík, impregnovaný antimonem

**Rozměry pro instalaci**

Přípojka trubky na straně sání $DN_s$	DN 50
Přípojka trubky na výtlačku $DN_d$	DN 50
Konstrukční délka $l_0$	340 mm

**Informace k umístění objednávky**

Značka	Wilo
Název výrobku	Stratos MAXO 50/0,5-14 PN6/10
Hmotnost netto cca $m$	28 kg
Číslo výrobku	2164590



## Datový list

## Hydraulické údaje

Maximální provozní tlak $P_N$	10 bar
Dopravní výška $H_{max}$	16,0 m
Čerpací výkon $Q_{max}$	53,0 m <sup>3</sup> /h
Minimální výška přítoku při 50 °C	7 m
Minimální výška přítoku při 95 °C	15 m
Minimální výška přítoku při 110 °C	23 m
Min. teplota média $T_{min}$	-10 °C
Max. teplota média $T_{max}$	110 °C
Min. okolní teplota $T_{min}$	-10 °C
Max. okolní teplota $T_{max}$	40 °C

## Údaje o motoru

Index energetické účinnosti (EEI)	0.17
Síťová přípojka	1~230 V ±10%, 50/60 Hz
Jmenovitý proud $I_N$	0,3 A
Jmenovitý proud $I_N$	6,52 A
Jmenovitý výkon $P_2$	1272 W
Min. otáčky $n_{min}$	500 1/min
Max. otáčky $n_{max}$	3200 1/min
Příkon (min) $P_{1 min}$	20 W
Příkon $P_{1 max}$	1480 W
Rušivé vyzařování	EN 61800-3;2004+A1;2012 / obytné prostředí (C1)
Odolnost proti rušení	EN 61800-3;2004+A1;2012 / průmyslové prostředí (C2)
Izolační třída	F
Třída krytí	IPX4D
Šroubení kabelu	5 x M16x1.5

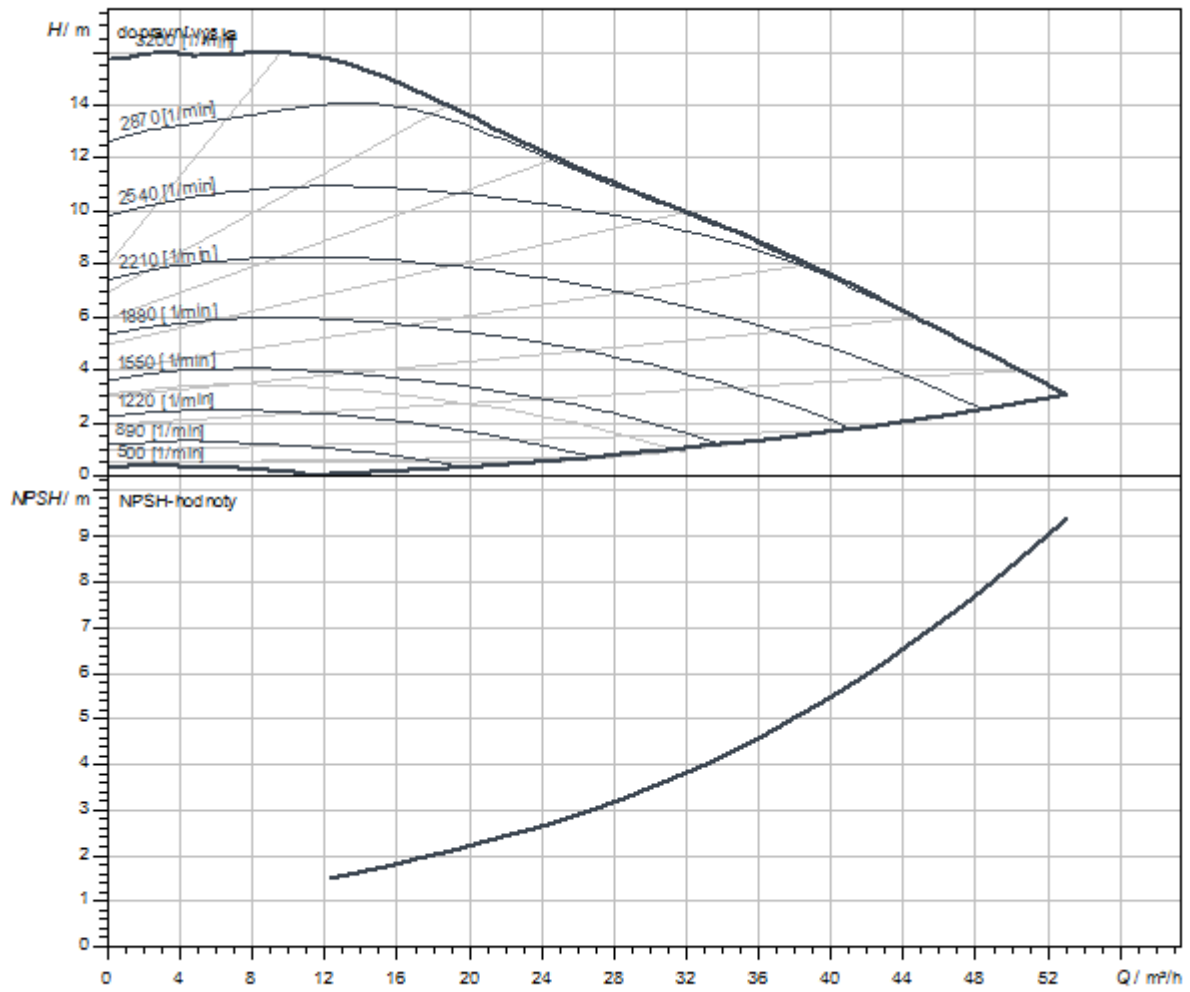
## Rozměry pro instalaci

Přípojka trubky na straně sání $DNs$	DN 50
Přípojka trubky na výtlaku $DNd$	DN 50
Konstrukční délka $l_0$	340 mm

## Materiály

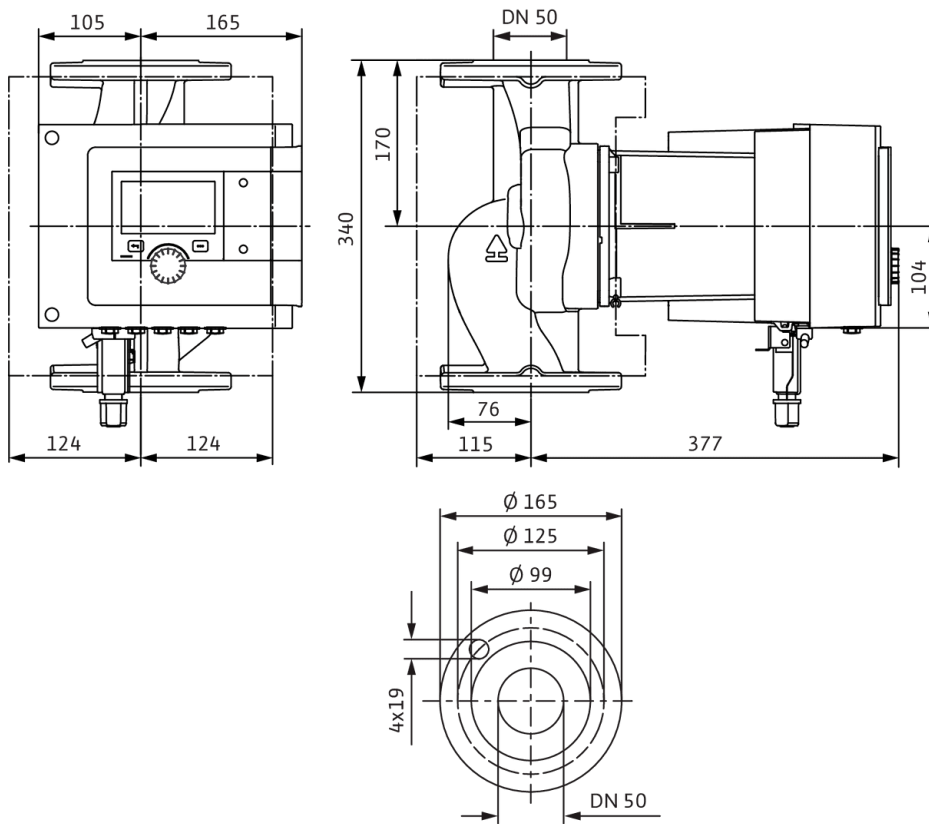
Skříň čerpadla	litina
Oběžné kolo	PPS-GF40
Hřídel	1.4028, s povrchovou úpravou DLC
Materiál ložiska	Uhlík, impregnovaný antimonem

Charakteristiky



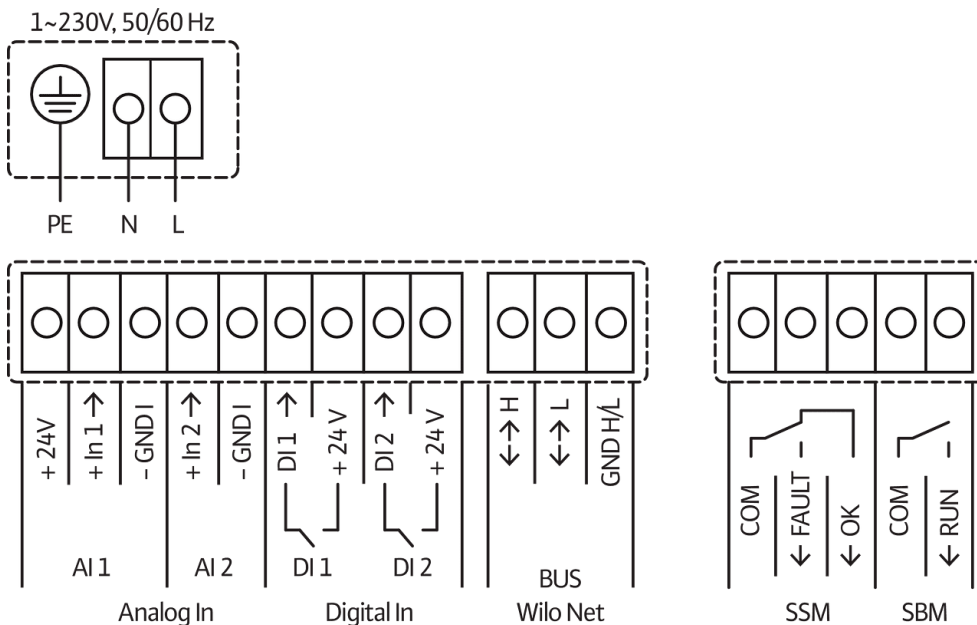
Rozměry a rozměrové výkresy

Stratos MAXO 50/0,5-16 PN6/10



## Schéma zapojení svorkovnice

Standard: 1~ 230 V, 50/60 Hz, volitelná možnost: 3~ 230 V, 50/60 Hz



SSM: Sběrné poruchové hlášení (Rozpínací kontakt podle VDI 3814, zatížitelnost 1 A, 250 V ~)

## Informace k objednávkám

## Údaje o výrobku

Značka	Wilo
Název výrobku	Stratos MAXO 50/0,5-16 PN6/10
Číslo výrobku	2164591
Číslo EAN	4048482746876
Barva	zelená/černá/stříbrná
Minimální objem objednávky	1
Dostupnost na trhu	2019-02-01

## Rozměry a hmotnosti

Délka včetně obalu	600 mm
Délka <i>L</i>	495 mm
Výška včetně obalu	525 mm
Výška <i>H</i>	340 mm
Šířka včetně obalu	400 mm
Šířka <i>W</i>	289 mm
Hmotnost brutto cca <i>m</i>	32,4 kg
Hmotnost netto cca <i>m</i>	29,1 kg

## Balení

Počet na jednu vrstvu	4
Vlastnost balení	Přepravní obal
Druh balení	Karton
Počet na jednu paletu	8

## Text pro výběrová řízení

Premium Smart čerpadlo Wilo-Stratos MAXO

Vysoce účinné Inline mokroběžné čerpadlo s EC motorem a elektronickým přizpůsobováním výkonu. Lze použít pro topnou vodu, studenou vodu a směsi vody/glykolu. Index energetické účinnosti (EEI) podle typu čerpadla mezi  $\leq 0,17$  a  $\leq 0,19$ .

### Regulační režim:

- > Permanentní, automatické přizpůsobení výkonu podle potřeby zařízení bez zadání požadované hodnoty **Wilo-Dynamic Adapt plus** (nastavení z výroby). Úspora proudu až o 20 % oproti regulačnímu režimu dp-v.
- > Konstantní teplota (**T-const.**)
- > Konstantní teplotní rozdíl (**dT-const.**)
- > Optimalizace čerpacího výkonu přívodního čerpadla podle potřeby propojením a komunikací s několika čerpadly (**Multi-Flow Adaptation**).
- > Konstantní průtok (**Q-const.**)
- > Regulace rozdílu tlaku dp-c ve vzdáleném bodě v potrubí (**regulace špatného bodu**)
- > Konstantní diferenční tlak (**dp-c**)
- > Variabilní diferenční tlak (**dp-v**) s volitelnou možností zadání nominálních provozních bodů
- > Konstantní otáčky (**n-const.**)
- > Uživatelem definovaná regulace **PID**

### Funkce:

- > Evidence množství tepla
- > Evidence množství chladu
- > Automatické vypnutí čerpadla při zaznamenání nulového průtoku (**No-Flow Stop**)
- > Přepnutí mezi ohřevným a chladicím provozem (automaticky, externě nebo manuálně)
- > Nastavitelné omezení čerpacího výkonu pomocí funkce Q-Limit (**Q<sub>min.</sub> a Q<sub>max.</sub>**)
- > Provozní režimy zdvojených čerpadel: **Paralelní provoz** s optimalizací účinku pro dp-c a dp-v, hlavní/záložní režim
- > Uložení a obnovení nakonfigurovaného nastavení čerpadel (**3 body obnovení**)
- > **Zobrazení poruchového/varovného hlášení**tiskacími písmeny včetně doporučení k nápravě
- > **Funkce odvodu** k automatickému odvětrávání prostoru rotoru
- > Automatický **útlumový režim**
- > Automatická **odblokovácí funkce** a integrovaná **plná ochrana motoru**
- > **Detekce chodu na sucho**

### Zobrazení:

- > Způsob regulace
- > Požadovaná hodnota
- > Průtok
- > Teplota
- > Příkon
- > Spotřeba elektřiny
- > Aktivní vlivy (např. STOP, No-Flow Stop)

### Provedení:

- > **2** konfigurovatelné **analogové vstupy**: 0 – 10 V, 2 – 10 V, 0 – 20 mA, 4 – 20 mA a běžně dostupný PT1000; napájení +24 V DC
- > **2** konfigurovatelné **digitální vstupy** (Ext. OFF, Ext. Min., Ext. Max, ohřívání/chlazení, manuální přenastavení (objektová automatika odpojena), blokáce ovládání (klávesnicová závěra a dálkově ovládaná ochrana konfigurace))
- > **2** konfigurovatelná **hlásicí relé** pro **provozní a poruchová hlášení**
- > **Místo zapojení pro moduly Wilo CIF** s rozhraními pro automatické řízení objektu (volitelné příslušenství: moduly CIF Modbus RTU, Modbus TCP, BACnet MS/TP, BACnet IP, LON, PLR, CANopen)
- > Wilo Net jako systémová sběrnice Wilo pro vzájemnou komunikaci výrobků Wilo, např. **Multi-Flow Adaptation**; provoz zdvojeného čerpadla a Wilo-Smart Gateway
- > **Integrované teplotní čidlo**
- > Automatický **nouzový režim** při zvláštních stavech (lze definovat počet otáček čerpadla) např. při výpadku sběrnice komunikace nebo při hodnotách senzoru
- > **Grafický barevný displej** (4,3 palce) s ovládáním přes manuální ovládání jedním knoflíkem
- > Načtení a nastavení provozních údajů a např. vytvoření protokolu o uvedení do provozu přes rozhraní Bluetooth (bez dalšího příslušenství) pomocí aplikace Wilo Assistant
- > **Management zdvojených čerpadel** integrovaný (zdvojená čerpadla jsou již propojená), při použití 2 samostatných čerpadel jako zdvojeného čerpadla, připojení přes Wilo Net
- > Detekce přetržení kabelu u analogového signálu (v připojení s 2 – 10 V nebo 4 – 20 mA)
- > Možnost venkovní instalace s ochranou proti povětrnostním vlivům podle návodu k montáži a obsluze
- > Předem nastavené datum a hodiny
- > Tepelná izolace pro použití v oblasti vytápění

**Obsah dodávky**

- > Čerpadlo
- > Optimalizovaný Wilo-Connector shodný pro všechny konstrukční velikosti
- > 2x šroubení kabelu M16 x 1,5
- > Podložky pro přírubové šrouby M12 a M16 (při jmenovitých světlostech připojení DN 32 až DN 65)
- > 2x těsnění v případě přípojky na závit
- > Tepelná izolace
- > Stručný návod k montáži a obsluze

**Provozní údaje**

teplota média $T$	-10 °C
okolní teplota $T$	-10 °C
Maximální provozní tlak $PN$	10 bar
Minimální výška přítoku při 50 °C	7 m
Minimální výška přítoku při 95 °C	15 m
Minimální výška přítoku při 110 °C	23 m

**Údaje o motoru**

Index energetické účinnosti (EEI)	0.17
Rušivé vyzařování	EN 61800-3;2004+A1;2012 / obytné prostředí (C1)
Odolnost proti rušení	EN 61800-3;2004+A1;2012 / průmyslové prostředí (C2)
Síťová přípojka	1~230 V, 50/60 Hz
Příkon $P_{1\max}$	1480 W
Min. otáčky $n_{\min}$	500 1/min
Max. otáčky $n_{\max}$	3200 1/min
Třída krytí motoru	IPX4D
Šroubení kabelu	5 x M16x1.5

**Volitelné příslušenství:**

- > Izolace proti chladu ClimaForm k zamezení tvorby kondenzátu
- > Modul CIF: Modbus TCP, Modbus RTU, BACnet IP, BACnet MS/TP, LON, PLR, CANopen
- > PT 1000 (B) příložné čidlo na potrubí (pro teplou užitkovou vodu)
- > Senzor PT 1000 (AA) k instalaci do ponorné jímky
- > Čidlo diferenčního tlaku
- > Smart-Gateway

**Materiály**

Skříň čerpadla	litina
Oběžné kolo	PPS-GF40
Hřídel	1.4028, s povrchovou úpravou DLC
Materiál ložiska	Uhlík, impregnovaný antimonem

**Rozměry pro instalaci**

Přípojka trubky na straně sání $DN_s$	DN 50
Přípojka trubky na výtlačku $DN_d$	DN 50
Konstrukční délka $l_0$	340 mm

**Informace k umístění objednávky**

Značka	Wilo
Název výrobku	Stratos MAXO 50/0,5-16 PN6/10
Hmotnost netto cca $m$	29,1 kg
Číslo výrobku	2164591

## Datový list

## Hydraulické údaje

Maximální provozní tlak $P_N$	10 bar
Dopravní výška $H_{max}$	6,0 m
Čerpací výkon $Q_{max}$	35,0 m <sup>3</sup> /h
Minimální výška přítoku při 50 °C	5 m
Minimální výška přítoku při 95 °C	9 m
Minimální výška přítoku při 110 °C	23 m
Min. teplota média $T_{min}$	-10 °C
Max. teplota média $T_{max}$	110 °C
Min. okolní teplota $T_{min}$	-10 °C
Max. okolní teplota $T_{max}$	40 °C

## Údaje o motoru

Index energetické účinnosti (EEI)	0.17
Síťová přípojka	1~230 V ±10%, 50/60 Hz
Jmenovitý proud $I_N$	0,2 A
Jmenovitý proud $I_N$	1,91 A
Jmenovitý výkon $P_2$	360 W
Min. otáčky $n_{min}$	650 1/min
Max. otáčky $n_{max}$	2400 1/min
Příkon (min) $P_{1 min}$	10 W
Příkon $P_{1 max}$	440 W
Rušivé vyzařování	EN 61800-3;2004+A1;2012 / obytné prostředí (C1)
Odolnost proti rušení	EN 61800-3;2004+A1;2012 / průmyslové prostředí (C2)
Izolační třída	F
Třída krytí	IPX4D
Šroubení kabelu	5 x M16x1.5

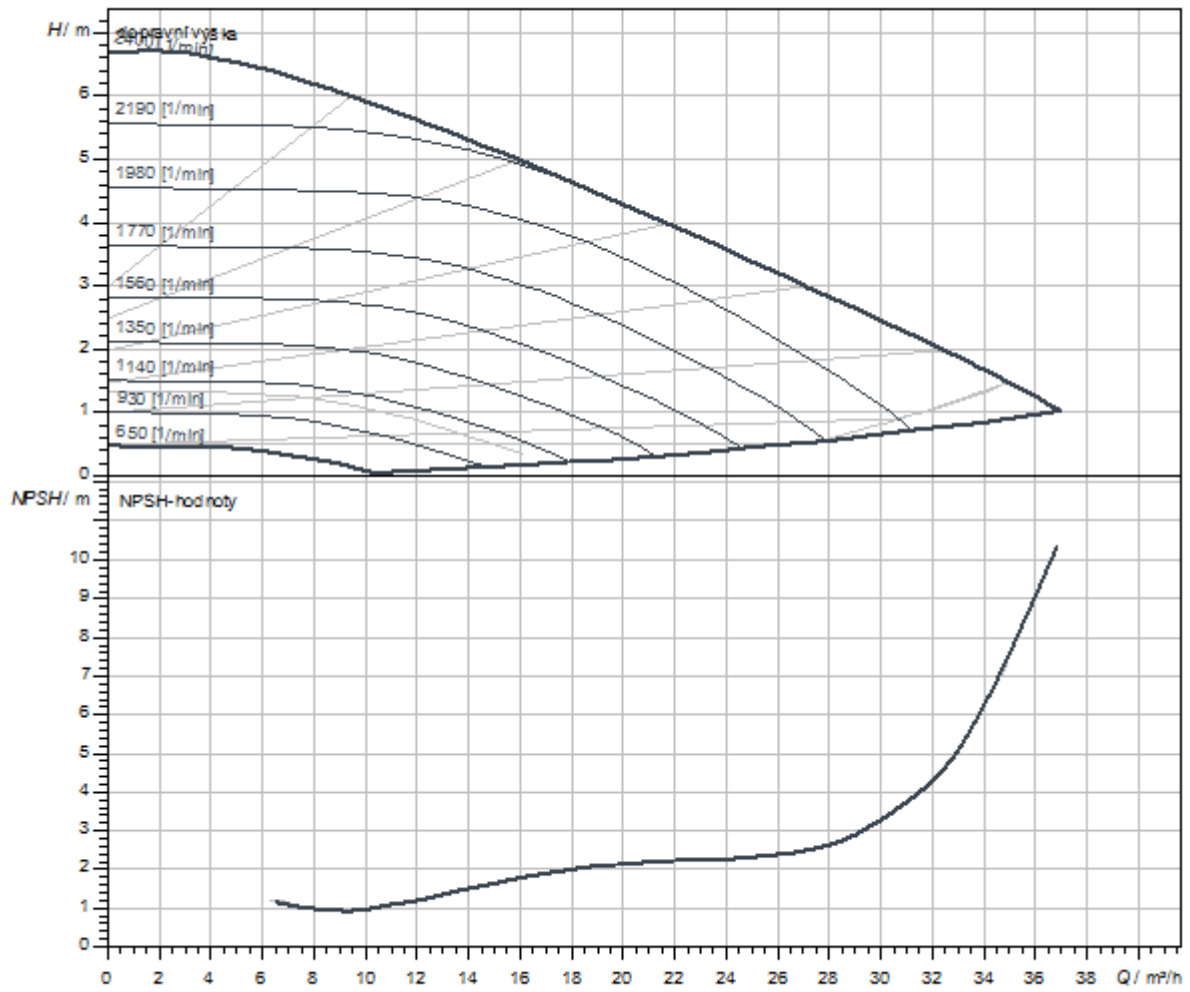
## Rozměry pro instalaci

Přípojka trubky na straně sání $D_Ns$	DN 65
Přípojka trubky na výtlačku $D_Nd$	DN 65
Konstrukční délka $l_0$	280 mm

## Materiály

Skříň čerpadla	litina
Oběžné kolo	PPS-GF40
Hřídel	1.4028, s povrchovou úpravou DLC
Materiál ložiska	Uhlík, impregnovaný antimonem

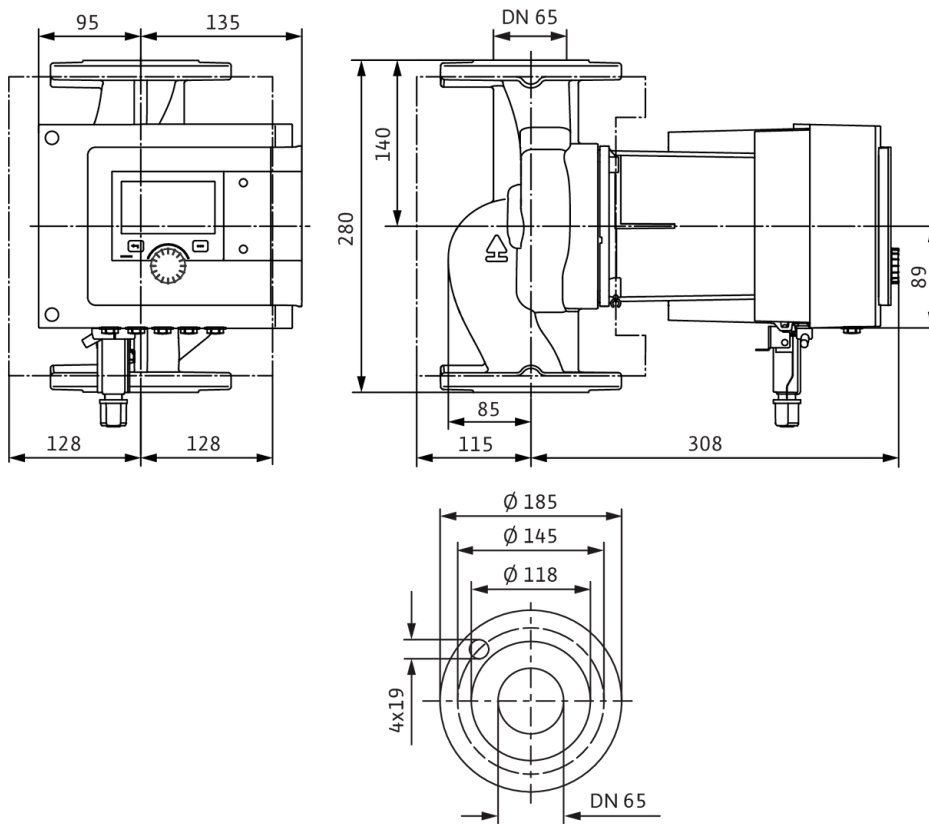
Charakteristiky





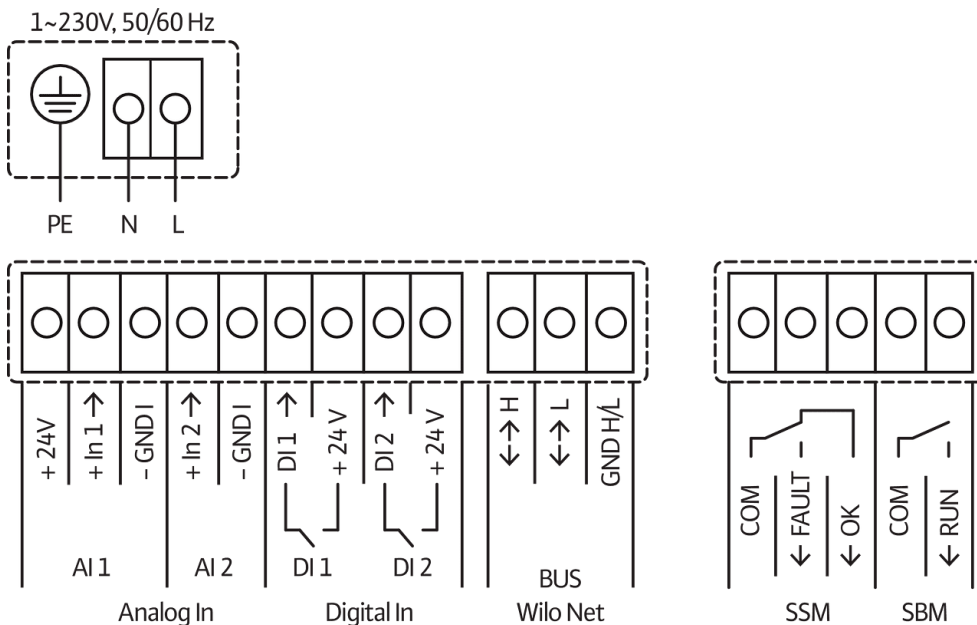
Rozměry a rozměrové výkresy

Stratos MAXO 65/0,5-6 PN6/10



## Schéma zapojení svorkovnice

Standard: 1~ 230 V, 50/60 Hz, volitelná možnost: 3~ 230 V, 50/60 Hz



SSM: Sběrné poruchové hlášení (Rozpínací kontakt podle VDI 3814, zatížitelnost 1 A, 250 V ~)

## Informace k objednávkám

## Údaje o výrobku

Značka	Wilo
Název výrobku	Stratos MAXO 65/0,5-6 PN6/10
Číslo výrobku	2164592
Číslo EAN	4048482699684
Barva	zelená/černá/stříbrná
Minimální objem objednávky	1
Dostupnost na trhu	2018-11-01

## Rozměry a hmotnosti

Délka včetně obalu	600 mm
Délka <i>L</i>	425 mm
Výška včetně obalu	394 mm
Výška <i>H</i>	280 mm
Šířka včetně obalu	400 mm
Šířka <i>W</i>	263 mm
Hmotnost brutto cca <i>m</i>	23,9 kg
Hmotnost netto cca <i>m</i>	20,4 kg

## Balení

Počet na jednu vrstvu	4
Vlastnost balení	Přepravní obal
Druh balení	Karton
Počet na jednu paletu	8

## Text pro výběrová řízení

Premium Smart čerpadlo Wilo-Stratos MAXO

Vysoce účinné Inline mokroběžné čerpadlo s EC motorem a elektronickým přizpůsobováním výkonu. Lze použít pro topnou vodu, studenou vodu a směsi vody/glykolu. Index energetické účinnosti (EEI) podle typu čerpadla mezi  $\leq 0,17$  a  $\leq 0,19$ .

### Regulační režim:

- > Permanentní, automatické přizpůsobení výkonu podle potřeby zařízení bez zadání požadované hodnoty **Wilo-Dynamic Adapt plus** (nastavení z výroby). Úspora proudu až o 20 % oproti regulačnímu režimu dp-v.
- > Konstantní teplota (**T-const.**)
- > Konstantní teplotní rozdíl (**dT-const.**)
- > Optimalizace čerpacího výkonu přívodního čerpadla podle potřeby propojením a komunikací s několika čerpadly (**Multi-Flow Adaptation**).
- > Konstantní průtok (**Q-const.**)
- > Regulace rozdílu tlaku dp-c ve vzdáleném bodě v potrubí (**regulace špatného bodu**)
- > Konstantní diferenční tlak (**dp-c**)
- > Variabilní diferenční tlak (**dp-v**) s volitelnou možností zadání nominálních provozních bodů
- > Konstantní otáčky (**n-const.**)
- > Uživatelem definovaná regulace **PID**

### Funkce:

- > Evidence množství tepla
- > Evidence množství chladu
- > Automatické vypnutí čerpadla při zaznamenání nulového průtoku (**No-Flow Stop**)
- > Přepnutí mezi ohřevným a chladicím provozem (automaticky, externě nebo manuálně)
- > Nastavitelné omezení čerpacího výkonu pomocí funkce Q-Limit (**Q<sub>min.</sub> a Q<sub>max.</sub>**)
- > Provozní režimy zdvojených čerpadel: **Paralelní provoz** s optimalizací účinku pro dp-c a dp-v, hlavní/záložní režim
- > Uložení a obnovení nakonfigurovaného nastavení čerpadel (**3 body obnovení**)
- > **Zobrazení poruchového/varovného hlášení**tiskacími písmeny včetně doporučení k opravě
- > **Funkce odvodu** k automatickému odvětrávání prostoru rotoru
- > Automatický **útlumový režim**
- > Automatická **odblokovácí funkce** a integrovaná **plná ochrana motoru**
- > **Detekce chodu na sucho**

### Zobrazení:

- > Způsob regulace
- > Požadovaná hodnota
- > Průtok
- > Teplota
- > Příkon
- > Spotřeba elektřiny
- > Aktivní vlivy (např. STOP, No-Flow Stop)

### Provedení:

- > **2** konfigurovatelné **analogové vstupy**: 0 – 10 V, 2 – 10 V, 0 – 20 mA, 4 – 20 mA a běžně dostupný PT1000; napájení +24 V DC
- > **2** konfigurovatelné **digitální vstupy** (Ext. OFF, Ext. Min., Ext. Max, ohřívání/chlazení, manuální přenastavení (objektová automatika odpojena), blokáce ovládání (klávesnicová závěra a dálkově ovládaná ochrana konfigurace))
- > **2** konfigurovatelná **hlásicí relé** pro **provozní a poruchová hlášení**
- > **Místo zapojení pro moduly Wilo CIF** s rozhraními pro automatické řízení objektu (volitelné příslušenství: moduly CIF Modbus RTU, Modbus TCP, BACnet MS/TP, BACnet IP, LON, PLR, CANopen)
- > Wilo Net jako systémová sběrnice Wilo pro vzájemnou komunikaci výrobků Wilo, např. **Multi-Flow Adaptation**; provoz zdvojeného čerpadla a Wilo-Smart Gateway
- > **Integrované teplotní čidlo**
- > Automatický **nouzový režim** při zvláštních stavech (lze definovat počet otáček čerpadla) např. při výpadku sběrnice komunikace nebo při hodnotách senzoru
- > **Grafický barevný displej** (4,3 palce) s ovládáním přes manuální ovládání jedním knoflíkem
- > Načtení a nastavení provozních údajů a např. vytvoření protokolu o uvedení do provozu přes rozhraní Bluetooth (bez dalšího příslušenství) pomocí aplikace Wilo Assistant
- > **Management zdvojených čerpadel** integrovaný (zdvojená čerpadla jsou již propojená), při použití 2 samostatných čerpadel jako zdvojeného čerpadla, připojení přes Wilo Net
- > Detekce přetržení kabelu u analogového signálu (v připojení s 2 – 10 V nebo 4 – 20 mA)
- > Možnost venkovní instalace s ochranou proti povětrnostním vlivům podle návodu k montáži a obsluze
- > Předem nastavené datum a hodiny
- > Tepelná izolace pro použití v oblasti vytápění

**Obsah dodávky**

- > Čerpadlo
- > Optimalizovaný Wilo-Connector shodný pro všechny konstrukční velikosti
- > 2x šroubení kabelu M16 x 1,5
- > Podložky pro přírubové šrouby M12 a M16 (při jmenovitých světlostech připojení DN 32 až DN 65)
- > 2x těsnění v případě přípojky na závit
- > Tepelná izolace
- > Stručný návod k montáži a obsluze

**Provozní údaje**

teplota média $T$	-10 °C
okolní teplota $T$	-10 °C
Maximální provozní tlak $PN$	10 bar
Minimální výška přítoku při 50 °C	5 m
Minimální výška přítoku při 95 °C	9 m
Minimální výška přítoku při 110 °C	23 m

**Údaje o motoru**

Index energetické účinnosti (EEI)	0.17
Rušivé vyzařování	EN 61800-3;2004+A1;2012 / obytné prostředí (C1)
Odolnost proti rušení	EN 61800-3;2004+A1;2012 / průmyslové prostředí (C2)
Síťová přípojka	1~230 V, 50/60 Hz
Příkon $P_{1\max}$	440 W
Min. otáčky $n_{\min}$	650 1/min
Max. otáčky $n_{\max}$	2400 1/min
Třída krytí motoru	IPX4D
Šroubení kabelu	5 x M16x1.5

**Volitelné příslušenství:**

- > Izolace proti chladu ClimaForm k zamezení tvorby kondenzátu
- > Modul CIF: Modbus TCP, Modbus RTU, BACnet IP, BACnet MS/TP, LON, PLR, CANopen
- > PT 1000 (B) příložné čidlo na potrubí (pro teplou užitkovou vodu)
- > Senzor PT 1000 (AA) k instalaci do ponorné jímky
- > Čidlo diferenčního tlaku
- > Smart-Gateway

**Materiály**

Skříň čerpadla	litina
Oběžné kolo	PPS-GF40
Hřídel	1.4028, s povrchovou úpravou DLC
Materiál ložiska	Uhlík, impregnovaný antimonem

**Rozměry pro instalaci**

Přípojka trubky na straně sání $DN_s$	DN 65
Přípojka trubky na výtlačku $DN_d$	DN 65
Konstrukční délka $l_0$	280 mm

**Informace k umístění objednávky**

Značka	Wilo
Název výrobku	Stratos MAXO 65/0,5-6 PN6/10
Hmotnost netto cca $m$	20,4 kg
Číslo výrobku	2164592

## Datový list

## Hydraulické údaje

Maximální provozní tlak $P_N$	10 bar
Dopravní výška $H_{max}$	9,0 m
Čerpací výkon $Q_{max}$	41,0 m <sup>3</sup> /h
Minimální výška přítoku při 50 °C	5 m
Minimální výška přítoku při 95 °C	9 m
Minimální výška přítoku při 110 °C	23 m
Min. teplota média $T_{min}$	-10 °C
Max. teplota média $T_{max}$	110 °C
Min. okolní teplota $T_{min}$	-10 °C
Max. okolní teplota $T_{max}$	40 °C

## Údaje o motoru

Index energetické účinnosti (EEI)	0.17
Síťová přípojka	1~230 V ±10%, 50/60 Hz
Jmenovitý proud $I_N$	0,2 A
Jmenovitý proud $I_N$	2,47 A
Jmenovitý výkon $P_2$	470 W
Min. otáčky $n_{min}$	650 1/min
Max. otáčky $n_{max}$	3200 1/min
Příkon (min) $P_{1 min}$	10 W
Příkon $P_{1 max}$	560 W
Rušivé vyzařování	EN 61800-3;2004+A1;2012 / obytné prostředí (C1)
Odolnost proti rušení	EN 61800-3;2004+A1;2012 / průmyslové prostředí (C2)
Izolační třída	F
Třída krytí	IPX4D
Šroubení kabelu	5 x M16x1.5

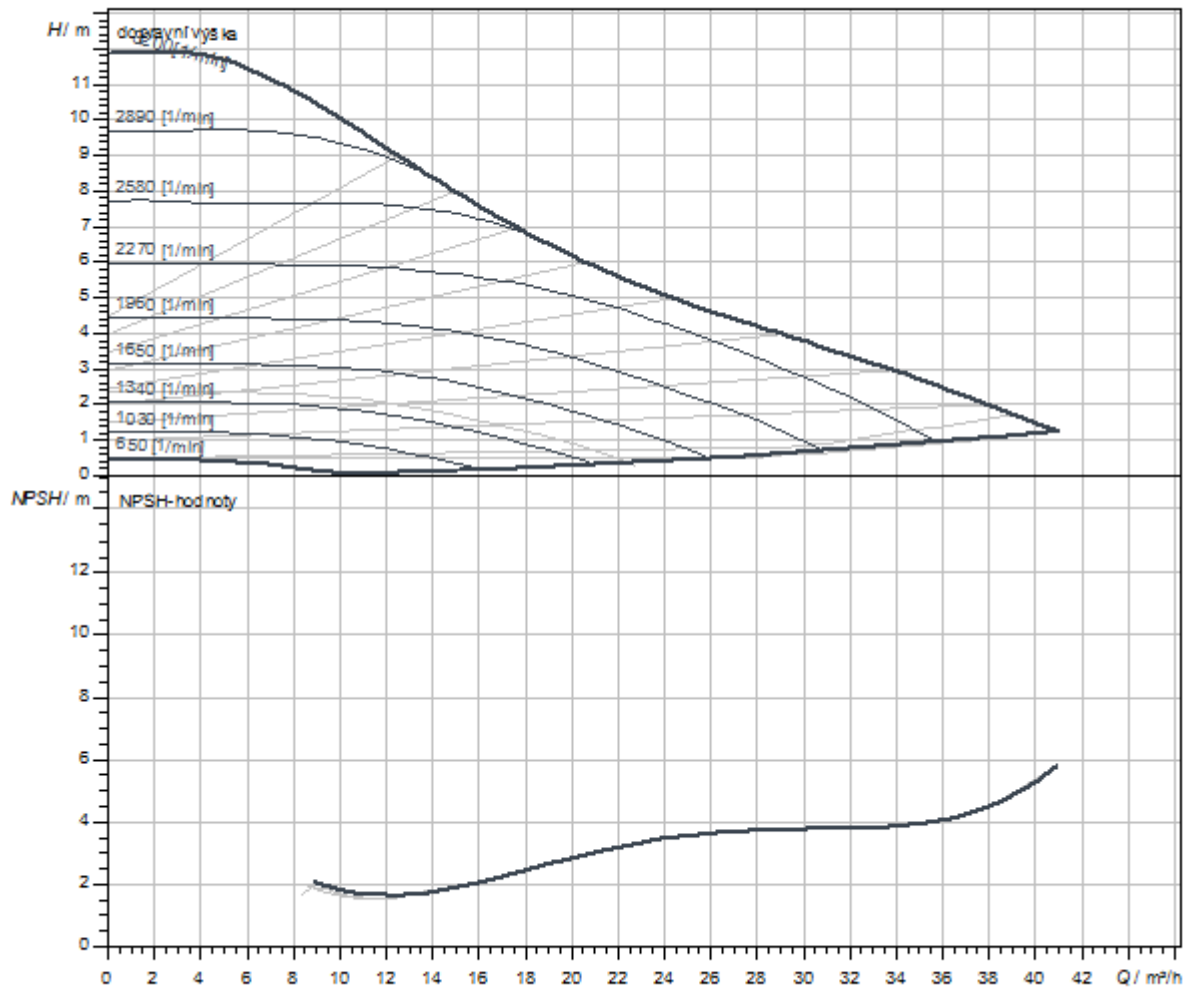
## Rozměry pro instalaci

Přípojka trubky na straně sání $D_Ns$	DN 65
Přípojka trubky na výtlaku $D_Nd$	DN 65
Konstrukční délka $l_0$	280 mm

## Materiály

Skříň čerpadla	litina
Oběžné kolo	PPS-GF40
Hřídel	1.4028, s povrchovou úpravou DLC
Materiál ložiska	Uhlík, impregnovaný antimonem

Charakteristiky

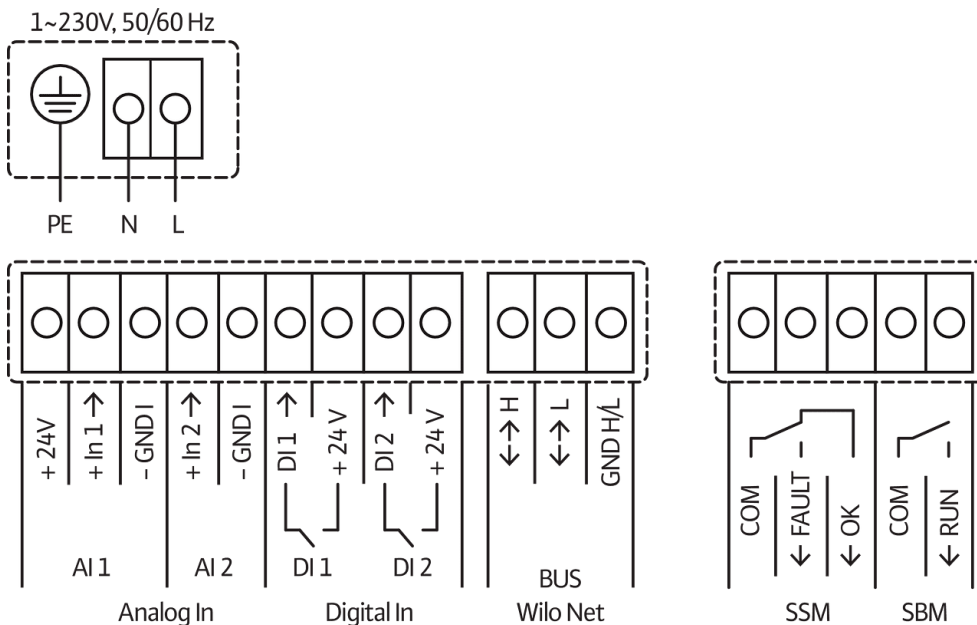


Rozměry a rozměrové výkresy

Stratos MAXO 65/0,5-9 PN6/10

## Schéma zapojení svorkovnice

Standard: 1~ 230 V, 50/60 Hz, volitelná možnost: 3~ 230 V, 50/60 Hz



SSM: Sběrné poruchové hlášení (Rozpínací kontakt podle VDI 3814, zatížitelnost 1 A, 250 V ~)

## Informace k objednávkám

## Údaje o výrobku

Značka	Wilo
Název výrobku	Stratos MAXO 65/0,5-9 PN6/10
Číslo výrobku	2164593
Číslo EAN	4048482699691
Barva	zelená/černá/stříbrná
Minimální objem objednávky	1
Dostupnost na trhu	2018-11-01

## Rozměry a hmotnosti

Délka včetně obalu	600 mm
Délka <i>L</i>	425 mm
Výška včetně obalu	394 mm
Výška <i>H</i>	280 mm
Šířka včetně obalu	400 mm
Šířka <i>W</i>	263 mm
Hmotnost brutto cca <i>m</i>	23,9 kg
Hmotnost netto cca <i>m</i>	20,4 kg

## Balení

Počet na jednu vrstvu	4
Vlastnost balení	Přepravní obal
Druh balení	Karton
Počet na jednu paletu	8

## Text pro výběrová řízení

Premium Smart čerpadlo Wilo-Stratos MAXO

Vysoce účinné Inline mokroběžné čerpadlo s EC motorem a elektronickým přizpůsobováním výkonu. Lze použít pro topnou vodu, studenou vodu a směsi vody/glykolu. Index energetické účinnosti (EEI) podle typu čerpadla mezi  $\leq 0,17$  a  $\leq 0,19$ .

### Regulační režim:

- > Permanentní, automatické přizpůsobení výkonu podle potřeby zařízení bez zadání požadované hodnoty **Wilo-Dynamic Adapt plus** (nastavení z výroby). Úspora proudu až o 20 % oproti regulačnímu režimu dp-v.
- > Konstantní teplota (**T-const.**)
- > Konstantní teplotní rozdíl (**dT-const.**)
- > Optimalizace čerpacího výkonu přívodního čerpadla podle potřeby propojením a komunikací s několika čerpadly (**Multi-Flow Adaptation**).
- > Konstantní průtok (**Q-const.**)
- > Regulace rozdílu tlaku dp-c ve vzdáleném bodě v potrubí (**regulace špatného bodu**)
- > Konstantní diferenční tlak (**dp-c**)
- > Variabilní diferenční tlak (**dp-v**) s volitelnou možností zadání nominálních provozních bodů
- > Konstantní otáčky (**n-const.**)
- > Uživatelem definovaná regulace **PID**

### Funkce:

- > Evidence množství tepla
- > Evidence množství chladu
- > Automatické vypnutí čerpadla při zaznamenání nulového průtoku (**No-Flow Stop**)
- > Přepnutí mezi ohřevným a chladicím provozem (automaticky, externě nebo manuálně)
- > Nastavitelné omezení čerpacího výkonu pomocí funkce Q-Limit (**Q<sub>min.</sub> a Q<sub>max.</sub>**)
- > Provozní režimy zdvojených čerpadel: **Paralelní provoz** s optimalizací účinku pro dp-c a dp-v, hlavní/záložní režim
- > Uložení a obnovení nakonfigurovaného nastavení čerpadel (**3 body obnovení**)
- > **Zobrazení poruchového/varovného hlášení**tiskacími písmeny včetně doporučení k nápravě
- > **Funkce odvodu** k automatickému odvětrávání prostoru rotoru
- > Automatický **útlumový režim**
- > Automatická **odblokovácí funkce** a integrovaná **plná ochrana motoru**
- > **Detekce chodu na sucho**

### Zobrazení:

- > Způsob regulace
- > Požadovaná hodnota
- > Průtok
- > Teplota
- > Příkon
- > Spotřeba elektřiny
- > Aktivní vlivy (např. STOP, No-Flow Stop)

### Provedení:

- > **2** konfigurovatelné **analogové vstupy**: 0 – 10 V, 2 – 10 V, 0 – 20 mA, 4 – 20 mA a běžně dostupný PT1000; napájení +24 V DC
- > **2** konfigurovatelné **digitální vstupy** (Ext. OFF, Ext. Min., Ext. Max, ohřívání/chlazení, manuální přenastavení (objektová automatika odpojena), blokáce ovládání (klávesnicová závěra a dálkově ovládaná ochrana konfigurace))
- > **2** konfigurovatelná **hlásicí relé** pro **provozní a poruchová hlášení**
- > **Místo zapojení pro moduly Wilo CIF** s rozhraními pro automatické řízení objektu (volitelné příslušenství: moduly CIF Modbus RTU, Modbus TCP, BACnet MS/TP, BACnet IP, LON, PLR, CANopen)
- > Wilo Net jako systémová sběrnice Wilo pro vzájemnou komunikaci výrobků Wilo, např. **Multi-Flow Adaptation**; provoz zdvojeného čerpadla a Wilo-Smart Gateway
- > **Integrované teplotní čidlo**
- > Automatický **nouzový režim** při zvláštních stavech (lze definovat počet otáček čerpadla) např. při výpadku sběrnice komunikace nebo při hodnotách senzoru
- > **Grafický barevný displej** (4,3 palce) s ovládáním přes manuální ovládání jedním knoflíkem
- > Načtení a nastavení provozních údajů a např. vytvoření protokolu o uvedení do provozu přes rozhraní Bluetooth (bez dalšího příslušenství) pomocí aplikace Wilo Assistant
- > **Management zdvojených čerpadel** integrovaný (zdvojená čerpadla jsou již propojená), při použití 2 samostatných čerpadel jako zdvojeného čerpadla, připojení přes Wilo Net
- > Detekce přetržení kabelu u analogového signálu (v připojení s 2 – 10 V nebo 4 – 20 mA)
- > Možnost venkovní instalace s ochranou proti povětrnostním vlivům podle návodu k montáži a obsluze
- > Předem nastavené datum a hodiny
- > Tepelná izolace pro použití v oblasti vytápění



**Obsah dodávky**

- > Čerpadlo
- > Optimalizovaný Wilo-Connector shodný pro všechny konstrukční velikosti
- > 2x šroubení kabelu M16 x 1,5
- > Podložky pro přírubové šrouby M12 a M16 (při jmenovitých světlostech připojení DN 32 až DN 65)
- > 2x těsnění v případě přípojky na závit
- > Tepelná izolace
- > Stručný návod k montáži a obsluze

**Provozní údaje**

teplota média $T$	-10 °C
okolní teplota $T$	-10 °C
Maximální provozní tlak $PN$	10 bar
Minimální výška přítoku při 50 °C	5 m
Minimální výška přítoku při 95 °C	9 m
Minimální výška přítoku při 110 °C	23 m

**Údaje o motoru**

Index energetické účinnosti (EEI)	0.17
Rušivé vyzařování	EN 61800-3;2004+A1;2012 / obytné prostředí (C1)
Odolnost proti rušení	EN 61800-3;2004+A1;2012 / průmyslové prostředí (C2)
Síťová přípojka	1~230 V, 50/60 Hz
Příkon $P_{1\max}$	560 W
Min. otáčky $n_{\min}$	650 1/min
Max. otáčky $n_{\max}$	3200 1/min
Třída krytí motoru	IPX4D
Šroubení kabelu	5 x M16x1.5

**Volitelné příslušenství:**

- > Izolace proti chladu ClimaForm k zamezení tvorby kondenzátu
- > Modul CIF: Modbus TCP, Modbus RTU, BACnet IP, BACnet MS/TP, LON, PLR, CANopen
- > PT 1000 (B) příložné čidlo na potrubí (pro teplou užitkovou vodu)
- > Senzor PT 1000 (AA) k instalaci do ponorné jímky
- > Čidlo diferenčního tlaku
- > Smart-Gateway

**Materiály**

Skříň čerpadla	litina
Oběžné kolo	PPS-GF40
Hřídel	1.4028, s povrchovou úpravou DLC
Materiál ložiska	Uhlík, impregnovaný antimonem

**Rozměry pro instalaci**

Přípojka trubky na straně sání $DN_s$	DN 65
Přípojka trubky na výtlačku $DN_d$	DN 65
Konstrukční délka $l_0$	280 mm

**Informace k umístění objednávky**

Značka	Wilo
Název výrobku	Stratos MAXO 65/0,5-9 PN6/10
Hmotnost netto cca $m$	20,4 kg
Číslo výrobku	2164593

## Datový list

## Hydraulické údaje

Maximální provozní tlak $P_N$	10 bar
Dopravní výška $H_{max}$	12,0 m
Čerpací výkon $Q_{max}$	46,0 m <sup>3</sup> /h
Minimální výška přítoku při 50 °C	7 m
Minimální výška přítoku při 95 °C	15 m
Minimální výška přítoku při 110 °C	23 m
Min. teplota média $T_{min}$	-10 °C
Max. teplota média $T_{max}$	110 °C
Min. okolní teplota $T_{min}$	-10 °C
Max. okolní teplota $T_{max}$	40 °C

## Údaje o motoru

Index energetické účinnosti (EEI)	0.17
Síťová přípojka	1~230 V ±10%, 50/60 Hz
Jmenovitý proud $I_N$	0,3 A
Jmenovitý proud $I_N$	4,17 A
Jmenovitý výkon $P_2$	826 W
Min. otáčky $n_{min}$	500 1/min
Max. otáčky $n_{max}$	3000 1/min
Příkon (min) $P_{1 min}$	20 W
Příkon $P_{1 max}$	950 W
Rušivé vyzařování	EN 61800-3;2004+A1;2012 / obytné prostředí (C1)
Odolnost proti rušení	EN 61800-3;2004+A1;2012 / průmyslové prostředí (C2)
Izolační třída	F
Třída krytí	IPX4D
Šroubení kabelu	5 x M16x1.5

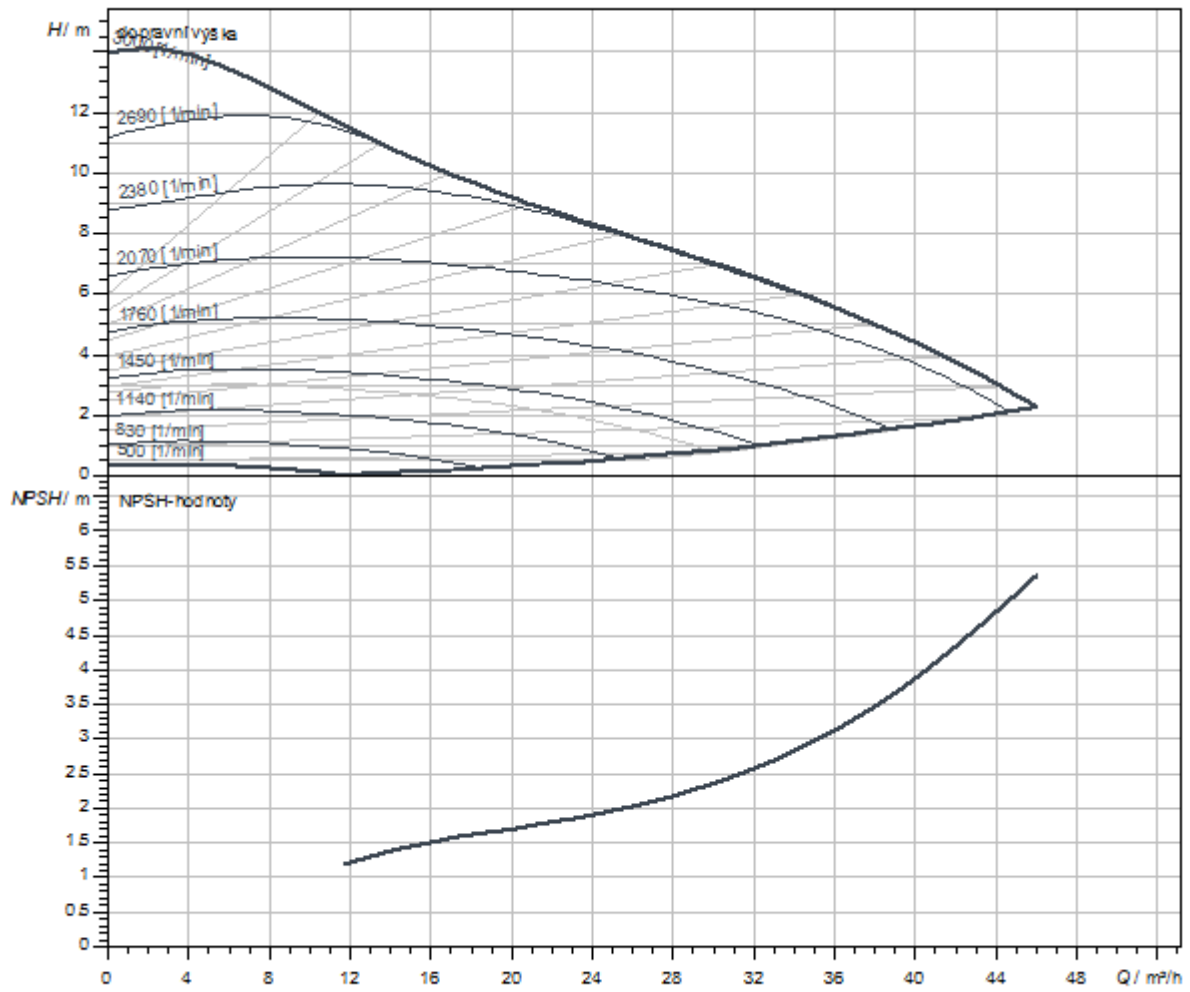
## Rozměry pro instalaci

Přípojka trubky na straně sání $DN_s$	DN 65
Přípojka trubky na výtlaku $DN_d$	DN 65
Konstrukční délka $l_0$	340 mm

## Materiály

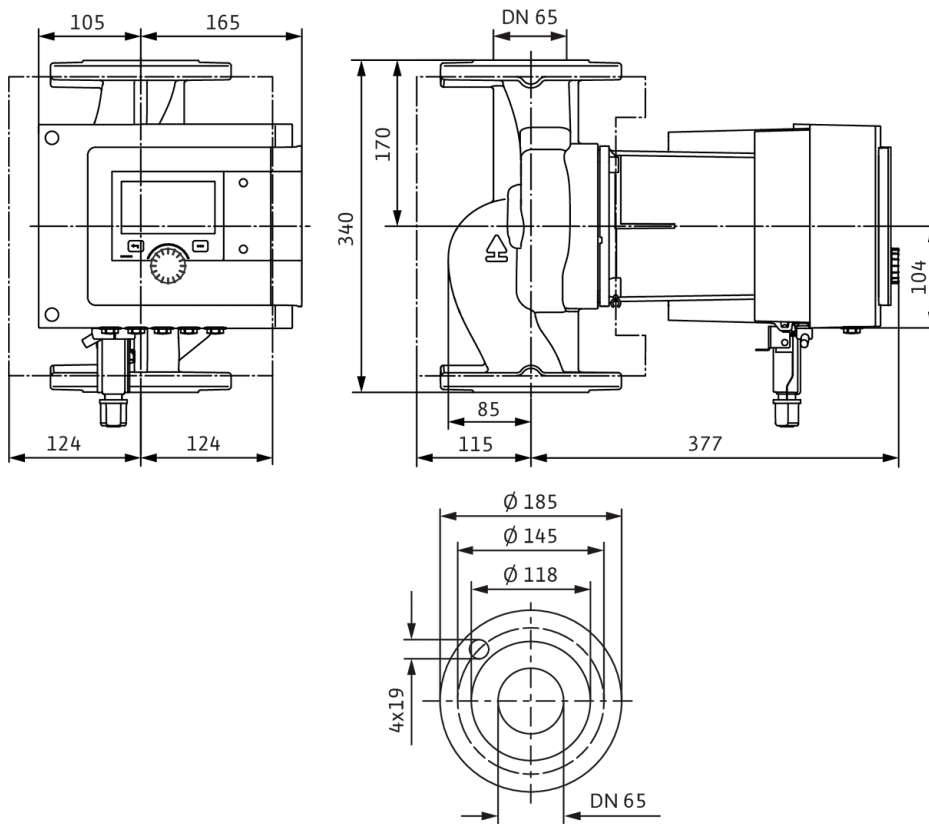
Skříň čerpadla	litina
Oběžné kolo	PPS-GF40
Hřídel	nerezová ocel
Materiál ložiska	Uhlík, impregnovaný antimonem

Charakteristiky



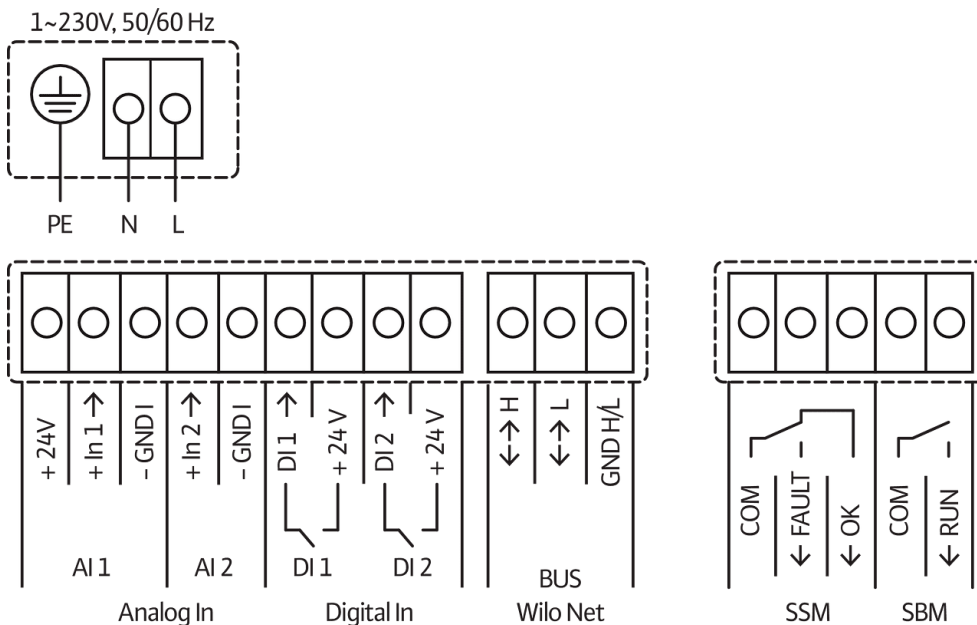
Rozměry a rozměrové výkresy

Stratos MAXO 65/0,5-12 PN6/10



## Schéma zapojení svorkovnice

Standard: 1~ 230 V, 50/60 Hz, volitelná možnost: 3~ 230 V, 50/60 Hz



SSM: Sběrné poruchové hlášení (Rozpínací kontakt podle VDI 3814, zatížitelnost 1 A, 250 V ~)

## Informace k objednávkám

## Údaje o výrobku

Značka	Wilo
Název výrobku	Stratos MAXO 65/0,5-12 PN6/10
Číslo výrobku	2164594
Číslo EAN	4048482699714
Barva	zelená/černá/stříbrná
Minimální objem objednávky	1
Dostupnost na trhu	2019-02-01

## Rozměry a hmotnosti

Délka včetně obalu	600 mm
Délka <i>L</i>	495 mm
Výška včetně obalu	525 mm
Výška <i>H</i>	340 mm
Šířka včetně obalu	400 mm
Šířka <i>W</i>	289 mm
Hmotnost brutto cca <i>m</i>	33,8 kg
Hmotnost netto cca <i>m</i>	30,5 kg

## Balení

Počet na jednu vrstvu	4
Vlastnost balení	Přepravní obal
Druh balení	Karton
Počet na jednu paletu	8

## Text pro výběrová řízení

Premium Smart čerpadlo Wilo-Stratos MAXO

Vysoce účinné Inline mokroběžné čerpadlo s EC motorem a elektronickým přizpůsobováním výkonu. Lze použít pro topnou vodu, studenou vodu a směsi vody/glykolu. Index energetické účinnosti (EEI) podle typu čerpadla mezi  $\leq 0,17$  a  $\leq 0,19$ .

### Regulační režim:

- > Permanentní, automatické přizpůsobení výkonu podle potřeby zařízení bez zadání požadované hodnoty **Wilo-Dynamic Adapt plus** (nastavení z výroby). Úspora proudu až o 20 % oproti regulačnímu režimu dp-v.
- > Konstantní teplota (**T-const.**)
- > Konstantní teplotní rozdíl (**dT-const.**)
- > Optimalizace čerpacího výkonu přívodního čerpadla podle potřeby propojením a komunikací s několika čerpadly (**Multi-Flow Adaptation**).
- > Konstantní průtok (**Q-const.**)
- > Regulace rozdílu tlaku dp-c ve vzdáleném bodě v potrubí (**regulace špatného bodu**)
- > Konstantní diferenční tlak (**dp-c**)
- > Variabilní diferenční tlak (**dp-v**) s volitelnou možností zadání nominálních provozních bodů
- > Konstantní otáčky (**n-const.**)
- > Uživatelem definovaná regulace **PID**

### Funkce:

- > Evidence množství tepla
- > Evidence množství chladu
- > Automatické vypnutí čerpadla při zaznamenání nulového průtoku (**No-Flow Stop**)
- > Přepnutí mezi ohřevným a chladicím provozem (automaticky, externě nebo manuálně)
- > Nastavitelné omezení čerpacího výkonu pomocí funkce Q-Limit (**Q<sub>min.</sub> a Q<sub>max.</sub>**)
- > Provozní režimy zdvojených čerpadel: **Paralelní provoz** s optimalizací účinku pro dp-c a dp-v, hlavní/záložní režim
- > Uložení a obnovení nakonfigurovaného nastavení čerpadel (**3 body obnovení**)
- > **Zobrazení poruchového/varovného hlášení**tiskacími písmeny včetně doporučení k opravě
- > **Funkce odvodu** k automatickému odvětrávání prostoru rotoru
- > Automatický **útlumový režim**
- > Automatická **odblokovácí funkce** a integrovaná **plná ochrana motoru**
- > **Detekce chodu na sucho**

### Zobrazení:

- > Způsob regulace
- > Požadovaná hodnota
- > Průtok
- > Teplota
- > Příkon
- > Spotřeba elektřiny
- > Aktivní vlivy (např. STOP, No-Flow Stop)

### Provedení:

- > **2** konfigurovatelné **analogové vstupy**: 0 – 10 V, 2 – 10 V, 0 – 20 mA, 4 – 20 mA a běžně dostupný PT1000; napájení +24 V DC
- > **2** konfigurovatelné **digitální vstupy** (Ext. OFF, Ext. Min., Ext. Max, ohřívání/chlazení, manuální přenastavení (objektová automatika odpojena), blokáce ovládání (klávesnicová závěra a dálkově ovládaná ochrana konfigurace))
- > **2** konfigurovatelná **hlásicí relé** pro **provozní a poruchová hlášení**
- > **Místo zapojení pro moduly Wilo CIF** s rozhraními pro automatické řízení objektu (volitelné příslušenství: moduly CIF Modbus RTU, Modbus TCP, BACnet MS/TP, BACnet IP, LON, PLR, CANopen)
- > Wilo Net jako systémová sběrnice Wilo pro vzájemnou komunikaci výrobků Wilo, např. **Multi-Flow Adaptation**; provoz zdvojeného čerpadla a Wilo-Smart Gateway
- > **Integrované teplotní čidlo**
- > Automatický **nouzový režim** při zvláštních stavech (lze definovat počet otáček čerpadla) např. při výpadku sběrnice komunikace nebo při hodnotách senzoru
- > **Grafický barevný displej** (4,3 palce) s ovládáním přes manuální ovládání jedním knoflíkem
- > Načtení a nastavení provozních údajů a např. vytvoření protokolu o uvedení do provozu přes rozhraní Bluetooth (bez dalšího příslušenství) pomocí aplikace Wilo Assistant
- > **Management zdvojených čerpadel** integrovaný (zdvojená čerpadla jsou již propojená), při použití 2 samostatných čerpadel jako zdvojeného čerpadla, připojení přes Wilo Net
- > Detekce přetržení kabelu u analogového signálu (v připojení s 2 – 10 V nebo 4 – 20 mA)
- > Možnost venkovní instalace s ochranou proti povětrnostním vlivům podle návodu k montáži a obsluze
- > Předem nastavené datum a hodiny
- > Tepelná izolace pro použití v oblasti vytápění

**Obsah dodávky**

- > Čerpadlo
- > Optimalizovaný Wilo-Connector shodný pro všechny konstrukční velikosti
- > 2x šroubení kabelu M16 x 1,5
- > Podložky pro přírubové šrouby M12 a M16 (při jmenovitých světlostech připojení DN 32 až DN 65)
- > 2x těsnění v případě přípojky na závit
- > Tepelná izolace
- > Stručný návod k montáži a obsluze

**Provozní údaje**

teplota média $T$	-10 °C
okolní teplota $T$	-10 °C
Maximální provozní tlak $PN$	10 bar
Minimální výška přítoku při 50 °C	7 m
Minimální výška přítoku při 95 °C	15 m
Minimální výška přítoku při 110 °C	23 m

**Údaje o motoru**

Index energetické účinnosti (EEI)	0,17
Rušivé vyzařování	EN 61800-3;2004+A1;2012 / obytné prostředí (C1)
Odolnost proti rušení	EN 61800-3;2004+A1;2012 / průmyslové prostředí (C2)
Síťová přípojka	1~230 V, 50/60 Hz
Příkon $P_{1\max}$	950 W
Min. otáčky $n_{\min}$	500 1/min
Max. otáčky $n_{\max}$	3000 1/min
Třída krytí motoru	IPX4D
Šroubení kabelu	5 x M16x1.5

**Volitelné příslušenství:**

- > Izolace proti chladu ClimaForm k zamezení tvorby kondenzátu
- > Modul CIF: Modbus TCP, Modbus RTU, BACnet IP, BACnet MS/TP, LON, PLR, CANopen
- > PT 1000 (B) příložné čidlo na potrubí (pro teplou užitkovou vodu)
- > Senzor PT 1000 (AA) k instalaci do ponorné jímky
- > Čidlo diferenčního tlaku
- > Smart-Gateway

**Materiály**

Skříň čerpadla	litina
Oběžné kolo	PPS-GF40
Hřídel	nerezová ocel
Materiál ložiska	Uhlík, impregnovaný antimonem

**Rozměry pro instalaci**

Přípojka trubky na straně sání $DN_s$	DN 65
Přípojka trubky na výtlačku $DN_d$	DN 65
Konstrukční délka $l_0$	340 mm

**Informace k umístění objednávky**

Značka	Wilo
Název výrobku	Stratos MAXO 65/0,5-12 PN6/10
Hmotnost netto cca $m$	30,5 kg
Číslo výrobku	2164594

## Datový list

## Hydraulické údaje

Maximální provozní tlak $P_N$	10 bar
Dopravní výška $H_{max}$	16,0 m
Čerpací výkon $Q_{max}$	54,0 m <sup>3</sup> /h
Minimální výška přítoku při 50 °C	7 m
Minimální výška přítoku při 95 °C	15 m
Minimální výška přítoku při 110 °C	23 m
Min. teplota média $T_{min}$	-10 °C
Max. teplota média $T_{max}$	110 °C
Min. okolní teplota $T_{min}$	-10 °C
Max. okolní teplota $T_{max}$	40 °C

## Údaje o motoru

Index energetické účinnosti (EEI)	0.17
Síťová přípojka	1~230 V ±10%, 50/60 Hz
Jmenovitý proud $I_N$	0,3 A
Jmenovitý proud $I_N$	6,23 A
Jmenovitý výkon $P_2$	1238 W
Min. otáčky $n_{min}$	500 1/min
Max. otáčky $n_{max}$	3200 1/min
Příkon (min) $P_{1 min}$	20 W
Příkon $P_{1 max}$	1440 W
Rušivé vyzařování	EN 61800-3;2004+A1;2012 / obytné prostředí (C1)
Odolnost proti rušení	EN 61800-3;2004+A1;2012 / průmyslové prostředí (C2)
Izolační třída	F
Třída krytí	IPX4D
Šroubení kabelu	5 x M16x1.5

## Rozměry pro instalaci

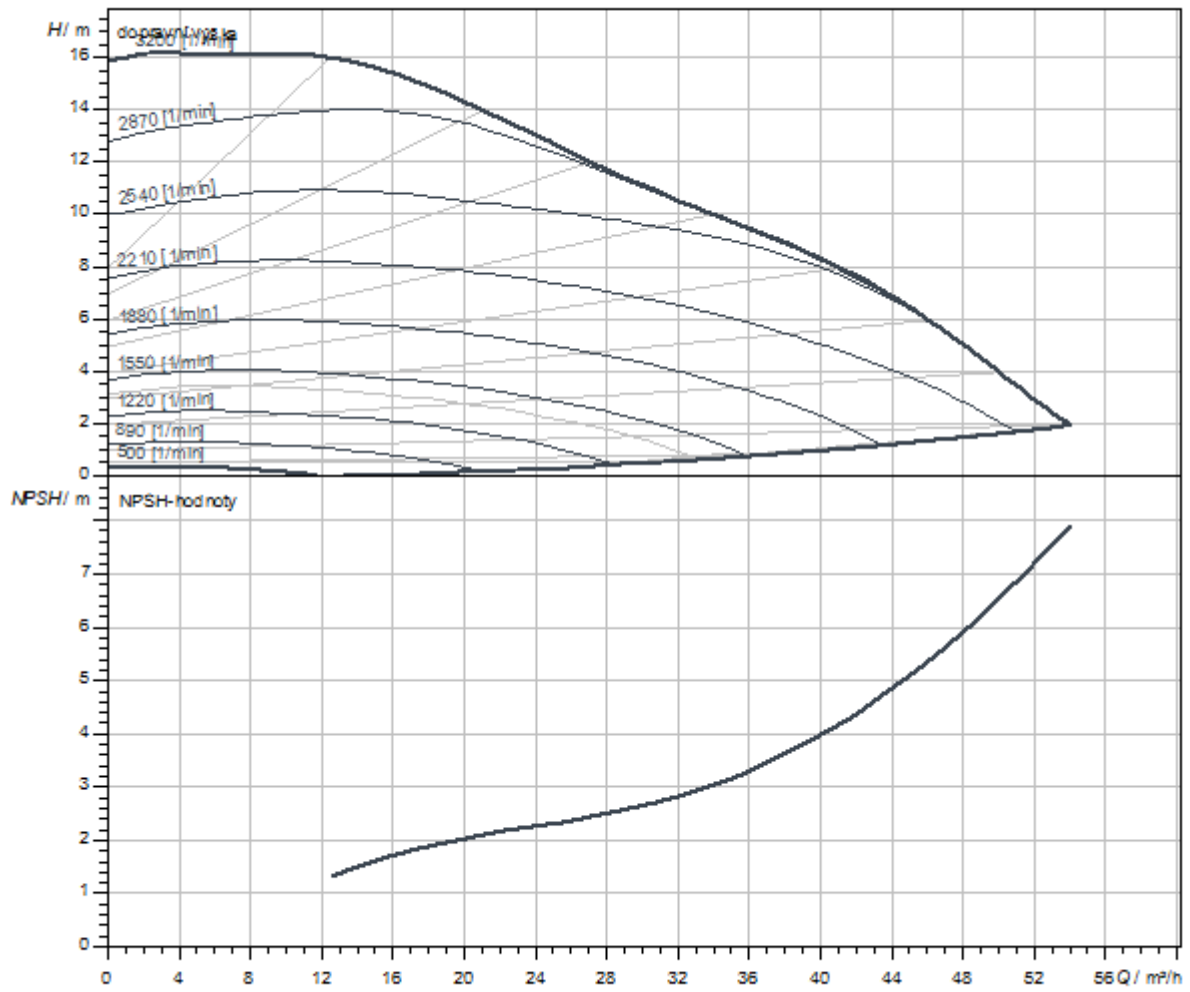
Přípojka trubky na straně sání $D_Ns$	DN 65
Přípojka trubky na výtlaku $D_Nd$	DN 65
Konstrukční délka $l_0$	340 mm

## Materiály

Skříň čerpadla	litina
Oběžné kolo	PPS-GF40
Hřídel	1.4028, s povrchovou úpravou DLC
Materiál ložiska	Uhlík, impregnovaný antimonem

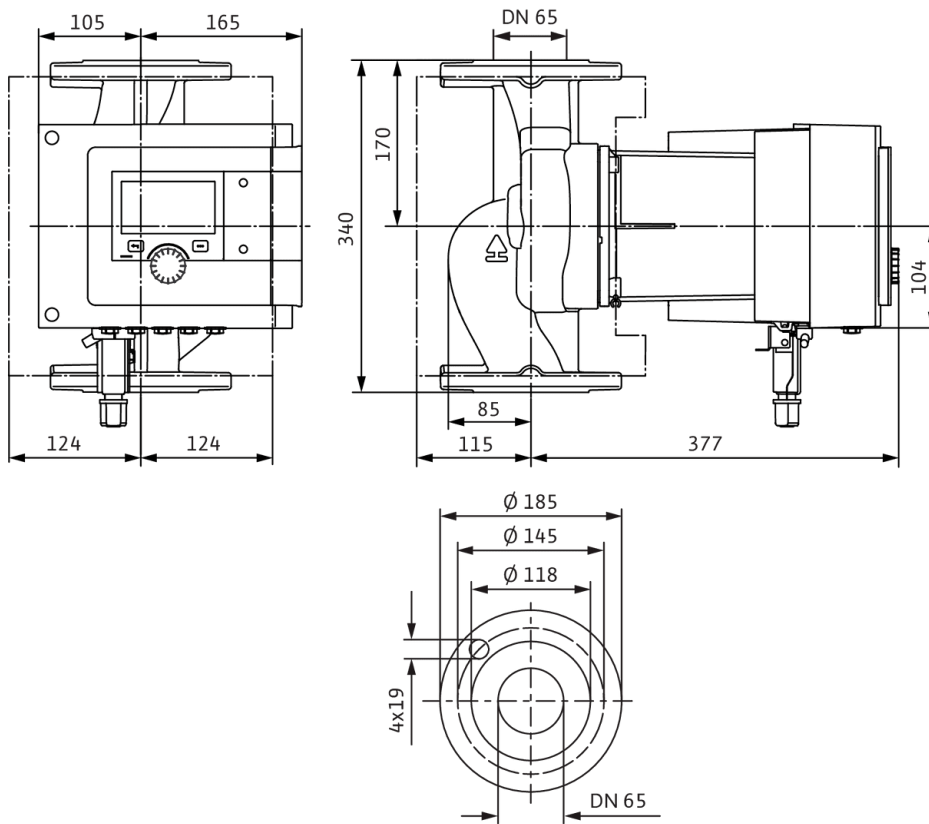


Charakteristiky



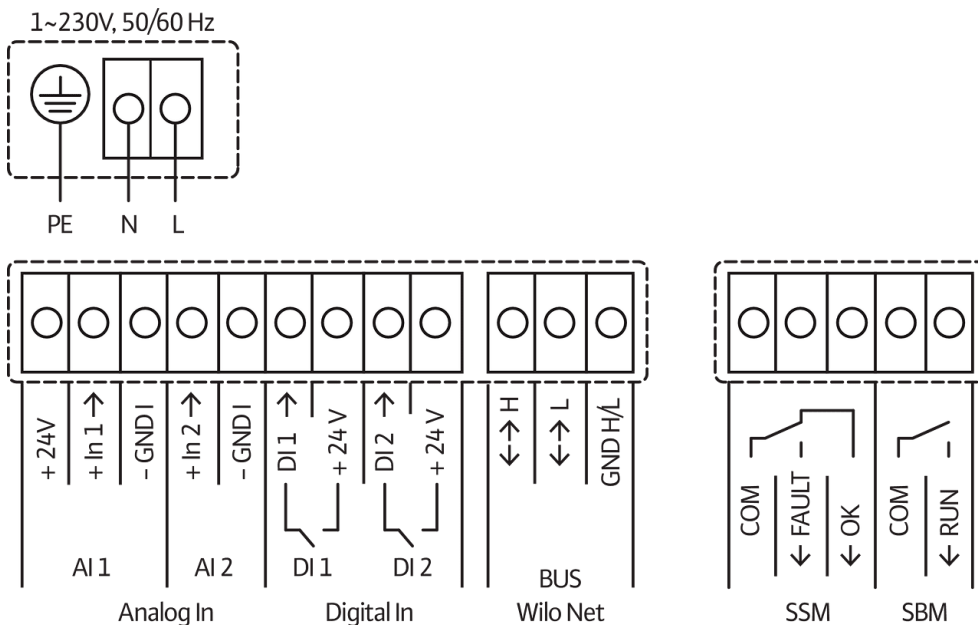
Rozměry a rozměrové výkresy

Stratos MAXO 65/0,5-16 PN6/10



## Schéma zapojení svorkovnice

Standard: 1~ 230 V, 50/60 Hz, volitelná možnost: 3~ 230 V, 50/60 Hz



SSM: Sběrné poruchové hlášení (Rozpínací kontakt podle VDI 3814, zatížitelnost 1 A, 250 V ~)

## Informace k objednávkám

## Údaje o výrobku

Značka	Wilo
Název výrobku	Stratos MAXO 65/0,5-16 PN6/10
Číslo výrobku	2164595
Číslo EAN	4048482699738
Barva	zelená/černá/stříbrná
Minimální objem objednávky	1
Dostupnost na trhu	2019-02-01

## Rozměry a hmotnosti

Délka včetně obalu	600 mm
Délka <i>L</i>	485 mm
Výška včetně obalu	525 mm
Výška <i>H</i>	340 mm
Šířka včetně obalu	400 mm
Šířka <i>W</i>	289 mm
Hmotnost brutto cca <i>m</i>	34,9 kg
Hmotnost netto cca <i>m</i>	31,6 kg

## Balení

Počet na jednu vrstvu	4
Vlastnost balení	Přepravní obal
Druh balení	Karton
Počet na jednu paletu	8

## Text pro výběrová řízení

Premium Smart čerpadlo Wilo-Stratos MAXO

Vysoce účinné Inline mokroběžné čerpadlo s EC motorem a elektronickým přizpůsobováním výkonu. Lze použít pro topnou vodu, studenou vodu a směsi vody/glykolu. Index energetické účinnosti (EEI) podle typu čerpadla mezi  $\leq 0,17$  a  $\leq 0,19$ .

### Regulační režim:

- > Permanentní, automatické přizpůsobení výkonu podle potřeby zařízení bez zadání požadované hodnoty **Wilo-Dynamic Adapt plus** (nastavení z výroby). Úspora proudu až o 20 % oproti regulačnímu režimu dp-v.
- > Konstantní teplota (**T-const.**)
- > Konstantní teplotní rozdíl (**dT-const.**)
- > Optimalizace čerpacího výkonu přívodního čerpadla podle potřeby propojením a komunikací s několika čerpadly (**Multi-Flow Adaptation**).
- > Konstantní průtok (**Q-const.**)
- > Regulace rozdílu tlaku dp-c ve vzdáleném bodě v potrubí (**regulace špatného bodu**)
- > Konstantní diferenční tlak (**dp-c**)
- > Variabilní diferenční tlak (**dp-v**) s volitelnou možností zadání nominálních provozních bodů
- > Konstantní otáčky (**n-const.**)
- > Uživatelem definovaná regulace **PID**

### Funkce:

- > Evidence množství tepla
- > Evidence množství chladu
- > Automatické vypnutí čerpadla při zaznamenání nulového průtoku (**No-Flow Stop**)
- > Přepnutí mezi ohřevným a chladicím provozem (automaticky, externě nebo manuálně)
- > Nastavitelné omezení čerpacího výkonu pomocí funkce Q-Limit (**Q<sub>min.</sub> a Q<sub>max.</sub>**)
- > Provozní režimy zdvojených čerpadel: **Paralelní provoz** s optimalizací účinku pro dp-c a dp-v, hlavní/záložní režim
- > Uložení a obnovení nakonfigurovaného nastavení čerpadel (**3 body obnovení**)
- > **Zobrazení poruchového/varovného hlášení**tiskacími písmeny včetně doporučení k nápravě
- > **Funkce odvodu** k automatickému odvětrávání prostoru rotoru
- > Automatický **útlumový režim**
- > Automatická **odblokovácí funkce** a integrovaná **plná ochrana motoru**
- > **Detekce chodu na sucho**

### Zobrazení:

- > Způsob regulace
- > Požadovaná hodnota
- > Průtok
- > Teplota
- > Příkon
- > Spotřeba elektřiny
- > Aktivní vlivy (např. STOP, No-Flow Stop)

### Provedení:

- > **2** konfigurovatelné **analogové vstupy**: 0 – 10 V, 2 – 10 V, 0 – 20 mA, 4 – 20 mA a běžně dostupný PT1000; napájení +24 V DC
- > **2** konfigurovatelné **digitální vstupy** (Ext. OFF, Ext. Min., Ext. Max, ohřívání/chlazení, manuální přenastavení (objektová automatika odpojena), blokáce ovládání (klávesnicová závěra a dálkově ovládaná ochrana konfigurace))
- > **2** konfigurovatelná **hlásicí relé** pro **provozní a poruchová hlášení**
- > **Místo zapojení pro moduly Wilo CIF** s rozhraními pro automatické řízení objektu (volitelné příslušenství: moduly CIF Modbus RTU, Modbus TCP, BACnet MS/TP, BACnet IP, LON, PLR, CANopen)
- > Wilo Net jako systémová sběrnice Wilo pro vzájemnou komunikaci výrobků Wilo, např. **Multi-Flow Adaptation**; provoz zdvojeného čerpadla a Wilo-Smart Gateway
- > **Integrované teplotní čidlo**
- > Automatický **nouzový režim** při zvláštních stavech (lze definovat počet otáček čerpadla) např. při výpadku sběrnice komunikace nebo při hodnotách senzoru
- > **Grafický barevný displej** (4,3 palce) s ovládáním přes manuální ovládání jedním knoflíkem
- > Načtení a nastavení provozních údajů a např. vytvoření protokolu o uvedení do provozu přes rozhraní Bluetooth (bez dalšího příslušenství) pomocí aplikace Wilo Assistant
- > **Management zdvojených čerpadel** integrovaný (zdvojená čerpadla jsou již propojená), při použití 2 samostatných čerpadel jako zdvojeného čerpadla, připojení přes Wilo Net
- > Detekce přetržení kabelu u analogového signálu (v připojení s 2 – 10 V nebo 4 – 20 mA)
- > Možnost venkovní instalace s ochranou proti povětrnostním vlivům podle návodu k montáži a obsluze
- > Předem nastavené datum a hodiny
- > Tepelná izolace pro použití v oblasti vytápění

**Obsah dodávky**

- > Čerpadlo
- > Optimalizovaný Wilo-Connector shodný pro všechny konstrukční velikosti
- > 2x šroubení kabelu M16 x 1,5
- > Podložky pro přírubové šrouby M12 a M16 (při jmenovitých světlostech připojení DN 32 až DN 65)
- > 2x těsnění v případě přípojky na závit
- > Tepelná izolace
- > Stručný návod k montáži a obsluze

**Provozní údaje**

teplota média $T$	-10 °C
okolní teplota $T$	-10 °C
Maximální provozní tlak $PN$	10 bar
Minimální výška přítoku při 50 °C	7 m
Minimální výška přítoku při 95 °C	15 m
Minimální výška přítoku při 110 °C	23 m

**Údaje o motoru**

Index energetické účinnosti (EEI)	0.17
Rušivé vyzařování	EN 61800-3;2004+A1;2012 / obytné prostředí (C1)
Odolnost proti rušení	EN 61800-3;2004+A1;2012 / průmyslové prostředí (C2)
Síťová přípojka	1~230 V, 50/60 Hz
Příkon $P_{1\max}$	1440 W
Min. otáčky $n_{\min}$	500 1/min
Max. otáčky $n_{\max}$	3200 1/min
Třída krytí motoru	IPX4D
Šroubení kabelu	5 x M16x1.5

**Volitelné příslušenství:**

- > Izolace proti chladu ClimaForm k zamezení tvorby kondenzátu
- > Modul CIF: Modbus TCP, Modbus RTU, BACnet IP, BACnet MS/TP, LON, PLR, CANopen
- > PT 1000 (B) příložné čidlo na potrubí (pro teplou užitkovou vodu)
- > Senzor PT 1000 (AA) k instalaci do ponorné jímky
- > Čidlo diferenčního tlaku
- > Smart-Gateway

**Materiály**

Skříň čerpadla	litina
Oběžné kolo	PPS-GF40
Hřídel	1.4028, s povrchovou úpravou DLC
Materiál ložiska	Uhlík, impregnovaný antimonem

**Rozměry pro instalaci**

Přípojka trubky na straně sání $DN_s$	DN 65
Přípojka trubky na výtlačku $DN_d$	DN 65
Konstrukční délka $l_0$	340 mm

**Informace k umístění objednávky**

Značka	Wilo
Název výrobku	Stratos MAXO 65/0,5-16 PN6/10
Hmotnost netto cca $m$	31,6 kg
Číslo výrobku	2164595

## Datový list

## Hydraulické údaje

Maximální provozní tlak $P_N$	6 bar
Dopravní výška $H_{max}$	7,0 m
Čerpací výkon $Q_{max}$	62,0 m <sup>3</sup> /h
Minimální výška přítoku při 50 °C	7 m
Minimální výška přítoku při 95 °C	15 m
Minimální výška přítoku při 110 °C	23 m
Min. teplota média $T_{min}$	-10 °C
Max. teplota média $T_{max}$	110 °C
Min. okolní teplota $T_{min}$	-10 °C
Max. okolní teplota $T_{max}$	40 °C

## Údaje o motoru

Index energetické účinnosti (EEI)	0.17
Síťová přípojka	1~230 V ±10%, 50/60 Hz
Jmenovitý proud $I_N$	0,3 A
Jmenovitý proud $I_N$	3,71 A
Jmenovitý výkon $P_2$	739 W
Min. otáčky $n_{min}$	500 1/min
Max. otáčky $n_{max}$	2350 1/min
Příkon (min) $P_{1 min}$	20 W
Příkon $P_{1 max}$	850 W
Rušivé vyzařování	EN 61800-3;2004+A1;2012 / obytné prostředí (C1)
Odolnost proti rušení	EN 61800-3;2004+A1;2012 / průmyslové prostředí (C2)
Izolační třída	F
Třída krytí	IPX4D
Šroubení kabelu	5 x M16x1.5

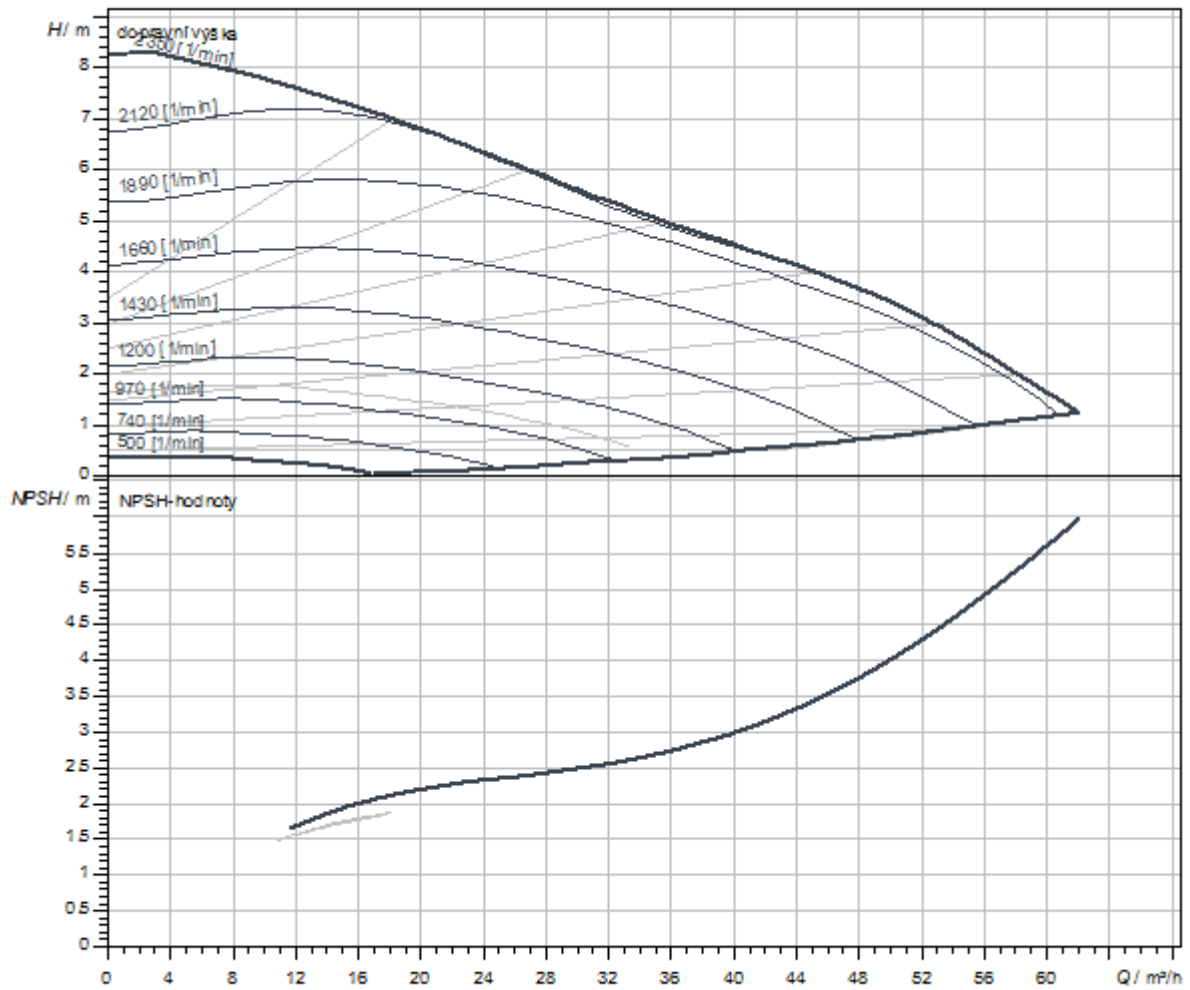
## Rozměry pro instalaci

Přípojka trubky na straně sání $DN_s$	DN 80
Přípojka trubky na výtlaku $DN_d$	DN 80
Konstrukční délka $l_0$	360 mm

## Materiály

Skříň čerpadla	litina
Oběžné kolo	PPS-GF40
Hřídel	nerezová ocel
Materiál ložiska	Uhlík, impregnovaný antimonem

Charakteristiky

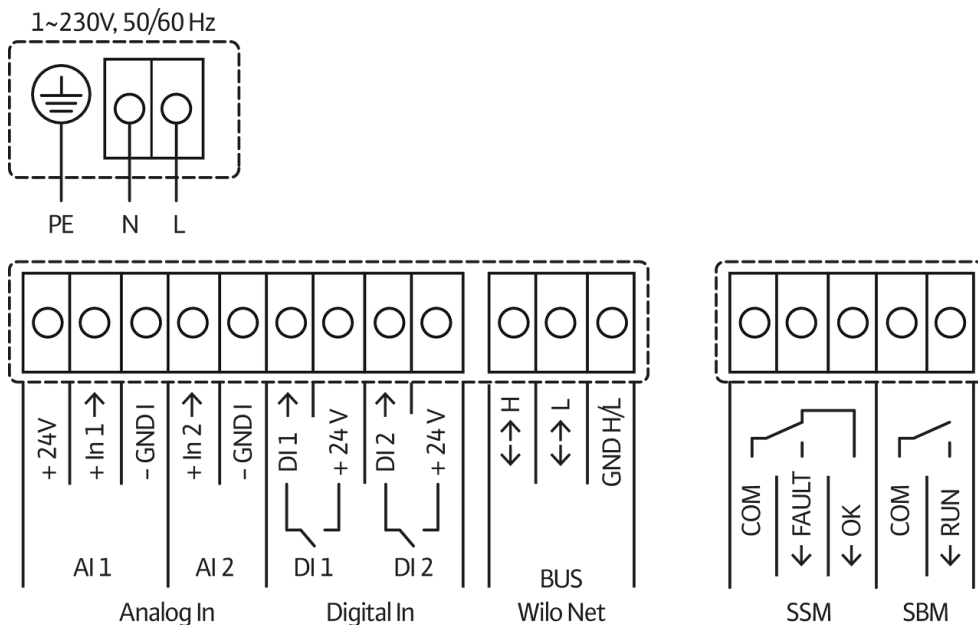


Rozměry a rozměrové výkresy

Stratos MAXO 80/0,5-6 PN6

## Schéma zapojení svorkovnice

Standard: 1~ 230 V, 50/60 Hz, volitelná možnost: 3~ 230 V, 50/60 Hz



SSM: Sběrné poruchové hlášení (Rozpínací kontakt podle VDI 3814, zatížitelnost 1 A, 250 V ~)

## Informace k objednávkám

## Údaje o výrobku

Značka	Wilo
Název výrobku	Stratos MAXO 80/0,5-6 PN6
Číslo výrobku	2164596
Číslo EAN	4048482688367
Barva	zelená/černá/stříbrná
Minimální objem objednávky	1
Dostupnost na trhu	2019-02-01

## Rozměry a hmotnosti

Délka včetně obalu	600 mm
Délka <i>L</i>	485 mm
Výška včetně obalu	525 mm
Výška <i>H</i>	360 mm
Šířka včetně obalu	400 mm
Šířka <i>W</i>	300 mm
Hmotnost brutto cca <i>m</i>	35,1 kg
Hmotnost netto cca <i>m</i>	31,8 kg

## Balení

Počet na jednu vrstvu	4
Vlastnost balení	Přepravní obal
Druh balení	Karton
Počet na jednu paletu	8



## Text pro výběrová řízení

Premium Smart čerpadlo Wilo-Stratos MAXO

Vysoce účinné Inline mokroběžné čerpadlo s EC motorem a elektronickým přizpůsobováním výkonu. Lze použít pro topnou vodu, studenou vodu a směsi vody/glykolu. Index energetické účinnosti (EEI) podle typu čerpadla mezi  $\leq 0,17$  a  $\leq 0,19$ .

### Regulační režim:

- > Permanentní, automatické přizpůsobení výkonu podle potřeby zařízení bez zadání požadované hodnoty **Wilo-Dynamic Adapt plus** (nastavení z výroby). Úspora proudu až o 20 % oproti regulačnímu režimu dp-v.
- > Konstantní teplota (**T-const.**)
- > Konstantní teplotní rozdíl (**dT-const.**)
- > Optimalizace čerpacího výkonu přívodního čerpadla podle potřeby propojením a komunikací s několika čerpadly (**Multi-Flow Adaptation**).
- > Konstantní průtok (**Q-const.**)
- > Regulace rozdílu tlaku dp-c ve vzdáleném bodě v potrubí (**regulace špatného bodu**)
- > Konstantní diferenční tlak (**dp-c**)
- > Variabilní diferenční tlak (**dp-v**) s volitelnou možností zadání nominálních provozních bodů
- > Konstantní otáčky (**n-const.**)
- > Uživatelem definovaná regulace **PID**

### Funkce:

- > Evidence množství tepla
- > Evidence množství chladu
- > Automatické vypnutí čerpadla při zaznamenání nulového průtoku (**No-Flow Stop**)
- > Přepnutí mezi ohřevným a chladicím provozem (automaticky, externě nebo manuálně)
- > Nastavitelné omezení čerpacího výkonu pomocí funkce Q-Limit (**Q<sub>min.</sub> a Q<sub>max.</sub>**)
- > Provozní režimy zdvojených čerpadel: **Paralelní provoz** s optimalizací účinku pro dp-c a dp-v, hlavní/záložní režim
- > Uložení a obnovení nakonfigurovaného nastavení čerpadel (**3 body obnovení**)
- > **Zobrazení poruchového/varovného hlášení**tiskacími písmeny včetně doporučení k nápravě
- > **Funkce odvodu** k automatickému odvětrávání prostoru rotoru
- > Automatický **útlumový režim**
- > Automatická **odblokovácí funkce** a integrovaná **plná ochrana motoru**
- > **Detekce chodu na sucho**

### Zobrazení:

- > Způsob regulace
- > Požadovaná hodnota
- > Průtok
- > Teplota
- > Příkon
- > Spotřeba elektřiny
- > Aktivní vlivy (např. STOP, No-Flow Stop)

### Provedení:

- > **2** konfigurovatelné **analogové vstupy**: 0 – 10 V, 2 – 10 V, 0 – 20 mA, 4 – 20 mA a běžně dostupný PT1000; napájení +24 V DC
- > **2** konfigurovatelné **digitální vstupy** (Ext. OFF, Ext. Min., Ext. Max, ohřívání/chlazení, manuální přenastavení (objektová automatika odpojena), blokáce ovládání (klávesnicová závěra a dálkově ovládaná ochrana konfigurace))
- > **2** konfigurovatelná **hlásicí relé** pro **provozní a poruchová hlášení**
- > **Místo zapojení pro moduly Wilo CIF** s rozhraními pro automatické řízení objektu (volitelné příslušenství: moduly CIF Modbus RTU, Modbus TCP, BACnet MS/TP, BACnet IP, LON, PLR, CANopen)
- > Wilo Net jako systémová sběrnice Wilo pro vzájemnou komunikaci výrobků Wilo, např. **Multi-Flow Adaptation**; provoz zdvojeného čerpadla a Wilo-Smart Gateway
- > **Integrované teplotní čidlo**
- > Automatický **nouzový režim** při zvláštních stavech (lze definovat počet otáček čerpadla) např. při výpadku sběrnice komunikace nebo při hodnotách senzoru
- > **Grafický barevný displej** (4,3 palce) s ovládáním přes manuální ovládání jedním knoflíkem
- > Načtení a nastavení provozních údajů a např. vytvoření protokolu o uvedení do provozu přes rozhraní Bluetooth (bez dalšího příslušenství) pomocí aplikace Wilo Assistant
- > **Management zdvojených čerpadel** integrovaný (zdvojená čerpadla jsou již propojená), při použití 2 samostatných čerpadel jako zdvojeného čerpadla, připojení přes Wilo Net
- > Detekce přetržení kabelu u analogového signálu (v připojení s 2 – 10 V nebo 4 – 20 mA)
- > Možnost venkovní instalace s ochranou proti povětrnostním vlivům podle návodu k montáži a obsluze
- > Předem nastavené datum a hodiny
- > Tepelná izolace pro použití v oblasti vytápění

**Obsah dodávky**

- > Čerpadlo
- > Optimalizovaný Wilo-Connector shodný pro všechny konstrukční velikosti
- > 2x šroubení kabelu M16 x 1,5
- > Podložky pro přírubové šrouby M12 a M16 (při jmenovitých světlostech připojení DN 32 až DN 65)
- > 2x těsnění v případě přípojky na závit
- > Tepelná izolace
- > Stručný návod k montáži a obsluze

**Provozní údaje**

teplota média $T$	-10 °C
okolní teplota $T$	-10 °C
Maximální provozní tlak $PN$	6 bar
Minimální výška přítoku při 50 °C	7 m
Minimální výška přítoku při 95 °C	15 m
Minimální výška přítoku při 110 °C	23 m

**Údaje o motoru**

Index energetické účinnosti (EEI)	0.17
Rušivé vyzařování	EN 61800-3;2004+A1;2012 / obytné prostředí (C1)
Odolnost proti rušení	EN 61800-3;2004+A1;2012 / průmyslové prostředí (C2)
Síťová přípojka	1~230 V, 50/60 Hz
Příkon $P_{1\max}$	850 W
Min. otáčky $n_{\min}$	500 1/min
Max. otáčky $n_{\max}$	2350 1/min
Třída krytí motoru	IPX4D
Šroubení kabelu	5 x M16x1.5

**Volitelné příslušenství:**

- > Izolace proti chladu ClimaForm k zamezení tvorby kondenzátu
- > Modul CIF: Modbus TCP, Modbus RTU, BACnet IP, BACnet MS/TP, LON, PLR, CANopen
- > PT 1000 (B) příložné čidlo na potrubí (pro teplou užitkovou vodu)
- > Senzor PT 1000 (AA) k instalaci do ponorné jímky
- > Čidlo diferenčního tlaku
- > Smart-Gateway

**Materiály**

Skříň čerpadla	litina
Oběžné kolo	PPS-GF40
Hřídel	nerezová ocel
Materiál ložiska	Uhlík, impregnovaný antimonem

**Rozměry pro instalaci**

Přípojka trubky na straně sání $DN_s$	DN 80
Přípojka trubky na výtlačku $DN_d$	DN 80
Konstrukční délka $l_0$	360 mm

**Informace k umístění objednávky**

Značka	Wilo
Název výrobku	Stratos MAXO 80/0,5-6 PN6
Hmotnost netto cca $m$	31,8 kg
Číslo výrobku	2164596

## Datový list

## Hydraulické údaje

Maximální provozní tlak $P_N$	10 bar
Dopravní výška $H_{max}$	7,0 m
Čerpací výkon $Q_{max}$	62,0 m <sup>3</sup> /h
Minimální výška přítoku při 50 °C	7 m
Minimální výška přítoku při 95 °C	15 m
Minimální výška přítoku při 110 °C	23 m
Min. teplota média $T_{min}$	-10 °C
Max. teplota média $T_{max}$	110 °C
Min. okolní teplota $T_{min}$	-10 °C
Max. okolní teplota $T_{max}$	40 °C

## Údaje o motoru

Index energetické účinnosti (EEI)	0.17
Síťová přípojka	1~230 V ±10%, 50/60 Hz
Jmenovitý proud $I_N$	0,3 A
Jmenovitý proud $I_N$	3,71 A
Jmenovitý výkon $P_2$	739 W
Min. otáčky $n_{min}$	500 1/min
Max. otáčky $n_{max}$	2350 1/min
Příkon (min) $P_{1 min}$	20 W
Příkon $P_{1 max}$	850 W
Rušivé vyzařování	EN 61800-3;2004+A1;2012 / obytné prostředí (C1)
Odolnost proti rušení	EN 61800-3;2004+A1;2012 / průmyslové prostředí (C2)
Izolační třída	F
Třída krytí	IPX4D
Šroubení kabelu	5 x M16x1.5

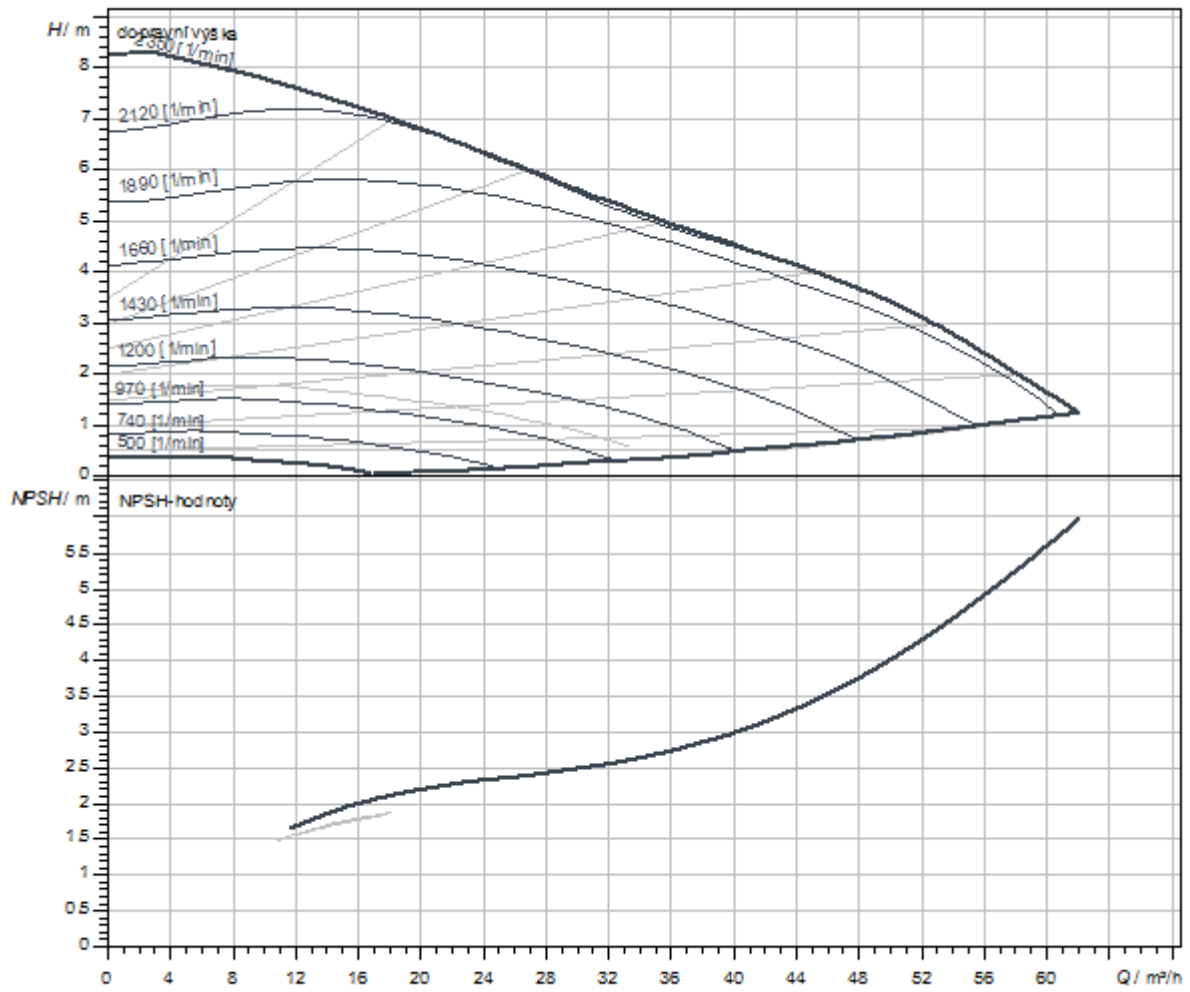
## Rozměry pro instalaci

Přípojka trubky na straně sání $DN_s$	DN 80
Přípojka trubky na výtlaku $DN_d$	DN 80
Konstrukční délka $l_0$	360 mm

## Materiály

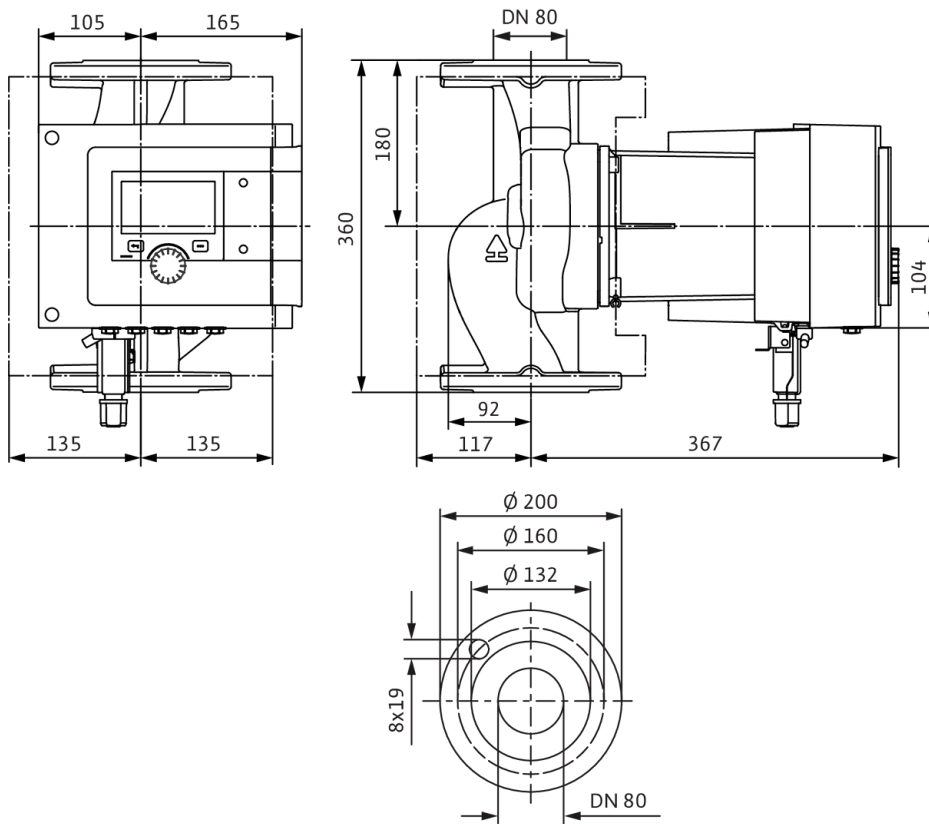
Skříň čerpadla	litina
Oběžné kolo	PPS-GF40
Hřídel	nerezová ocel
Materiál ložiska	Uhlík, impregnovaný antimonem

Charakteristiky



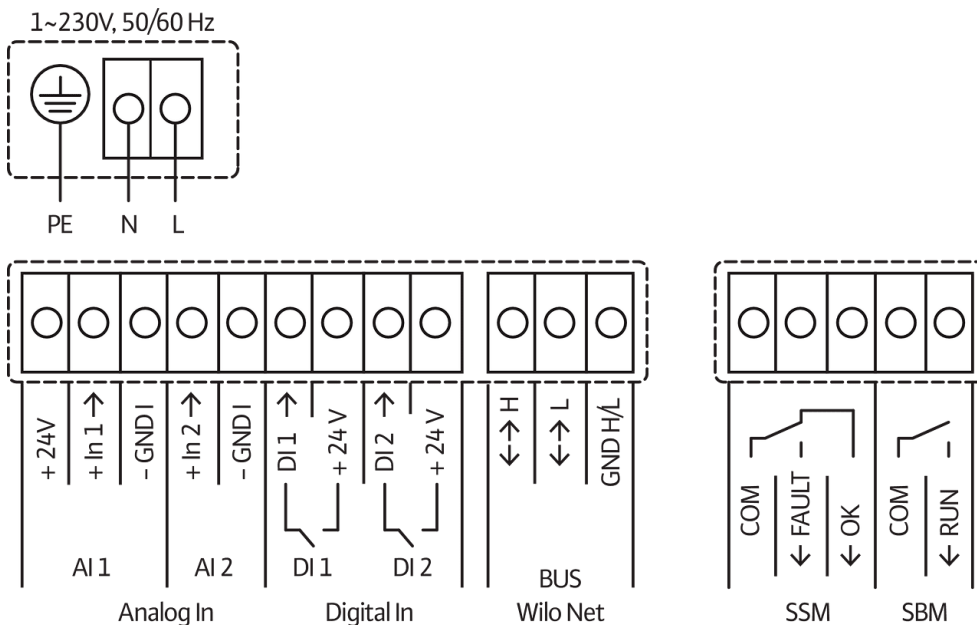
Rozměry a rozměrové výkresy

Stratos MAXO 80/0,5-6 PN10



## Schéma zapojení svorkovnice

Standard: 1~ 230 V, 50/60 Hz, volitelná možnost: 3~ 230 V, 50/60 Hz



SSM: Sběrné poruchové hlášení (Rozpínací kontakt podle VDI 3814, zatížitelnost 1 A, 250 V ~)

## Informace k objednávkám

## Údaje o výrobku

Značka	Wilo
Název výrobku	Stratos MAXO 80/0,5-6 PN10
Číslo výrobku	2164597
Číslo EAN	4048482699745
Barva	zelená/černá/stříbrná
Minimální objem objednávky	1
Dostupnost na trhu	2019-02-01

## Rozměry a hmotnosti

Délka včetně obalu	600 mm
Délka <i>L</i>	485 mm
Výška včetně obalu	525 mm
Výška <i>H</i>	360 mm
Šířka včetně obalu	400 mm
Šířka <i>W</i>	300 mm
Hmotnost brutto cca <i>m</i>	35,1 kg
Hmotnost netto cca <i>m</i>	31,8 kg

## Balení

Počet na jednu vrstvu	4
Vlastnost balení	Přepravní obal
Druh balení	Karton
Počet na jednu paletu	8

## Text pro výběrová řízení

Premium Smart čerpadlo Wilo-Stratos MAXO

Vysoce účinné Inline mokroběžné čerpadlo s EC motorem a elektronickým přizpůsobováním výkonu. Lze použít pro topnou vodu, studenou vodu a směsi vody/glykolu. Index energetické účinnosti (EEI) podle typu čerpadla mezi  $\leq 0,17$  a  $\leq 0,19$ .

### Regulační režim:

- > Permanentní, automatické přizpůsobení výkonu podle potřeby zařízení bez zadání požadované hodnoty **Wilo-Dynamic Adapt plus** (nastavení z výroby). Úspora proudu až o 20 % oproti regulačnímu režimu dp-v.
- > Konstantní teplota (**T-const.**)
- > Konstantní teplotní rozdíl (**dT-const.**)
- > Optimalizace čerpacího výkonu přívodního čerpadla podle potřeby propojením a komunikací s několika čerpadly (**Multi-Flow Adaptation**).
- > Konstantní průtok (**Q-const.**)
- > Regulace rozdílu tlaku dp-c ve vzdáleném bodě v potrubí (**regulace špatného bodu**)
- > Konstantní diferenční tlak (**dp-c**)
- > Variabilní diferenční tlak (**dp-v**) s volitelnou možností zadání nominálních provozních bodů
- > Konstantní otáčky (**n-const.**)
- > Uživatelem definovaná regulace **PID**

### Funkce:

- > Evidence množství tepla
- > Evidence množství chladu
- > Automatické vypnutí čerpadla při zaznamenání nulového průtoku (**No-Flow Stop**)
- > Přepnutí mezi ohřevným a chladicím provozem (automaticky, externě nebo manuálně)
- > Nastavitelné omezení čerpacího výkonu pomocí funkce Q-Limit (**Q<sub>min.</sub> a Q<sub>max.</sub>**)
- > Provozní režimy zdvojených čerpadel: **Paralelní provoz** s optimalizací účinku pro dp-c a dp-v, hlavní/záložní režim
- > Uložení a obnovení nakonfigurovaného nastavení čerpadel (**3 body obnovení**)
- > **Zobrazení poruchového/varovného hlášení**tiskacími písmeny včetně doporučení k opravě
- > **Funkce odvodu** k automatickému odvětrávání prostoru rotoru
- > Automatický **útlumový režim**
- > Automatická **odblokovácí funkce** a integrovaná **plná ochrana motoru**
- > **Detekce chodu na sucho**

### Zobrazení:

- > Způsob regulace
- > Požadovaná hodnota
- > Průtok
- > Teplota
- > Příkon
- > Spotřeba elektřiny
- > Aktivní vlivy (např. STOP, No-Flow Stop)

### Provedení:

- > **2** konfigurovatelné **analogové vstupy**: 0 – 10 V, 2 – 10 V, 0 – 20 mA, 4 – 20 mA a běžně dostupný PT1000; napájení +24 V DC
- > **2** konfigurovatelné **digitální vstupy** (Ext. OFF, Ext. Min., Ext. Max, ohřívání/chlazení, manuální přenastavení (objektová automatika odpojena), blokáce ovládání (klávesnicová závěra a dálkově ovládaná ochrana konfigurace))
- > **2** konfigurovatelná **hlásicí relé** pro **provozní a poruchová hlášení**
- > **Místo zapojení pro moduly Wilo CIF** s rozhraními pro automatické řízení objektu (volitelné příslušenství: moduly CIF Modbus RTU, Modbus TCP, BACnet MS/TP, BACnet IP, LON, PLR, CANopen)
- > Wilo Net jako systémová sběrnice Wilo pro vzájemnou komunikaci výrobků Wilo, např. **Multi-Flow Adaptation**; provoz zdvojeného čerpadla a Wilo-Smart Gateway
- > **Integrované teplotní čidlo**
- > Automatický **nouzový režim** při zvláštních stavech (lze definovat počet otáček čerpadla) např. při výpadku sběrnice komunikace nebo při hodnotách senzoru
- > **Grafický barevný displej** (4,3 palce) s ovládáním přes manuální ovládání jedním knoflíkem
- > Načtení a nastavení provozních údajů a např. vytvoření protokolu o uvedení do provozu přes rozhraní Bluetooth (bez dalšího příslušenství) pomocí aplikace Wilo Assistant
- > **Management zdvojených čerpadel** integrovaný (zdvojená čerpadla jsou již propojená), při použití 2 samostatných čerpadel jako zdvojeného čerpadla, připojení přes Wilo Net
- > Detekce přetržení kabelu u analogového signálu (v připojení s 2 – 10 V nebo 4 – 20 mA)
- > Možnost venkovní instalace s ochranou proti povětrnostním vlivům podle návodu k montáži a obsluze
- > Předem nastavené datum a hodiny
- > Tepelná izolace pro použití v oblasti vytápění

**Obsah dodávky**

- > Čerpadlo
- > Optimalizovaný Wilo-Connector shodný pro všechny konstrukční velikosti
- > 2x šroubení kabelu M16 x 1,5
- > Podložky pro přírubové šrouby M12 a M16 (při jmenovitých světlostech připojení DN 32 až DN 65)
- > 2x těsnění v případě přípojky na závit
- > Tepelná izolace
- > Stručný návod k montáži a obsluze

**Provozní údaje**

teplota média $T$	-10 °C
okolní teplota $T$	-10 °C
Maximální provozní tlak $PN$	10 bar
Minimální výška přítoku při 50 °C	7 m
Minimální výška přítoku při 95 °C	15 m
Minimální výška přítoku při 110 °C	23 m

**Údaje o motoru**

Index energetické účinnosti (EEI)	0.17
Rušivé vyzařování	EN 61800-3;2004+A1;2012 / obytné prostředí (C1)
Odolnost proti rušení	EN 61800-3;2004+A1;2012 / průmyslové prostředí (C2)
Síťová přípojka	1~230 V, 50/60 Hz
Příkon $P_{1\max}$	850 W
Min. otáčky $n_{\min}$	500 1/min
Max. otáčky $n_{\max}$	2350 1/min
Třída krytí motoru	IPX4D
Šroubení kabelu	5 x M16x1.5

**Volitelné příslušenství:**

- > Izolace proti chladu ClimaForm k zamezení tvorby kondenzátu
- > Modul CIF: Modbus TCP, Modbus RTU, BACnet IP, BACnet MS/TP, LON, PLR, CANopen
- > PT 1000 (B) příložné čidlo na potrubí (pro teplou užitkovou vodu)
- > Senzor PT 1000 (AA) k instalaci do ponorné jímky
- > Čidlo diferenčního tlaku
- > Smart-Gateway

**Materiály**

Skříň čerpadla	litina
Oběžné kolo	PPS-GF40
Hřídel	nerezová ocel
Materiál ložiska	Uhlík, impregnovaný antimonem

**Rozměry pro instalaci**

Přípojka trubky na straně sání $DN_s$	DN 80
Přípojka trubky na výtlačku $DN_d$	DN 80
Konstrukční délka $l_0$	360 mm

**Informace k umístění objednávky**

Značka	Wilo
Název výrobku	Stratos MAXO 80/0,5-6 PN10
Hmotnost netto cca $m$	31,8 kg
Číslo výrobku	2164597



## Datový list

## Hydraulické údaje

Maximální provozní tlak $P_N$	6 bar
Dopravní výška $H_{max}$	12,0 m
Čerpací výkon $Q_{max}$	67,0 m <sup>3</sup> /h
Minimální výška přítoku při 50 °C	7 m
Minimální výška přítoku při 95 °C	15 m
Minimální výška přítoku při 110 °C	23 m
Min. teplota média $T_{min}$	-10 °C
Max. teplota média $T_{max}$	110 °C
Min. okolní teplota $T_{min}$	-10 °C
Max. okolní teplota $T_{max}$	40 °C

## Údaje o motoru

Index energetické účinnosti (EEI)	0.17
Síťová přípojka	1~230 V ±10%, 50/60 Hz
Jmenovitý proud $I_N$	0,3 A
Jmenovitý proud $I_N$	6,13 A
Jmenovitý výkon $P_2$	1212 W
Min. otáčky $n_{min}$	500 1/min
Max. otáčky $n_{max}$	3050 1/min
Příkon (min) $P_{1 min}$	20 W
Příkon $P_{1 max}$	1410 W
Rušivé vyzařování	EN 61800-3;2004+A1;2012 / obytné prostředí (C1)
Odolnost proti rušení	EN 61800-3;2004+A1;2012 / průmyslové prostředí (C2)
Izolační třída	F
Třída krytí	IPX4D
Šroubení kabelu	5 x M16x1.5

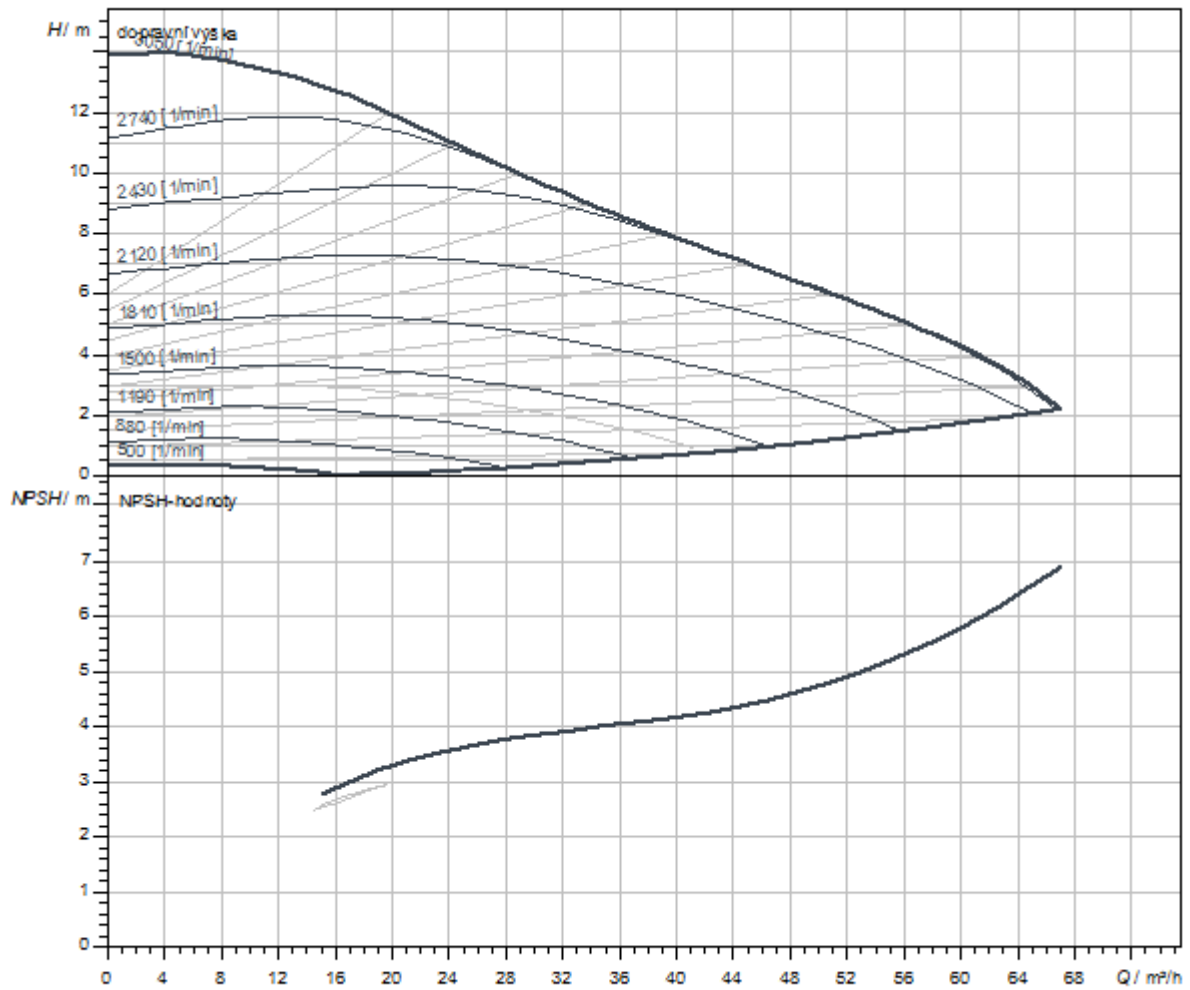
## Rozměry pro instalaci

Přípojka trubky na straně sání $DNs$	DN 80
Přípojka trubky na výtlaku $DNd$	DN 80
Konstrukční délka $l_0$	360 mm

## Materiály

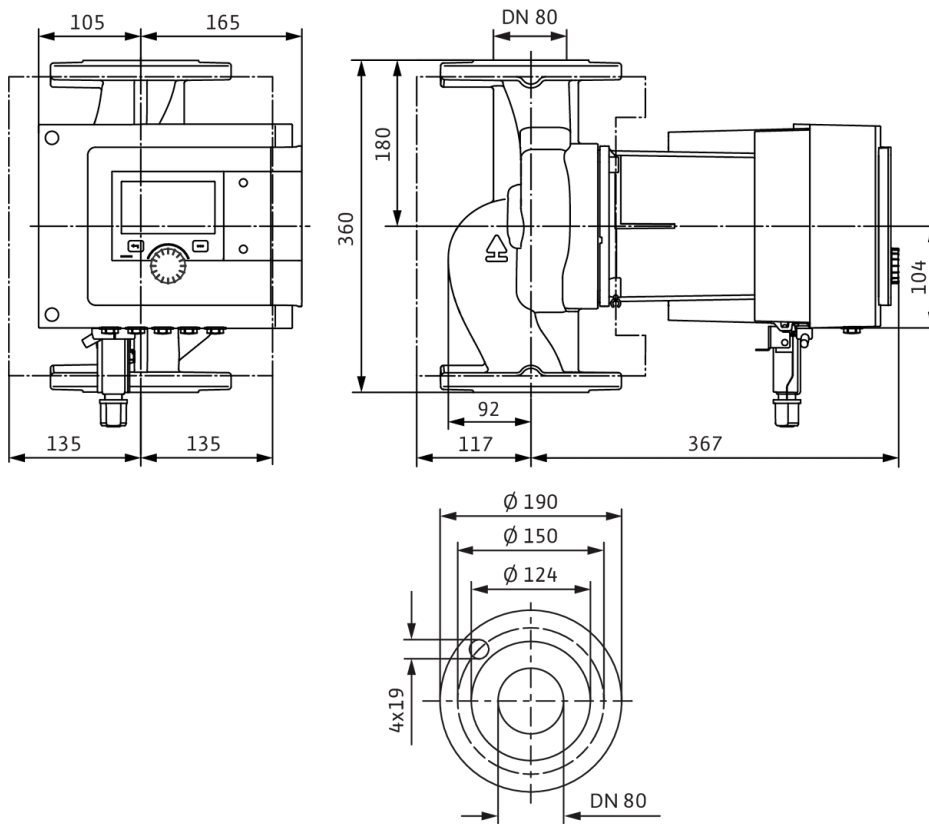
Skříň čerpadla	litina
Oběžné kolo	PPS-GF40
Hřídel	1.4028, s povrchovou úpravou DLC
Materiál ložiska	Uhlík, impregnovaný antimonem

Charakteristiky



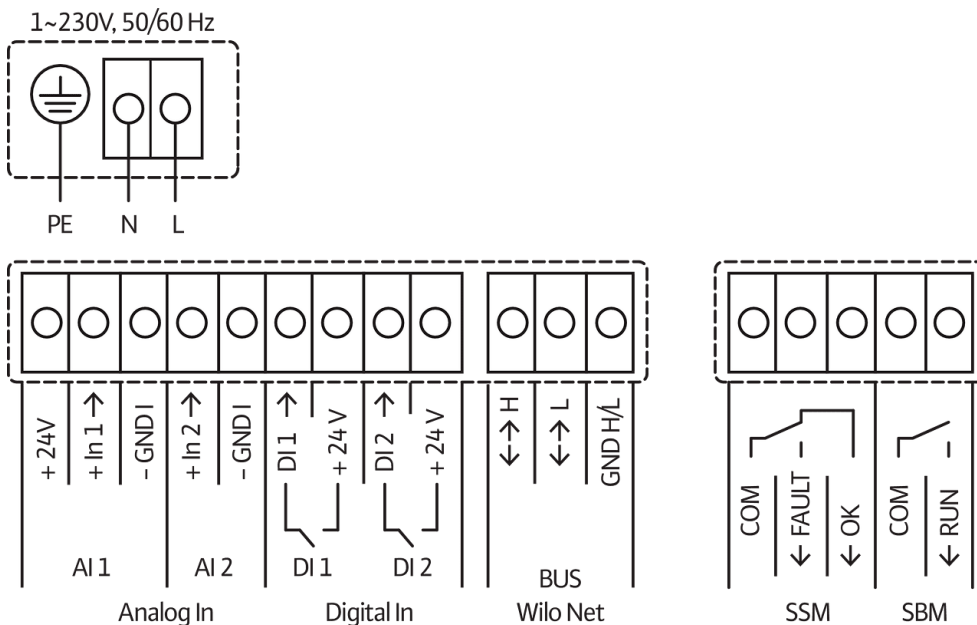
Rozměry a rozměrové výkresy

Stratos MAXO 80/0,5-12 PN6



## Schéma zapojení svorkovnice

Standard: 1~ 230 V, 50/60 Hz, volitelná možnost: 3~ 230 V, 50/60 Hz



SSM: Sběrné poruchové hlášení (Rozpínací kontakt podle VDI 3814, zatížitelnost 1 A, 250 V ~)

## Informace k objednávkám

## Údaje o výrobku

Značka	Wilo
Název výrobku	Stratos MAXO 80/0,5-12 PN6
Číslo výrobku	2164598
Číslo EAN	4048482681672
Barva	zelená/černá/stříbrná
Minimální objem objednávky	1
Dostupnost na trhu	2019-02-01

## Rozměry a hmotnosti

Délka včetně obalu	600 mm
Délka <i>L</i>	485 mm
Výška včetně obalu	525 mm
Výška <i>H</i>	360 mm
Šířka včetně obalu	400 mm
Šířka <i>W</i>	300 mm
Hmotnost brutto cca <i>m</i>	36,2 kg
Hmotnost netto cca <i>m</i>	32,9 kg

## Balení

Počet na jednu vrstvu	4
Vlastnost balení	Přepravní obal
Druh balení	Karton
Počet na jednu paletu	8

## Text pro výběrová řízení

Premium Smart čerpadlo Wilo-Stratos MAXO

Vysoce účinné Inline mokroběžné čerpadlo s EC motorem a elektronickým přizpůsobováním výkonu. Lze použít pro topnou vodu, studenou vodu a směsi vody/glykolu. Index energetické účinnosti (EEI) podle typu čerpadla mezi  $\leq 0,17$  a  $\leq 0,19$ .

### Regulační režim:

- > Permanentní, automatické přizpůsobení výkonu podle potřeby zařízení bez zadání požadované hodnoty **Wilo-Dynamic Adapt plus** (nastavení z výroby). Úspora proudu až o 20 % oproti regulačnímu režimu dp-v.
- > Konstantní teplota (**T-const.**)
- > Konstantní teplotní rozdíl (**dT-const.**)
- > Optimalizace čerpacího výkonu přívodního čerpadla podle potřeby propojením a komunikací s několika čerpadly (**Multi-Flow Adaptation**).
- > Konstantní průtok (**Q-const.**)
- > Regulace rozdílu tlaku dp-c ve vzdáleném bodě v potrubí (**regulace špatného bodu**)
- > Konstantní diferenční tlak (**dp-c**)
- > Variabilní diferenční tlak (**dp-v**) s volitelnou možností zadání nominálních provozních bodů
- > Konstantní otáčky (**n-const.**)
- > Uživatelem definovaná regulace **PID**

### Funkce:

- > Evidence množství tepla
- > Evidence množství chladu
- > Automatické vypnutí čerpadla při zaznamenání nulového průtoku (**No-Flow Stop**)
- > Přepnutí mezi ohřevným a chladicím provozem (automaticky, externě nebo manuálně)
- > Nastavitelné omezení čerpacího výkonu pomocí funkce Q-Limit (**Q<sub>min.</sub> a Q<sub>max.</sub>**)
- > Provozní režimy zdvojených čerpadel: **Paralelní provoz** s optimalizací účinku pro dp-c a dp-v, hlavní/záložní režim
- > Uložení a obnovení nakonfigurovaného nastavení čerpadel (**3 body obnovení**)
- > **Zobrazení poruchového/varovného hlášení**tiskacími písmeny včetně doporučení k nápravě
- > **Funkce odvodu** k automatickému odvětrávání prostoru rotoru
- > Automatický **útlumový režim**
- > Automatická **odblokovácí funkce** a integrovaná **plná ochrana motoru**
- > **Detekce chodu na sucho**

### Zobrazení:

- > Způsob regulace
- > Požadovaná hodnota
- > Průtok
- > Teplota
- > Příkon
- > Spotřeba elektřiny
- > Aktivní vlivy (např. STOP, No-Flow Stop)

### Provedení:

- > **2** konfigurovatelné **analogové vstupy**: 0 – 10 V, 2 – 10 V, 0 – 20 mA, 4 – 20 mA a běžně dostupný PT1000; napájení +24 V DC
- > **2** konfigurovatelné **digitální vstupy** (Ext. OFF, Ext. Min., Ext. Max, ohřívání/chlazení, manuální přenastavení (objektová automatika odpojena), blokáce ovládání (klávesnicová závěra a dálkově ovládaná ochrana konfigurace))
- > **2** konfigurovatelná **hlásicí relé** pro **provozní a poruchová hlášení**
- > **Místo zapojení pro moduly Wilo CIF** s rozhraními pro automatické řízení objektu (volitelné příslušenství: moduly CIF Modbus RTU, Modbus TCP, BACnet MS/TP, BACnet IP, LON, PLR, CANopen)
- > Wilo Net jako systémová sběrnice Wilo pro vzájemnou komunikaci výrobků Wilo, např. **Multi-Flow Adaptation**; provoz zdvojeného čerpadla a Wilo-Smart Gateway
- > **Integrované teplotní čidlo**
- > Automatický **nouzový režim** při zvláštních stavech (lze definovat počet otáček čerpadla) např. při výpadku sběrnice komunikace nebo při hodnotách senzoru
- > **Grafický barevný displej** (4,3 palce) s ovládáním přes manuální ovládání jedním knoflíkem
- > Načtení a nastavení provozních údajů a např. vytvoření protokolu o uvedení do provozu přes rozhraní Bluetooth (bez dalšího příslušenství) pomocí aplikace Wilo Assistant
- > **Management zdvojených čerpadel** integrovaný (zdvojená čerpadla jsou již propojená), při použití 2 samostatných čerpadel jako zdvojeného čerpadla, připojení přes Wilo Net
- > Detekce přetržení kabelu u analogového signálu (v připojení s 2 – 10 V nebo 4 – 20 mA)
- > Možnost venkovní instalace s ochranou proti povětrnostním vlivům podle návodu k montáži a obsluze
- > Předem nastavené datum a hodiny
- > Tepelná izolace pro použití v oblasti vytápění

**Obsah dodávky**

- > Čerpadlo
- > Optimalizovaný Wilo-Connector shodný pro všechny konstrukční velikosti
- > 2x šroubení kabelu M16 x 1,5
- > Podložky pro přírubové šrouby M12 a M16 (při jmenovitých světlostech připojení DN 32 až DN 65)
- > 2x těsnění v případě přípojky na závit
- > Tepelná izolace
- > Stručný návod k montáži a obsluze

**Provozní údaje**

teplota média $T$	-10 °C
okolní teplota $T$	-10 °C
Maximální provozní tlak $PN$	6 bar
Minimální výška přítoku při 50 °C	7 m
Minimální výška přítoku při 95 °C	15 m
Minimální výška přítoku při 110 °C	23 m

**Údaje o motoru**

Index energetické účinnosti (EEI)	0.17
Rušivé vyzařování	EN 61800-3;2004+A1;2012 / obytné prostředí (C1)
Odolnost proti rušení	EN 61800-3;2004+A1;2012 / průmyslové prostředí (C2)
Síťová přípojka	1~230 V, 50/60 Hz
Příkon $P_{1\max}$	1410 W
Min. otáčky $n_{\min}$	500 1/min
Max. otáčky $n_{\max}$	3050 1/min
Třída krytí motoru	IPX4D
Šroubení kabelu	5 x M16x1.5

**Volitelné příslušenství:**

- > Izolace proti chladu ClimaForm k zamezení tvorby kondenzátu
- > Modul CIF: Modbus TCP, Modbus RTU, BACnet IP, BACnet MS/TP, LON, PLR, CANopen
- > PT 1000 (B) příložné čidlo na potrubí (pro teplou užitkovou vodu)
- > Senzor PT 1000 (AA) k instalaci do ponorné jímky
- > Čidlo diferenčního tlaku
- > Smart-Gateway

**Materiály**

Skříň čerpadla	litina
Oběžné kolo	PPS-GF40
Hřídel	1.4028, s povrchovou úpravou DLC
Materiál ložiska	Uhlík, impregnovaný antimonem

**Rozměry pro instalaci**

Přípojka trubky na straně sání $DN_s$	DN 80
Přípojka trubky na výtlačku $DN_d$	DN 80
Konstrukční délka $l_0$	360 mm

**Informace k umístění objednávky**

Značka	Wilo
Název výrobku	Stratos MAXO 80/0,5-12 PN6
Hmotnost netto cca $m$	32,9 kg
Číslo výrobku	2164598

## Datový list

## Hydraulické údaje

Maximální provozní tlak $P_N$	10 bar
Dopravní výška $H_{max}$	12,0 m
Čerpací výkon $Q_{max}$	67,0 m <sup>3</sup> /h
Minimální výška přítoku při 50 °C	7 m
Minimální výška přítoku při 95 °C	15 m
Minimální výška přítoku při 110 °C	23 m
Min. teplota média $T_{min}$	-10 °C
Max. teplota média $T_{max}$	110 °C
Min. okolní teplota $T_{min}$	-10 °C
Max. okolní teplota $T_{max}$	40 °C

## Údaje o motoru

Index energetické účinnosti (EEI)	0.17
Síťová přípojka	1~230 V ±10%, 50/60 Hz
Jmenovitý proud $I_N$	0,3 A
Jmenovitý proud $I_N$	6,13 A
Jmenovitý výkon $P_2$	1212 W
Min. otáčky $n_{min}$	500 1/min
Max. otáčky $n_{max}$	3050 1/min
Příkon (min) $P_{1 min}$	20 W
Příkon $P_{1 max}$	1410 W
Rušivé vyzařování	EN 61800-3;2004+A1;2012 / obytné prostředí (C1)
Odolnost proti rušení	EN 61800-3;2004+A1;2012 / průmyslové prostředí (C2)
Izolační třída	F
Třída krytí	IPX4D
Šroubení kabelu	5 x M16x1.5

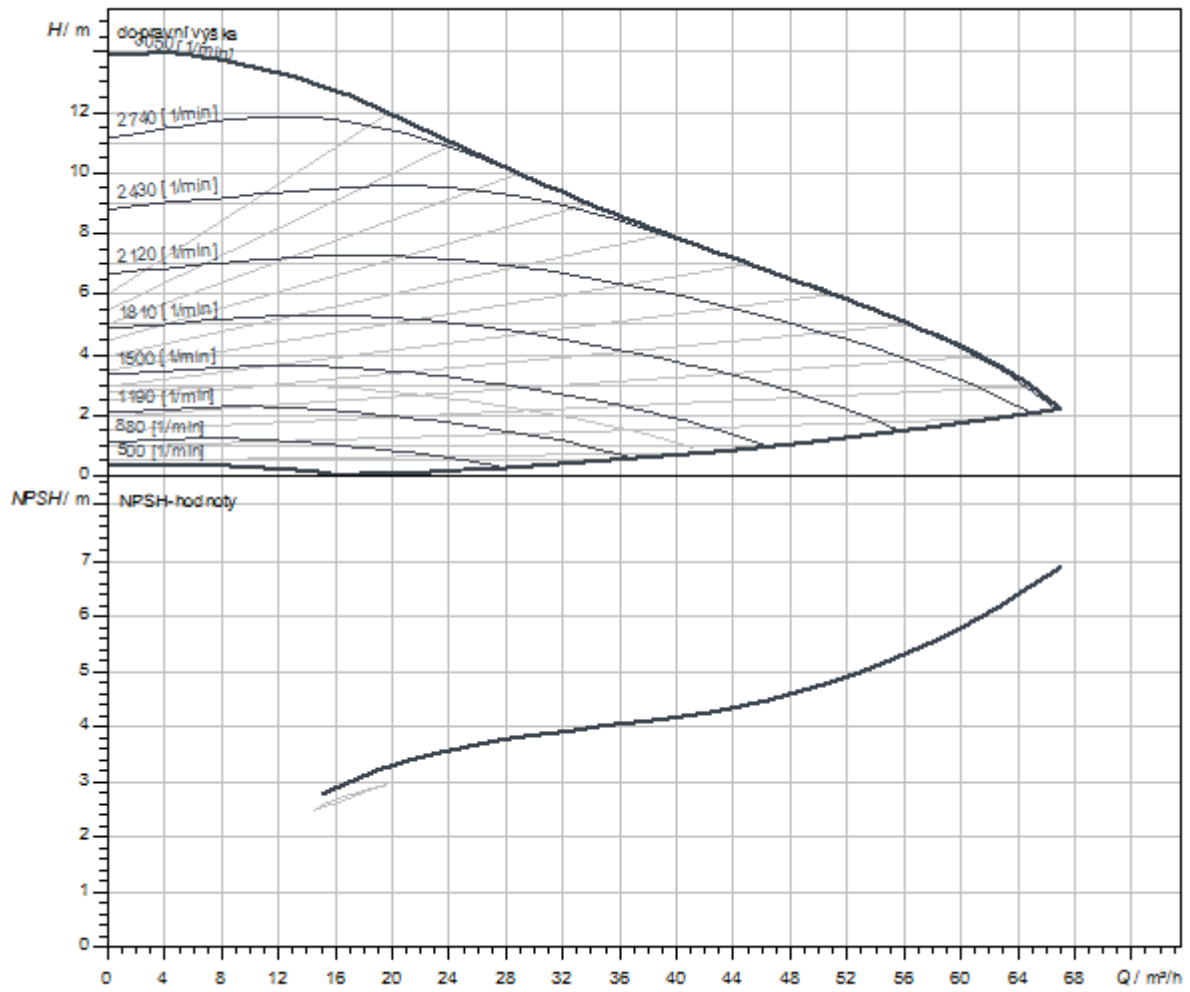
## Rozměry pro instalaci

Přípojka trubky na straně sání $D_Ns$	DN 80
Přípojka trubky na výtlaku $D_Nd$	DN 80
Konstrukční délka $l_0$	360 mm

## Materiály

Skříň čerpadla	litina
Oběžné kolo	PPS-GF40
Hřídel	1.4028, s povrchovou úpravou DLC
Materiál ložiska	Uhlík, impregnovaný antimonem

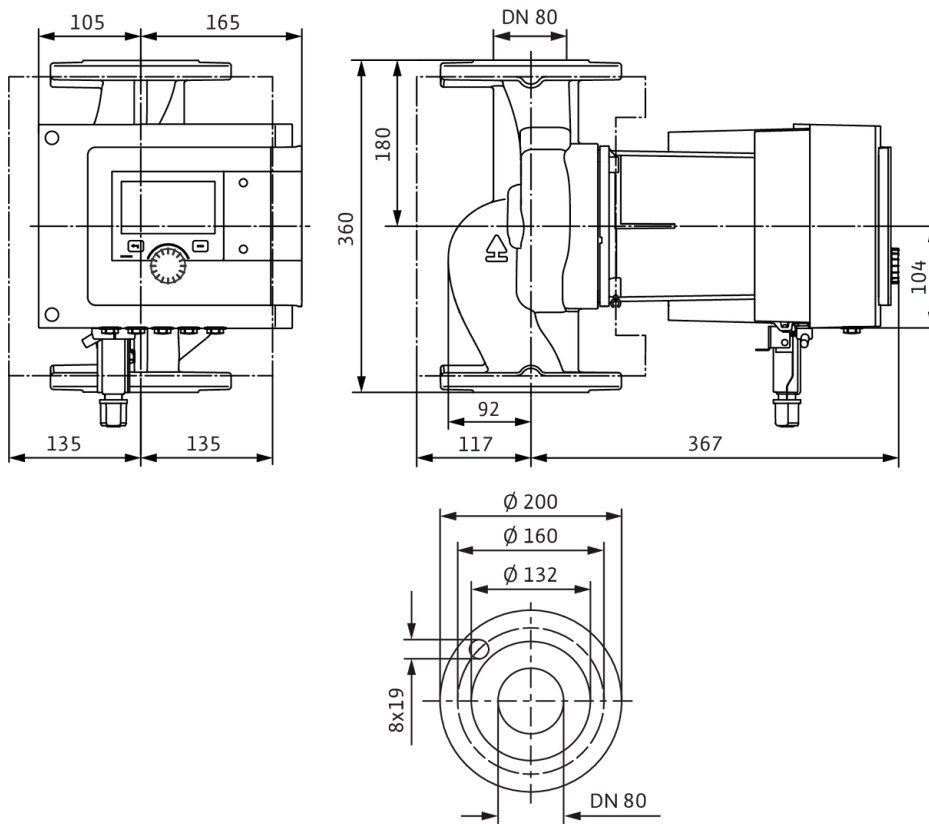
Charakteristiky





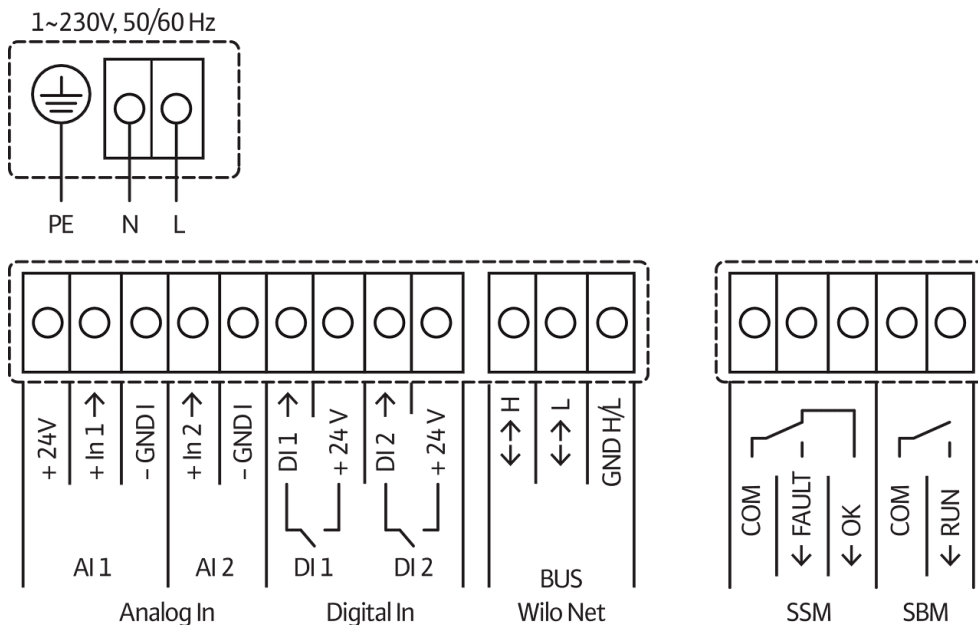
Rozměry a rozměrové výkresy

Stratos MAXO 80/0,5-12 PN10



## Schéma zapojení svorkovnice

Standard: 1~ 230 V, 50/60 Hz, volitelná možnost: 3~ 230 V, 50/60 Hz



SSM: Sběrné poruchové hlášení (Rozpínací kontakt podle VDI 3814, zatížitelnost 1 A, 250 V ~)

## Informace k objednávkám

## Údaje o výrobku

Značka	Wilo
Název výrobku	Stratos MAXO 80/0,5-12 PN10
Číslo výrobku	2164599
Číslo EAN	4048482699806
Barva	zelená/černá/stříbrná
Minimální objem objednávky	1
Dostupnost na trhu	2019-02-01

## Rozměry a hmotnosti

Délka včetně obalu	600 mm
Délka <i>L</i>	485 mm
Výška včetně obalu	525 mm
Výška <i>H</i>	360 mm
Šířka včetně obalu	400 mm
Šířka <i>W</i>	300 mm
Hmotnost brutto cca <i>m</i>	36,2 kg
Hmotnost netto cca <i>m</i>	32,9 kg

## Balení

Počet na jednu vrstvu	4
Vlastnost balení	Přepravní obal
Druh balení	Karton
Počet na jednu paletu	8

## Text pro výběrová řízení

Premium Smart čerpadlo Wilo-Stratos MAXO

Vysoce účinné Inline mokroběžné čerpadlo s EC motorem a elektronickým přizpůsobováním výkonu. Lze použít pro topnou vodu, studenou vodu a směsi vody/glykolu. Index energetické účinnosti (EEI) podle typu čerpadla mezi  $\leq 0,17$  a  $\leq 0,19$ .

### Regulační režim:

- > Permanentní, automatické přizpůsobení výkonu podle potřeby zařízení bez zadání požadované hodnoty **Wilo-Dynamic Adapt plus** (nastavení z výroby). Úspora proudu až o 20 % oproti regulačnímu režimu dp-v.
- > Konstantní teplota (**T-const.**)
- > Konstantní teplotní rozdíl (**dT-const.**)
- > Optimalizace čerpacího výkonu přívodního čerpadla podle potřeby propojením a komunikací s několika čerpadly (**Multi-Flow Adaptation**).
- > Konstantní průtok (**Q-const.**)
- > Regulace rozdílu tlaku dp-c ve vzdáleném bodě v potrubí (**regulace špatného bodu**)
- > Konstantní diferenční tlak (**dp-c**)
- > Variabilní diferenční tlak (**dp-v**) s volitelnou možností zadání nominálních provozních bodů
- > Konstantní otáčky (**n-const.**)
- > Uživatelem definovaná regulace **PID**

### Funkce:

- > Evidence množství tepla
- > Evidence množství chladu
- > Automatické vypnutí čerpadla při zaznamenání nulového průtoku (**No-Flow Stop**)
- > Přepnutí mezi ohřevným a chladicím provozem (automaticky, externě nebo manuálně)
- > Nastavitelné omezení čerpacího výkonu pomocí funkce Q-Limit (**Q<sub>min.</sub> a Q<sub>max.</sub>**)
- > Provozní režimy zdvojených čerpadel: **Paralelní provoz** s optimalizací účinku pro dp-c a dp-v, hlavní/záložní režim
- > Uložení a obnovení nakonfigurovaného nastavení čerpadel (**3 body obnovení**)
- > **Zobrazení poruchového/varovného hlášení**tiskacími písmeny včetně doporučení k nápravě
- > **Funkce odvodu** k automatickému odvětrávání prostoru rotoru
- > Automatický **útlumový režim**
- > Automatická **odblokovácí funkce** a integrovaná **plná ochrana motoru**
- > **Detekce chodu na sucho**

### Zobrazení:

- > Způsob regulace
- > Požadovaná hodnota
- > Průtok
- > Teplota
- > Příkon
- > Spotřeba elektřiny
- > Aktivní vlivy (např. STOP, No-Flow Stop)

### Provedení:

- > **2** konfigurovatelné **analogové vstupy**: 0 – 10 V, 2 – 10 V, 0 – 20 mA, 4 – 20 mA a běžně dostupný PT1000; napájení +24 V DC
- > **2** konfigurovatelné **digitální vstupy** (Ext. OFF, Ext. Min., Ext. Max, ohřívání/chlazení, manuální přenastavení (objektová automatika odpojena), blokáce ovládání (klávesnicová závěra a dálkově ovládaná ochrana konfigurace))
- > **2** konfigurovatelná **hlásicí relé** pro **provozní a poruchová hlášení**
- > **Místo zapojení pro moduly Wilo CIF** s rozhraními pro automatické řízení objektu (volitelné příslušenství: moduly CIF Modbus RTU, Modbus TCP, BACnet MS/TP, BACnet IP, LON, PLR, CANopen)
- > Wilo Net jako systémová sběrnice Wilo pro vzájemnou komunikaci výrobků Wilo, např. **Multi-Flow Adaptation**; provoz zdvojeného čerpadla a Wilo-Smart Gateway
- > **Integrované teplotní čidlo**
- > Automatický **nouzový režim** při zvláštních stavech (lze definovat počet otáček čerpadla) např. při výpadku sběrnice komunikace nebo při hodnotách senzoru
- > **Grafický barevný displej** (4,3 palce) s ovládáním přes manuální ovládání jedním knoflíkem
- > Načtení a nastavení provozních údajů a např. vytvoření protokolu o uvedení do provozu přes rozhraní Bluetooth (bez dalšího příslušenství) pomocí aplikace Wilo Assistant
- > **Management zdvojených čerpadel** integrovaný (zdvojená čerpadla jsou již propojená), při použití 2 samostatných čerpadel jako zdvojeného čerpadla, připojení přes Wilo Net
- > Detekce přetržení kabelu u analogového signálu (v připojení s 2 – 10 V nebo 4 – 20 mA)
- > Možnost venkovní instalace s ochranou proti povětrnostním vlivům podle návodu k montáži a obsluze
- > Předem nastavené datum a hodiny
- > Tepelná izolace pro použití v oblasti vytápění

**Obsah dodávky**

- > Čerpadlo
- > Optimalizovaný Wilo-Connector shodný pro všechny konstrukční velikosti
- > 2x šroubení kabelu M16 x 1,5
- > Podložky pro přírubové šrouby M12 a M16 (při jmenovitých světlostech připojení DN 32 až DN 65)
- > 2x těsnění v případě přípojky na závit
- > Tepelná izolace
- > Stručný návod k montáži a obsluze

**Provozní údaje**

teplota média $T$	-10 °C
okolní teplota $T$	-10 °C
Maximální provozní tlak $PN$	10 bar
Minimální výška přítoku při 50 °C	7 m
Minimální výška přítoku při 95 °C	15 m
Minimální výška přítoku při 110 °C	23 m

**Údaje o motoru**

Index energetické účinnosti (EEI)	0.17
Rušivé vyzařování	EN 61800-3;2004+A1;2012 / obytné prostředí (C1)
Odolnost proti rušení	EN 61800-3;2004+A1;2012 / průmyslové prostředí (C2)
Síťová přípojka	1~230 V, 50/60 Hz
Příkon $P_{1\max}$	1410 W
Min. otáčky $n_{\min}$	500 1/min
Max. otáčky $n_{\max}$	3050 1/min
Třída krytí motoru	IPX4D
Šroubení kabelu	5 x M16x1.5

**Volitelné příslušenství:**

- > Izolace proti chladu ClimaForm k zamezení tvorby kondenzátu
- > Modul CIF: Modbus TCP, Modbus RTU, BACnet IP, BACnet MS/TP, LON, PLR, CANopen
- > PT 1000 (B) příložné čidlo na potrubí (pro teplou užitkovou vodu)
- > Senzor PT 1000 (AA) k instalaci do ponorné jímky
- > Čidlo diferenčního tlaku
- > Smart-Gateway

**Materiály**

Skříň čerpadla	litina
Oběžné kolo	PPS-GF40
Hřídel	1.4028, s povrchovou úpravou DLC
Materiál ložiska	Uhlík, impregnovaný antimonem

**Rozměry pro instalaci**

Přípojka trubky na straně sání $DN_s$	DN 80
Přípojka trubky na výtlačku $DN_d$	DN 80
Konstrukční délka $l_0$	360 mm

**Informace k umístění objednávky**

Značka	Wilo
Název výrobku	Stratos MAXO 80/0,5-12 PN10
Hmotnost netto cca $m$	32,9 kg
Číslo výrobku	2164599

## Datový list

## Hydraulické údaje

Maximální provozní tlak $P_N$	6 bar
Dopravní výška $H_{max}$	15,9 m
Čerpací výkon $Q_{max}$	74,0 m <sup>3</sup> /h
Minimální výška přítoku při 50 °C	7 m
Minimální výška přítoku při 95 °C	15 m
Minimální výška přítoku při 110 °C	23 m
Min. teplota média $T_{min}$	-10 °C
Max. teplota média $T_{max}$	110 °C
Min. okolní teplota $T_{min}$	-10 °C
Max. okolní teplota $T_{max}$	40 °C

## Údaje o motoru

Index energetické účinnosti (EEI)	0.17
Síťová přípojka	1~230 V ±10%, 50/60 Hz
Jmenovitý proud $I_N$	0,3 A
Jmenovitý proud $I_N$	7,14 A
Jmenovitý výkon $P_2$	1414 W
Min. otáčky $n_{min}$	500 1/min
Max. otáčky $n_{max}$	3200 1/min
Příkon (min) $P_{1 min}$	20 W
Příkon $P_{1 max}$	1645 W
Rušivé vyzařování	EN 61800-3;2004+A1;2012 / obytné prostředí (C1)
Odolnost proti rušení	EN 61800-3;2004+A1;2012 / průmyslové prostředí (C2)
Izolační třída	F
Třída krytí	IPX4D
Šroubení kabelu	5 x M16x1.5

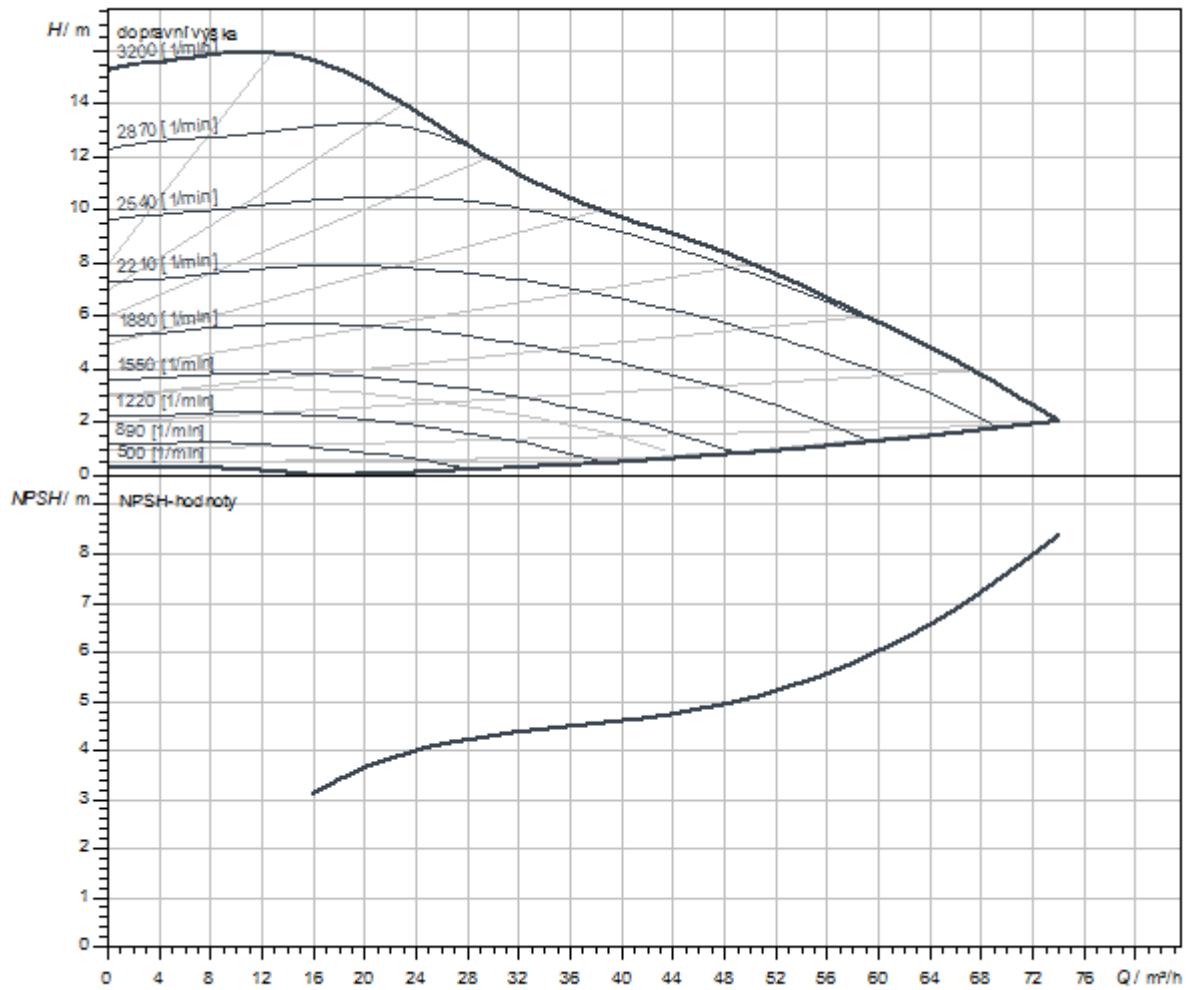
## Rozměry pro instalaci

Přípojka trubky na straně sání $DNs$	DN 80
Přípojka trubky na výtlaku $DNd$	DN 80
Konstrukční délka $l_0$	360 mm

## Materiály

Skříň čerpadla	litina
Oběžné kolo	PPS-GF40
Hřídel	1.4028, s povrchovou úpravou DLC
Materiál ložiska	Uhlík, impregnovaný antimonem

Charakteristiky

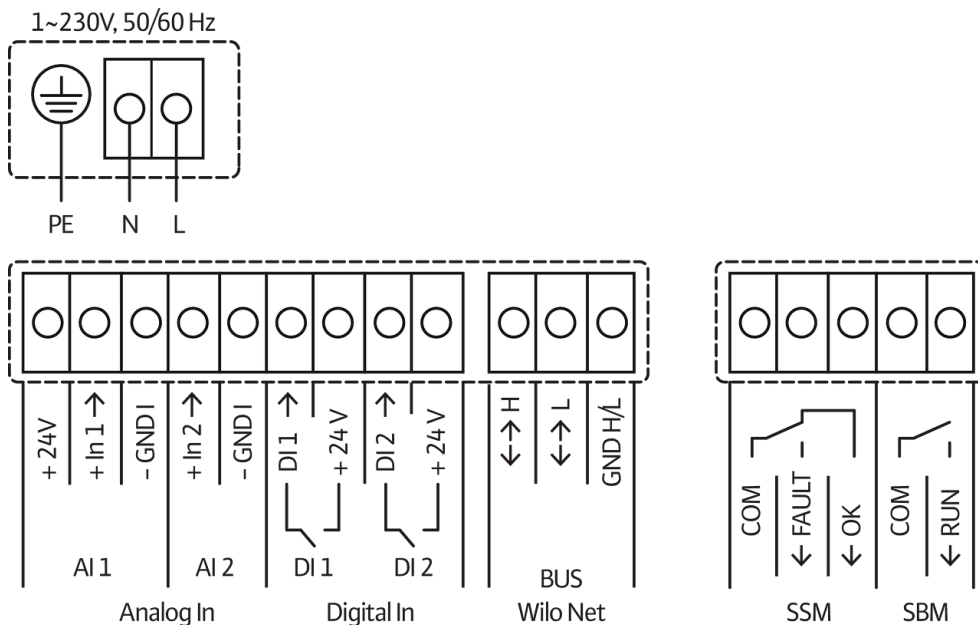


Rozměry a rozměrové výkresy

Stratos MAXO 80/0,5-16 PN6

## Schéma zapojení svorkovnice

Standard: 1~ 230 V, 50/60 Hz, volitelná možnost: 3~ 230 V, 50/60 Hz



SSM: Sběrné poruchové hlášení (Rozpínací kontakt podle VDI 3814, zatížitelnost 1 A, 250 V ~)

## Informace k objednávkám

## Údaje o výrobku

Značka	Wilo
Název výrobku	Stratos MAXO 80/0,5-16 PN6
Číslo výrobku	2164600
Číslo EAN	4048482694863
Barva	zelená/černá/stříbrná
Minimální objem objednávky	1
Dostupnost na trhu	2019-02-01

## Rozměry a hmotnosti

Délka včetně obalu	600 mm
Délka <i>L</i>	485 mm
Výška včetně obalu	525 mm
Výška <i>H</i>	360 mm
Šířka včetně obalu	400 mm
Šířka <i>W</i>	300 mm
Hmotnost brutto cca <i>m</i>	36,2 kg
Hmotnost netto cca <i>m</i>	32,9 kg

## Balení

Počet na jednu vrstvu	4
Vlastnost balení	Přepravní obal
Druh balení	Karton
Počet na jednu paletu	8

## Text pro výběrová řízení

Premium Smart čerpadlo Wilo-Stratos MAXO

Vysoce účinné Inline mokroběžné čerpadlo s EC motorem a elektronickým přizpůsobováním výkonu. Lze použít pro topnou vodu, studenou vodu a směsi vody/glykolu. Index energetické účinnosti (EEI) podle typu čerpadla mezi  $\leq 0,17$  a  $\leq 0,19$ .

### Regulační režim:

- > Permanentní, automatické přizpůsobení výkonu podle potřeby zařízení bez zadání požadované hodnoty **Wilo-Dynamic Adapt plus** (nastavení z výroby). Úspora proudu až o 20 % oproti regulačnímu režimu dp-v.
- > Konstantní teplota (**T-const.**)
- > Konstantní teplotní rozdíl (**dT-const.**)
- > Optimalizace čerpacího výkonu přívodního čerpadla podle potřeby propojením a komunikací s několika čerpadly (**Multi-Flow Adaptation**).
- > Konstantní průtok (**Q-const.**)
- > Regulace rozdílu tlaku dp-c ve vzdáleném bodě v potrubí (**regulace špatného bodu**)
- > Konstantní diferenční tlak (**dp-c**)
- > Variabilní diferenční tlak (**dp-v**) s volitelnou možností zadání nominálních provozních bodů
- > Konstantní otáčky (**n-const.**)
- > Uživatelem definovaná regulace **PID**

### Funkce:

- > Evidence množství tepla
- > Evidence množství chladu
- > Automatické vypnutí čerpadla při zaznamenání nulového průtoku (**No-Flow Stop**)
- > Přepnutí mezi ohřevným a chladicím provozem (automaticky, externě nebo manuálně)
- > Nastavitelné omezení čerpacího výkonu pomocí funkce Q-Limit (**Q<sub>min.</sub> a Q<sub>max.</sub>**)
- > Provozní režimy zdvojených čerpadel: **Paralelní provoz** s optimalizací účinku pro dp-c a dp-v, hlavní/záložní režim
- > Uložení a obnovení nakonfigurovaného nastavení čerpadel (**3 body obnovení**)
- > **Zobrazení poruchového/varovného hlášení**tiskacími písmeny včetně doporučení k nápravě
- > **Funkce odvodu** k automatickému odvětrávání prostoru rotoru
- > Automatický **útlumový režim**
- > Automatická **odblokovácí funkce** a integrovaná **plná ochrana motoru**
- > **Detekce chodu na sucho**

### Zobrazení:

- > Způsob regulace
- > Požadovaná hodnota
- > Průtok
- > Teplota
- > Příkon
- > Spotřeba elektřiny
- > Aktivní vlivy (např. STOP, No-Flow Stop)

### Provedení:

- > **2** konfigurovatelné **analogové vstupy**: 0 – 10 V, 2 – 10 V, 0 – 20 mA, 4 – 20 mA a běžně dostupný PT1000; napájení +24 V DC
- > **2** konfigurovatelné **digitální vstupy** (Ext. OFF, Ext. Min., Ext. Max, ohřívání/chlazení, manuální přenastavení (objektová automatika odpojena), blokáce ovládání (klávesnicová závěra a dálkově ovládaná ochrana konfigurace))
- > **2** konfigurovatelná **hlásicí relé** pro **provozní a poruchová hlášení**
- > **Místo zapojení pro moduly Wilo CIF** s rozhraními pro automatické řízení objektu (volitelné příslušenství: moduly CIF Modbus RTU, Modbus TCP, BACnet MS/TP, BACnet IP, LON, PLR, CANopen)
- > Wilo Net jako systémová sběrnice Wilo pro vzájemnou komunikaci výrobků Wilo, např. **Multi-Flow Adaptation**; provoz zdvojeného čerpadla a Wilo-Smart Gateway
- > **Integrované teplotní čidlo**
- > Automatický **nouzový režim** při zvláštních stavech (lze definovat počet otáček čerpadla) např. při výpadku sběrnice komunikace nebo při hodnotách senzoru
- > **Grafický barevný displej** (4,3 palce) s ovládáním přes manuální ovládání jedním knoflíkem
- > Načtení a nastavení provozních údajů a např. vytvoření protokolu o uvedení do provozu přes rozhraní Bluetooth (bez dalšího příslušenství) pomocí aplikace Wilo Assistant
- > **Management zdvojených čerpadel** integrovaný (zdvojená čerpadla jsou již propojená), při použití 2 samostatných čerpadel jako zdvojeného čerpadla, připojení přes Wilo Net
- > Detekce přetržení kabelu u analogového signálu (v připojení s 2 – 10 V nebo 4 – 20 mA)
- > Možnost venkovní instalace s ochranou proti povětrnostním vlivům podle návodu k montáži a obsluze
- > Předem nastavené datum a hodiny
- > Tepelná izolace pro použití v oblasti vytápění



**Obsah dodávky**

- > Čerpadlo
- > Optimalizovaný Wilo-Connector shodný pro všechny konstrukční velikosti
- > 2x šroubení kabelu M16 x 1,5
- > Podložky pro přírubové šrouby M12 a M16 (při jmenovitých světlostech připojení DN 32 až DN 65)
- > 2x těsnění v případě přípojky na závit
- > Tepelná izolace
- > Stručný návod k montáži a obsluze

**Provozní údaje**

teplota média $T$	-10 °C
okolní teplota $T$	-10 °C
Maximální provozní tlak $PN$	6 bar
Minimální výška přítoku při 50 °C	7 m
Minimální výška přítoku při 95 °C	15 m
Minimální výška přítoku při 110 °C	23 m

**Údaje o motoru**

Index energetické účinnosti (EEI)	0.17
Rušivé vyzařování	EN 61800-3;2004+A1;2012 / obytné prostředí (C1)
Odolnost proti rušení	EN 61800-3;2004+A1;2012 / průmyslové prostředí (C2)
Síťová přípojka	1~230 V, 50/60 Hz
Příkon $P_{1\max}$	1645 W
Min. otáčky $n_{\min}$	500 1/min
Max. otáčky $n_{\max}$	3200 1/min
Třída krytí motoru	IPX4D
Šroubení kabelu	5 x M16x1.5

**Volitelné příslušenství:**

- > Izolace proti chladu ClimaForm k zamezení tvorby kondenzátu
- > Modul CIF: Modbus TCP, Modbus RTU, BACnet IP, BACnet MS/TP, LON, PLR, CANopen
- > PT 1000 (B) příložné čidlo na potrubí (pro teplou užitkovou vodu)
- > Senzor PT 1000 (AA) k instalaci do ponorné jímky
- > Čidlo diferenčního tlaku
- > Smart-Gateway

**Materiály**

Skříň čerpadla	litina
Oběžné kolo	PPS-GF40
Hřídel	1.4028, s povrchovou úpravou DLC
Materiál ložiska	Uhlík, impregnovaný antimonem

**Rozměry pro instalaci**

Přípojka trubky na straně sání $DN_s$	DN 80
Přípojka trubky na výtlačku $DN_d$	DN 80
Konstrukční délka $l_0$	360 mm

**Informace k umístění objednávky**

Značka	Wilo
Název výrobku	Stratos MAXO 80/0,5-16 PN6
Hmotnost netto cca $m$	32,9 kg
Číslo výrobku	2164600

## Datový list

## Hydraulické údaje

Maximální provozní tlak $P_N$	10 bar
Dopravní výška $H_{max}$	15,9 m
Čerpací výkon $Q_{max}$	74,0 m <sup>3</sup> /h
Minimální výška přítoku při 50 °C	7 m
Minimální výška přítoku při 95 °C	15 m
Minimální výška přítoku při 110 °C	23 m
Min. teplota média $T_{min}$	-10 °C
Max. teplota média $T_{max}$	110 °C
Min. okolní teplota $T_{min}$	-10 °C
Max. okolní teplota $T_{max}$	40 °C

## Údaje o motoru

Index energetické účinnosti (EEI)	0.17
Síťová přípojka	1~230 V ±10%, 50/60 Hz
Jmenovitý proud $I_N$	0,3 A
Jmenovitý proud $I_N$	7,14 A
Jmenovitý výkon $P_2$	1414 W
Min. otáčky $n_{min}$	500 1/min
Max. otáčky $n_{max}$	3200 1/min
Příkon (min) $P_{1 min}$	20 W
Příkon $P_{1 max}$	1645 W
Rušivé vyzařování	EN 61800-3;2004+A1;2012 / obytné prostředí (C1)
Odolnost proti rušení	EN 61800-3;2004+A1;2012 / průmyslové prostředí (C2)
Izolační třída	F
Třída krytí	IPX4D
Šroubení kabelu	5 x M16x1.5

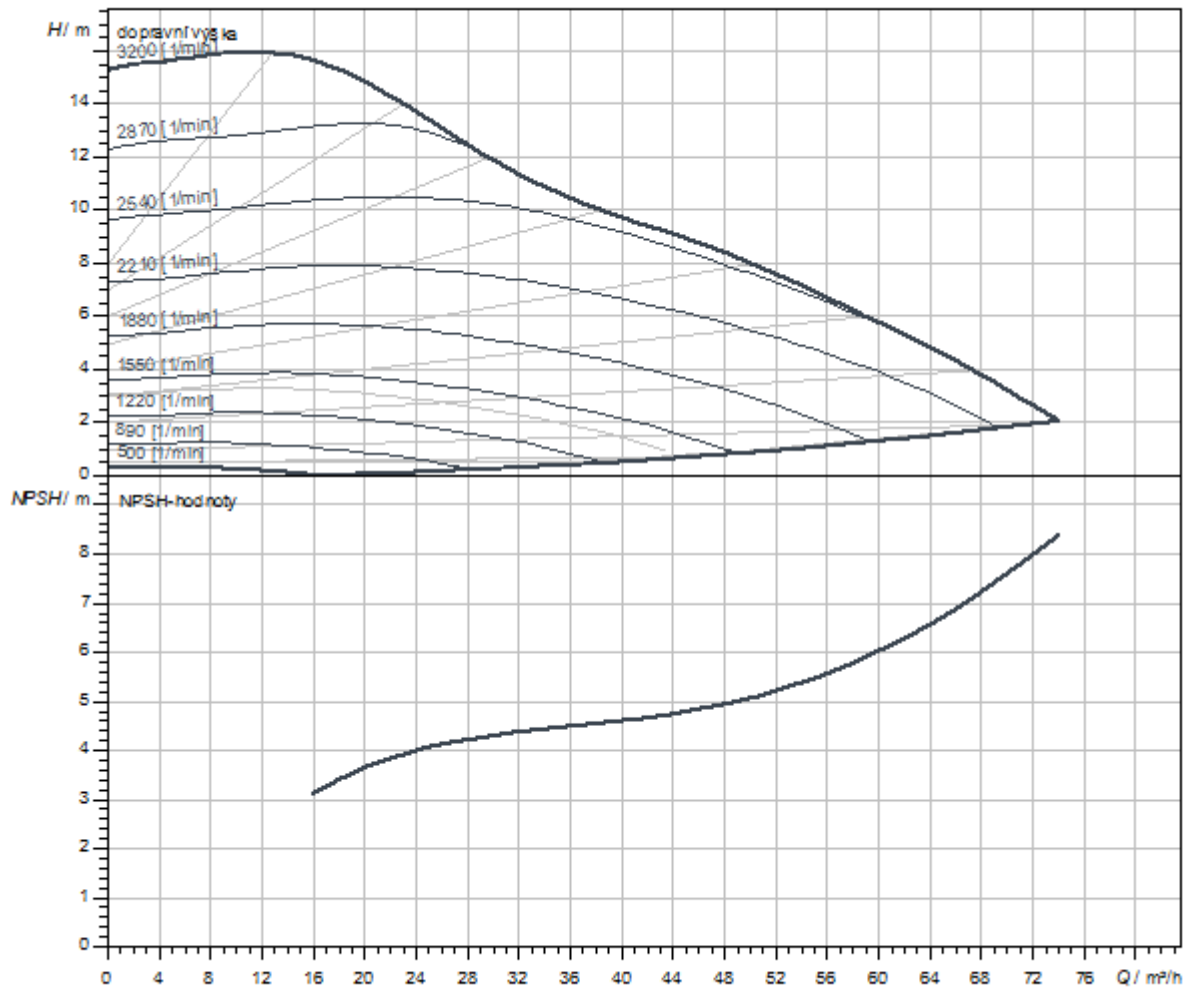
## Rozměry pro instalaci

Přípojka trubky na straně sání $D_Ns$	DN 80
Přípojka trubky na výtlaku $D_Nd$	DN 80
Konstrukční délka $l_0$	360 mm

## Materiály

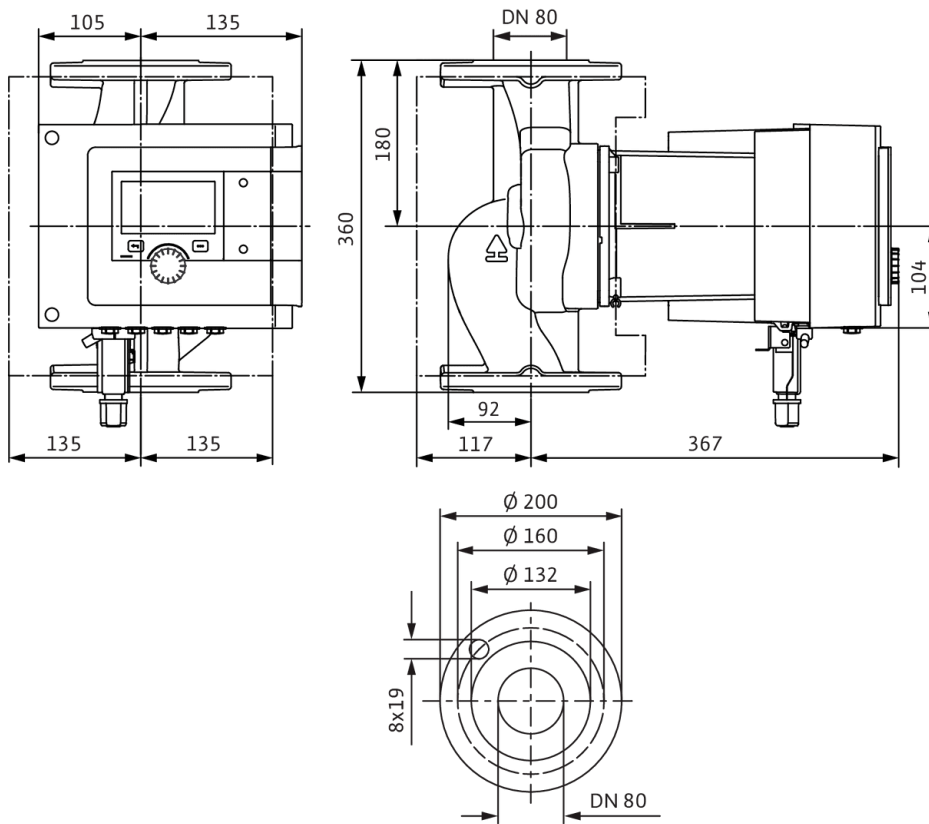
Skříň čerpadla	litina
Oběžné kolo	PPS-GF40
Hřídel	1.4028, s povrchovou úpravou DLC
Materiál ložiska	Uhlík, impregnovaný antimonem

Charakteristiky



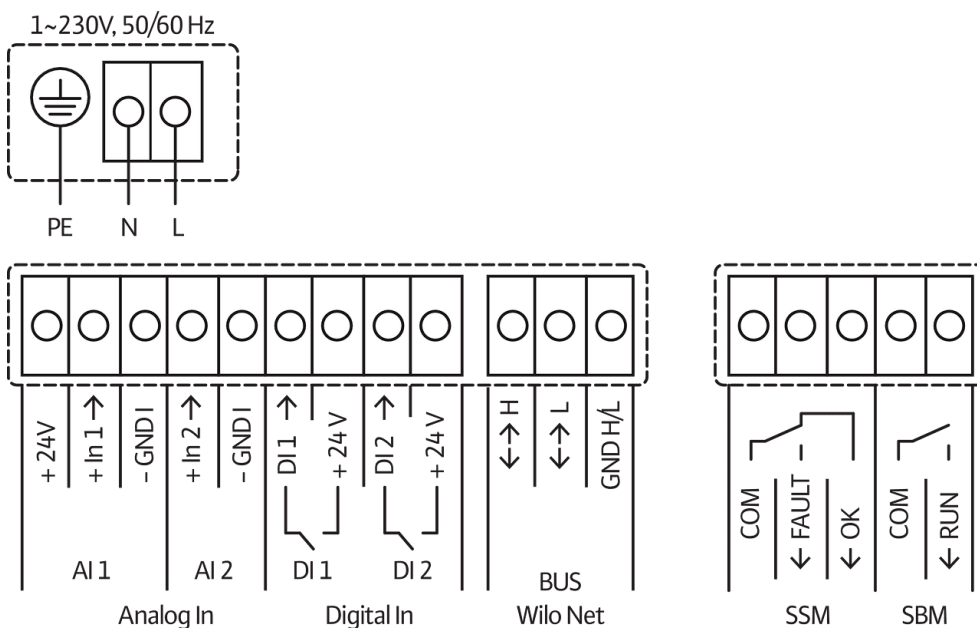
Rozměry a rozměrové výkresy

Stratos MAXO 80/0,5-16 PN10



## Schéma zapojení svorkovnice

Standard: 1~ 230 V, 50/60 Hz, volitelná možnost: 3~ 230 V, 50/60 Hz



SSM: Sběrné poruchové hlášení (Rozpínací kontakt podle VDI 3814, zatížitelnost 1 A, 250 V ~)

## Informace k objednávkám

## Údaje o výrobku

Značka	Wilo
Název výrobku	Stratos MAXO 80/0,5-16 PN10
Číslo výrobku	2164601
Číslo EAN	4048482699813
Barva	zelená/černá/stříbrná
Minimální objem objednávky	1
Dostupnost na trhu	2019-02-01

## Rozměry a hmotnosti

Délka včetně obalu	600 mm
Délka <i>L</i>	485 mm
Výška včetně obalu	525 mm
Výška <i>H</i>	360 mm
Šířka včetně obalu	400 mm
Šířka <i>W</i>	300 mm
Hmotnost brutto cca <i>m</i>	36,2 kg
Hmotnost netto cca <i>m</i>	32,9 kg

## Balení

Počet na jednu vrstvu	4
Vlastnost balení	Přepravní obal
Druh balení	Karton
Počet na jednu paletu	8

## Text pro výběrová řízení

Premium Smart čerpadlo Wilo-Stratos MAXO

Vysoce účinné Inline mokroběžné čerpadlo s EC motorem a elektronickým přizpůsobováním výkonu. Lze použít pro topnou vodu, studenou vodu a směsi vody/glykolu. Index energetické účinnosti (EEI) podle typu čerpadla mezi  $\leq 0,17$  a  $\leq 0,19$ .

### Regulační režim:

- > Permanentní, automatické přizpůsobení výkonu podle potřeby zařízení bez zadání požadované hodnoty **Wilo-Dynamic Adapt plus** (nastavení z výroby). Úspora proudu až o 20 % oproti regulačnímu režimu dp-v.
- > Konstantní teplota (**T-const.**)
- > Konstantní teplotní rozdíl (**dT-const.**)
- > Optimalizace čerpacího výkonu přívodního čerpadla podle potřeby propojením a komunikací s několika čerpadly (**Multi-Flow Adaptation**).
- > Konstantní průtok (**Q-const.**)
- > Regulace rozdílu tlaku dp-c ve vzdáleném bodě v potrubí (**regulace špatného bodu**)
- > Konstantní diferenční tlak (**dp-c**)
- > Variabilní diferenční tlak (**dp-v**) s volitelnou možností zadání nominálních provozních bodů
- > Konstantní otáčky (**n-const.**)
- > Uživatelem definovaná regulace **PID**

### Funkce:

- > Evidence množství tepla
- > Evidence množství chladu
- > Automatické vypnutí čerpadla při zaznamenání nulového průtoku (**No-Flow Stop**)
- > Přepnutí mezi ohřevným a chladicím provozem (automaticky, externě nebo manuálně)
- > Nastavitelné omezení čerpacího výkonu pomocí funkce Q-Limit (**Q<sub>min.</sub> a Q<sub>max.</sub>**)
- > Provozní režimy zdvojených čerpadel: **Paralelní provoz** s optimalizací účinku pro dp-c a dp-v, hlavní/záložní režim
- > Uložení a obnovení nakonfigurovaného nastavení čerpadel (**3 body obnovení**)
- > **Zobrazení poruchového/varovného hlášení**tiskacími písmeny včetně doporučení k opravě
- > **Funkce odvodu** k automatickému odvětrávání prostoru rotoru
- > Automatický **útlumový režim**
- > Automatická **odblokovácí funkce** a integrovaná **plná ochrana motoru**
- > **Detekce chodu na sucho**

### Zobrazení:

- > Způsob regulace
- > Požadovaná hodnota
- > Průtok
- > Teplota
- > Příkon
- > Spotřeba elektřiny
- > Aktivní vlivy (např. STOP, No-Flow Stop)

### Provedení:

- > **2** konfigurovatelné **analogové vstupy**: 0 – 10 V, 2 – 10 V, 0 – 20 mA, 4 – 20 mA a běžně dostupný PT1000; napájení +24 V DC
- > **2** konfigurovatelné **digitální vstupy** (Ext. OFF, Ext. Min., Ext. Max, ohřívání/chlazení, manuální přenastavení (objektová automatika odpojena), blokáce ovládání (klávesnicová závěra a dálkově ovládaná ochrana konfigurace))
- > **2** konfigurovatelná **hlásicí relé** pro **provozní a poruchová hlášení**
- > **Místo zapojení pro moduly Wilo CIF** s rozhraními pro automatické řízení objektu (volitelné příslušenství: moduly CIF Modbus RTU, Modbus TCP, BACnet MS/TP, BACnet IP, LON, PLR, CANopen)
- > Wilo Net jako systémová sběrnice Wilo pro vzájemnou komunikaci výrobků Wilo, např. **Multi-Flow Adaptation**; provoz zdvojeného čerpadla a Wilo-Smart Gateway
- > **Integrované teplotní čidlo**
- > Automatický **nouzový režim** při zvláštních stavech (lze definovat počet otáček čerpadla) např. při výpadku sběrnice komunikace nebo při hodnotách senzoru
- > **Grafický barevný displej** (4,3 palce) s ovládáním přes manuální ovládání jedním knoflíkem
- > Načtení a nastavení provozních údajů a např. vytvoření protokolu o uvedení do provozu přes rozhraní Bluetooth (bez dalšího příslušenství) pomocí aplikace Wilo Assistant
- > **Management zdvojených čerpadel** integrovaný (zdvojená čerpadla jsou již propojená), při použití 2 samostatných čerpadel jako zdvojeného čerpadla, připojení přes Wilo Net
- > Detekce přetržení kabelu u analogového signálu (v připojení s 2 – 10 V nebo 4 – 20 mA)
- > Možnost venkovní instalace s ochranou proti povětrnostním vlivům podle návodu k montáži a obsluze
- > Předem nastavené datum a hodiny
- > Tepelná izolace pro použití v oblasti vytápění

**Obsah dodávky**

- > Čerpadlo
- > Optimalizovaný Wilo-Connector shodný pro všechny konstrukční velikosti
- > 2x šroubení kabelu M16 x 1,5
- > Podložky pro přírubové šrouby M12 a M16 (při jmenovitých světlostech připojení DN 32 až DN 65)
- > 2x těsnění v případě přípojky na závit
- > Tepelná izolace
- > Stručný návod k montáži a obsluze

**Provozní údaje**

teplota média $T$	-10 °C
okolní teplota $T$	-10 °C
Maximální provozní tlak $PN$	10 bar
Minimální výška přítoku při 50 °C	7 m
Minimální výška přítoku při 95 °C	15 m
Minimální výška přítoku při 110 °C	23 m

**Údaje o motoru**

Index energetické účinnosti (EEI)	0.17
Rušivé vyzařování	EN 61800-3;2004+A1;2012 / obytné prostředí (C1)
Odolnost proti rušení	EN 61800-3;2004+A1;2012 / průmyslové prostředí (C2)
Síťová přípojka	1~230 V, 50/60 Hz
Příkon $P_{1\max}$	1645 W
Min. otáčky $n_{\min}$	500 1/min
Max. otáčky $n_{\max}$	3200 1/min
Třída krytí motoru	IPX4D
Šroubení kabelu	5 x M16x1.5

**Volitelné příslušenství:**

- > Izolace proti chladu ClimaForm k zamezení tvorby kondenzátu
- > Modul CIF: Modbus TCP, Modbus RTU, BACnet IP, BACnet MS/TP, LON, PLR, CANopen
- > PT 1000 (B) příložné čidlo na potrubí (pro teplou užitkovou vodu)
- > Senzor PT 1000 (AA) k instalaci do ponorné jímky
- > Čidlo diferenčního tlaku
- > Smart-Gateway

**Materiály**

Skříň čerpadla	litina
Oběžné kolo	PPS-GF40
Hřídel	1.4028, s povrchovou úpravou DLC
Materiál ložiska	Uhlík, impregnovaný antimonem

**Rozměry pro instalaci**

Přípojka trubky na straně sání $DN_s$	DN 80
Přípojka trubky na výtlačku $DN_d$	DN 80
Konstrukční délka $l_0$	360 mm

**Informace k umístění objednávky**

Značka	Wilo
Název výrobku	Stratos MAXO 80/0,5-16 PN10
Hmotnost netto cca $m$	32,9 kg
Číslo výrobku	2164601

## Datový list

## Hydraulické údaje

Maximální provozní tlak $P_N$	6 bar
Dopravní výška $H_{max}$	7,0 m
Čerpací výkon $Q_{max}$	62,0 m <sup>3</sup> /h
Minimální výška přítoku při 50 °C	7 m
Minimální výška přítoku při 95 °C	15 m
Minimální výška přítoku při 110 °C	23 m
Min. teplota média $T_{min}$	-10 °C
Max. teplota média $T_{max}$	110 °C
Min. okolní teplota $T_{min}$	-10 °C
Max. okolní teplota $T_{max}$	40 °C

## Údaje o motoru

Index energetické účinnosti (EEI)	0.17
Síťová přípojka	1~230 V ±10%, 50/60 Hz
Jmenovitý proud $I_N$	0,3 A
Jmenovitý proud $I_N$	3,61 A
Jmenovitý výkon $P_2$	722 W
Min. otáčky $n_{min}$	500 1/min
Max. otáčky $n_{max}$	2350 1/min
Příkon (min) $P_{1 min}$	20 W
Příkon $P_{1 max}$	830 W
Rušivé vyzařování	EN 61800-3;2004+A1;2012 / obytné prostředí (C1)
Odolnost proti rušení	EN 61800-3;2004+A1;2012 / průmyslové prostředí (C2)
Izolační třída	F
Třída krytí	IPX4D
Šroubení kabelu	5 x M16x1.5

## Rozměry pro instalaci

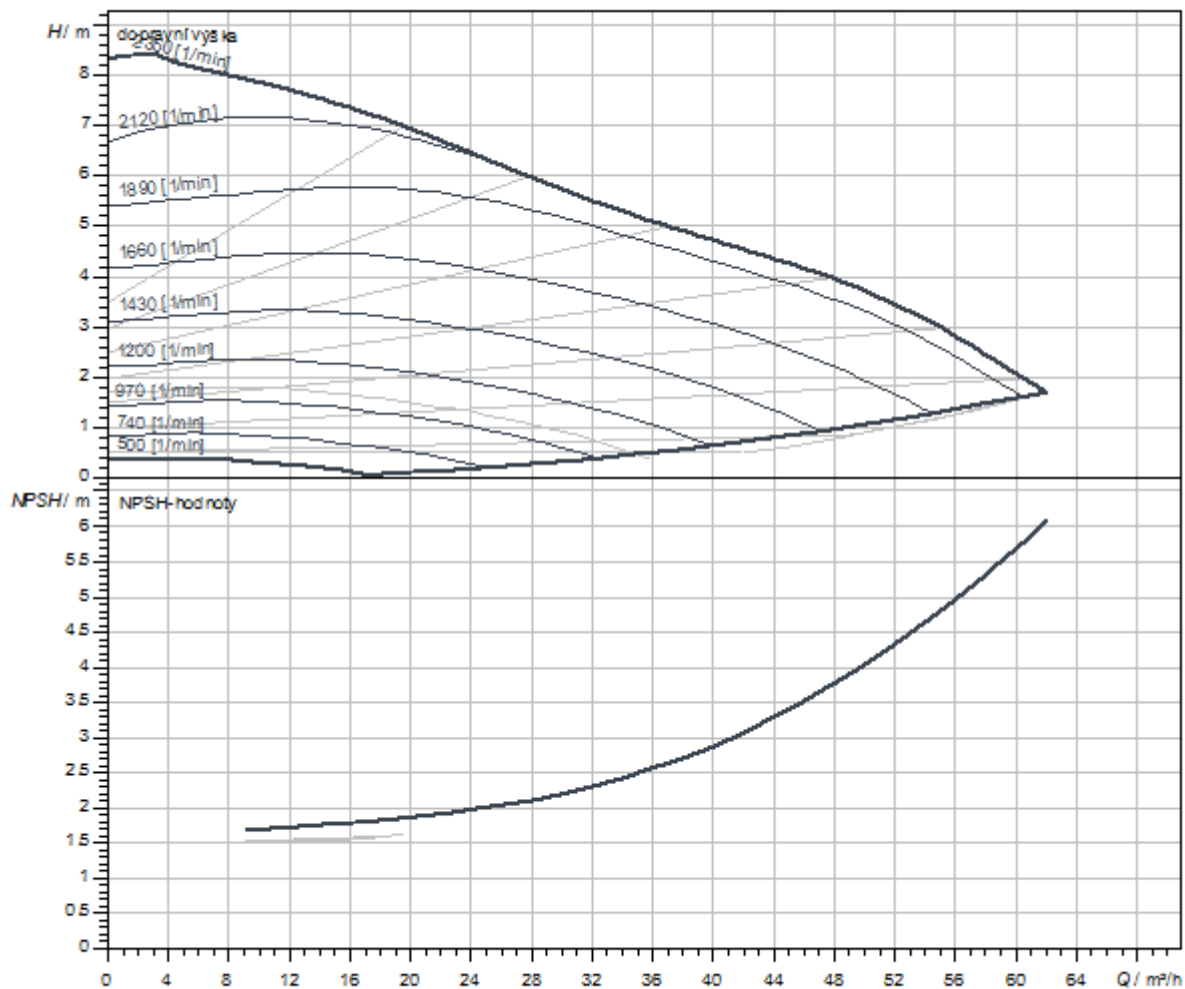
Přípojka trubky na straně sání $DN_s$	DN 100
Přípojka trubky na výtlaku $DN_d$	DN 100
Konstrukční délka $l_0$	360 mm

## Materiály

Skříň čerpadla	litina
Oběžné kolo	PPS-GF40
Hřídel	nerezová ocel
Materiál ložiska	Uhlík, impregnovaný antimonem

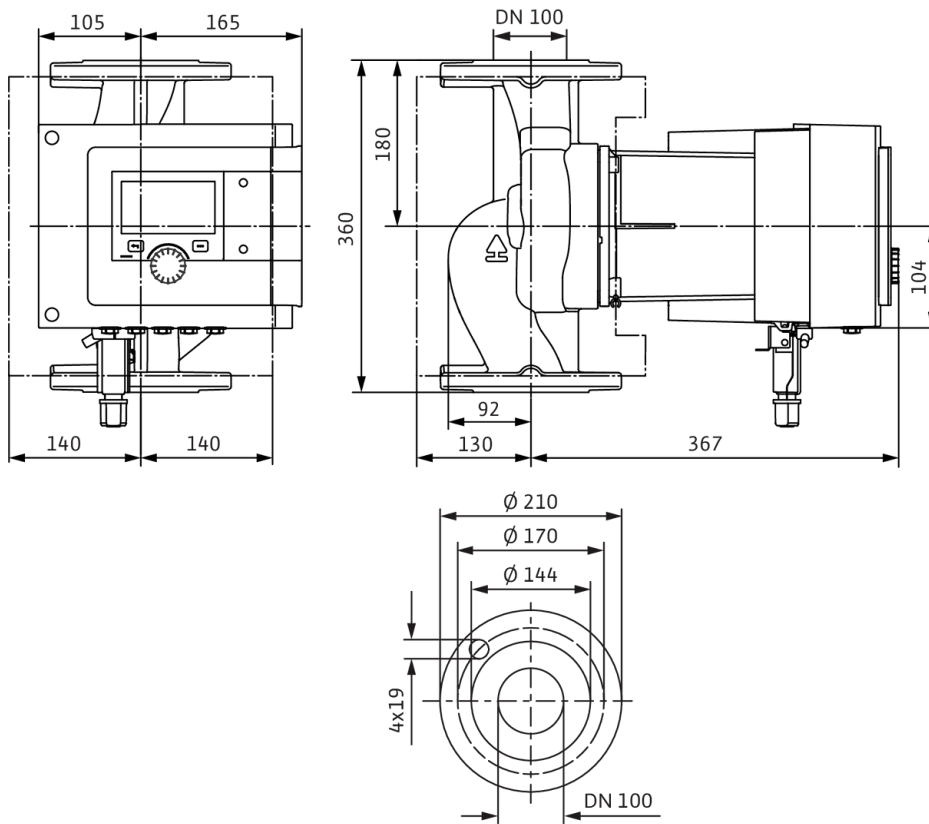


Charakteristiky



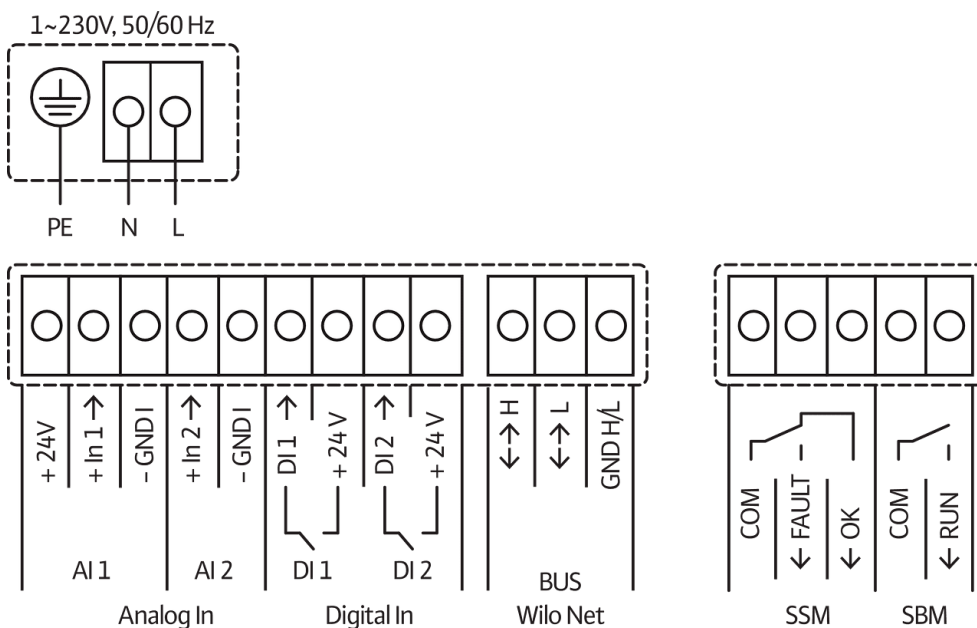
Rozměry a rozměrové výkresy

Stratos MAXO 100/0,5-6 PN6



## Schéma zapojení svorkovnice

Standard: 1~ 230 V, 50/60 Hz, volitelná možnost: 3~ 230 V, 50/60 Hz



SSM: Sběrné poruchové hlášení (Rozpínací kontakt podle VDI 3814, zatížitelnost 1 A, 250 V ~)

## Informace k objednávkám

## Údaje o výrobku

Značka	Wilo
Název výrobku	Stratos MAXO 100/0,5-6 PN6
Číslo výrobku	2164602
Číslo EAN	4048482699820
Barva	zelená/černá/stříbrná
Minimální objem objednávky	1
Dostupnost na trhu	2019-02-01

## Rozměry a hmotnosti

Délka včetně obalu	600 mm
Délka <i>L</i>	500 mm
Výška včetně obalu	525 mm
Výška <i>H</i>	360 mm
Šířka včetně obalu	400 mm
Šířka <i>W</i>	300 mm
Hmotnost brutto cca <i>m</i>	38,2 kg
Hmotnost netto cca <i>m</i>	34,9 kg

## Balení

Počet na jednu vrstvu	4
Vlastnost balení	Přepravní obal
Druh balení	Karton
Počet na jednu paletu	8

## Text pro výběrová řízení

Premium Smart čerpadlo Wilo-Stratos MAXO

Vysoce účinné Inline mokroběžné čerpadlo s EC motorem a elektronickým přizpůsobováním výkonu. Lze použít pro topnou vodu, studenou vodu a směsi vody/glykolu. Index energetické účinnosti (EEI) podle typu čerpadla mezi  $\leq 0,17$  a  $\leq 0,19$ .

### Regulační režim:

- > Permanentní, automatické přizpůsobení výkonu podle potřeby zařízení bez zadání požadované hodnoty **Wilo-Dynamic Adapt plus** (nastavení z výroby). Úspora proudu až o 20 % oproti regulačnímu režimu dp-v.
- > Konstantní teplota (**T-const.**)
- > Konstantní teplotní rozdíl (**dT-const.**)
- > Optimalizace čerpacího výkonu přívodního čerpadla podle potřeby propojením a komunikací s několika čerpadly (**Multi-Flow Adaptation**).
- > Konstantní průtok (**Q-const.**)
- > Regulace rozdílu tlaku dp-c ve vzdáleném bodě v potrubí (**regulace špatného bodu**)
- > Konstantní diferenční tlak (**dp-c**)
- > Variabilní diferenční tlak (**dp-v**) s volitelnou možností zadání nominálních provozních bodů
- > Konstantní otáčky (**n-const.**)
- > Uživatelem definovaná regulace **PID**

### Funkce:

- > Evidence množství tepla
- > Evidence množství chladu
- > Automatické vypnutí čerpadla při zaznamenání nulového průtoku (**No-Flow Stop**)
- > Přepnutí mezi ohřevným a chladicím provozem (automaticky, externě nebo manuálně)
- > Nastavitelné omezení čerpacího výkonu pomocí funkce Q-Limit (**Q<sub>min.</sub> a Q<sub>max.</sub>**)
- > Provozní režimy zdvojených čerpadel: **Paralelní provoz** s optimalizací účinku pro dp-c a dp-v, hlavní/záložní režim
- > Uložení a obnovení nakonfigurovaného nastavení čerpadel (**3 body obnovení**)
- > **Zobrazení poruchového/varovného hlášení**tiskacími písmeny včetně doporučení k opravě
- > **Funkce odvodu** k automatickému odvětrávání prostoru rotoru
- > Automatický **útlumový režim**
- > Automatická **odblokovácí funkce** a integrovaná **plná ochrana motoru**
- > **Detekce chodu na sucho**

### Zobrazení:

- > Způsob regulace
- > Požadovaná hodnota
- > Průtok
- > Teplota
- > Příkon
- > Spotřeba elektřiny
- > Aktivní vlivy (např. STOP, No-Flow Stop)

### Provedení:

- > **2** konfigurovatelné **analogové vstupy**: 0 – 10 V, 2 – 10 V, 0 – 20 mA, 4 – 20 mA a běžně dostupný PT1000; napájení +24 V DC
- > **2** konfigurovatelné **digitální vstupy** (Ext. OFF, Ext. Min., Ext. Max, ohřívání/chlazení, manuální přenastavení (objektová automatika odpojena), blokáce ovládání (klávesnicová závěra a dálkově ovládaná ochrana konfigurace))
- > **2** konfigurovatelná **hlásicí relé** pro **provozní a poruchová hlášení**
- > **Místo zapojení pro moduly Wilo CIF** s rozhraními pro automatické řízení objektu (volitelné příslušenství: moduly CIF Modbus RTU, Modbus TCP, BACnet MS/TP, BACnet IP, LON, PLR, CANopen)
- > Wilo Net jako systémová sběrnice Wilo pro vzájemnou komunikaci výrobků Wilo, např. **Multi-Flow Adaptation**; provoz zdvojeného čerpadla a Wilo-Smart Gateway
- > **Integrované teplotní čidlo**
- > Automatický **nouzový režim** při zvláštních stavech (lze definovat počet otáček čerpadla) např. při výpadku sběrnice komunikace nebo při hodnotách senzoru
- > **Grafický barevný displej** (4,3 palce) s ovládáním přes manuální ovládání jedním knoflíkem
- > Načtení a nastavení provozních údajů a např. vytvoření protokolu o uvedení do provozu přes rozhraní Bluetooth (bez dalšího příslušenství) pomocí aplikace Wilo Assistant
- > **Management zdvojených čerpadel** integrovaný (zdvojená čerpadla jsou již propojená), při použití 2 samostatných čerpadel jako zdvojeného čerpadla, připojení přes Wilo Net
- > Detekce přetržení kabelu u analogového signálu (v připojení s 2 – 10 V nebo 4 – 20 mA)
- > Možnost venkovní instalace s ochranou proti povětrnostním vlivům podle návodu k montáži a obsluze
- > Předem nastavené datum a hodiny
- > Tepelná izolace pro použití v oblasti vytápění

**Obsah dodávky**

- > Čerpadlo
- > Optimalizovaný Wilo-Connector shodný pro všechny konstrukční velikosti
- > 2x šroubení kabelu M16 x 1,5
- > Podložky pro přírubové šrouby M12 a M16 (při jmenovitých světlostech připojení DN 32 až DN 65)
- > 2x těsnění v případě přípojky na závit
- > Tepelná izolace
- > Stručný návod k montáži a obsluze

**Provozní údaje**

teplota média $T$	-10 °C
okolní teplota $T$	-10 °C
Maximální provozní tlak $PN$	6 bar
Minimální výška přítoku při 50 °C	7 m
Minimální výška přítoku při 95 °C	15 m
Minimální výška přítoku při 110 °C	23 m

**Údaje o motoru**

Index energetické účinnosti (EEI)	0.17
Rušivé vyzařování	EN 61800-3;2004+A1;2012 / obytné prostředí (C1)
Odolnost proti rušení	EN 61800-3;2004+A1;2012 / průmyslové prostředí (C2)
Síťová přípojka	1~230 V, 50/60 Hz
Příkon $P_{1\max}$	830 W
Min. otáčky $n_{\min}$	500 1/min
Max. otáčky $n_{\max}$	2350 1/min
Třída krytí motoru	IPX4D
Šroubení kabelu	5 x M16x1.5

**Volitelné příslušenství:**

- > Izolace proti chladu ClimaForm k zamezení tvorby kondenzátu
- > Modul CIF: Modbus TCP, Modbus RTU, BACnet IP, BACnet MS/TP, LON, PLR, CANopen
- > PT 1000 (B) příložné čidlo na potrubí (pro teplou užitkovou vodu)
- > Senzor PT 1000 (AA) k instalaci do ponorné jímky
- > Čidlo diferenčního tlaku
- > Smart-Gateway

**Materiály**

Skříň čerpadla	litina
Oběžné kolo	PPS-GF40
Hřídel	nerezová ocel
Materiál ložiska	Uhlík, impregnovaný antimonem

**Rozměry pro instalaci**

Přípojka trubky na straně sání $DN_s$	DN 100
Přípojka trubky na výtlačku $DN_d$	DN 100
Konstrukční délka $l_0$	360 mm

**Informace k umístění objednávky**

Značka	Wilo
Název výrobku	Stratos MAXO 100/0,5-6 PN6
Hmotnost netto cca $m$	34,9 kg
Číslo výrobku	2164602

## Datový list

## Hydraulické údaje

Maximální provozní tlak $P_N$	10 bar
Dopravní výška $H_{max}$	7,0 m
Čerpací výkon $Q_{max}$	62,0 m <sup>3</sup> /h
Minimální výška přítoku při 50 °C	7 m
Minimální výška přítoku při 95 °C	15 m
Minimální výška přítoku při 110 °C	23 m
Min. teplota média $T_{min}$	-10 °C
Max. teplota média $T_{max}$	110 °C
Min. okolní teplota $T_{min}$	-10 °C
Max. okolní teplota $T_{max}$	40 °C

## Údaje o motoru

Index energetické účinnosti (EEI)	0.17
Síťová přípojka	1~230 V ±10%, 50/60 Hz
Jmenovitý proud $I_N$	0,3 A
Jmenovitý proud $I_N$	3,61 A
Jmenovitý výkon $P_2$	722 W
Min. otáčky $n_{min}$	500 1/min
Max. otáčky $n_{max}$	2350 1/min
Příkon (min) $P_{1 min}$	20 W
Příkon $P_{1 max}$	830 W
Rušivé vyzařování	EN 61800-3;2004+A1;2012 / obytné prostředí (C1)
Odolnost proti rušení	EN 61800-3;2004+A1;2012 / průmyslové prostředí (C2)
Izolační třída	F
Třída krytí	IPX4D
Šroubení kabelu	5 x M16x1.5

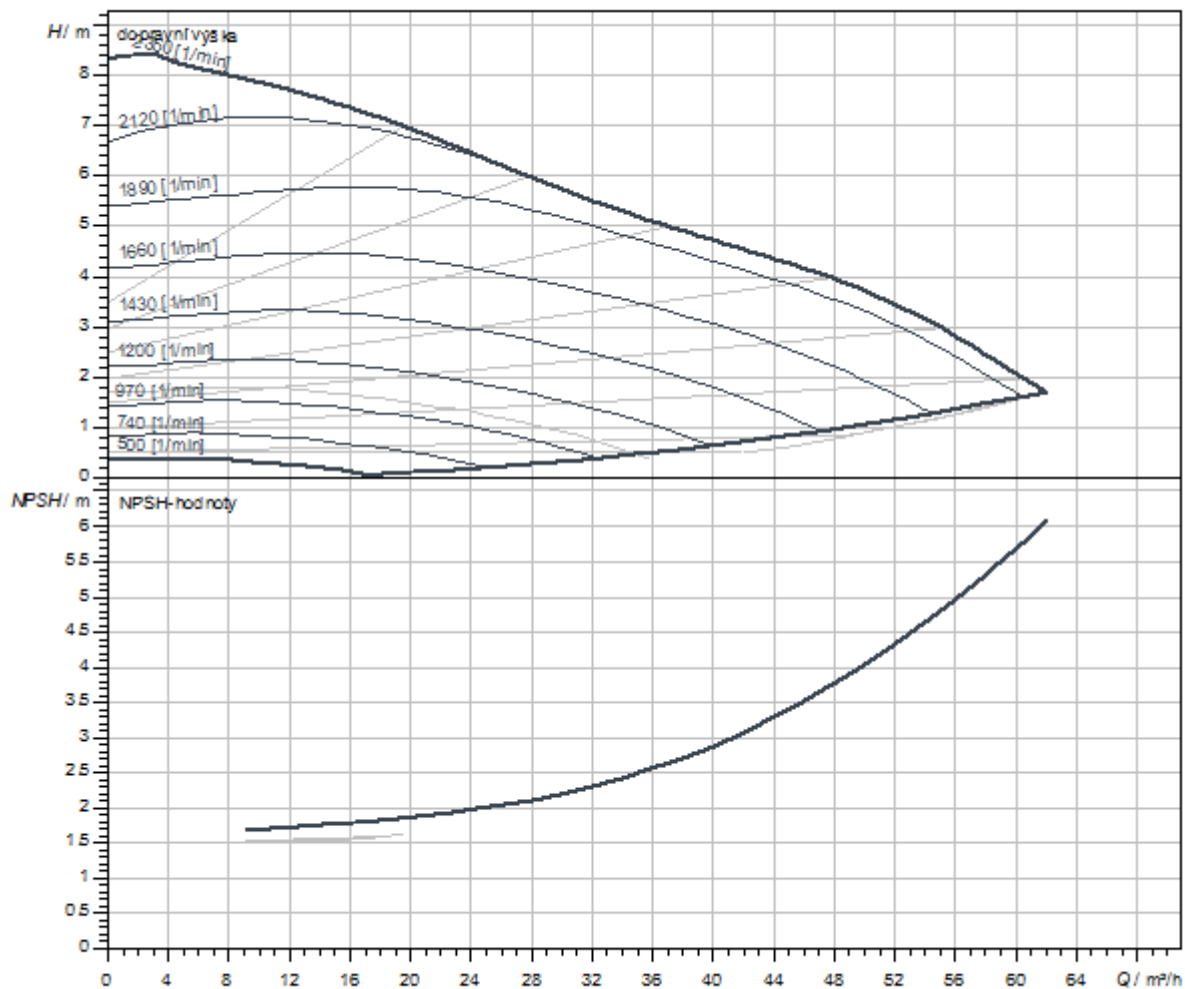
## Rozměry pro instalaci

Přípojka trubky na straně sání $DNs$	DN 100
Přípojka trubky na výtlaku $DNd$	DN 100
Konstrukční délka $l_0$	360 mm

## Materiály

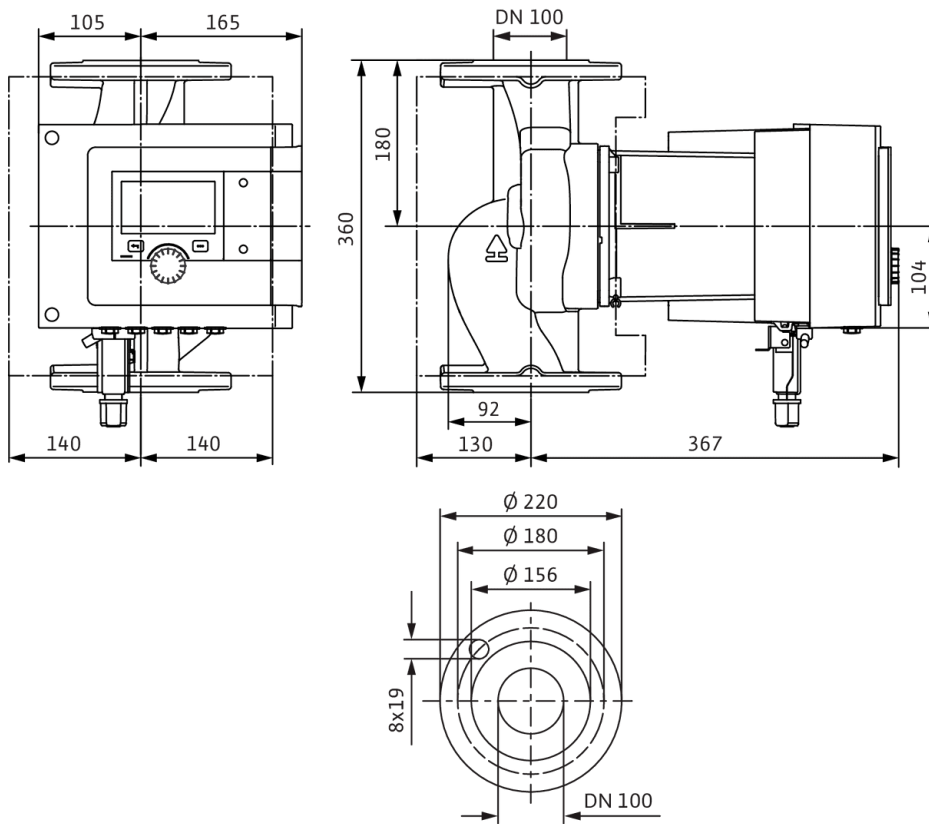
Skříň čerpadla	litina
Oběžné kolo	PPS-GF40
Hřídel	nerezová ocel
Materiál ložiska	Uhlík, impregnovaný antimonem

Charakteristiky



Rozměry a rozměrové výkresy

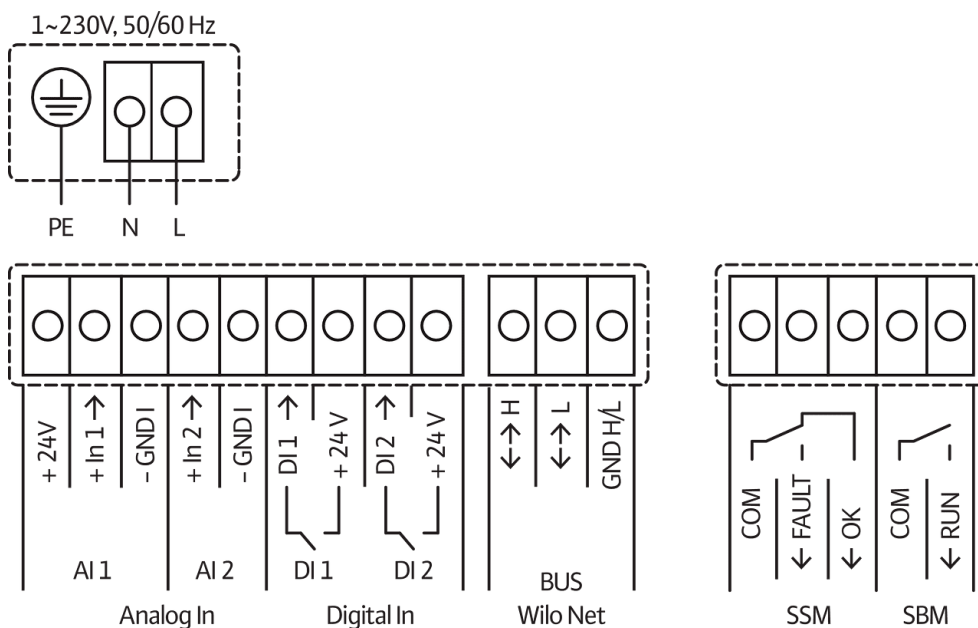
Stratos MAXO 100/0,5-6 PN10





## Schéma zapojení svorkovnice

Standard: 1~ 230 V, 50/60 Hz, volitelná možnost: 3~ 230 V, 50/60 Hz



SSM: Sběrné poruchové hlášení (Rozpínací kontakt podle VDI 3814, zatížitelnost 1 A, 250 V ~)

## Informace k objednávkám

## Údaje o výrobku

Značka	Wilo
Název výrobku	Stratos MAXO 100/0,5-6 PN10
Číslo výrobku	2164603
Číslo EAN	4048482699837
Barva	zelená/černá/stříbrná
Minimální objem objednávky	1
Dostupnost na trhu	2019-02-01

## Rozměry a hmotnosti

Délka včetně obalu	600 mm
Délka <i>L</i>	500 mm
Výška včetně obalu	525 mm
Výška <i>H</i>	360 mm
Šířka včetně obalu	400 mm
Šířka <i>W</i>	300 mm
Hmotnost brutto cca <i>m</i>	38,2 kg
Hmotnost netto cca <i>m</i>	34,9 kg

## Balení

Počet na jednu vrstvu	4
Vlastnost balení	Přepravní obal
Druh balení	Karton
Počet na jednu paletu	8

## Text pro výběrová řízení

Premium Smart čerpadlo Wilo-Stratos MAXO

Vysoce účinné Inline mokroběžné čerpadlo s EC motorem a elektronickým přizpůsobováním výkonu. Lze použít pro topnou vodu, studenou vodu a směsi vody/glykolu. Index energetické účinnosti (EEI) podle typu čerpadla mezi  $\leq 0,17$  a  $\leq 0,19$ .

### Regulační režim:

- > Permanentní, automatické přizpůsobení výkonu podle potřeby zařízení bez zadání požadované hodnoty **Wilo-Dynamic Adapt plus** (nastavení z výroby). Úspora proudu až o 20 % oproti regulačnímu režimu dp-v.
- > Konstantní teplota (**T-const.**)
- > Konstantní teplotní rozdíl (**dT-const.**)
- > Optimalizace čerpacího výkonu přívodního čerpadla podle potřeby propojením a komunikací s několika čerpadly (**Multi-Flow Adaptation**).
- > Konstantní průtok (**Q-const.**)
- > Regulace rozdílu tlaku dp-c ve vzdáleném bodě v potrubí (**regulace špatného bodu**)
- > Konstantní diferenční tlak (**dp-c**)
- > Variabilní diferenční tlak (**dp-v**) s volitelnou možností zadání nominálních provozních bodů
- > Konstantní otáčky (**n-const.**)
- > Uživatelem definovaná regulace **PID**

### Funkce:

- > Evidence množství tepla
- > Evidence množství chladu
- > Automatické vypnutí čerpadla při zaznamenání nulového průtoku (**No-Flow Stop**)
- > Přepnutí mezi ohřevným a chladicím provozem (automaticky, externě nebo manuálně)
- > Nastavitelné omezení čerpacího výkonu pomocí funkce Q-Limit (**Q<sub>min.</sub> a Q<sub>max.</sub>**)
- > Provozní režimy zdvojených čerpadel: **Paralelní provoz** s optimalizací účinku pro dp-c a dp-v, hlavní/záložní režim
- > Uložení a obnovení nakonfigurovaného nastavení čerpadel (**3 body obnovení**)
- > **Zobrazení poruchového/varovného hlášení**tiskacími písmeny včetně doporučení k opravě
- > **Funkce odvodu** k automatickému odvětrávání prostoru rotoru
- > Automatický **útlumový režim**
- > Automatická **odblokovácí funkce** a integrovaná **plná ochrana motoru**
- > **Detekce chodu na sucho**

### Zobrazení:

- > Způsob regulace
- > Požadovaná hodnota
- > Průtok
- > Teplota
- > Příkon
- > Spotřeba elektřiny
- > Aktivní vlivy (např. STOP, No-Flow Stop)

### Provedení:

- > **2** konfigurovatelné **analogové vstupy**: 0 – 10 V, 2 – 10 V, 0 – 20 mA, 4 – 20 mA a běžně dostupný PT1000; napájení +24 V DC
- > **2** konfigurovatelné **digitální vstupy** (Ext. OFF, Ext. Min., Ext. Max, ohřívání/chlazení, manuální přenastavení (objektová automatika odpojena), blokáce ovládání (klávesnicová závěra a dálkově ovládaná ochrana konfigurace))
- > **2** konfigurovatelná **hlásicí relé** pro **provozní a poruchová hlášení**
- > **Místo zapojení pro moduly Wilo CIF** s rozhraními pro automatické řízení objektu (volitelné příslušenství: moduly CIF Modbus RTU, Modbus TCP, BACnet MS/TP, BACnet IP, LON, PLR, CANopen)
- > Wilo Net jako systémová sběrnice Wilo pro vzájemnou komunikaci výrobků Wilo, např. **Multi-Flow Adaptation**; provoz zdvojeného čerpadla a Wilo-Smart Gateway
- > **Integrované teplotní čidlo**
- > Automatický **nouzový režim** při zvláštních stavech (lze definovat počet otáček čerpadla) např. při výpadku sběrnice komunikace nebo při hodnotách senzoru
- > **Grafický barevný displej** (4,3 palce) s ovládáním přes manuální ovládání jedním knoflíkem
- > Načtení a nastavení provozních údajů a např. vytvoření protokolu o uvedení do provozu přes rozhraní Bluetooth (bez dalšího příslušenství) pomocí aplikace Wilo Assistant
- > **Management zdvojených čerpadel** integrovaný (zdvojená čerpadla jsou již propojená), při použití 2 samostatných čerpadel jako zdvojeného čerpadla, připojení přes Wilo Net
- > Detekce přetržení kabelu u analogového signálu (v připojení s 2 – 10 V nebo 4 – 20 mA)
- > Možnost venkovní instalace s ochranou proti povětrnostním vlivům podle návodu k montáži a obsluze
- > Předem nastavené datum a hodiny
- > Tepelná izolace pro použití v oblasti vytápění

**Obsah dodávky**

- > Čerpadlo
- > Optimalizovaný Wilo-Connector shodný pro všechny konstrukční velikosti
- > 2x šroubení kabelu M16 x 1,5
- > Podložky pro přírubové šrouby M12 a M16 (při jmenovitých světlostech připojení DN 32 až DN 65)
- > 2x těsnění v případě přípojky na závit
- > Tepelná izolace
- > Stručný návod k montáži a obsluze

**Provozní údaje**

teplota média $T$	-10 °C
okolní teplota $T$	-10 °C
Maximální provozní tlak $PN$	10 bar
Minimální výška přítoku při 50 °C	7 m
Minimální výška přítoku při 95 °C	15 m
Minimální výška přítoku při 110 °C	23 m

**Údaje o motoru**

Index energetické účinnosti (EEI)	0.17
Rušivé vyzařování	EN 61800-3;2004+A1;2012 / obytné prostředí (C1)
Odolnost proti rušení	EN 61800-3;2004+A1;2012 / průmyslové prostředí (C2)
Síťová přípojka	1~230 V, 50/60 Hz
Příkon $P_{1\max}$	830 W
Min. otáčky $n_{\min}$	500 1/min
Max. otáčky $n_{\max}$	2350 1/min
Třída krytí motoru	IPX4D
Šroubení kabelu	5 x M16x1.5

**Volitelné příslušenství:**

- > Izolace proti chladu ClimaForm k zamezení tvorby kondenzátu
- > Modul CIF: Modbus TCP, Modbus RTU, BACnet IP, BACnet MS/TP, LON, PLR, CANopen
- > PT 1000 (B) příložné čidlo na potrubí (pro teplou užitkovou vodu)
- > Senzor PT 1000 (AA) k instalaci do ponorné jímky
- > Čidlo diferenčního tlaku
- > Smart-Gateway

**Materiály**

Skříň čerpadla	litina
Oběžné kolo	PPS-GF40
Hřídel	nerezová ocel
Materiál ložiska	Uhlík, impregnovaný antimonem

**Rozměry pro instalaci**

Přípojka trubky na straně sání $DN_s$	DN 100
Přípojka trubky na výtlačku $DN_d$	DN 100
Konstrukční délka $l_0$	360 mm

**Informace k umístění objednávky**

Značka	Wilo
Název výrobku	Stratos MAXO 100/0,5-6 PN10
Hmotnost netto cca $m$	34,9 kg
Číslo výrobku	2164603

## Datový list

## Hydraulické údaje

Maximální provozní tlak $P_N$	6 bar
Dopravní výška $H_{max}$	12,0 m
Čerpací výkon $Q_{max}$	67,0 m <sup>3</sup> /h
Minimální výška přítoku při 50 °C	7 m
Minimální výška přítoku při 95 °C	15 m
Minimální výška přítoku při 110 °C	23 m
Min. teplota média $T_{min}$	-10 °C
Max. teplota média $T_{max}$	110 °C
Min. okolní teplota $T_{min}$	-10 °C
Max. okolní teplota $T_{max}$	40 °C

## Údaje o motoru

Index energetické účinnosti (EEI)	0.17
Síťová přípojka	1~230 V ±10%, 50/60 Hz
Jmenovitý proud $I_N$	0,3 A
Jmenovitý proud $I_N$	5,7 A
Jmenovitý výkon $P_2$	1109 W
Min. otáčky $n_{min}$	500 1/min
Max. otáčky $n_{max}$	3050 1/min
Příkon (min) $P_{1 min}$	20 W
Příkon $P_{1 max}$	1290 W
Rušivé vyzařování	EN 61800-3;2004+A1;2012 / obytné prostředí (C1)
Odolnost proti rušení	EN 61800-3;2004+A1;2012 / průmyslové prostředí (C2)
Izolační třída	F
Třída krytí	IPX4D
Šroubení kabelu	5 x M16x1.5

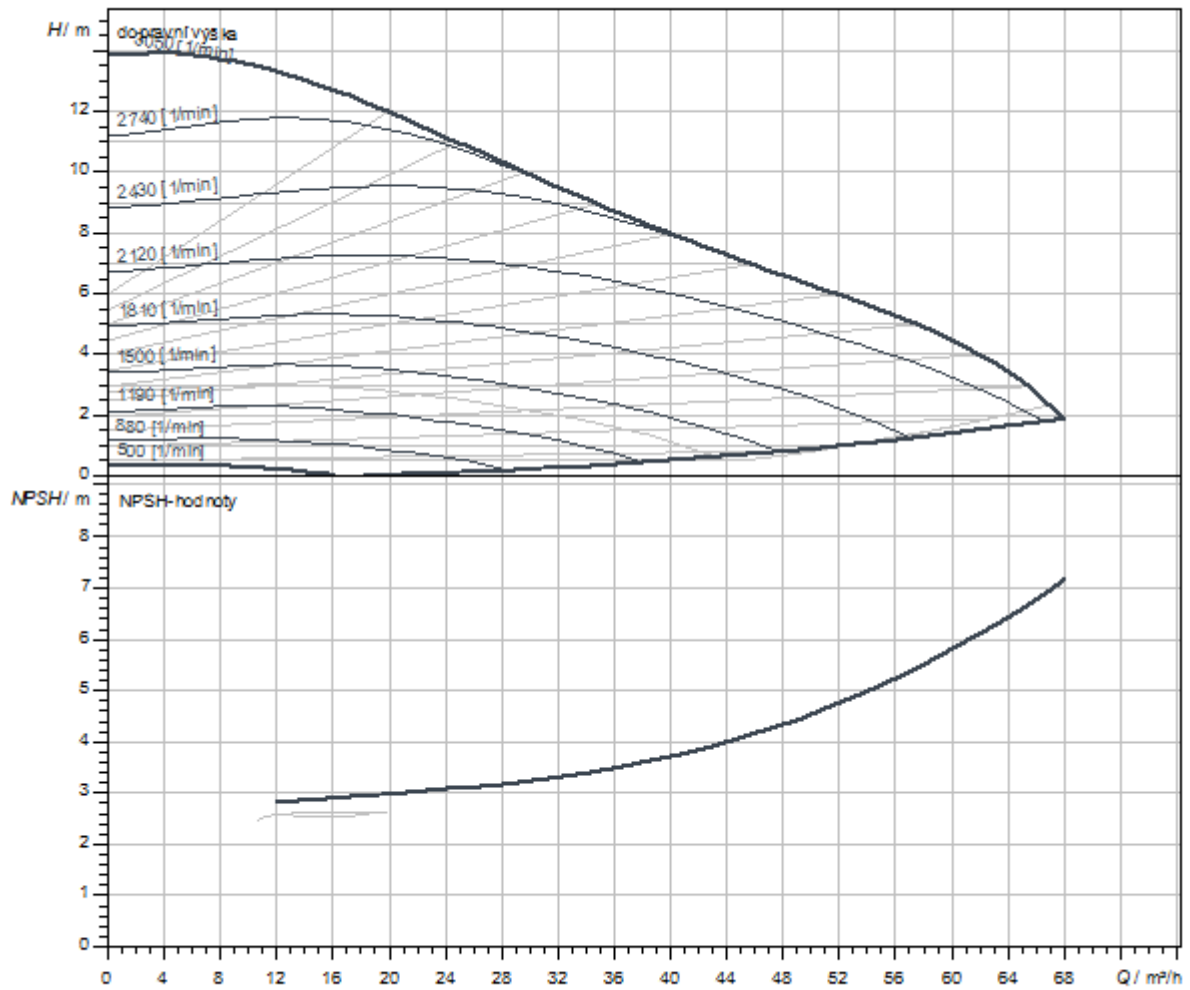
## Rozměry pro instalaci

Přípojka trubky na straně sání $DNs$	DN 100
Přípojka trubky na výtlačku $DNd$	DN 100
Konstrukční délka $l_0$	360 mm

## Materiály

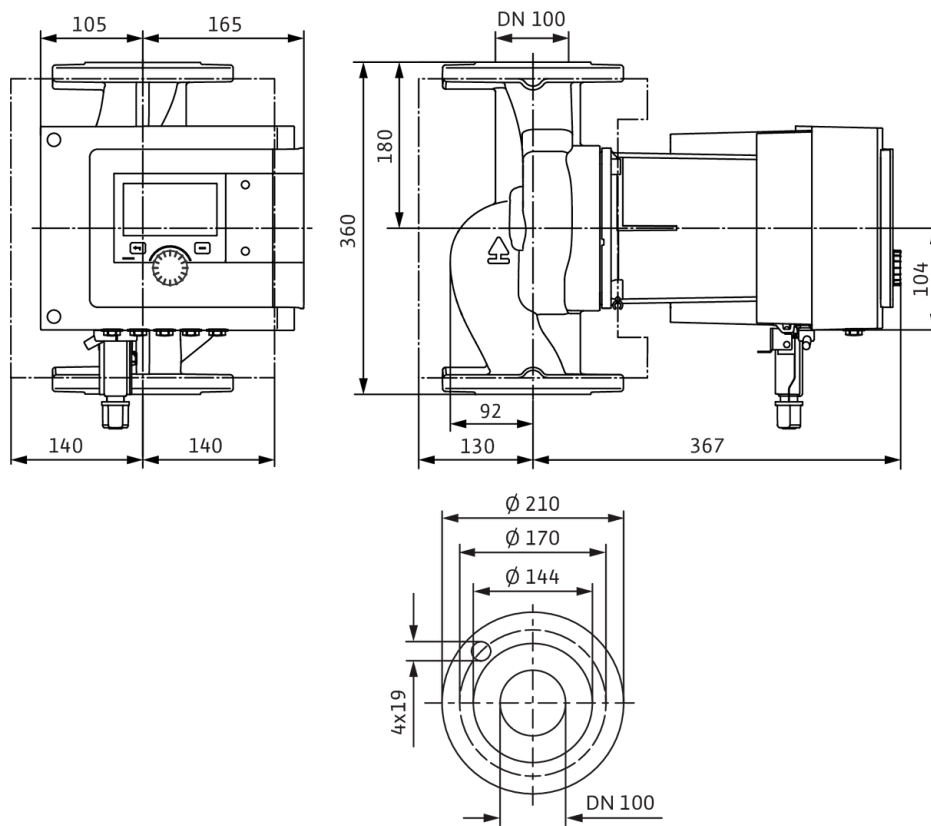
Skříň čerpadla	litina
Oběžné kolo	PPS-GF40
Hřídel	1.4028, s povrchovou úpravou DLC
Materiál ložiska	Uhlík, impregnovaný antimonem

Charakteristiky



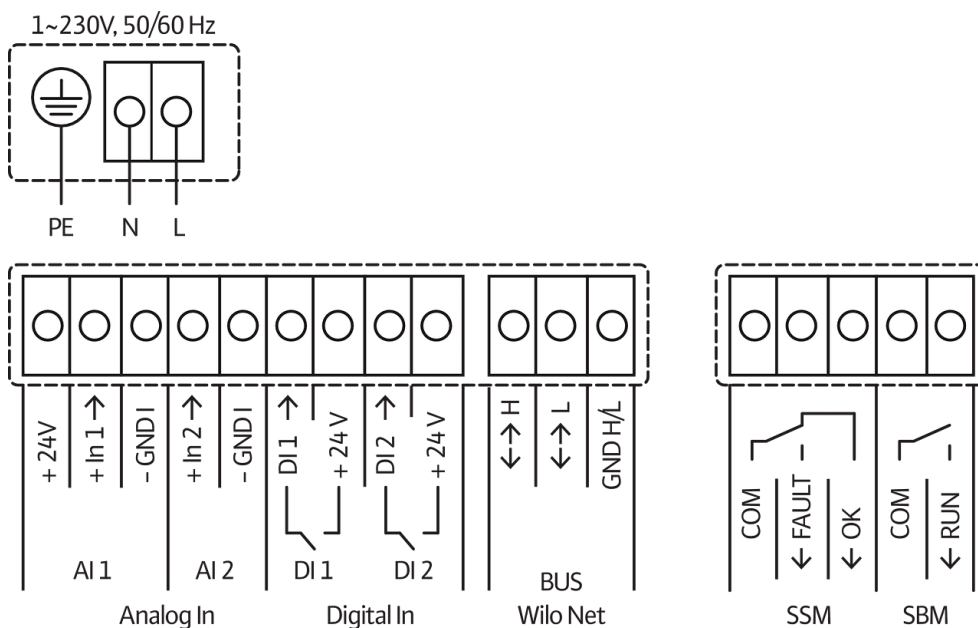
Rozměry a rozměrové výkresy

Stratos MAXO 100/0,5-12 PN6



## Schéma zapojení svorkovnice

Standard: 1~ 230 V, 50/60 Hz, volitelná možnost: 3~ 230 V, 50/60 Hz



SSM: Sběrné poruchové hlášení (Rozpínací kontakt podle VDI 3814, zatížitelnost 1 A, 250 V ~)

## Informace k objednávkám

## Údaje o výrobku

Značka	Wilo
Název výrobku	Stratos MAXO 100/0,5-12 PN6
Číslo výrobku	2164604
Číslo EAN	4048482699844
Barva	zelená/černá/stříbrná
Minimální objem objednávky	1
Dostupnost na trhu	2019-02-01

## Rozměry a hmotnosti

Délka včetně obalu	600 mm
Délka <i>L</i>	500 mm
Výška včetně obalu	525 mm
Výška <i>H</i>	360 mm
Šířka včetně obalu	400 mm
Šířka <i>W</i>	300 mm
Hmotnost brutto cca <i>m</i>	39,3 kg
Hmotnost netto cca <i>m</i>	36 kg

## Balení

Počet na jednu vrstvu	4
Vlastnost balení	Přepravní obal
Druh balení	Karton
Počet na jednu paletu	8

## Text pro výběrová řízení

Premium Smart čerpadlo Wilo-Stratos MAXO

Vysoce účinné Inline mokroběžné čerpadlo s EC motorem a elektronickým přizpůsobováním výkonu. Lze použít pro topnou vodu, studenou vodu a směsi vody/glykolu. Index energetické účinnosti (EEI) podle typu čerpadla mezi  $\leq 0,17$  a  $\leq 0,19$ .

### Regulační režim:

- > Permanentní, automatické přizpůsobení výkonu podle potřeby zařízení bez zadání požadované hodnoty **Wilo-Dynamic Adapt plus** (nastavení z výroby). Úspora proudu až o 20 % oproti regulačnímu režimu dp-v.
- > Konstantní teplota (**T-const.**)
- > Konstantní teplotní rozdíl (**dT-const.**)
- > Optimalizace čerpacího výkonu přívodního čerpadla podle potřeby propojením a komunikací s několika čerpadly (**Multi-Flow Adaptation**).
- > Konstantní průtok (**Q-const.**)
- > Regulace rozdílu tlaku dp-c ve vzdáleném bodě v potrubí (**regulace špatného bodu**)
- > Konstantní diferenční tlak (**dp-c**)
- > Variabilní diferenční tlak (**dp-v**) s volitelnou možností zadání nominálních provozních bodů
- > Konstantní otáčky (**n-const.**)
- > Uživatelem definovaná regulace **PID**

### Funkce:

- > Evidence množství tepla
- > Evidence množství chladu
- > Automatické vypnutí čerpadla při zaznamenání nulového průtoku (**No-Flow Stop**)
- > Přepnutí mezi ohřevným a chladicím provozem (automaticky, externě nebo manuálně)
- > Nastavitelné omezení čerpacího výkonu pomocí funkce Q-Limit (**Q<sub>min.</sub> a Q<sub>max.</sub>**)
- > Provozní režimy zdvojených čerpadel: **Paralelní provoz** s optimalizací účinku pro dp-c a dp-v, hlavní/záložní režim
- > Uložení a obnovení nakonfigurovaného nastavení čerpadel (**3 body obnovení**)
- > **Zobrazení poruchového/varovného hlášení**tiskacími písmeny včetně doporučení k nápravě
- > **Funkce odvodu** k automatickému odvětrávání prostoru rotoru
- > Automatický **útlumový režim**
- > Automatická **odblokovácí funkce** a integrovaná **plná ochrana motoru**
- > **Detekce chodu na sucho**

### Zobrazení:

- > Způsob regulace
- > Požadovaná hodnota
- > Průtok
- > Teplota
- > Příkon
- > Spotřeba elektřiny
- > Aktivní vlivy (např. STOP, No-Flow Stop)

### Provedení:

- > **2** konfigurovatelné **analogové vstupy**: 0 – 10 V, 2 – 10 V, 0 – 20 mA, 4 – 20 mA a běžně dostupný PT1000; napájení +24 V DC
- > **2** konfigurovatelné **digitální vstupy** (Ext. OFF, Ext. Min., Ext. Max, ohřívání/chlazení, manuální přenastavení (objektová automatika odpojena), blokáce ovládání (klávesnicová závěra a dálkově ovládaná ochrana konfigurace))
- > **2** konfigurovatelná **hlásicí relé** pro **provozní a poruchová hlášení**
- > **Místo zapojení pro moduly Wilo CIF** s rozhraními pro automatické řízení objektu (volitelné příslušenství: moduly CIF Modbus RTU, Modbus TCP, BACnet MS/TP, BACnet IP, LON, PLR, CANopen)
- > Wilo Net jako systémová sběrnice Wilo pro vzájemnou komunikaci výrobků Wilo, např. **Multi-Flow Adaptation**; provoz zdvojeného čerpadla a Wilo-Smart Gateway
- > **Integrované teplotní čidlo**
- > Automatický **nouzový režim** při zvláštních stavech (lze definovat počet otáček čerpadla) např. při výpadku sběrnice komunikace nebo při hodnotách senzoru
- > **Grafický barevný displej** (4,3 palce) s ovládáním přes manuální ovládání jedním knoflíkem
- > Načtení a nastavení provozních údajů a např. vytvoření protokolu o uvedení do provozu přes rozhraní Bluetooth (bez dalšího příslušenství) pomocí aplikace Wilo Assistant
- > **Management zdvojených čerpadel** integrovaný (zdvojená čerpadla jsou již propojená), při použití 2 samostatných čerpadel jako zdvojeného čerpadla, připojení přes Wilo Net
- > Detekce přetržení kabelu u analogového signálu (v připojení s 2 – 10 V nebo 4 – 20 mA)
- > Možnost venkovní instalace s ochranou proti povětrnostním vlivům podle návodu k montáži a obsluze
- > Předem nastavené datum a hodiny
- > Tepelná izolace pro použití v oblasti vytápění



**Obsah dodávky**

- > Čerpadlo
- > Optimalizovaný Wilo-Connector shodný pro všechny konstrukční velikosti
- > 2x šroubení kabelu M16 x 1,5
- > Podložky pro přírubové šrouby M12 a M16 (při jmenovitých světlostech připojení DN 32 až DN 65)
- > 2x těsnění v případě přípojky na závit
- > Tepelná izolace
- > Stručný návod k montáži a obsluze

**Provozní údaje**

teplota média $T$	-10 °C
okolní teplota $T$	-10 °C
Maximální provozní tlak $PN$	6 bar
Minimální výška přítoku při 50 °C	7 m
Minimální výška přítoku při 95 °C	15 m
Minimální výška přítoku při 110 °C	23 m

**Údaje o motoru**

Index energetické účinnosti (EEI)	0.17
Rušivé vyzařování	EN 61800-3;2004+A1;2012 / obytné prostředí (C1)
Odolnost proti rušení	EN 61800-3;2004+A1;2012 / průmyslové prostředí (C2)
Síťová přípojka	1~230 V, 50/60 Hz
Příkon $P_{1\max}$	1290 W
Min. otáčky $n_{\min}$	500 1/min
Max. otáčky $n_{\max}$	3050 1/min
Třída krytí motoru	IPX4D
Šroubení kabelu	5 x M16x1.5

**Volitelné příslušenství:**

- > Izolace proti chladu ClimaForm k zamezení tvorby kondenzátu
- > Modul CIF: Modbus TCP, Modbus RTU, BACnet IP, BACnet MS/TP, LON, PLR, CANopen
- > PT 1000 (B) příložné čidlo na potrubí (pro teplou užitkovou vodu)
- > Senzor PT 1000 (AA) k instalaci do ponorné jímky
- > Čidlo diferenčního tlaku
- > Smart-Gateway

**Materiály**

Skříň čerpadla	litina
Oběžné kolo	PPS-GF40
Hřídel	1.4028, s povrchovou úpravou DLC
Materiál ložiska	Uhlík, impregnovaný antimonem

**Rozměry pro instalaci**

Přípojka trubky na straně sání $DN_s$	DN 100
Přípojka trubky na výtlačku $DN_d$	DN 100
Konstrukční délka $l_0$	360 mm

**Informace k umístění objednávky**

Značka	Wilo
Název výrobku	Stratos MAXO 100/0,5-12 PN6
Hmotnost netto cca $m$	36 kg
Číslo výrobku	2164604

## Datový list

## Hydraulické údaje

Maximální provozní tlak $P_N$	10 bar
Dopravní výška $H_{max}$	12,0 m
Čerpací výkon $Q_{max}$	67,0 m <sup>3</sup> /h
Minimální výška přítoku při 50 °C	7 m
Minimální výška přítoku při 95 °C	15 m
Minimální výška přítoku při 110 °C	23 m
Min. teplota média $T_{min}$	-10 °C
Max. teplota média $T_{max}$	110 °C
Min. okolní teplota $T_{min}$	-10 °C
Max. okolní teplota $T_{max}$	40 °C

## Údaje o motoru

Index energetické účinnosti (EEI)	0.17
Síťová přípojka	1~230 V ±10%, 50/60 Hz
Jmenovitý proud $I_N$	0,3 A
Jmenovitý proud $I_N$	5,7 A
Jmenovitý výkon $P_2$	1109 W
Min. otáčky $n_{min}$	500 1/min
Max. otáčky $n_{max}$	3050 1/min
Příkon (min) $P_{1 min}$	20 W
Příkon $P_{1 max}$	1290 W
Rušivé vyzařování	EN 61800-3;2004+A1;2012 / obytné prostředí (C1)
Odolnost proti rušení	EN 61800-3;2004+A1;2012 / průmyslové prostředí (C2)
Izolační třída	F
Třída krytí	IPX4D
Šroubení kabelu	5 x M16x1.5

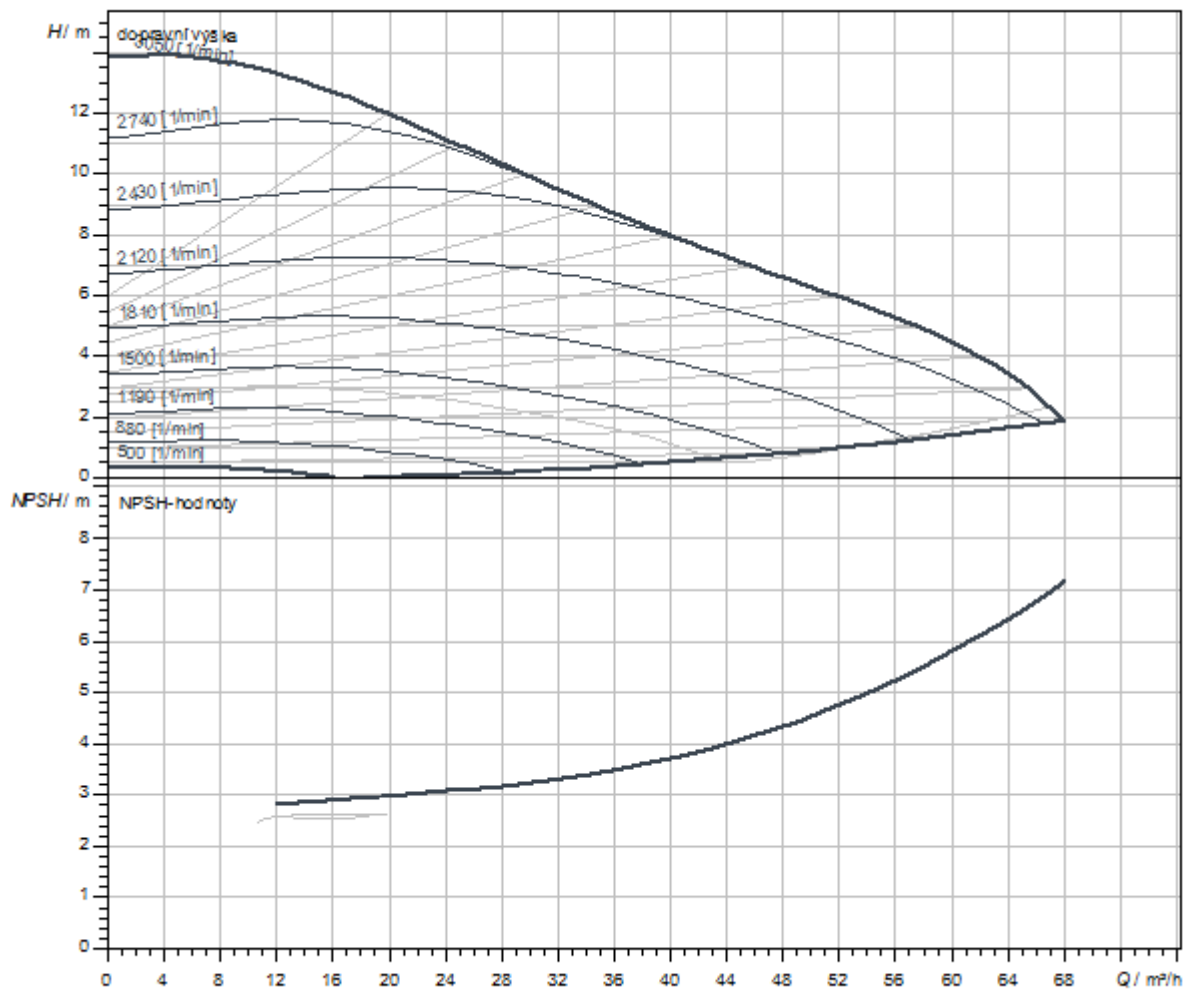
## Rozměry pro instalaci

Přípojka trubky na straně sání $DNs$	DN 100
Přípojka trubky na výtlaku $DNd$	DN 100
Konstrukční délka $l_0$	360 mm

## Materiály

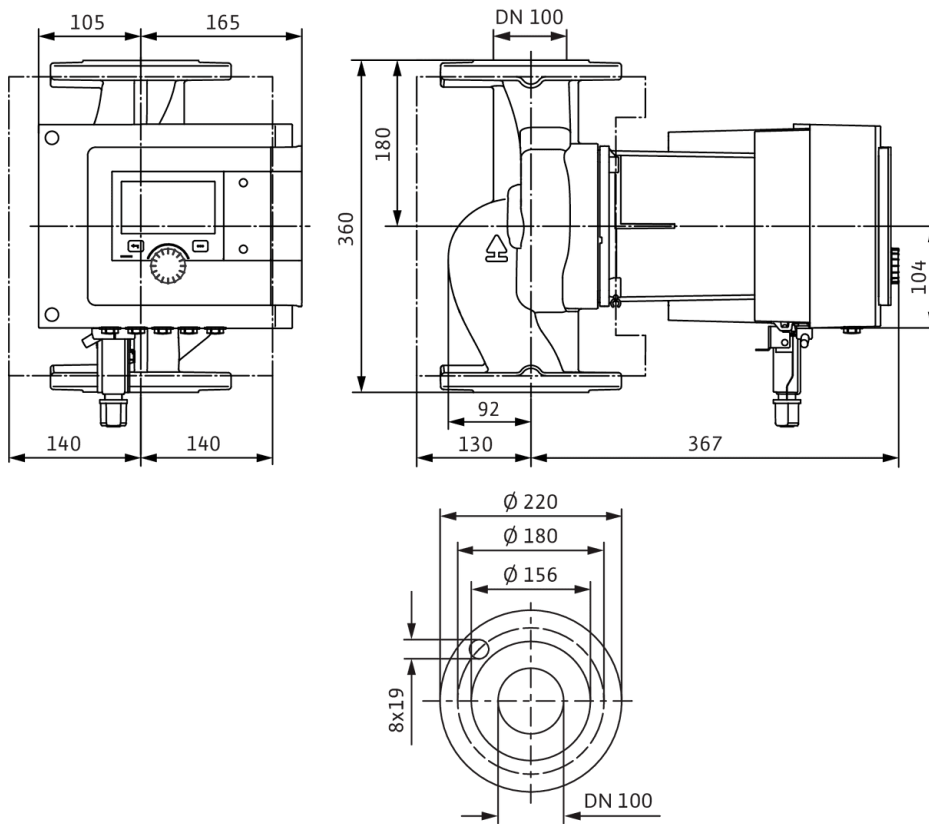
Skříň čerpadla	litina
Oběžné kolo	PPS-GF40
Hřídel	1.4028, s povrchovou úpravou DLC
Materiál ložiska	Uhlík, impregnovaný antimonem

Charakteristiky



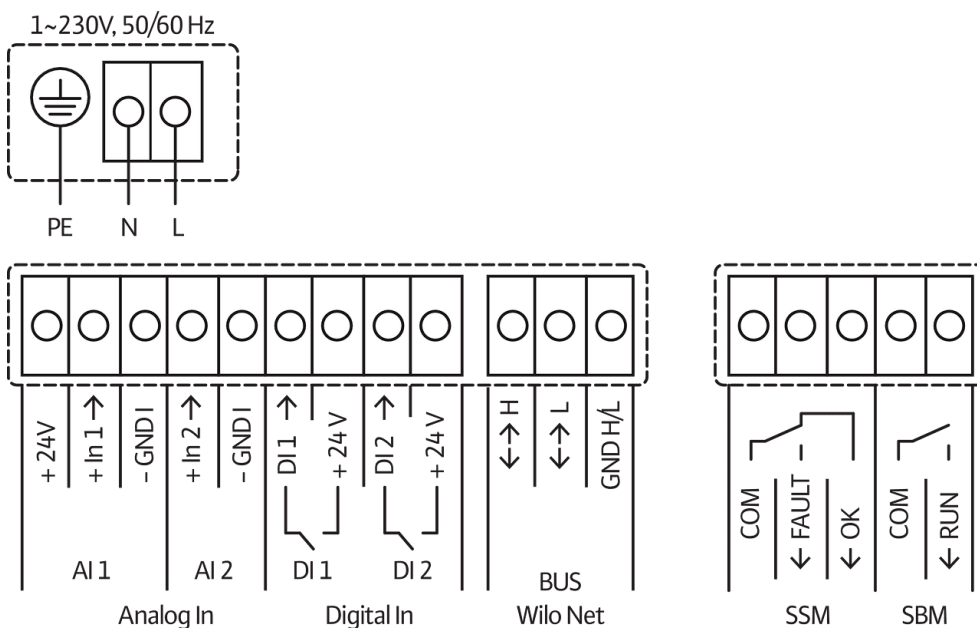
Rozměry a rozměrové výkresy

Stratos MAXO 100/0,5-12 PN10



## Schéma zapojení svorkovnice

Standard: 1~ 230 V, 50/60 Hz, volitelná možnost: 3~ 230 V, 50/60 Hz



SSM: Sběrné poruchové hlášení (Rozpínací kontakt podle VDI 3814, zatížitelnost 1 A, 250 V ~)

## Informace k objednávkám

## Údaje o výrobku

Značka	Wilo
Název výrobku	Stratos MAXO 100/0,5-12 PN10
Číslo výrobku	2164605
Číslo EAN	4048482699851
Barva	zelená/černá/stříbrná
Minimální objem objednávky	1
Dostupnost na trhu	2019-02-01

## Rozměry a hmotnosti

Délka včetně obalu	600 mm
Délka <i>L</i>	500 mm
Výška včetně obalu	525 mm
Výška <i>H</i>	360 mm
Šířka včetně obalu	400 mm
Šířka <i>W</i>	300 mm
Hmotnost brutto cca <i>m</i>	39,3 kg
Hmotnost netto cca <i>m</i>	36 kg

## Balení

Počet na jednu vrstvu	4
Vlastnost balení	Přepravní obal
Druh balení	Karton
Počet na jednu paletu	8

## Text pro výběrová řízení

Premium Smart čerpadlo Wilo-Stratos MAXO

Vysoce účinné Inline mokroběžné čerpadlo s EC motorem a elektronickým přizpůsobováním výkonu. Lze použít pro topnou vodu, studenou vodu a směsi vody/glykolu. Index energetické účinnosti (EEI) podle typu čerpadla mezi  $\leq 0,17$  a  $\leq 0,19$ .

### Regulační režim:

- > Permanentní, automatické přizpůsobení výkonu podle potřeby zařízení bez zadání požadované hodnoty **Wilo-Dynamic Adapt plus** (nastavení z výroby). Úspora proudu až o 20 % oproti regulačnímu režimu dp-v.
- > Konstantní teplota (**T-const.**)
- > Konstantní teplotní rozdíl (**dT-const.**)
- > Optimalizace čerpacího výkonu přívodního čerpadla podle potřeby propojením a komunikací s několika čerpadly (**Multi-Flow Adaptation**).
- > Konstantní průtok (**Q-const.**)
- > Regulace rozdílu tlaku dp-c ve vzdáleném bodě v potrubí (**regulace špatného bodu**)
- > Konstantní diferenční tlak (**dp-c**)
- > Variabilní diferenční tlak (**dp-v**) s volitelnou možností zadání nominálních provozních bodů
- > Konstantní otáčky (**n-const.**)
- > Uživatelem definovaná regulace **PID**

### Funkce:

- > Evidence množství tepla
- > Evidence množství chladu
- > Automatické vypnutí čerpadla při zaznamenání nulového průtoku (**No-Flow Stop**)
- > Přepnutí mezi ohřevným a chladicím provozem (automaticky, externě nebo manuálně)
- > Nastavitelné omezení čerpacího výkonu pomocí funkce Q-Limit (**Q<sub>min.</sub> a Q<sub>max.</sub>**)
- > Provozní režimy zdvojených čerpadel: **Paralelní provoz** s optimalizací účinku pro dp-c a dp-v, hlavní/záložní režim
- > Uložení a obnovení nakonfigurovaného nastavení čerpadel (**3 body obnovení**)
- > **Zobrazení poruchového/varovného hlášení**tiskacími písmeny včetně doporučení k nápravě
- > **Funkce odvodu** k automatickému odvětrávání prostoru rotoru
- > Automatický **útlumový režim**
- > Automatická **odblokovácí funkce** a integrovaná **plná ochrana motoru**
- > **Detekce chodu na sucho**

### Zobrazení:

- > Způsob regulace
- > Požadovaná hodnota
- > Průtok
- > Teplota
- > Příkon
- > Spotřeba elektřiny
- > Aktivní vlivy (např. STOP, No-Flow Stop)

### Provedení:

- > **2** konfigurovatelné **analogové vstupy**: 0 – 10 V, 2 – 10 V, 0 – 20 mA, 4 – 20 mA a běžně dostupný PT1000; napájení +24 V DC
- > **2** konfigurovatelné **digitální vstupy** (Ext. OFF, Ext. Min., Ext. Max, ohřívání/chlazení, manuální přenastavení (objektová automatika odpojena), blokáce ovládání (klávesnicová závěra a dálkově ovládaná ochrana konfigurace))
- > **2** konfigurovatelná **hlásicí relé** pro **provozní a poruchová hlášení**
- > **Místo zapojení pro moduly Wilo CIF** s rozhraními pro automatické řízení objektu (volitelné příslušenství: moduly CIF Modbus RTU, Modbus TCP, BACnet MS/TP, BACnet IP, LON, PLR, CANopen)
- > Wilo Net jako systémová sběrnice Wilo pro vzájemnou komunikaci výrobků Wilo, např. **Multi-Flow Adaptation**; provoz zdvojeného čerpadla a Wilo-Smart Gateway
- > **Integrované teplotní čidlo**
- > Automatický **nouzový režim** při zvláštních stavech (lze definovat počet otáček čerpadla) např. při výpadku sběrnice komunikace nebo při hodnotách senzoru
- > **Grafický barevný displej** (4,3 palce) s ovládáním přes manuální ovládání jedním knoflíkem
- > Načtení a nastavení provozních údajů a např. vytvoření protokolu o uvedení do provozu přes rozhraní Bluetooth (bez dalšího příslušenství) pomocí aplikace Wilo Assistant
- > **Management zdvojených čerpadel** integrovaný (zdvojená čerpadla jsou již propojená), při použití 2 samostatných čerpadel jako zdvojeného čerpadla, připojení přes Wilo Net
- > Detekce přetržení kabelu u analogového signálu (v připojení s 2 – 10 V nebo 4 – 20 mA)
- > Možnost venkovní instalace s ochranou proti povětrnostním vlivům podle návodu k montáži a obsluze
- > Předem nastavené datum a hodiny
- > Tepelná izolace pro použití v oblasti vytápění

**Obsah dodávky**

- > Čerpadlo
- > Optimalizovaný Wilo-Connector shodný pro všechny konstrukční velikosti
- > 2x šroubení kabelu M16 x 1,5
- > Podložky pro přírubové šrouby M12 a M16 (při jmenovitých světlostech připojení DN 32 až DN 65)
- > 2x těsnění v případě přípojky na závit
- > Tepelná izolace
- > Stručný návod k montáži a obsluze

**Provozní údaje**

teplota média $T$	-10 °C
okolní teplota $T$	-10 °C
Maximální provozní tlak $PN$	10 bar
Minimální výška přítoku při 50 °C	7 m
Minimální výška přítoku při 95 °C	15 m
Minimální výška přítoku při 110 °C	23 m

**Údaje o motoru**

Index energetické účinnosti (EEI)	0.17
Rušivé vyzařování	EN 61800-3;2004+A1;2012 / obytné prostředí (C1)
Odolnost proti rušení	EN 61800-3;2004+A1;2012 / průmyslové prostředí (C2)
Síťová přípojka	1~230 V, 50/60 Hz
Příkon $P_{1\max}$	1290 W
Min. otáčky $n_{\min}$	500 1/min
Max. otáčky $n_{\max}$	3050 1/min
Třída krytí motoru	IPX4D
Šroubení kabelu	5 x M16x1.5

**Volitelné příslušenství:**

- > Izolace proti chladu ClimaForm k zamezení tvorby kondenzátu
- > Modul CIF: Modbus TCP, Modbus RTU, BACnet IP, BACnet MS/TP, LON, PLR, CANopen
- > PT 1000 (B) příložné čidlo na potrubí (pro teplou užitkovou vodu)
- > Senzor PT 1000 (AA) k instalaci do ponorné jímky
- > Čidlo diferenčního tlaku
- > Smart-Gateway

**Materiály**

Skříň čerpadla	litina
Oběžné kolo	PPS-GF40
Hřídel	1.4028, s povrchovou úpravou DLC
Materiál ložiska	Uhlík, impregnovaný antimonem

**Rozměry pro instalaci**

Přípojka trubky na straně sání $DN_s$	DN 100
Přípojka trubky na výtlačku $DN_d$	DN 100
Konstrukční délka $l_0$	360 mm

**Informace k umístění objednávky**

Značka	Wilo
Název výrobku	Stratos MAXO 100/0,5-12 PN10
Hmotnost netto cca $m$	36 kg
Číslo výrobku	2164605

## Datový list

## Hydraulické údaje

Maximální provozní tlak $P_N$	10 bar
Dopravní výška $H_{max}$	8,0 m
Čerpací výkon $Q_{max}$	10,0 m <sup>3</sup> /h
Minimální výška přítoku při 50 °C	3 m
Minimální výška přítoku při 95 °C	10 m
Minimální výška přítoku při 110 °C	16 m
Min. teplota média $T_{min}$	-10 °C
Max. teplota média $T_{max}$	90 °C
Min. okolní teplota $T_{min}$	-10 °C
Max. okolní teplota $T_{max}$	40 °C

## Údaje o motoru

Index energetické účinnosti (EEI)	0,18
Síťová přípojka	1~230 V ±10%, 50/60 Hz
Jmenovitý proud $I_N$	0,11 A
Jmenovitý proud $I_N$	1,1 A
Jmenovitý výkon $P_2$	133 W
Min. otáčky $n_{min}$	750 1/min
Max. otáčky $n_{max}$	3550 1/min
Příkon (min) $P_{1min}$	7 W
Příkon $P_{1max}$	160 W
Rušivé vyzařování	EN 61800-3;2004+A1;2012 / obytné prostředí (C1)
Odolnost proti rušení	EN 61800-3;2004+A1;2012 / průmyslové prostředí (C2)
Izolační třída	F
Třída krytí	IPX4D
Šroubení kabelu	5 x M16x1.5

## Rozměry pro instalaci

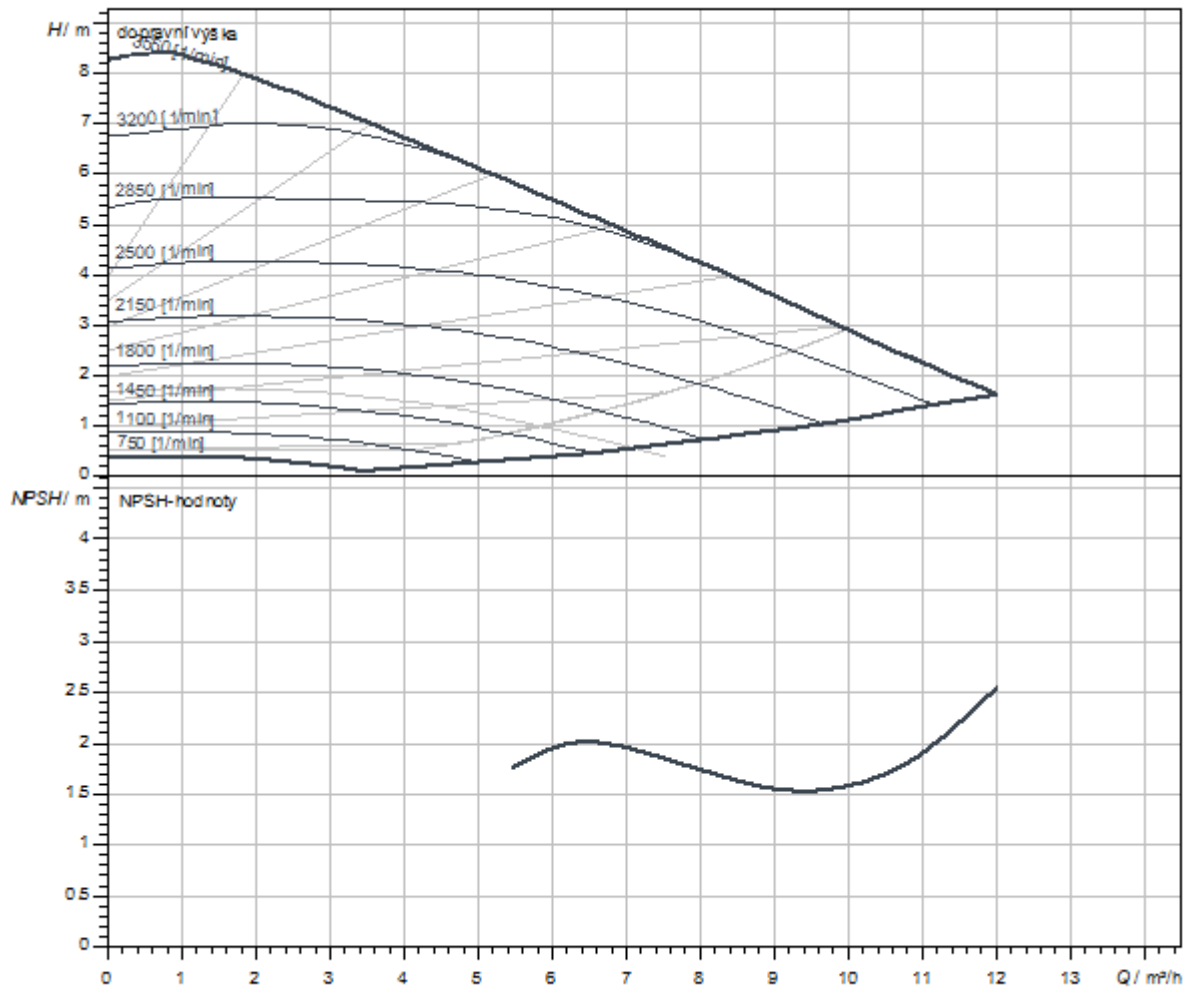
Přípojka trubky na straně sání $DN_s$	DN 32
Přípojka trubky na výtlaku $DN_d$	DN 32
Konstrukční délka $l_0$	220 mm

## Materiály

Skříň čerpadla	litina
Oběžné kolo	PPS-GF40
Hřídel	nerezová ocel
Materiál ložiska	Uhlíkový grafit

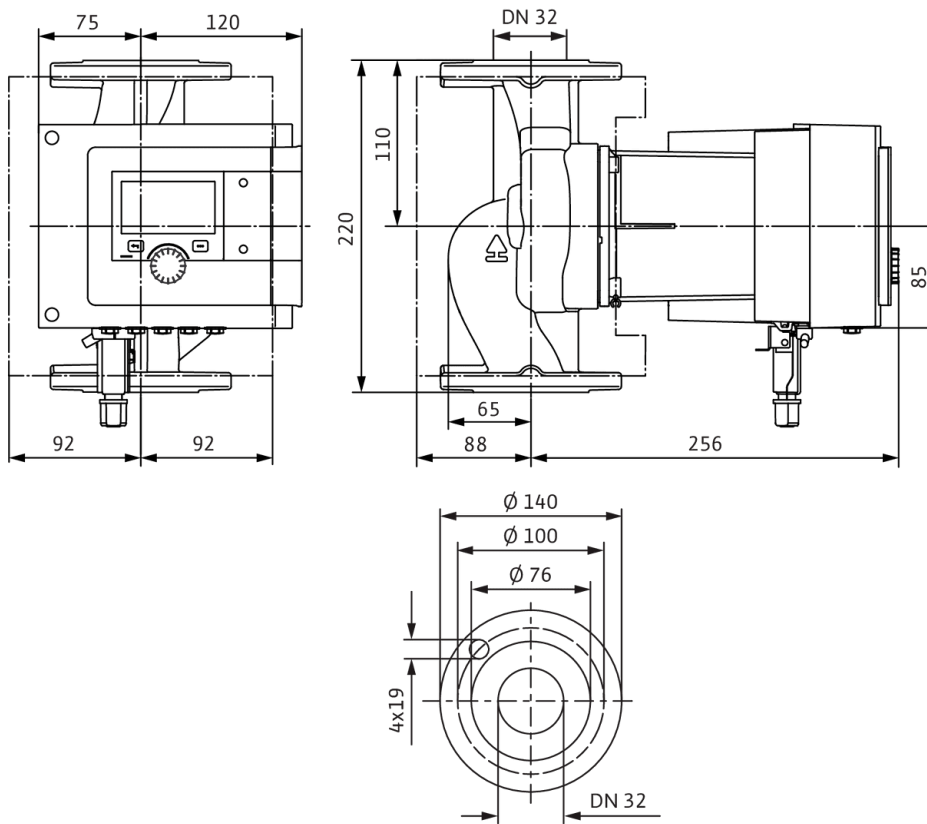


Charakteristiky



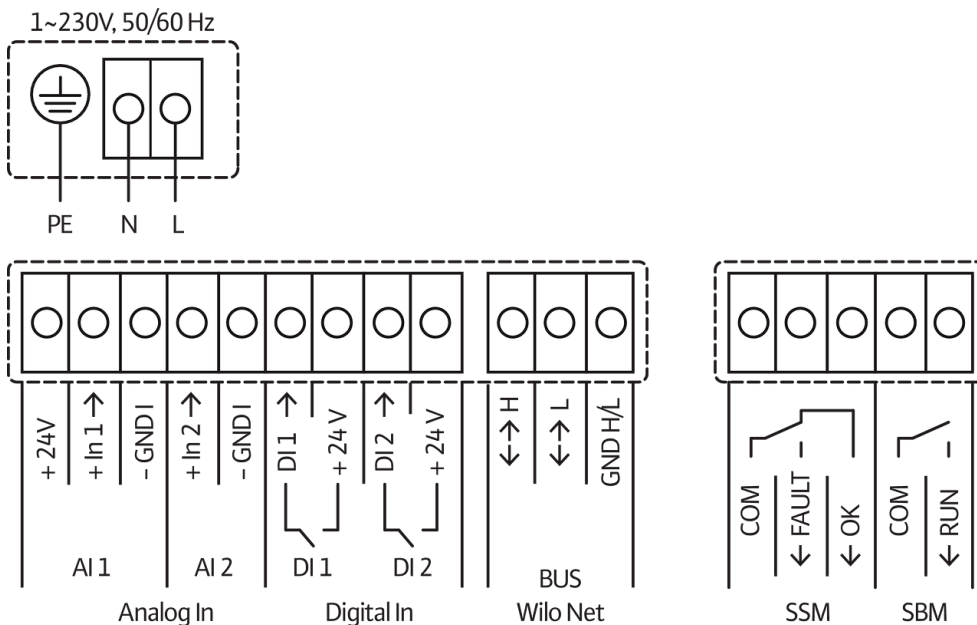
Rozměry a rozměrové výkresy

Stratos MAXO 32/0,5-8 PN6/10-R7



## Schéma zapojení svorkovnice

Standard: 1~ 230 V, 50/60 Hz, volitelná možnost: 3~ 230 V, 50/60 Hz



SSM: Sběrné poruchové hlášení (Rozpínací kontakt podle VDI 3814, zatížitelnost 1 A, 250 V ~)

## Informace k objednávkám

## Údaje o výrobku

Značka	Wilo
Název výrobku	Stratos MAXO 32/0,5-8 PN6/10-R7
Číslo výrobku	2217945
Číslo EAN	4062679195049
Barva	zelená/černá/stříbrná
Minimální objem objednávky	1
Dostupnost na trhu	2021-09-01

## Rozměry a hmotnosti

Délka včetně obalu	600 mm
Délka <i>L</i>	345 mm
Výška včetně obalu	394 mm
Výška <i>H</i>	220 mm
Šířka včetně obalu	400 mm
Šířka <i>W</i>	212 mm
Hmotnost brutto cca <i>m</i>	14,2 kg
Hmotnost netto cca <i>m</i>	10,8 kg

## Balení

Počet na jednu vrstvu	4
Vlastnost balení	Přepravní obal
Druh balení	Karton
Počet na jednu paletu	8

## Text pro výběrová řízení

Prémiová varianta chytrého čerpadla Wilo-Stratos MAXO-R7

Vysoce účinné inline mokroběžné čerpadlo s elektronicky komutovaným motorem a elektronickým nastavením výkonu. Lze použít pro topnou vodu, studenou vodu a směsi vody/glykolu. Index energetické účinnosti (EEI) podle typu čerpadla mezi  $\leq 0,17$  a  $\leq 0,19$ .

### Regulační režimy:

- > Permanentní, automatické přizpůsobení výkonu podle potřeby zařízení bez zadání požadované hodnoty **Wilo-Dynamic Adapt plus** (nastavení z výroby). Úspora proudu až o 20 % oproti regulačnímu režimu dp-v.
- > Konstantní teplota (**T-const.**)
- > Konstantní teplotní rozdíl (**dT-const.**)
- > Optimalizace čerpaného množství podávacího čerpadla podle potřeby propojením a komunikací s několika čerpadly (**Multi-Flow Adaptation**).
- > Konstantní čerpané množství (**Q-const.**)
- > Řízení dle diferenčního tlaku dp-c ve vzdáleném bodě v potrubní síti (**regulace špatného bodu**)
- > Konstantní diferenční tlak (**dp-c**)
- > Variabilní diferenční tlak (**dp-v**) s volitelnou možností zadání nominálních provozních bodů
- > Konstantní otáčky (**n-const.**)
- > Uživatelem definovaná regulace **PID**

### Funkce:

- > Měření množství tepla (**možné s doplňkovým teplotním čidlem čerpaného média Wilo**)
- > Evidence množství chladu (**možné s doplňkovým teplotním čidlem čerpaného média Wilo**)
- > Automatické vypnutí čerpadla při zaznamenání nulového průtoku (**No-Flow Stop**)
- > Přepnutí mezi ohřevným a chladicím provozem (automaticky, externě nebo manuálně) (**automaticky, možné s doplňkovým teplotním čidlem čerpaného média Wilo**)
- > Nastavitelné omezení čerpacího výkonu pomocí funkce Q-Limit ( **$Q_{min.}$  a  $Q_{max.}$** )
- > Provozní režimy zdvojených čerpadel: **Paralelní provoz** s optimalizací účinnosti pro dp-c a dp-v, hlavní/záložní režim
- > Uložení a obnovení nakonfigurovaného nastavení čerpadel (**3 body obnovení**)
- > **Zobrazení hlášení poruchy/varovného hlášení**tiskacími písmeny včetně doporučení k nápravě
- > **Funkce odvědušnění** k automatickému odvětrávání komory rotoru
- > Automatický **útlumový režim** (**možné s doplňkovým teplotním čidlem čerpaného média Wilo**)
- > Automatická **odblokovácí funkce** a integrovaná **plná ochrana motoru**
- > **Detekce chodu nasucho**

### Zobrazení:

- > Regulační režim
- > Požadovaná hodnota
- > Čerpané množství
- > Teplota (**možné s doplňkovým teplotním čidlem čerpaného média Wilo**)
- > Příkon
- > Spotřeba elektřiny
- > Aktivní vlivy (např. STOP, No-Flow Stop)

**Provedení:**

- > 2 konfigurovatelné **analogové vstupy**: 0–10 V, 2–10 V, 0–20 mA, 4–20 mA a běžně dostupný PT1000; napájení +24 V DC
- > 2 konfigurovatelné **digitální vstupy** (Ext. OFF, Ext. Min., Ext. Max, ohřívání/chlazení, manuální přenastavení (objektová automatika odpojena), blokace ovládání (blokace kláves a dálkově ovládaná ochrana konfigurace))
- > 2 konfigurovatelná **hlásící relé** pro **provozní hlášení a hlášení poruchy**
- > **Místo zapojení pro moduly Wilo CIF** s rozhraními pro automatické řízení objektu (volitelné příslušenství: moduly CIF Modbus RTU, Modbus TCP, BACnet MS/TP, BACnet IP, LON, PLR, CANopen)
- > Wilo Net jako systémová sběrnice Wilo pro vzájemnou komunikaci výrobků Wilo, např. **Multi-Flow Adaptation**; provoz zdvojeného čerpadla a Wilo-Smart Gateway
- > Automatický **nouzový provoz** při zvláštních stavech (lze definovat počet otáček čerpadla) např. při výpadku bus komunikace nebo při hodnotách senzoru
- > **Grafický barevný displej** (4,3 palce) s ovládáním přes manuální ovládání jedním knoflíkem
- > Načtení a nastavení provozních údajů a např. vytvoření protokolu o uvedení do provozu přes rozhraní Bluetooth (bez dalšího příslušenství) pomocí aplikace Wilo Assistant
- > Integrované **řízení zdvojených čerpadel** (zdvojená čerpadla jsou již propojená), při použití 2 samostatných čerpadel jako zdvojeného čerpadla, připojení přes WILO Net
- > Detekce přetržení kabelu u analogového signálu (v připojení s 2–10 V nebo 4–20 mA)
- > Možnost venkovní instalace s ochranou proti povětrnostním vlivům podle návodu k montáži a obsluze
- > Předem nastavené datum a hodiny
- > Tepelně izolační plášť pro použití v oblasti vytápění

**Rozsah dodávky**

- > Čerpadlo
- > Optimalizovaný Wilo-Connector shodný pro všechny konstrukční velikosti
- > 2x kabelová průchodka M16 x 1,5
- > 2x těsnění
- > Tepelně izolační plášť
- > Stručný návod k montáži a obsluze

**Volitelné příslušenství:**

- > Izolace proti chladu ClimaForm k zamezení tvorby kondenzátu
- > Modul CIF: Modbus TCP, Modbus RTU, BACnet IP, BACnet MS/TP, LON, PLR, CANopen
- > PT 1000 (B) kontakt povrchu potrubí (pro teplou vodu)
- > Senzor PT 1000 (AA) k instalaci do ponorné jímky
- > Čidlo diferenčního tlaku
- > Smart-Gateway
- > Teplotní čidlo čerpaného média Wilo (přídavné pro záznam a zobrazování teploty média, měření množství tepla a chladu a využívání regulačních režimů regulovaných teplotou T-const., dT-const.)

**Provozní údaje**

teplota média <i>T</i>	-10 °C
okolní teplota <i>T</i>	-10 °C
Maximální provozní tlak <i>PN</i>	10 bar
Minimální výška přítoku při 50 °C	3 m
Minimální výška přítoku při 95 °C	10 m
Minimální výška přítoku při 110 °C	16 m

## Údaje o motoru

Index energetické účinnosti (EEI)	0.18
Rušivé vyzařování	EN 61800-3;2004+A1;2012 / obytné prostředí (C1)
Odolnost proti rušení	EN 61800-3;2004+A1;2012 / průmyslové prostředí (C2)
Síťová přípojka	1~230 V, 50/60 Hz
Příkon $P_{1\max}$	160 W
Min. otáčky $n_{\min}$	750 1/min
Max. otáčky $n_{\max}$	3550 1/min
Třída krytí motoru	IPX4D
Šroubení kabelu	5 x M16x1.5

## Materiály

Skříň čerpadla	litina
Oběžné kolo	PPS-GF40
Hřídel	nerezová ocel
Materiál ložiska	Uhlíkový grafit

## Rozměry pro instalaci

Přípojka trubky na straně sání $DN_s$	DN 32
Přípojka trubky na výtlaku $DN_d$	DN 32
Konstrukční délka $l_0$	220 mm

## Informace k umístění objednávky

Značka	Wilo
Název výrobku	Stratos MAXO 32/0,5-8 PN6/10-R7
Hmotnost netto cca $m$	10,8 kg
Číslo výrobku	2217945

## Datový list

## Hydraulické údaje

Maximální provozní tlak $P_N$	10 bar
Dopravní výška $H_{max}$	10,0 m
Čerpací výkon $Q_{max}$	15,2 m <sup>3</sup> /h
Minimální výška přítoku při 50 °C	3 m
Minimální výška přítoku při 95 °C	10 m
Minimální výška přítoku při 110 °C	16 m
Min. teplota média $T_{min}$	-10 °C
Max. teplota média $T_{max}$	90 °C
Min. okolní teplota $T_{min}$	-10 °C
Max. okolní teplota $T_{max}$	40 °C

## Údaje o motoru

Index energetické účinnosti (EEI)	0.18
Síťová přípojka	1~230 V ±10%, 50/60 Hz
Jmenovitý proud $I_N$	0,11 A
Jmenovitý proud $I_N$	1,09 A
Jmenovitý výkon $P_2$	206 W
Min. otáčky $n_{min}$	750 1/min
Max. otáčky $n_{max}$	4000 1/min
Příkon (min) $P_{1 min}$	7 W
Příkon $P_{1 max}$	250 W
Rušivé vyzařování	EN 61800-3;2004+A1;2012 / obytné prostředí (C1)
Odolnost proti rušení	EN 61800-3;2004+A1;2012 / průmyslové prostředí (C2)
Izolační třída	F
Třída krytí	IPX4D
Šroubení kabelu	5 x M16x1.5

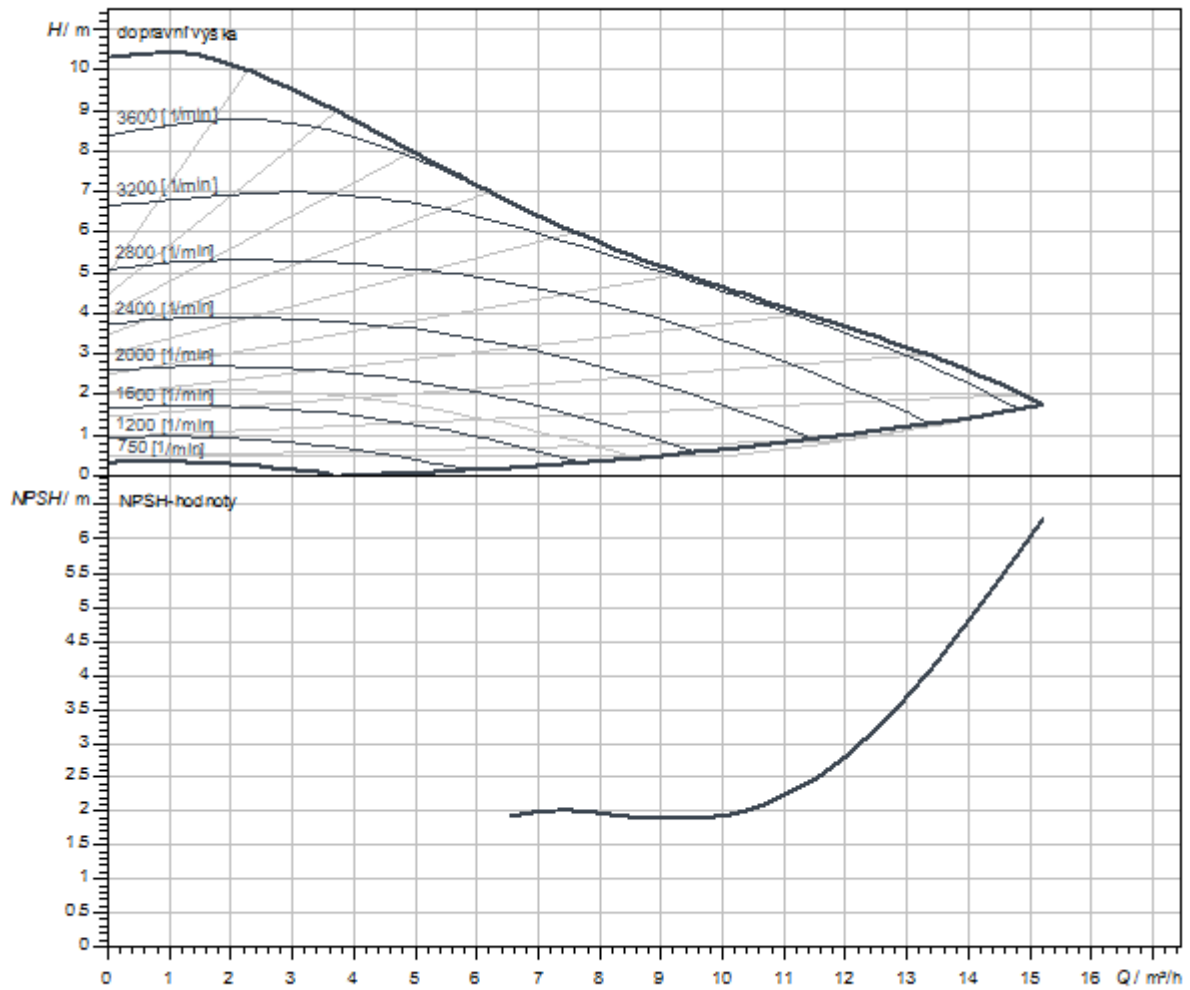
## Rozměry pro instalaci

Přípojka trubky na straně sání $DNs$	DN 32
Přípojka trubky na výtlačku $DNd$	DN 32
Konstrukční délka $l_0$	220 mm

## Materiály

Skříň čerpadla	litina
Oběžné kolo	PPS-GF40
Hřídel	1.4122, s povrchovou úpravou DLC
Materiál ložiska	Uhlík, impregnovaný antimonem

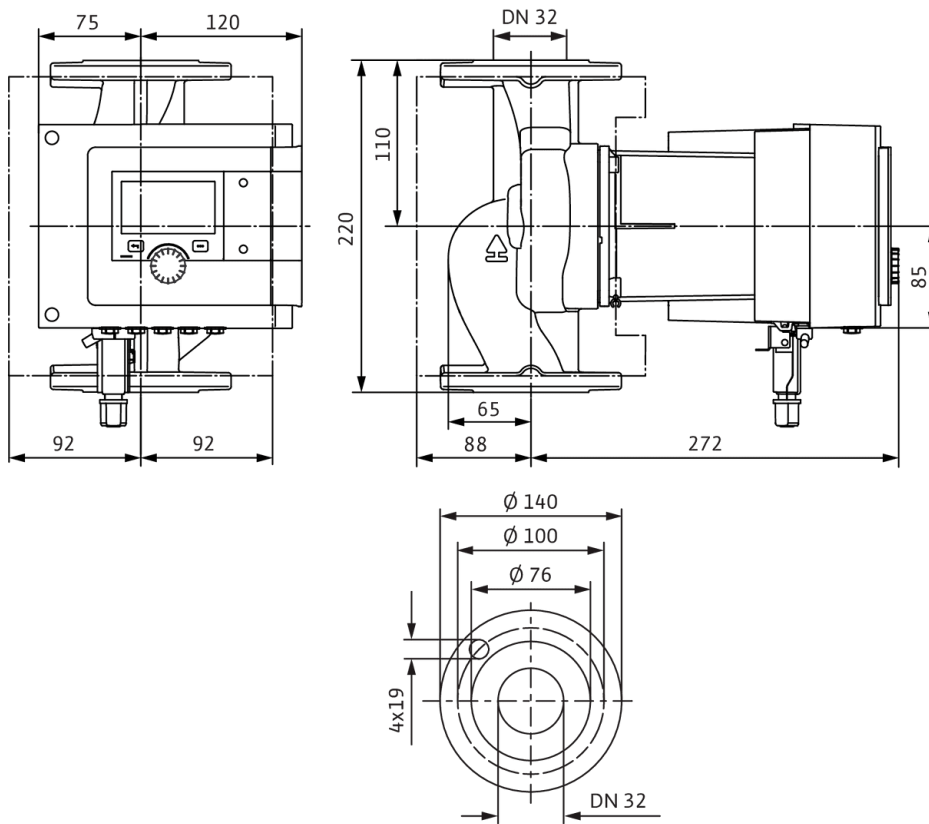
Charakteristiky





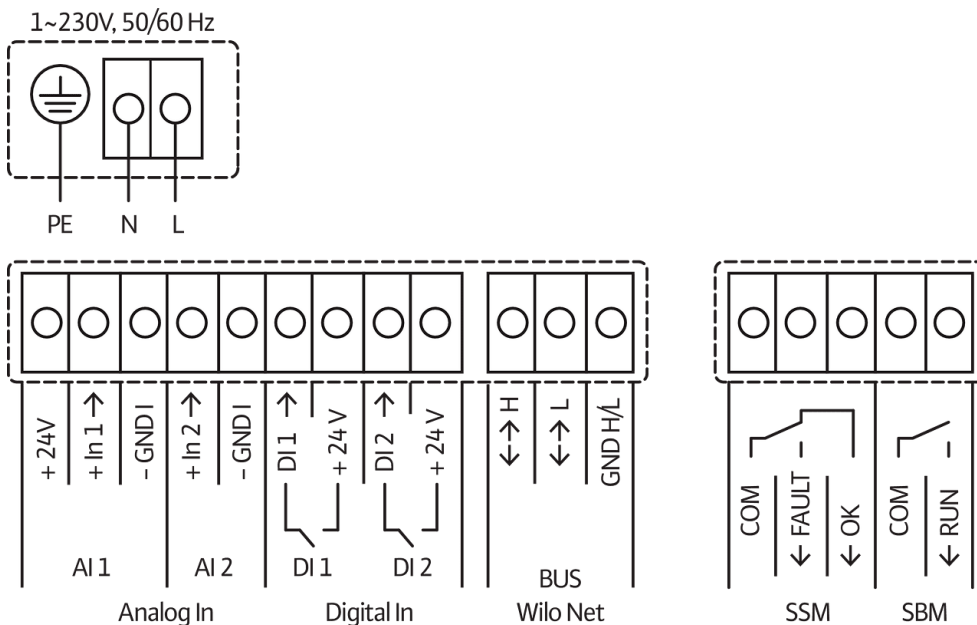
Rozměry a rozměrové výkresy

Stratos MAXO 32/0,5-10 PN6/10-R7



## Schéma zapojení svorkovnice

Standard: 1~ 230 V, 50/60 Hz, volitelná možnost: 3~ 230 V, 50/60 Hz



SSM: Sběrné poruchové hlášení (Rozpínací kontakt podle VDI 3814, zatížitelnost 1 A, 250 V ~)

## Informace k objednávkám

## Údaje o výrobku

Značka	Wilo
Název výrobku	Stratos MAXO 32/0,5-10 PN6/10-R7
Číslo výrobku	2217946
Číslo EAN	4062679195056
Barva	zelená/černá/stříbrná
Minimální objem objednávky	1
Dostupnost na trhu	2021-09-01

## Rozměry a hmotnosti

Délka včetně obalu	600 mm
Délka <i>L</i>	360 mm
Výška včetně obalu	394 mm
Výška <i>H</i>	220 mm
Šířka včetně obalu	400 mm
Šířka <i>W</i>	212 mm
Hmotnost brutto cca <i>m</i>	14,5 kg
Hmotnost netto cca <i>m</i>	11,1 kg

## Balení

Počet na jednu vrstvu	4
Vlastnost balení	Přepravní obal
Druh balení	Karton
Počet na jednu paletu	8

## Text pro výběrová řízení

Prémiová varianta chytrého čerpadla Wilo-Stratos MAXO-R7

Vysoce účinné inline mokroběžné čerpadlo s elektronicky komutovaným motorem a elektronickým nastavením výkonu. Lze použít pro topnou vodu, studenou vodu a směsi vody/glykolu. Index energetické účinnosti (EEI) podle typu čerpadla mezi  $\leq 0,17$  a  $\leq 0,19$ .

### Regulační režimy:

- > Permanentní, automatické přizpůsobení výkonu podle potřeby zařízení bez zadání požadované hodnoty **Wilo-Dynamic Adapt plus** (nastavení z výroby). Úspora proudu až o 20 % oproti regulačnímu režimu dp-v.
- > Konstantní teplota (**T-const.**)
- > Konstantní teplotní rozdíl (**dT-const.**)
- > Optimalizace čerpaného množství podávacího čerpadla podle potřeby propojením a komunikací s několika čerpadly (**Multi-Flow Adaptation**).
- > Konstantní čerpané množství (**Q-const.**)
- > Řízení dle diferenčního tlaku dp-c ve vzdáleném bodě v potrubní síti (**regulace špatného bodu**)
- > Konstantní diferenční tlak (**dp-c**)
- > Variabilní diferenční tlak (**dp-v**) s volitelnou možností zadání nominálních provozních bodů
- > Konstantní otáčky (**n-const.**)
- > Uživatelem definovaná regulace **PID**

### Funkce:

- > Měření množství tepla (**možné s doplňkovým teplotním čidlem čerpaného média Wilo**)
- > Evidence množství chladu (**možné s doplňkovým teplotním čidlem čerpaného média Wilo**)
- > Automatické vypnutí čerpadla při zaznamenání nulového průtoku (**No-Flow Stop**)
- > Přepnutí mezi ohřevným a chladicím provozem (automaticky, externě nebo manuálně) (**automaticky, možné s doplňkovým teplotním čidlem čerpaného média Wilo**)
- > Nastavitelné omezení čerpacího výkonu pomocí funkce Q-Limit ( **$Q_{min.}$  a  $Q_{max.}$** )
- > Provozní režimy zdvojených čerpadel: **Paralelní provoz** s optimalizací účinnosti pro dp-c a dp-v, hlavní/záložní režim
- > Uložení a obnovení nakonfigurovaného nastavení čerpadel (**3 body obnovení**)
- > **Zobrazení hlášení poruchy/varovného hlášení**tiskacími písmeny včetně doporučení k nápravě
- > **Funkce odvětrání** k automatickému odvětrávání komory rotoru
- > Automatický **útlumový režim** (**možné s doplňkovým teplotním čidlem čerpaného média Wilo**)
- > Automatická **odblokovácí funkce** a integrovaná **plná ochrana motoru**
- > **Detekce chodu nasucho**

### Zobrazení:

- > Regulační režim
- > Požadovaná hodnota
- > Čerpané množství
- > Teplota (**možné s doplňkovým teplotním čidlem čerpaného média Wilo**)
- > Příkon
- > Spotřeba elektřiny
- > Aktivní vlivy (např. STOP, No-Flow Stop)

**Provedení:**

- > 2 konfigurovatelné **analogové vstupy**: 0–10 V, 2–10 V, 0–20 mA, 4–20 mA a běžně dostupný PT1000; napájení +24 V DC
- > 2 konfigurovatelné **digitální vstupy** (Ext. OFF, Ext. Min., Ext. Max, ohřívání/chlazení, manuální přenastavení (objektová automatika odpojena), blokace ovládání (blokace kláves a dálkově ovládaná ochrana konfigurace))
- > 2 konfigurovatelná **hláscí relé** pro **provozní hlášení a hlášení poruchy**
- > **Místo zapojení pro moduly Wilo CIF** s rozhraními pro automatické řízení objektu (volitelné příslušenství: moduly CIF Modbus RTU, Modbus TCP, BACnet MS/TP, BACnet IP, LON, PLR, CANopen)
- > Wilo Net jako systémová sběrnice Wilo pro vzájemnou komunikaci výrobků Wilo, např. **Multi-Flow Adaptation**; provoz zdvojeného čerpadla a Wilo-Smart Gateway
- > Automatický **nouzový provoz** při zvláštních stavech (lze definovat počet otáček čerpadla) např. při výpadku bus komunikace nebo při hodnotách senzoru
- > **Grafický barevný displej** (4,3 palce) s ovládáním přes manuální ovládání jedním knoflíkem
- > Načtení a nastavení provozních údajů a např. vytvoření protokolu o uvedení do provozu přes rozhraní Bluetooth (bez dalšího příslušenství) pomocí aplikace Wilo Assistant
- > Integrované **řízení zdvojených čerpadel** (zdvojená čerpadla jsou již propojená), při použití 2 samostatných čerpadel jako zdvojeného čerpadla, připojení přes WILO Net
- > Detekce přetržení kabelu u analogového signálu (v připojení s 2–10 V nebo 4–20 mA)
- > Možnost venkovní instalace s ochranou proti povětrnostním vlivům podle návodu k montáži a obsluze
- > Předem nastavené datum a hodiny
- > Tepelně izolační plášť pro použití v oblasti vytápění

**Rozsah dodávky**

- > Čerpadlo
- > Optimalizovaný Wilo-Connector shodný pro všechny konstrukční velikosti
- > 2x kabelová průchodka M16 x 1,5
- > 2x těsnění
- > Tepelně izolační plášť
- > Stručný návod k montáži a obsluze

**Volitelné příslušenství:**

- > Izolace proti chladu ClimaForm k zamezení tvorby kondenzátu
- > Modul CIF: Modbus TCP, Modbus RTU, BACnet IP, BACnet MS/TP, LON, PLR, CANopen
- > PT 1000 (B) kontakt povrchu potrubí (pro teplou vodu)
- > Senzor PT 1000 (AA) k instalaci do ponorné jímky
- > Čidlo diferenčního tlaku
- > Smart-Gateway
- > Teplotní čidlo čerpaného média Wilo (přídavné pro záznam a zobrazování teploty média, měření množství tepla a chladu a využívání regulačních režimů regulovaných teplotou T-const., dT-const.)

**Provozní údaje**

teplota média <i>T</i>	-10 °C
okolní teplota <i>T</i>	-10 °C
Maximální provozní tlak <i>PN</i>	10 bar
Minimální výška přítoku při 50 °C	3 m
Minimální výška přítoku při 95 °C	10 m
Minimální výška přítoku při 110 °C	16 m

## Údaje o motoru

Index energetické účinnosti (EEI)	0.18
Rušivé vyzařování	EN 61800-3;2004+A1;2012 / obytné prostředí (C1)
Odolnost proti rušení	EN 61800-3;2004+A1;2012 / průmyslové prostředí (C2)
Síťová přípojka	1~230 V, 50/60 Hz
Příkon $P_{1\max}$	250 W
Min. otáčky $n_{\min}$	750 1/min
Max. otáčky $n_{\max}$	4000 1/min
Třída krytí motoru	IPX4D
Šroubení kabelu	5 x M16x1.5

## Materiály

Skříň čerpadla	litina
Oběžné kolo	PPS-GF40
Hřídel	1.4122, s povrchovou úpravou DLC
Materiál ložiska	Uhlík, impregnovaný antimonem

## Rozměry pro instalaci

Přípojka trubky na straně sání $DN_s$	DN 32
Přípojka trubky na výtlaku $DN_d$	DN 32
Konstrukční délka $l_0$	220 mm

## Informace k umístění objednávky

Značka	Wilo
Název výrobku	Stratos MAXO 32/0,5-10 PN6/10-R7
Hmotnost netto cca $m$	11,1 kg
Číslo výrobku	2217946

## Datový list

## Hydraulické údaje

Maximální provozní tlak $P_N$	10 bar
Dopravní výška $H_{max}$	11,0 m
Čerpací výkon $Q_{max}$	16,5 m <sup>3</sup> /h
Minimální výška přítoku při 50 °C	3 m
Minimální výška přítoku při 95 °C	10 m
Minimální výška přítoku při 110 °C	16 m
Min. teplota média $T_{min}$	-10 °C
Max. teplota média $T_{max}$	90 °C
Min. okolní teplota $T_{min}$	-10 °C
Max. okolní teplota $T_{max}$	40 °C

## Údaje o motoru

Index energetické účinnosti (EEI)	0.18
Síťová přípojka	1~230 V ±10%, 50/60 Hz
Jmenovitý proud $I_N$	0,11 A
Jmenovitý proud $I_N$	1,42 A
Jmenovitý výkon $P_2$	266 W
Min. otáčky $n_{min}$	750 1/min
Max. otáčky $n_{max}$	4400 1/min
Příkon (min) $P_{1 min}$	7 W
Příkon $P_{1 max}$	320 W
Rušivé vyzařování	EN 61800-3;2004+A1;2012 / obytné prostředí (C1)
Odolnost proti rušení	EN 61800-3;2004+A1;2012 / průmyslové prostředí (C2)
Izolační třída	F
Třída krytí	IPX4D
Šroubení kabelu	5 x M16x1.5

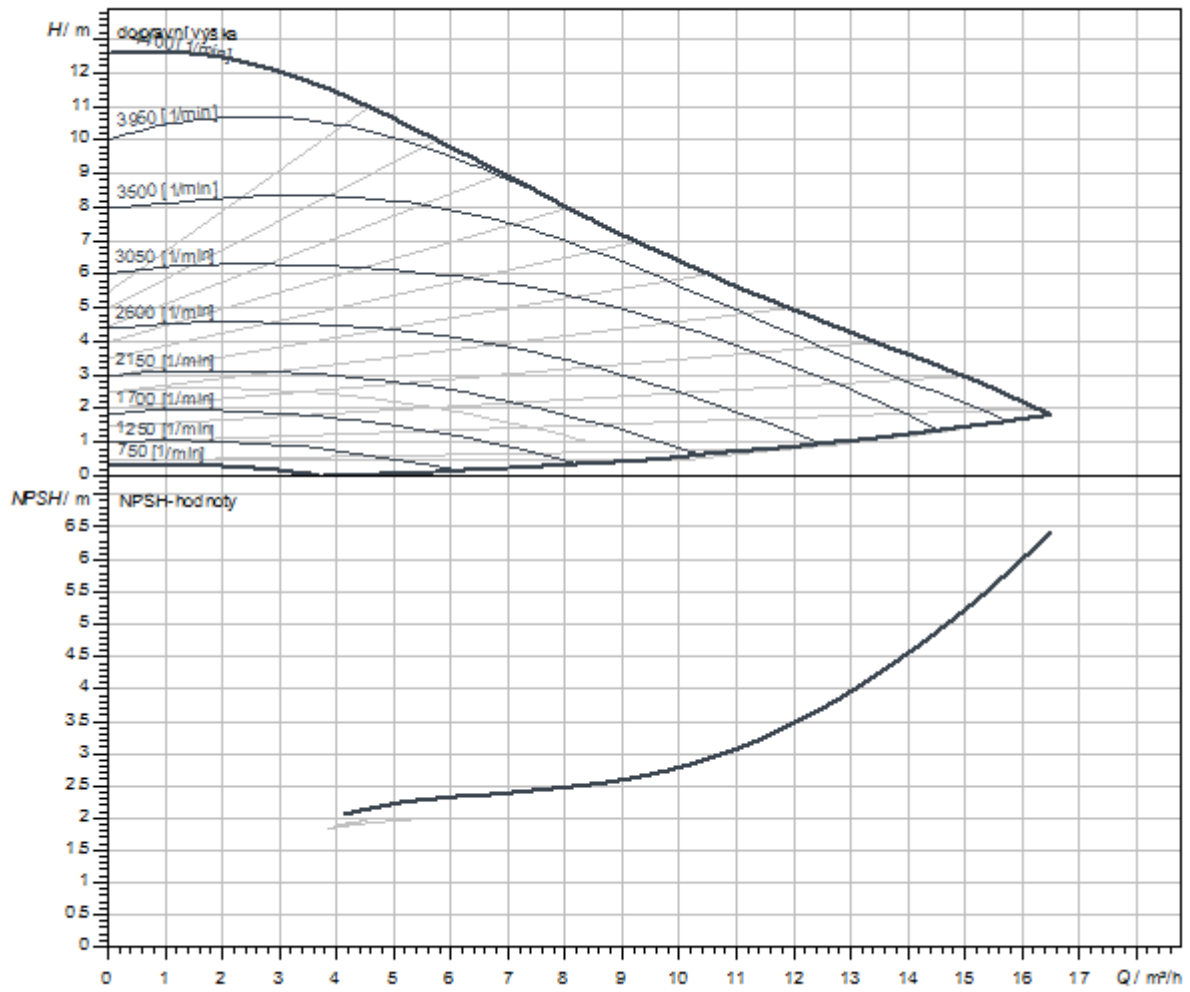
## Rozměry pro instalaci

Přípojka trubky na straně sání $DNs$	DN 32
Přípojka trubky na výtlaku $DNd$	DN 32
Konstrukční délka $l_0$	220 mm

## Materiály

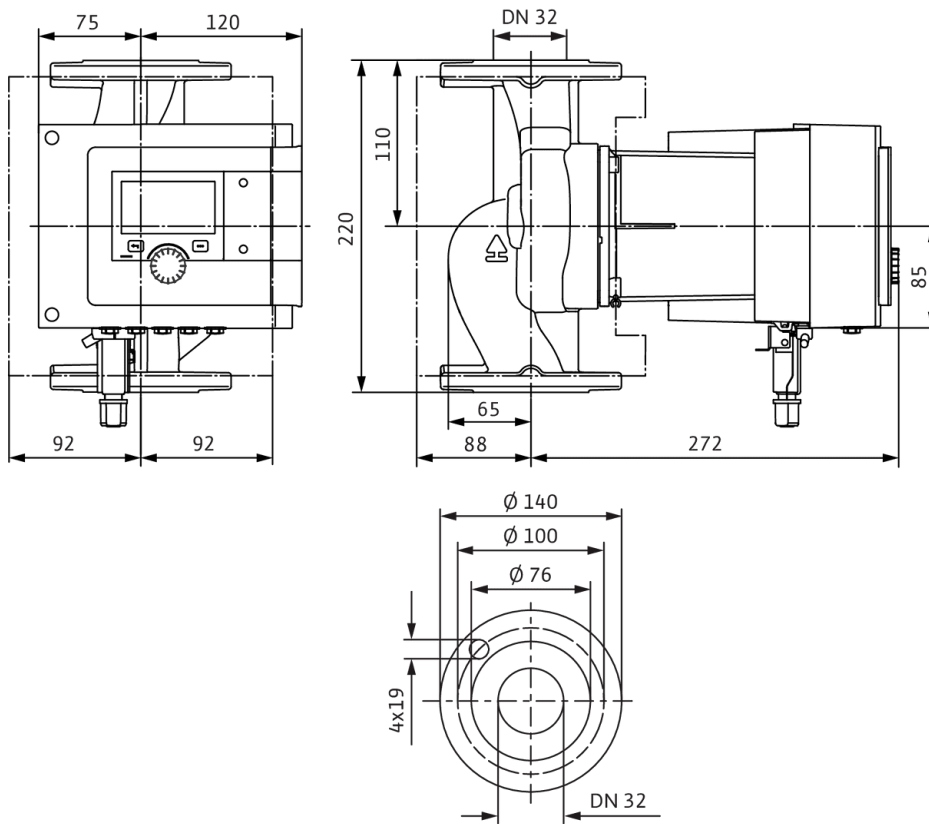
Skříň čerpadla	litina
Oběžné kolo	PPS-GF40
Hřídel	1.4122, s povrchovou úpravou DLC
Materiál ložiska	Uhlík, impregnovaný antimonem

Charakteristiky



Rozměry a rozměrové výkresy

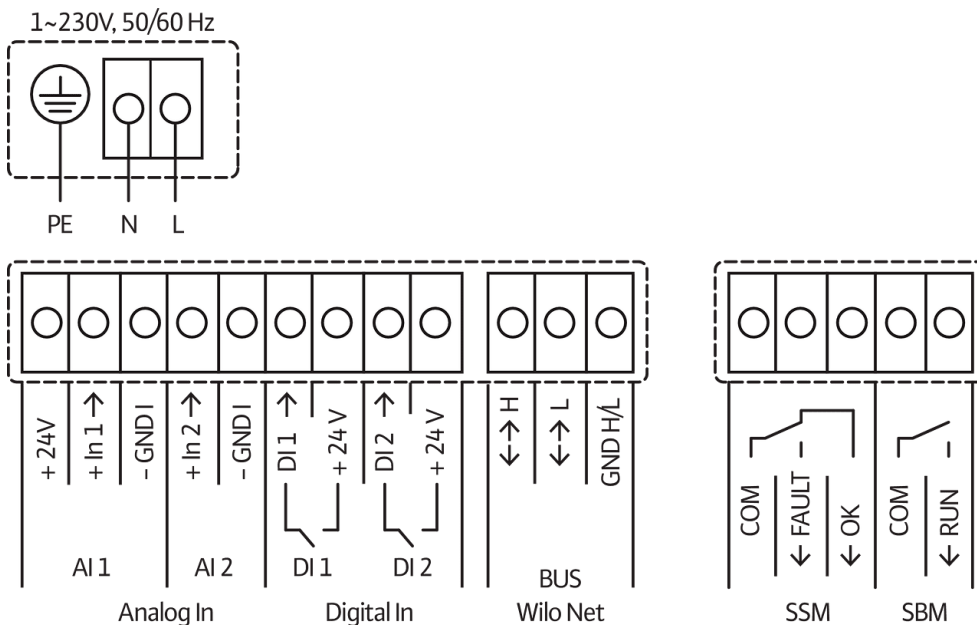
Stratos MAXO 32/0,5-12 PN6/10-R7





## Schéma zapojení svorkovnice

Standard: 1~ 230 V, 50/60 Hz, volitelná možnost: 3~ 230 V, 50/60 Hz



SSM: Sběrné poruchové hlášení (Rozpínací kontakt podle VDI 3814, zatížitelnost 1 A, 250 V ~)

## Informace k objednávkám

## Údaje o výrobku

Značka	Wilo
Název výrobku	Stratos MAXO 32/0,5-12 PN6/10-R7
Číslo výrobku	2217947
Číslo EAN	4062679195063
Barva	zelená/černá/stříbrná
Minimální objem objednávky	1
Dostupnost na trhu	2021-09-01

## Rozměry a hmotnosti

Délka včetně obalu	600 mm
Délka <i>L</i>	360 mm
Výška včetně obalu	394 mm
Výška <i>H</i>	220 mm
Šířka včetně obalu	400 mm
Šířka <i>W</i>	212 mm
Hmotnost brutto cca <i>m</i>	14,5 kg
Hmotnost netto cca <i>m</i>	11,1 kg

## Balení

Počet na jednu vrstvu	4
Vlastnost balení	Přepravní obal
Druh balení	Karton
Počet na jednu paletu	8

## Text pro výběrová řízení

Prémiová varianta chytrého čerpadla Wilo-Stratos MAXO-R7

Vysoce účinné inline mokroběžné čerpadlo s elektronicky komutovaným motorem a elektronickým nastavením výkonu. Lze použít pro topnou vodu, studenou vodu a směsi vody/glykolu. Index energetické účinnosti (EEI) podle typu čerpadla mezi  $\leq 0,17$  a  $\leq 0,19$ .

### Regulační režimy:

- > Permanentní, automatické přizpůsobení výkonu podle potřeby zařízení bez zadání požadované hodnoty **Wilo-Dynamic Adapt plus** (nastavení z výroby). Úspora proudu až o 20 % oproti regulačnímu režimu dp-v.
- > Konstantní teplota (**T-const.**)
- > Konstantní teplotní rozdíl (**dT-const.**)
- > Optimalizace čerpaného množství podávacího čerpadla podle potřeby propojením a komunikací s několika čerpadly (**Multi-Flow Adaptation**).
- > Konstantní čerpané množství (**Q-const.**)
- > Řízení dle diferenčního tlaku dp-c ve vzdáleném bodě v potrubní síti (**regulace špatného bodu**)
- > Konstantní diferenční tlak (**dp-c**)
- > Variabilní diferenční tlak (**dp-v**) s volitelnou možností zadání nominálních provozních bodů
- > Konstantní otáčky (**n-const.**)
- > Uživatelem definovaná regulace **PID**

### Funkce:

- > Měření množství tepla (**možné s doplňkovým teplotním čidlem čerpaného média Wilo**)
- > Evidence množství chladu (**možné s doplňkovým teplotním čidlem čerpaného média Wilo**)
- > Automatické vypnutí čerpadla při zaznamenání nulového průtoku (**No-Flow Stop**)
- > Přepnutí mezi ohřevným a chladicím provozem (automaticky, externě nebo manuálně) (**automaticky, možné s doplňkovým teplotním čidlem čerpaného média Wilo**)
- > Nastavitelné omezení čerpacího výkonu pomocí funkce Q-Limit (**Q<sub>min.</sub> a Q<sub>max.</sub>**)
- > Provozní režimy zdvojených čerpadel: **Paralelní provoz** s optimalizací účinnosti pro dp-c a dp-v, hlavní/záložní režim
- > Uložení a obnovení nakonfigurovaného nastavení čerpadel (**3 body obnovení**)
- > **Zobrazení hlášení poruchy/varovného hlášení**tiskacími písmeny včetně doporučení k nápravě
- > **Funkce odvodušnění** k automatickému odvětrávání komory rotoru
- > Automatický **útlumový režim** (**možné s doplňkovým teplotním čidlem čerpaného média Wilo**)
- > Automatická **odblokovácí funkce** a integrovaná **plná ochrana motoru**
- > **Detekce chodu nasucho**

### Zobrazení:

- > Regulační režim
- > Požadovaná hodnota
- > Čerpané množství
- > Teplota (**možné s doplňkovým teplotním čidlem čerpaného média Wilo**)
- > Příkon
- > Spotřeba elektřiny
- > Aktivní vlivy (např. STOP, No-Flow Stop)

**Provedení:**

- > 2 konfigurovatelné **analogové vstupy**: 0–10 V, 2–10 V, 0–20 mA, 4–20 mA a běžně dostupný PT1000; napájení +24 V DC
- > 2 konfigurovatelné **digitální vstupy** (Ext. OFF, Ext. Min., Ext. Max, ohřívání/chlazení, manuální přenastavení (objektová automatika odpojena), blokace ovládání (blokace kláves a dálkově ovládaná ochrana konfigurace))
- > 2 konfigurovatelná **hláscí relé** pro **provozní hlášení a hlášení poruchy**
- > **Místo zapojení pro moduly Wilo CIF** s rozhraními pro automatické řízení objektu (volitelné příslušenství: moduly CIF Modbus RTU, Modbus TCP, BACnet MS/TP, BACnet IP, LON, PLR, CANopen)
- > Wilo Net jako systémová sběrnice Wilo pro vzájemnou komunikaci výrobků Wilo, např. **Multi-Flow Adaptation**; provoz zdvojeného čerpadla a Wilo-Smart Gateway
- > Automatický **nouzový provoz** při zvláštních stavech (lze definovat počet otáček čerpadla) např. při výpadku bus komunikace nebo při hodnotách senzoru
- > **Grafický barevný displej** (4,3 palce) s ovládáním přes manuální ovládání jedním knoflíkem
- > Načtení a nastavení provozních údajů a např. vytvoření protokolu o uvedení do provozu přes rozhraní Bluetooth (bez dalšího příslušenství) pomocí aplikace Wilo Assistant
- > Integrované **řízení zdvojených čerpadel** (zdvojená čerpadla jsou již propojená), při použití 2 samostatných čerpadel jako zdvojeného čerpadla, připojení přes WILO Net
- > Detekce přetržení kabelu u analogového signálu (v připojení s 2–10 V nebo 4–20 mA)
- > Možnost venkovní instalace s ochranou proti povětrnostním vlivům podle návodu k montáži a obsluze
- > Předem nastavené datum a hodiny
- > Tepelně izolační plášť pro použití v oblasti vytápění

**Rozsah dodávky**

- > Čerpadlo
- > Optimalizovaný Wilo-Connector shodný pro všechny konstrukční velikosti
- > 2x kabelová průchodka M16 x 1,5
- > 2x těsnění
- > Tepelně izolační plášť
- > Stručný návod k montáži a obsluze

**Volitelné příslušenství:**

- > Izolace proti chladu ClimaForm k zamezení tvorby kondenzátu
- > Modul CIF: Modbus TCP, Modbus RTU, BACnet IP, BACnet MS/TP, LON, PLR, CANopen
- > PT 1000 (B) kontakt povrchu potrubí (pro teplou vodu)
- > Senzor PT 1000 (AA) k instalaci do ponorné jímky
- > Čidlo diferenčního tlaku
- > Smart-Gateway
- > Teplotní čidlo čerpaného média Wilo (přídavné pro záznam a zobrazování teploty média, měření množství tepla a chladu a využívání regulačních režimů regulovaných teplotou T-const., dT-const.)

**Provozní údaje**

teplota média <i>T</i>	-10 °C
okolní teplota <i>T</i>	-10 °C
Maximální provozní tlak <i>PN</i>	10 bar
Minimální výška přítoku při 50 °C	3 m
Minimální výška přítoku při 95 °C	10 m
Minimální výška přítoku při 110 °C	16 m

## Údaje o motoru

Index energetické účinnosti (EEI)	0.18
Rušivé vyzařování	EN 61800-3;2004+A1;2012 / obytné prostředí (C1)
Odolnost proti rušení	EN 61800-3;2004+A1;2012 / průmyslové prostředí (C2)
Síťová přípojka	1~230 V, 50/60 Hz
Příkon $P_{1\max}$	320 W
Min. otáčky $n_{\min}$	750 1/min
Max. otáčky $n_{\max}$	4400 1/min
Třída krytí motoru	IPX4D
Šroubení kabelu	5 x M16x1.5

## Materiály

Skříň čerpadla	litina
Oběžné kolo	PPS-GF40
Hřídel	1.4122, s povrchovou úpravou DLC
Materiál ložiska	Uhlík, impregnovaný antimonem

## Rozměry pro instalaci

Přípojka trubky na straně sání $DN_s$	DN 32
Přípojka trubky na výtlaku $DN_d$	DN 32
Konstrukční délka $l_0$	220 mm

## Informace k umístění objednávky

Značka	Wilo
Název výrobku	Stratos MAXO 32/0,5-12 PN6/10-R7
Hmotnost netto cca $m$	11,1 kg
Číslo výrobku	2217947

## Datový list

## Hydraulické údaje

Maximální provozní tlak $P_N$	10 bar
Dopravní výška $H_{max}$	15,0 m
Čerpací výkon $Q_{max}$	20,5 m <sup>3</sup> /h
Minimální výška přítoku při 50 °C	5 m
Minimální výška přítoku při 95 °C	12 m
Minimální výška přítoku při 110 °C	18 m
Min. teplota média $T_{min}$	-10 °C
Max. teplota média $T_{max}$	90 °C
Min. okolní teplota $T_{min}$	-10 °C
Max. okolní teplota $T_{max}$	40 °C

## Údaje o motoru

Index energetické účinnosti (EEI)	0.17
Síťová přípojka	1~230 V ±10%, 50/60 Hz
Jmenovitý proud $I_N$	0,2 A
Jmenovitý proud $I_N$	2,23 A
Jmenovitý výkon $P_2$	433 W
Min. otáčky $n_{min}$	650 1/min
Max. otáčky $n_{max}$	4950 1/min
Příkon (min) $P_{1 min}$	10 W
Příkon $P_{1 max}$	510 W
Rušivé vyzařování	EN 61800-3;2004+A1;2012 / obytné prostředí (C1)
Odolnost proti rušení	EN 61800-3;2004+A1;2012 / průmyslové prostředí (C2)
Izolační třída	F
Třída krytí	IPX4D
Šroubení kabelu	5 x M16x1.5

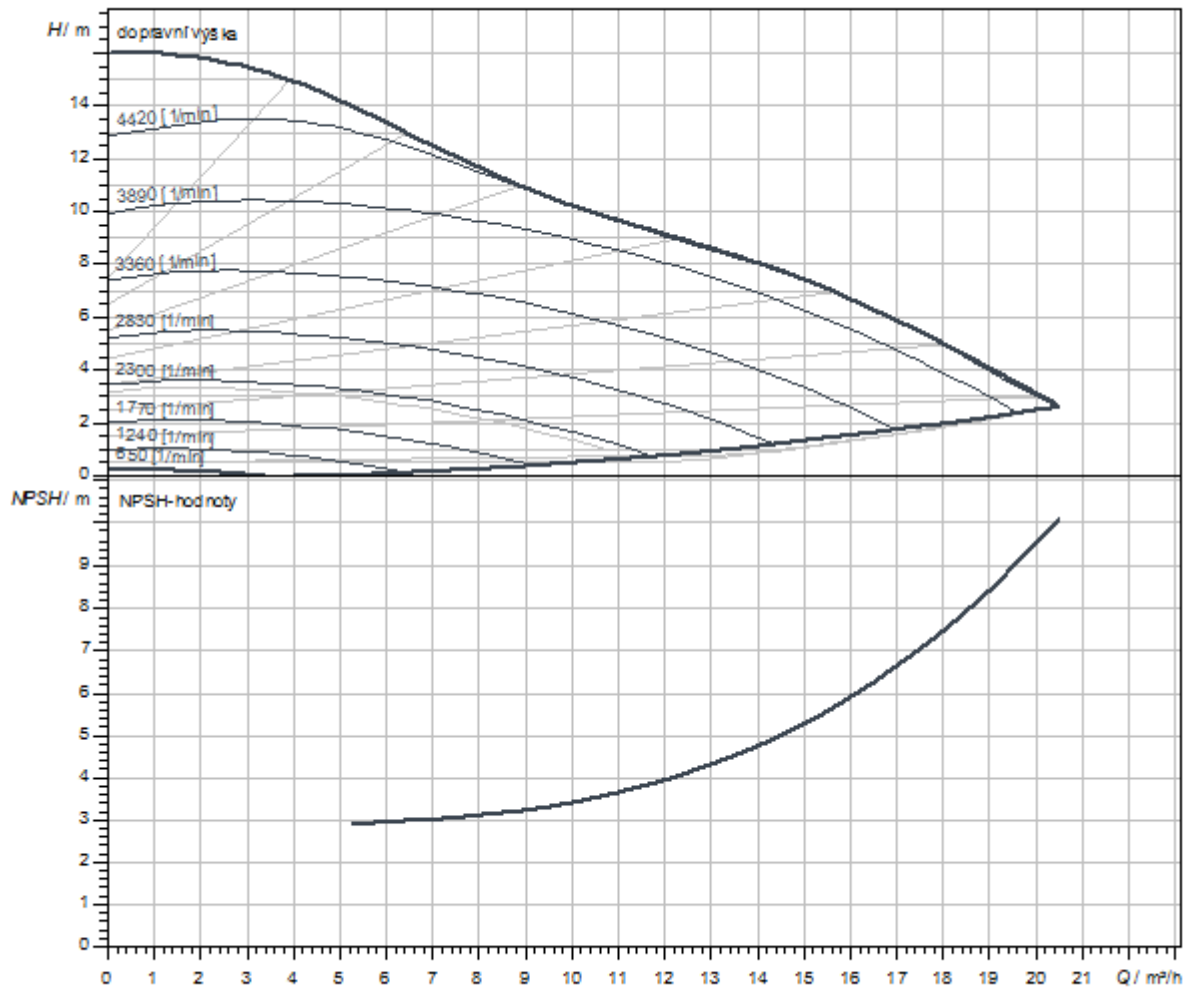
## Rozměry pro instalaci

Přípojka trubky na straně sání $DN_s$	DN 32
Přípojka trubky na výtlaku $DN_d$	DN 32
Konstrukční délka $l_0$	220 mm

## Materiály

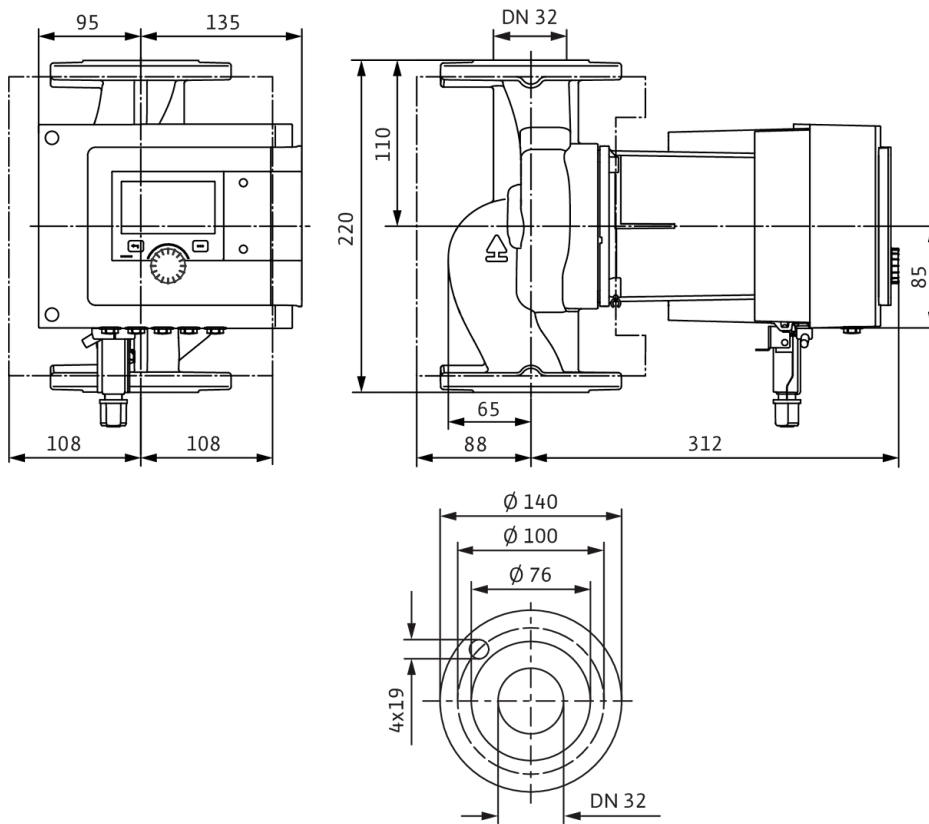
Skříň čerpadla	litina
Oběžné kolo	PPS-GF40
Hřídel	1.4028, s povrchovou úpravou DLC
Materiál ložiska	Uhlík, impregnovaný antimonem

Charakteristiky



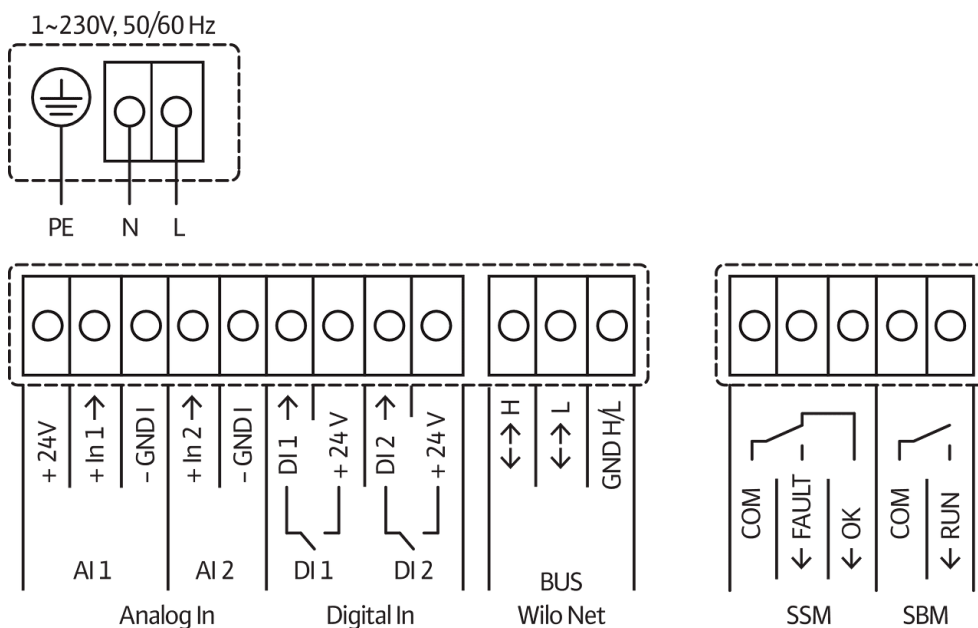
Rozměry a rozměrové výkresy

Stratos MAXO 32/0,5-16 PN6/10-R7



## Schéma zapojení svorkovnice

Standard: 1~ 230 V, 50/60 Hz, volitelná možnost: 3~ 230 V, 50/60 Hz



SSM: Sběrné poruchové hlášení (Rozpínací kontakt podle VDI 3814, zatížitelnost 1 A, 250 V ~)

## Informace k objednávkám

## Údaje o výrobku

Značka	Wilo
Název výrobku	Stratos MAXO 32/0,5-16 PN6/10-R7
Číslo výrobku	2217948
Číslo EAN	4062679195070
Barva	zelená/černá/stříbrná
Minimální objem objednávky	1
Dostupnost na trhu	2021-09-01

## Rozměry a hmotnosti

Délka včetně obalu	600 mm
Délka <i>L</i>	400 mm
Výška včetně obalu	394 mm
Výška <i>H</i>	220 mm
Šířka včetně obalu	400 mm
Šířka <i>W</i>	243 mm
Hmotnost brutto cca <i>m</i>	18,8 kg
Hmotnost netto cca <i>m</i>	15,4 kg

## Balení

Počet na jednu vrstvu	4
Vlastnost balení	Přepravní obal
Druh balení	Karton
Počet na jednu paletu	8



## Text pro výběrová řízení

Prémiová varianta chytrého čerpadla Wilo-Stratos MAXO-R7

Vysoce účinné inline mokroběžné čerpadlo s elektronicky komutovaným motorem a elektronickým nastavením výkonu. Lze použít pro topnou vodu, studenou vodu a směsi vody/glykolu. Index energetické účinnosti (EEI) podle typu čerpadla mezi  $\leq 0,17$  a  $\leq 0,19$ .

### Regulační režimy:

- > Permanentní, automatické přizpůsobení výkonu podle potřeby zařízení bez zadání požadované hodnoty **Wilo-Dynamic Adapt plus** (nastavení z výroby). Úspora proudu až o 20 % oproti regulačnímu režimu dp-v.
- > Konstantní teplota (**T-const.**)
- > Konstantní teplotní rozdíl (**dT-const.**)
- > Optimalizace čerpaného množství podávacího čerpadla podle potřeby propojením a komunikací s několika čerpadly (**Multi-Flow Adaptation**).
- > Konstantní čerpané množství (**Q-const.**)
- > Řízení dle diferenčního tlaku dp-c ve vzdáleném bodě v potrubní síti (**regulace špatného bodu**)
- > Konstantní diferenční tlak (**dp-c**)
- > Variabilní diferenční tlak (**dp-v**) s volitelnou možností zadání nominálních provozních bodů
- > Konstantní otáčky (**n-const.**)
- > Uživatelem definovaná regulace **PID**

### Funkce:

- > Měření množství tepla (**možné s doplňkovým teplotním čidlem čerpaného média Wilo**)
- > Evidence množství chladu (**možné s doplňkovým teplotním čidlem čerpaného média Wilo**)
- > Automatické vypnutí čerpadla při zaznamenání nulového průtoku (**No-Flow Stop**)
- > Přepnutí mezi ohřevným a chladicím provozem (automaticky, externě nebo manuálně) (**automaticky, možné s doplňkovým teplotním čidlem čerpaného média Wilo**)
- > Nastavitelné omezení čerpacího výkonu pomocí funkce Q-Limit ( **$Q_{min.}$  a  $Q_{max.}$** )
- > Provozní režimy zdvojených čerpadel: **Paralelní provoz** s optimalizací účinnosti pro dp-c a dp-v, hlavní/záložní režim
- > Uložení a obnovení nakonfigurovaného nastavení čerpadel (**3 body obnovení**)
- > **Zobrazení hlášení poruchy/varovného hlášení**tiskacími písmeny včetně doporučení k nápravě
- > **Funkce odvětrání** k automatickému odvětrávání komory rotoru
- > Automatický **útlumový režim** (**možné s doplňkovým teplotním čidlem čerpaného média Wilo**)
- > Automatická **odblokovácí funkce** a integrovaná **plná ochrana motoru**
- > **Detekce chodu nasucho**

### Zobrazení:

- > Regulační režim
- > Požadovaná hodnota
- > Čerpané množství
- > Teplota (**možné s doplňkovým teplotním čidlem čerpaného média Wilo**)
- > Příkon
- > Spotřeba elektřiny
- > Aktivní vlivy (např. STOP, No-Flow Stop)

**Provedení:**

- > 2 konfigurovatelné **analogové vstupy**: 0–10 V, 2–10 V, 0–20 mA, 4–20 mA a běžně dostupný PT1000; napájení +24 V DC
- > 2 konfigurovatelné **digitální vstupy** (Ext. OFF, Ext. Min., Ext. Max, ohřívání/chlazení, manuální přenastavení (objektová automatika odpojena), blokace ovládání (blokace kláves a dálkově ovládaná ochrana konfigurace))
- > 2 konfigurovatelná **hláscí relé** pro **provozní hlášení a hlášení poruchy**
- > **Místo zapojení pro moduly Wilo CIF** s rozhraními pro automatické řízení objektu (volitelné příslušenství: moduly CIF Modbus RTU, Modbus TCP, BACnet MS/TP, BACnet IP, LON, PLR, CANopen)
- > Wilo Net jako systémová sběrnice Wilo pro vzájemnou komunikaci výrobků Wilo, např. **Multi-Flow Adaptation**; provoz zdvojeného čerpadla a Wilo-Smart Gateway
- > Automatický **nouzový provoz** při zvláštních stavech (lze definovat počet otáček čerpadla) např. při výpadku bus komunikace nebo při hodnotách senzoru
- > **Grafický barevný displej** (4,3 palce) s ovládáním přes manuální ovládání jedním knoflíkem
- > Načtení a nastavení provozních údajů a např. vytvoření protokolu o uvedení do provozu přes rozhraní Bluetooth (bez dalšího příslušenství) pomocí aplikace Wilo Assistant
- > Integrované **řízení zdvojených čerpadel** (zdvojená čerpadla jsou již propojená), při použití 2 samostatných čerpadel jako zdvojeného čerpadla, připojení přes WILO Net
- > Detekce přetržení kabelu u analogového signálu (v připojení s 2–10 V nebo 4–20 mA)
- > Možnost venkovní instalace s ochranou proti povětrnostním vlivům podle návodu k montáži a obsluze
- > Předem nastavené datum a hodiny
- > Tepelně izolační plášť pro použití v oblasti vytápění

**Rozsah dodávky**

- > Čerpadlo
- > Optimalizovaný Wilo-Connector shodný pro všechny konstrukční velikosti
- > 2x kabelová průchodka M16 x 1,5
- > 2x těsnění
- > Tepelně izolační plášť
- > Stručný návod k montáži a obsluze

**Volitelné příslušenství:**

- > Izolace proti chladu ClimaForm k zamezení tvorby kondenzátu
- > Modul CIF: Modbus TCP, Modbus RTU, BACnet IP, BACnet MS/TP, LON, PLR, CANopen
- > PT 1000 (B) kontakt povrchu potrubí (pro teplou vodu)
- > Senzor PT 1000 (AA) k instalaci do ponorné jímky
- > Čidlo diferenčního tlaku
- > Smart-Gateway
- > Teplotní čidlo čerpaného média Wilo (přídavné pro záznam a zobrazování teploty média, měření množství tepla a chladu a využívání regulačních režimů regulovaných teplotou T-const., dT-const.)

**Provozní údaje**

teplota média <i>T</i>	-10 °C
okolní teplota <i>T</i>	-10 °C
Maximální provozní tlak <i>PN</i>	10 bar
Minimální výška přítoku při 50 °C	5 m
Minimální výška přítoku při 95 °C	12 m
Minimální výška přítoku při 110 °C	18 m

## Údaje o motoru

Index energetické účinnosti (EEI)	0.17
Rušivé vyzařování	EN 61800-3;2004+A1;2012 / obytné prostředí (C1)
Odolnost proti rušení	EN 61800-3;2004+A1;2012 / průmyslové prostředí (C2)
Síťová přípojka	1~230 V, 50/60 Hz
Příkon $P_{1\max}$	510 W
Min. otáčky $n_{\min}$	650 1/min
Max. otáčky $n_{\max}$	4950 1/min
Třída krytí motoru	IPX4D
Šroubení kabelu	5 x M16x1.5

## Materiály

Skříň čerpadla	litina
Oběžné kolo	PPS-GF40
Hřídel	1.4028, s povrchovou úpravou DLC
Materiál ložiska	Uhlík, impregnovaný antimonem

## Rozměry pro instalaci

Přípojka trubky na straně sání $DN_s$	DN 32
Přípojka trubky na výtlaku $DN_d$	DN 32
Konstrukční délka $l_0$	220 mm

## Informace k umístění objednávky

Značka	Wilo
Název výrobku	Stratos MAXO 32/0,5-16 PN6/10-R7
Hmotnost netto cca $m$	15,4 kg
Číslo výrobku	2217948

## Datový list

## Hydraulické údaje

Maximální provozní tlak $P_N$	10 bar
Dopravní výška $H_{max}$	4,0 m
Čerpací výkon $Q_{max}$	15,5 m <sup>3</sup> /h
Minimální výška přítoku při 50 °C	3 m
Minimální výška přítoku při 95 °C	10 m
Minimální výška přítoku při 110 °C	16 m
Min. teplota média $T_{min}$	-10 °C
Max. teplota média $T_{max}$	90 °C
Min. okolní teplota $T_{min}$	-10 °C
Max. okolní teplota $T_{max}$	40 °C

## Údaje o motoru

Index energetické účinnosti (EEI)	0,19
Síťová přípojka	1~230 V ±10%, 50/60 Hz
Jmenovitý proud $I_N$	0,11 A
Jmenovitý proud $I_N$	0,93 A
Jmenovitý výkon $P_2$	99 W
Min. otáčky $n_{min}$	750 1/min
Max. otáčky $n_{max}$	2600 1/min
Příkon (min) $P_{1min}$	7 W
Příkon $P_{1max}$	130 W
Rušivé vyzařování	EN 61800-3;2004+A1;2012 / obytné prostředí (C1)
Odolnost proti rušení	EN 61800-3;2004+A1;2012 / průmyslové prostředí (C2)
Izolační třída	F
Třída krytí	IPX4D
Šroubení kabelu	5 x M16x1.5

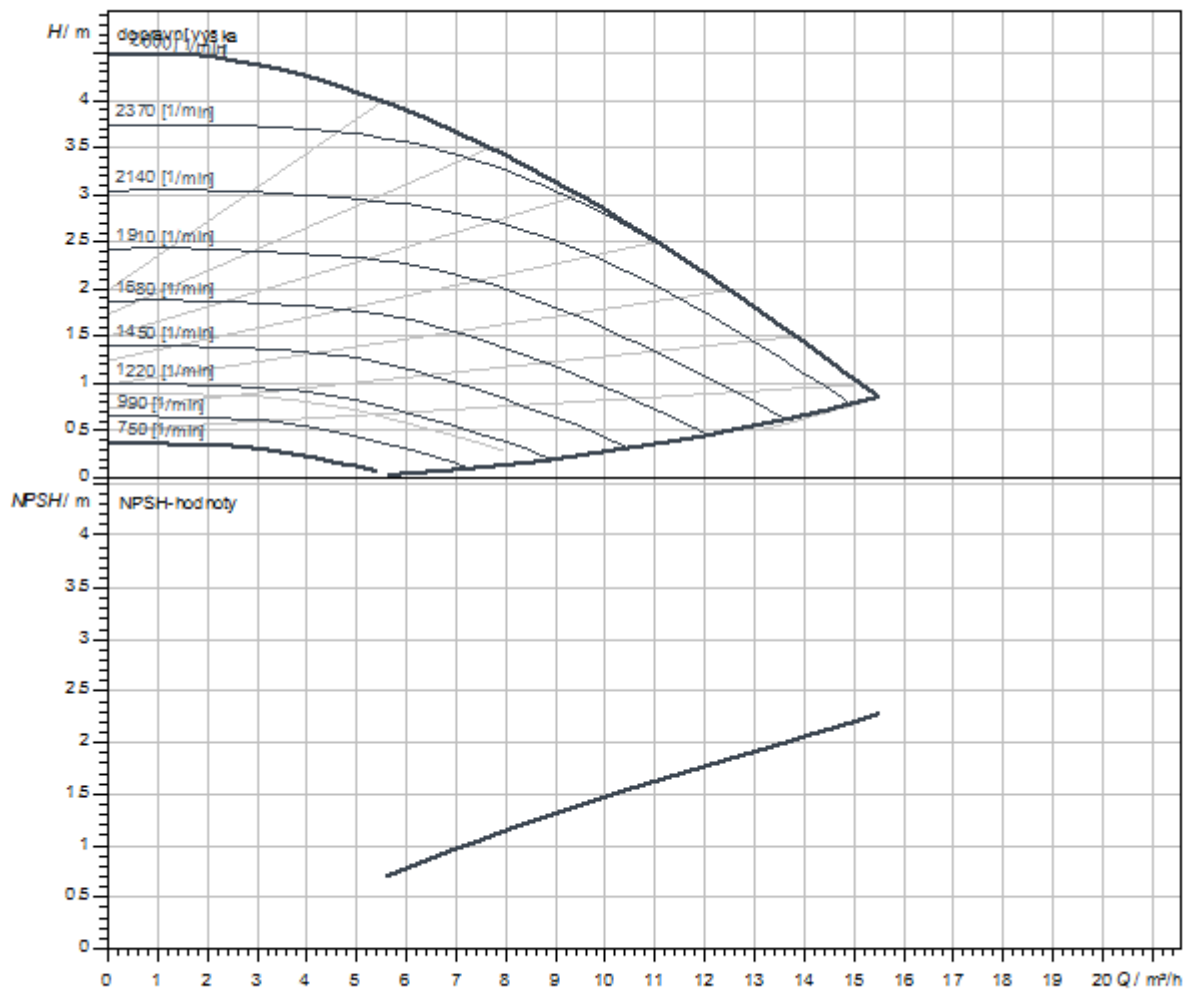
## Rozměry pro instalaci

Přípojka trubky na straně sání $DNs$	DN 40
Přípojka trubky na výtlačku $DNd$	DN 40
Konstrukční délka $l_0$	220 mm

## Materiály

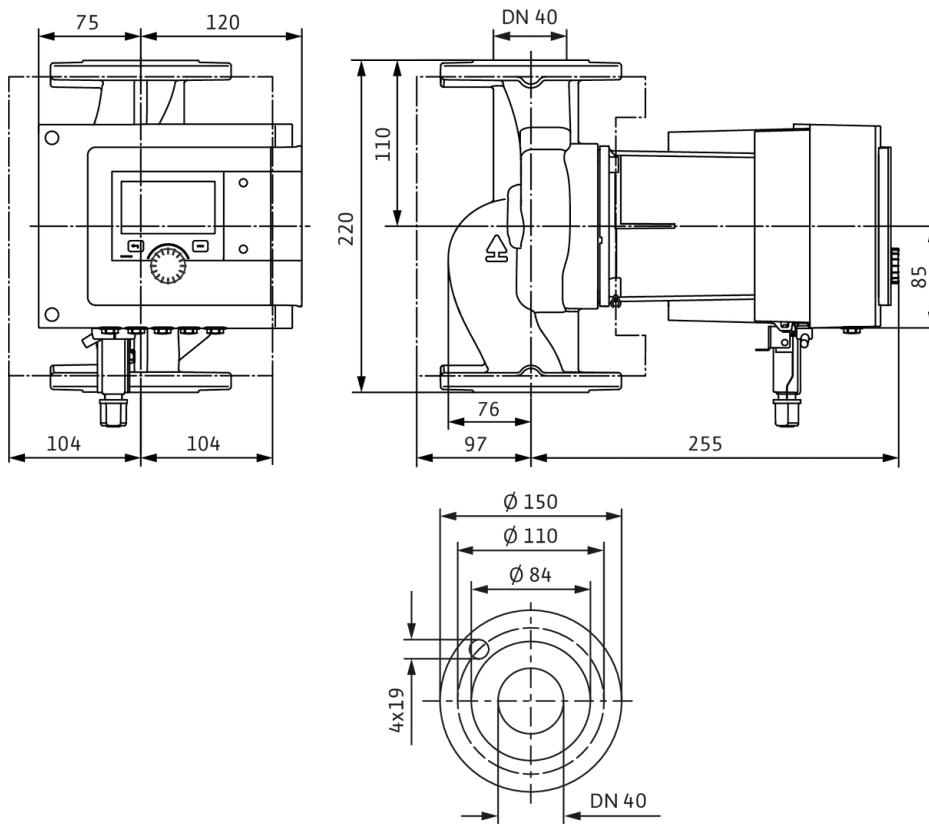
Skříň čerpadla	litina
Oběžné kolo	PPS-GF40
Hřídel	nerezová ocel
Materiál ložiska	Uhlíkový grafit

Charakteristiky



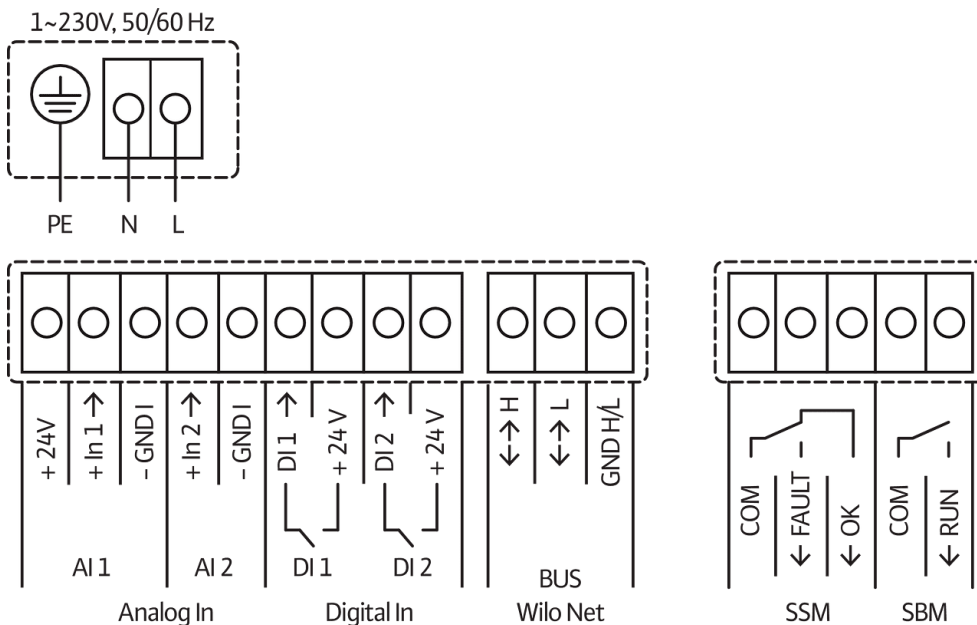
Rozměry a rozměrové výkresy

Stratos MAXO 40/0,5-4 PN6/10-R7



## Schéma zapojení svorkovnice

Standard: 1~ 230 V, 50/60 Hz, volitelná možnost: 3~ 230 V, 50/60 Hz



SSM: Sběrné poruchové hlášení (Rozpínací kontakt podle VDI 3814, zatížitelnost 1 A, 250 V ~)

## Informace k objednávkám

## Údaje o výrobku

Značka	Wilo
Název výrobku	Stratos MAXO 40/0,5-4 PN6/10-R7
Číslo výrobku	2217949
Číslo EAN	4062679195087
Barva	zelená/černá/stříbrná
Minimální objem objednávky	1
Dostupnost na trhu	2021-09-01

## Rozměry a hmotnosti

Délka včetně obalu	600 mm
Délka <i>L</i>	355 mm
Výška včetně obalu	394 mm
Výška <i>H</i>	220 mm
Šířka včetně obalu	400 mm
Šířka <i>W</i>	227 mm
Hmotnost brutto cca <i>m</i>	14,8 kg
Hmotnost netto cca <i>m</i>	11,4 kg

## Balení

Počet na jednu vrstvu	4
Vlastnost balení	Přepravní obal
Druh balení	Karton
Počet na jednu paletu	8

## Text pro výběrová řízení

Prémiová varianta chytrého čerpadla Wilo-Stratos MAXO-R7

Vysoce účinné inline mokroběžné čerpadlo s elektronicky komutovaným motorem a elektronickým nastavením výkonu. Lze použít pro topnou vodu, studenou vodu a směsi vody/glykolu. Index energetické účinnosti (EEI) podle typu čerpadla mezi  $\leq 0,17$  a  $\leq 0,19$ .

### Regulační režimy:

- > Permanentní, automatické přizpůsobení výkonu podle potřeby zařízení bez zadání požadované hodnoty **Wilo-Dynamic Adapt plus** (nastavení z výroby). Úspora proudu až o 20 % oproti regulačnímu režimu dp-v.
- > Konstantní teplota (**T-const.**)
- > Konstantní teplotní rozdíl (**dT-const.**)
- > Optimalizace čerpaného množství podávacího čerpadla podle potřeby propojením a komunikací s několika čerpadly (**Multi-Flow Adaptation**).
- > Konstantní čerpané množství (**Q-const.**)
- > Řízení dle diferenčního tlaku dp-c ve vzdáleném bodě v potrubní síti (**regulace špatného bodu**)
- > Konstantní diferenční tlak (**dp-c**)
- > Variabilní diferenční tlak (**dp-v**) s volitelnou možností zadání nominálních provozních bodů
- > Konstantní otáčky (**n-const.**)
- > Uživatelem definovaná regulace **PID**

### Funkce:

- > Měření množství tepla (**možné s doplňkovým teplotním čidlem čerpaného média Wilo**)
- > Evidence množství chladu (**možné s doplňkovým teplotním čidlem čerpaného média Wilo**)
- > Automatické vypnutí čerpadla při zaznamenání nulového průtoku (**No-Flow Stop**)
- > Přepnutí mezi ohřevným a chladicím provozem (automaticky, externě nebo manuálně) (**automaticky, možné s doplňkovým teplotním čidlem čerpaného média Wilo**)
- > Nastavitelné omezení čerpacího výkonu pomocí funkce Q-Limit (**Q<sub>min.</sub> a Q<sub>max.</sub>**)
- > Provozní režimy zdvojených čerpadel: **Paralelní provoz** s optimalizací účinnosti pro dp-c a dp-v, hlavní/záložní režim
- > Uložení a obnovení nakonfigurovaného nastavení čerpadel (**3 body obnovení**)
- > **Zobrazení hlášení poruchy/varovného hlášení**tiskacími písmeny včetně doporučení k nápravě
- > **Funkce odvětrání** k automatickému odvětrávání komory rotoru
- > Automatický **útlumový režim** (**možné s doplňkovým teplotním čidlem čerpaného média Wilo**)
- > Automatická **odblokovácí funkce** a integrovaná **plná ochrana motoru**
- > **Detekce chodu nasucho**

### Zobrazení:

- > Regulační režim
- > Požadovaná hodnota
- > Čerpané množství
- > Teplota (**možné s doplňkovým teplotním čidlem čerpaného média Wilo**)
- > Příkon
- > Spotřeba elektřiny
- > Aktivní vlivy (např. STOP, No-Flow Stop)



**Provedení:**

- > 2 konfigurovatelné **analogové vstupy**: 0–10 V, 2–10 V, 0–20 mA, 4–20 mA a běžně dostupný PT1000; napájení +24 V DC
- > 2 konfigurovatelné **digitální vstupy** (Ext. OFF, Ext. Min., Ext. Max, ohřívání/chlazení, manuální přenastavení (objektová automatika odpojena), blokáce ovládání (blokáce kláves a dálkově ovládaná ochrana konfigurace))
- > 2 konfigurovatelná **hláscí relé** pro **provozní hlášení a hlášení poruchy**
- > **Místo zapojení pro moduly Wilo CIF** s rozhraními pro automatické řízení objektu (volitelné příslušenství: moduly CIF Modbus RTU, Modbus TCP, BACnet MS/TP, BACnet IP, LON, PLR, CANopen)
- > Wilo Net jako systémová sběrnice Wilo pro vzájemnou komunikaci výrobků Wilo, např. **Multi-Flow Adaptation**; provoz zdvojeného čerpadla a Wilo-Smart Gateway
- > Automatický **nouzový provoz** při zvláštních stavech (lze definovat počet otáček čerpadla) např. při výpadku bus komunikace nebo při hodnotách senzoru
- > **Grafický barevný displej** (4,3 palce) s ovládáním přes manuální ovládání jedním knoflíkem
- > Načtení a nastavení provozních údajů a např. vytvoření protokolu o uvedení do provozu přes rozhraní Bluetooth (bez dalšího příslušenství) pomocí aplikace Wilo Assistant
- > Integrované **řízení zdvojených čerpadel** (zdvojená čerpadla jsou již propojená), při použití 2 samostatných čerpadel jako zdvojeného čerpadla, připojení přes WILO Net
- > Detekce přetržení kabelu u analogového signálu (v připojení s 2–10 V nebo 4–20 mA)
- > Možnost venkovní instalace s ochranou proti povětrnostním vlivům podle návodu k montáži a obsluze
- > Předem nastavené datum a hodiny
- > Tepelně izolační plášť pro použití v oblasti vytápění

**Rozsah dodávky**

- > Čerpadlo
- > Optimalizovaný Wilo-Connector shodný pro všechny konstrukční velikosti
- > 2x kabelová průchodka M16 x 1,5
- > 2x těsnění
- > Tepelně izolační plášť
- > Stručný návod k montáži a obsluze

**Volitelné příslušenství:**

- > Izolace proti chladu ClimaForm k zamezení tvorby kondenzátu
- > Modul CIF: Modbus TCP, Modbus RTU, BACnet IP, BACnet MS/TP, LON, PLR, CANopen
- > PT 1000 (B) kontakt povrchu potrubí (pro teplou vodu)
- > Senzor PT 1000 (AA) k instalaci do ponorné jímky
- > Čidlo diferenčního tlaku
- > Smart-Gateway
- > Teplotní čidlo čerpaného média Wilo (přídavné pro záznam a zobrazování teploty média, měření množství tepla a chladu a využívání regulačních režimů regulovaných teplotou T-const., dT-const.)

**Provozní údaje**

teplota média <i>T</i>	-10 °C
okolní teplota <i>T</i>	-10 °C
Maximální provozní tlak <i>PN</i>	10 bar
Minimální výška přítoku při 50 °C	3 m
Minimální výška přítoku při 95 °C	10 m
Minimální výška přítoku při 110 °C	16 m

## Údaje o motoru

Index energetické účinnosti (EEI)	0.19
Rušivé vyzařování	EN 61800-3;2004+A1;2012 / obytné prostředí (C1)
Odolnost proti rušení	EN 61800-3;2004+A1;2012 / průmyslové prostředí (C2)
Síťová přípojka	1~230 V, 50/60 Hz
Příkon $P_{1\max}$	130 W
Min. otáčky $n_{\min}$	750 1/min
Max. otáčky $n_{\max}$	2600 1/min
Třída krytí motoru	IPX4D
Šroubení kabelu	5 x M16x1.5

## Materiály

Skříň čerpadla	litina
Oběžné kolo	PPS-GF40
Hřídel	nerezová ocel
Materiál ložiska	Uhlíkový grafit

## Rozměry pro instalaci

Přípojka trubky na straně sání $DN_s$	DN 40
Přípojka trubky na výtlaku $DN_d$	DN 40
Konstrukční délka $l_0$	220 mm

## Informace k umístění objednávky

Značka	Wilo
Název výrobku	Stratos MAXO 40/0,5-4 PN6/10-R7
Hmotnost netto cca $m$	11,4 kg
Číslo výrobku	2217949

## Datový list

## Hydraulické údaje

Maximální provozní tlak $P_N$	10 bar
Dopravní výška $H_{max}$	8,0 m
Čerpací výkon $Q_{max}$	21,0 m <sup>3</sup> /h
Minimální výška přítoku při 50 °C	3 m
Minimální výška přítoku při 95 °C	10 m
Minimální výška přítoku při 110 °C	16 m
Min. teplota média $T_{min}$	-10 °C
Max. teplota média $T_{max}$	90 °C
Min. okolní teplota $T_{min}$	-10 °C
Max. okolní teplota $T_{max}$	40 °C

## Údaje o motoru

Index energetické účinnosti (EEI)	0.19
Síťová přípojka	1~230 V ±10%, 50/60 Hz
Jmenovitý proud $I_N$	0,11 A
Jmenovitý proud $I_N$	1,2 A
Jmenovitý výkon $P_2$	229 W
Min. otáčky $n_{min}$	750 1/min
Max. otáčky $n_{max}$	3750 1/min
Příkon (min) $P_{1 min}$	7 W
Příkon $P_{1 max}$	280 W
Rušivé vyzařování	EN 61800-3;2004+A1;2012 / obytné prostředí (C1)
Odolnost proti rušení	EN 61800-3;2004+A1;2012 / průmyslové prostředí (C2)
Izolační třída	F
Třída krytí	IPX4D
Šroubení kabelu	5 x M16x1.5

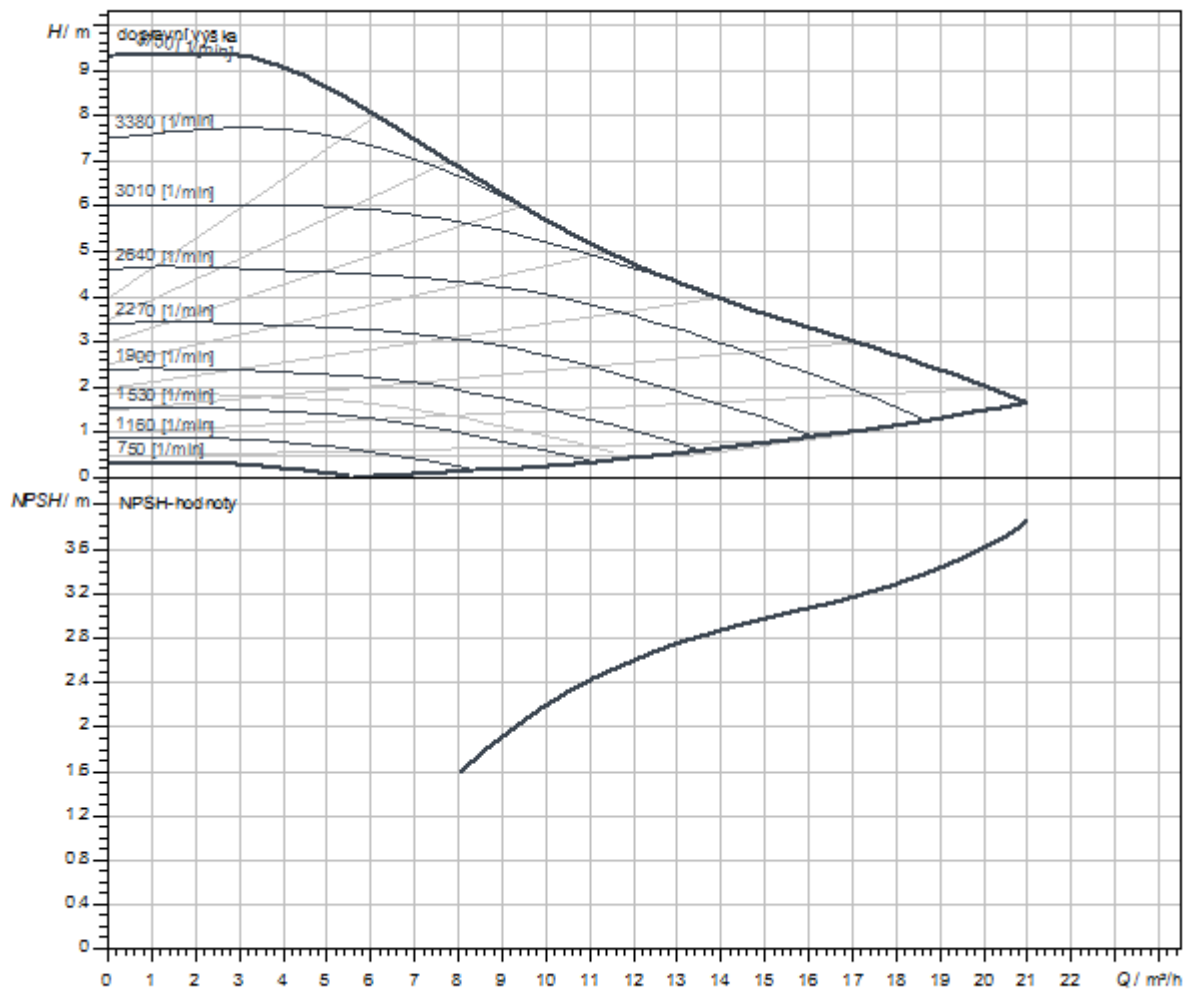
## Rozměry pro instalaci

Přípojka trubky na straně sání $DNs$	DN 40
Přípojka trubky na výtlaku $DNd$	DN 40
Konstrukční délka $l_0$	220 mm

## Materiály

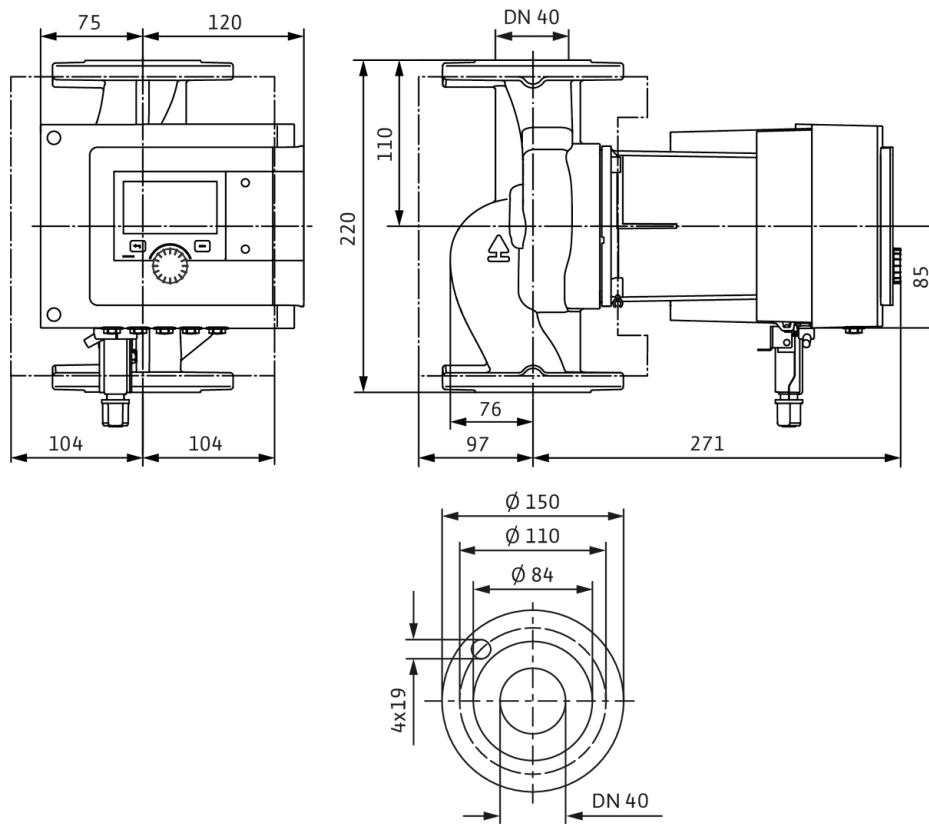
Skříň čerpadla	litina
Oběžné kolo	PPS-GF40
Hřídel	1.4122, s povrchovou úpravou DLC
Materiál ložiska	Uhlík, impregnovaný antimonem

Charakteristiky



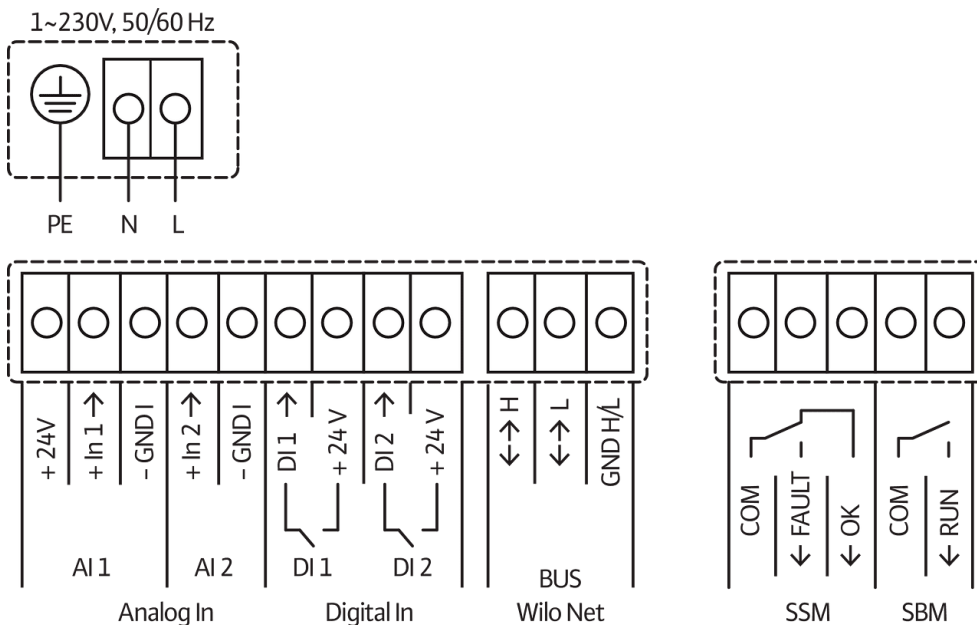
Rozměry a rozměrové výkresy

Stratos MAXO 40/0,5-8 PN6/10-R7



## Schéma zapojení svorkovnice

Standard: 1~ 230 V, 50/60 Hz, volitelná možnost: 3~ 230 V, 50/60 Hz



SSM: Sběrné poruchové hlášení (Rozpínací kontakt podle VDI 3814, zatížitelnost 1 A, 250 V ~)

## Informace k objednávkám

## Údaje o výrobku

Značka	Wilo
Název výrobku	Stratos MAXO 40/0,5-8 PN6/10-R7
Číslo výrobku	2217950
Číslo EAN	4062679195094
Barva	zelená/černá/stříbrná
Minimální objem objednávky	1
Dostupnost na trhu	2021-09-01

## Rozměry a hmotnosti

Délka včetně obalu	600 mm
Délka <i>L</i>	370 mm
Výška včetně obalu	394 mm
Výška <i>H</i>	220 mm
Šířka včetně obalu	400 mm
Šířka <i>W</i>	227 mm
Hmotnost brutto cca <i>m</i>	15,1 kg
Hmotnost netto cca <i>m</i>	11,7 kg

## Balení

Počet na jednu vrstvu	4
Vlastnost balení	Přepravní obal
Druh balení	Karton
Počet na jednu paletu	8

## Text pro výběrová řízení

Prémiová varianta chytrého čerpadla Wilo-Stratos MAXO-R7

Vysoce účinné inline mokroběžné čerpadlo s elektronicky komutovaným motorem a elektronickým nastavením výkonu. Lze použít pro topnou vodu, studenou vodu a směsi vody/glykolu. Index energetické účinnosti (EEI) podle typu čerpadla mezi  $\leq 0,17$  a  $\leq 0,19$ .

### Regulační režimy:

- > Permanentní, automatické přizpůsobení výkonu podle potřeby zařízení bez zadání požadované hodnoty **Wilo-Dynamic Adapt plus** (nastavení z výroby). Úspora proudu až o 20 % oproti regulačnímu režimu dp-v.
- > Konstantní teplota (**T-const.**)
- > Konstantní teplotní rozdíl (**dT-const.**)
- > Optimalizace čerpaného množství podávacího čerpadla podle potřeby propojením a komunikací s několika čerpadly (**Multi-Flow Adaptation**).
- > Konstantní čerpané množství (**Q-const.**)
- > Řízení dle diferenčního tlaku dp-c ve vzdáleném bodě v potrubní síti (**regulace špatného bodu**)
- > Konstantní diferenční tlak (**dp-c**)
- > Variabilní diferenční tlak (**dp-v**) s volitelnou možností zadání nominálních provozních bodů
- > Konstantní otáčky (**n-const.**)
- > Uživatelem definovaná regulace **PID**

### Funkce:

- > Měření množství tepla (**možné s doplňkovým teplotním čidlem čerpaného média Wilo**)
- > Evidence množství chladu (**možné s doplňkovým teplotním čidlem čerpaného média Wilo**)
- > Automatické vypnutí čerpadla při zaznamenání nulového průtoku (**No-Flow Stop**)
- > Přepnutí mezi ohřevným a chladicím provozem (automaticky, externě nebo manuálně) (**automaticky, možné s doplňkovým teplotním čidlem čerpaného média Wilo**)
- > Nastavitelné omezení čerpacího výkonu pomocí funkce Q-Limit ( **$Q_{min.}$  a  $Q_{max.}$** )
- > Provozní režimy zdvojených čerpadel: **Paralelní provoz** s optimalizací účinnosti pro dp-c a dp-v, hlavní/záložní režim
- > Uložení a obnovení nakonfigurovaného nastavení čerpadel (**3 body obnovení**)
- > **Zobrazení hlášení poruchy/varovného hlášení**tiskacími písmeny včetně doporučení k nápravě
- > **Funkce odvětrání** k automatickému odvětrávání komory rotoru
- > Automatický **útlumový režim** (**možné s doplňkovým teplotním čidlem čerpaného média Wilo**)
- > Automatická **odblokovácí funkce** a integrovaná **plná ochrana motoru**
- > **Detekce chodu nasucho**

### Zobrazení:

- > Regulační režim
- > Požadovaná hodnota
- > Čerpané množství
- > Teplota (**možné s doplňkovým teplotním čidlem čerpaného média Wilo**)
- > Příkon
- > Spotřeba elektřiny
- > Aktivní vlivy (např. STOP, No-Flow Stop)

**Provedení:**

- > 2 konfigurovatelné **analogové vstupy**: 0–10 V, 2–10 V, 0–20 mA, 4–20 mA a běžně dostupný PT1000; napájení +24 V DC
- > 2 konfigurovatelné **digitální vstupy** (Ext. OFF, Ext. Min., Ext. Max, ohřívání/chlazení, manuální přenastavení (objektová automatika odpojena), blokace ovládání (blokace kláves a dálkově ovládaná ochrana konfigurace))
- > 2 konfigurovatelná **hláscí relé** pro **provozní hlášení a hlášení poruchy**
- > **Místo zapojení pro moduly Wilo CIF** s rozhraními pro automatické řízení objektu (volitelné příslušenství: moduly CIF Modbus RTU, Modbus TCP, BACnet MS/TP, BACnet IP, LON, PLR, CANopen)
- > Wilo Net jako systémová sběrnice Wilo pro vzájemnou komunikaci výrobků Wilo, např. **Multi-Flow Adaptation**; provoz zdvojeného čerpadla a Wilo-Smart Gateway
- > Automatický **nouzový provoz** při zvláštních stavech (lze definovat počet otáček čerpadla) např. při výpadku bus komunikace nebo při hodnotách senzoru
- > **Grafický barevný displej** (4,3 palce) s ovládáním přes manuální ovládání jedním knoflíkem
- > Načtení a nastavení provozních údajů a např. vytvoření protokolu o uvedení do provozu přes rozhraní Bluetooth (bez dalšího příslušenství) pomocí aplikace Wilo Assistant
- > Integrované **řízení zdvojených čerpadel** (zdvojená čerpadla jsou již propojená), při použití 2 samostatných čerpadel jako zdvojeného čerpadla, připojení přes WILO Net
- > Detekce přetržení kabelu u analogového signálu (v připojení s 2–10 V nebo 4–20 mA)
- > Možnost venkovní instalace s ochranou proti povětrnostním vlivům podle návodu k montáži a obsluze
- > Předem nastavené datum a hodiny
- > Tepelně izolační plášť pro použití v oblasti vytápění

**Rozsah dodávky**

- > Čerpadlo
- > Optimalizovaný Wilo-Connector shodný pro všechny konstrukční velikosti
- > 2x kabelová průchodka M16 x 1,5
- > 2x těsnění
- > Tepelně izolační plášť
- > Stručný návod k montáži a obsluze

**Volitelné příslušenství:**

- > Izolace proti chladu ClimaForm k zamezení tvorby kondenzátu
- > Modul CIF: Modbus TCP, Modbus RTU, BACnet IP, BACnet MS/TP, LON, PLR, CANopen
- > PT 1000 (B) kontakt povrchu potrubí (pro teplou vodu)
- > Senzor PT 1000 (AA) k instalaci do ponorné jímky
- > Čidlo diferenčního tlaku
- > Smart-Gateway
- > Teplotní čidlo čerpaného média Wilo (přídavné pro záznam a zobrazování teploty média, měření množství tepla a chladu a využívání regulačních režimů regulovaných teplotou T-const., dT-const.)

**Provozní údaje**

teplota média <i>T</i>	-10 °C
okolní teplota <i>T</i>	-10 °C
Maximální provozní tlak <i>PN</i>	10 bar
Minimální výška přítoku při 50 °C	3 m
Minimální výška přítoku při 95 °C	10 m
Minimální výška přítoku při 110 °C	16 m



## Údaje o motoru

Index energetické účinnosti (EEI)	0.19
Rušivé vyzařování	EN 61800-3;2004+A1;2012 / obytné prostředí (C1)
Odolnost proti rušení	EN 61800-3;2004+A1;2012 / průmyslové prostředí (C2)
Síťová přípojka	1~230 V, 50/60 Hz
Příkon $P_{1\max}$	280 W
Min. otáčky $n_{\min}$	750 1/min
Max. otáčky $n_{\max}$	3750 1/min
Třída krytí motoru	IPX4D
Šroubení kabelu	5 x M16x1.5

## Materiály

Skříň čerpadla	litina
Oběžné kolo	PPS-GF40
Hřídel	1.4122, s povrchovou úpravou DLC
Materiál ložiska	Uhlík, impregnovaný antimonem

## Rozměry pro instalaci

Přípojka trubky na straně sání $DN_s$	DN 40
Přípojka trubky na výtlaku $DN_d$	DN 40
Konstrukční délka $l_0$	220 mm

## Informace k umístění objednávky

Značka	Wilo
Název výrobku	Stratos MAXO 40/0,5-8 PN6/10-R7
Hmotnost netto cca $m$	11,7 kg
Číslo výrobku	2217950

## Datový list

## Hydraulické údaje

Maximální provozní tlak $P_N$	10 bar
Dopravní výška $H_{max}$	12,0 m
Čerpací výkon $Q_{max}$	27,0 m <sup>3</sup> /h
Minimální výška přítoku při 50 °C	5 m
Minimální výška přítoku při 95 °C	12 m
Minimální výška přítoku při 110 °C	18 m
Min. teplota média $T_{min}$	-10 °C
Max. teplota média $T_{max}$	90 °C
Min. okolní teplota $T_{min}$	-10 °C
Max. okolní teplota $T_{max}$	40 °C

## Údaje o motoru

Index energetické účinnosti (EEI)	0.17
Síťová přípojka	1~230 V ±10%, 50/60 Hz
Jmenovitý proud $I_N$	0,2 A
Jmenovitý proud $I_N$	2,49 A
Jmenovitý výkon $P_2$	479 W
Min. otáčky $n_{min}$	650 1/min
Max. otáčky $n_{max}$	3600 1/min
Příkon (min) $P_{1 min}$	10 W
Příkon $P_{1 max}$	570 W
Rušivé vyzařování	EN 61800-3;2004+A1;2012 / obytné prostředí (C1)
Odolnost proti rušení	EN 61800-3;2004+A1;2012 / průmyslové prostředí (C2)
Izolační třída	F
Třída krytí	IPX4D
Šroubení kabelu	5 x M16x1.5

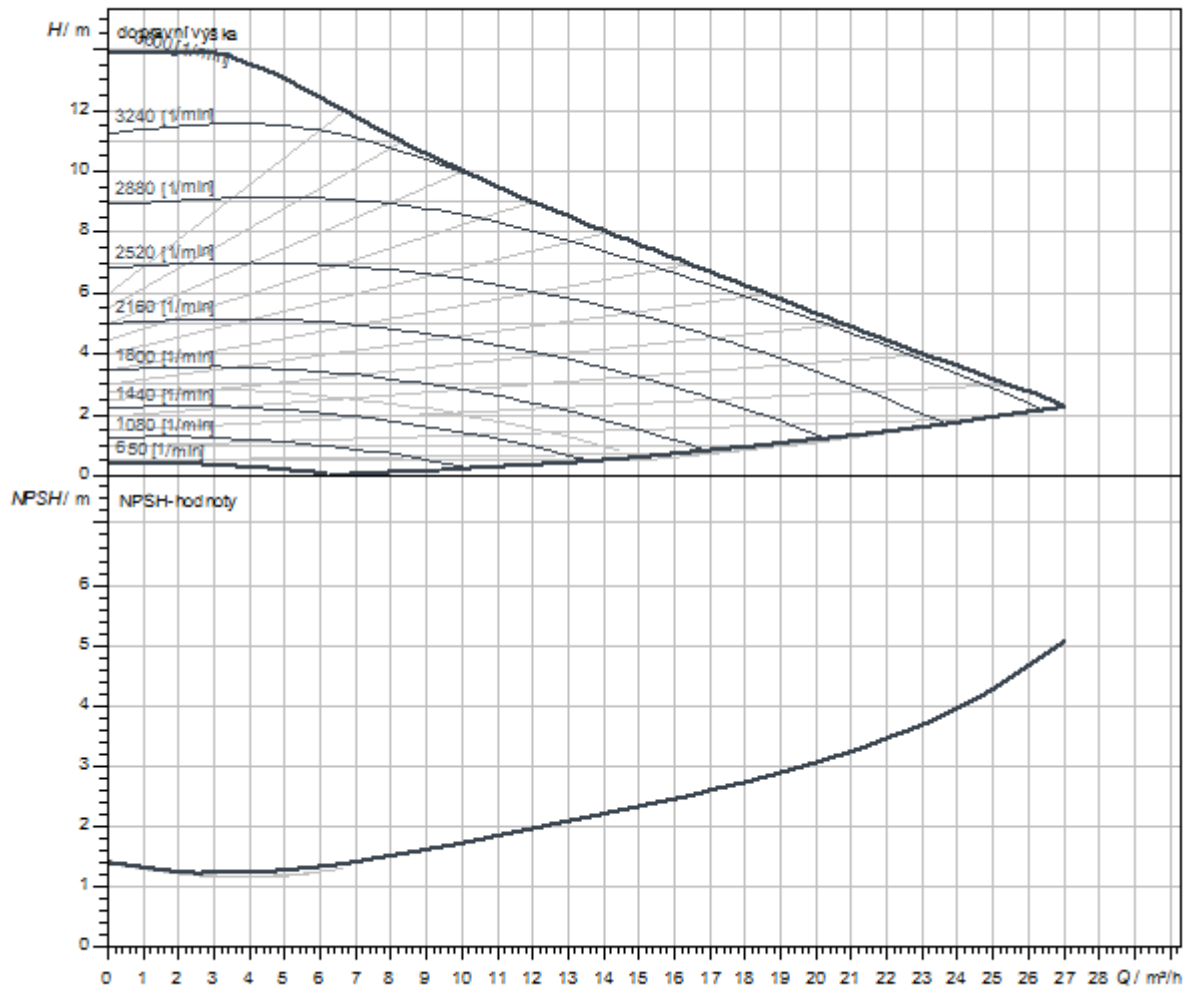
## Rozměry pro instalaci

Přípojka trubky na straně sání $DNs$	DN 40
Přípojka trubky na výtlačku $DNd$	DN 40
Konstrukční délka $l_0$	250 mm

## Materiály

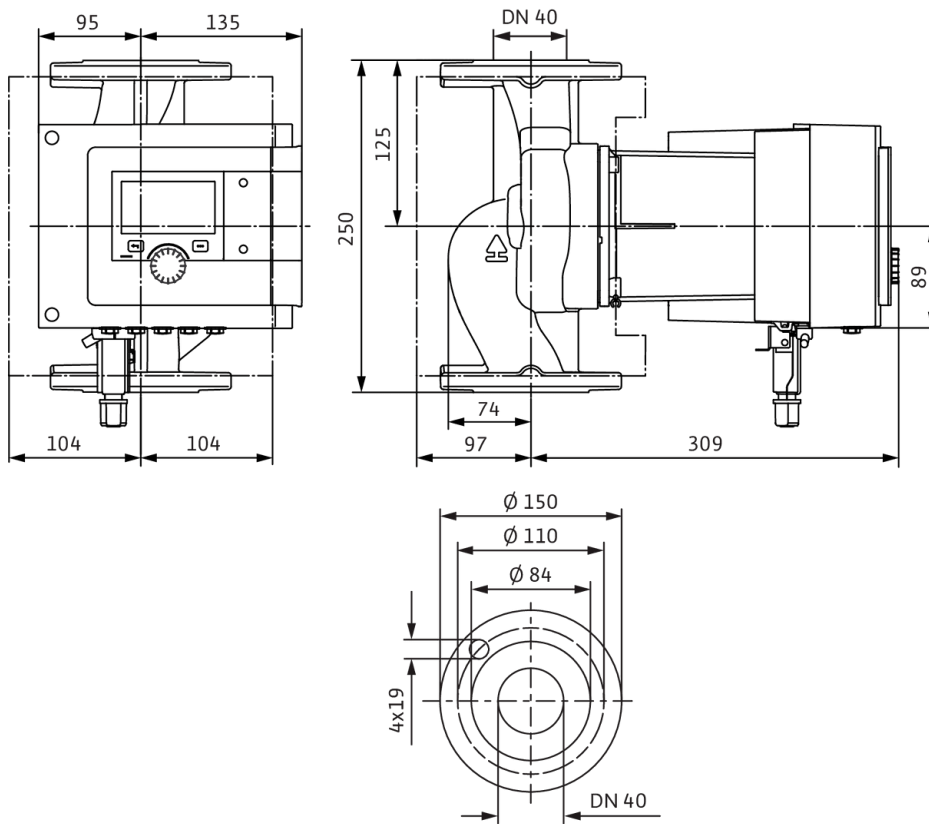
Skříň čerpadla	litina
Oběžné kolo	PPS-GF40
Hřídel	1.4028, s povrchovou úpravou DLC
Materiál ložiska	Uhlík, impregnovaný antimonem

Charakteristiky



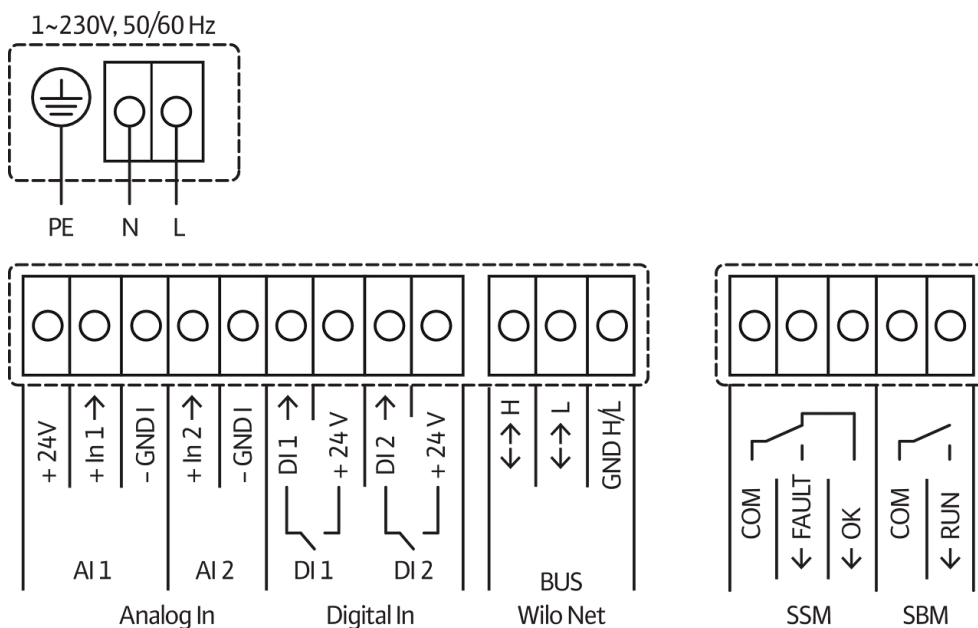
Rozměry a rozměrové výkresy

Stratos MAXO 40/0,5-12 PN6/10-R7



## Schéma zapojení svorkovnice

Standard: 1~ 230 V, 50/60 Hz, volitelná možnost: 3~ 230 V, 50/60 Hz



SSM: Sběrné poruchové hlášení (Rozpínací kontakt podle VDI 3814, zatížitelnost 1 A, 250 V ~)

## Informace k objednávkám

## Údaje o výrobku

Značka	Wilo
Název výrobku	Stratos MAXO 40/0,5-12 PN6/10-R7
Číslo výrobku	2217951
Číslo EAN	4062679195308
Barva	zelená/černá/stříbrná
Minimální objem objednávky	1
Dostupnost na trhu	2021-09-01

## Rozměry a hmotnosti

Délka včetně obalu	600 mm
Délka <i>L</i>	410 mm
Výška včetně obalu	394 mm
Výška <i>H</i>	250 mm
Šířka včetně obalu	400 mm
Šířka <i>W</i>	239 mm
Hmotnost brutto cca <i>m</i>	19,9 kg
Hmotnost netto cca <i>m</i>	16,4 kg

## Balení

Počet na jednu vrstvu	4
Vlastnost balení	Přepravní obal
Druh balení	Karton
Počet na jednu paletu	8

## Text pro výběrová řízení

Prémiová varianta chytrého čerpadla Wilo-Stratos MAXO-R7

Vysoce účinné inline mokroběžné čerpadlo s elektronicky komutovaným motorem a elektronickým nastavením výkonu. Lze použít pro topnou vodu, studenou vodu a směsi vody/glykolu. Index energetické účinnosti (EEI) podle typu čerpadla mezi  $\leq 0,17$  a  $\leq 0,19$ .

### Regulační režimy:

- > Permanentní, automatické přizpůsobení výkonu podle potřeby zařízení bez zadání požadované hodnoty **Wilo-Dynamic Adapt plus** (nastavení z výroby). Úspora proudu až o 20 % oproti regulačnímu režimu dp-v.
- > Konstantní teplota (**T-const.**)
- > Konstantní teplotní rozdíl (**dT-const.**)
- > Optimalizace čerpaného množství podávacího čerpadla podle potřeby propojením a komunikací s několika čerpadly (**Multi-Flow Adaptation**).
- > Konstantní čerpané množství (**Q-const.**)
- > Řízení dle diferenčního tlaku dp-c ve vzdáleném bodě v potrubní síti (**regulace špatného bodu**)
- > Konstantní diferenční tlak (**dp-c**)
- > Variabilní diferenční tlak (**dp-v**) s volitelnou možností zadání nominálních provozních bodů
- > Konstantní otáčky (**n-const.**)
- > Uživatelem definovaná regulace **PID**

### Funkce:

- > Měření množství tepla (**možné s doplňkovým teplotním čidlem čerpaného média Wilo**)
- > Evidence množství chladu (**možné s doplňkovým teplotním čidlem čerpaného média Wilo**)
- > Automatické vypnutí čerpadla při zaznamenání nulového průtoku (**No-Flow Stop**)
- > Přepnutí mezi ohřevným a chladicím provozem (automaticky, externě nebo manuálně) (**automaticky, možné s doplňkovým teplotním čidlem čerpaného média Wilo**)
- > Nastavitelné omezení čerpacího výkonu pomocí funkce Q-Limit (**Q<sub>min.</sub> a Q<sub>max.</sub>**)
- > Provozní režimy zdvojených čerpadel: **Paralelní provoz** s optimalizací účinnosti pro dp-c a dp-v, hlavní/záložní režim
- > Uložení a obnovení nakonfigurovaného nastavení čerpadel (**3 body obnovení**)
- > **Zobrazení hlášení poruchy/varovného hlášení**tiskacími písmeny včetně doporučení k nápravě
- > **Funkce odvětrání** k automatickému odvětrávání komory rotoru
- > Automatický **útlumový režim** (**možné s doplňkovým teplotním čidlem čerpaného média Wilo**)
- > Automatická **odblokovácí funkce** a integrovaná **plná ochrana motoru**
- > **Detekce chodu nasucho**

### Zobrazení:

- > Regulační režim
- > Požadovaná hodnota
- > Čerpané množství
- > Teplota (**možné s doplňkovým teplotním čidlem čerpaného média Wilo**)
- > Příkon
- > Spotřeba elektřiny
- > Aktivní vlivy (např. STOP, No-Flow Stop)

**Provedení:**

- > 2 konfigurovatelné **analogové vstupy**: 0–10 V, 2–10 V, 0–20 mA, 4–20 mA a běžně dostupný PT1000; napájení +24 V DC
- > 2 konfigurovatelné **digitální vstupy** (Ext. OFF, Ext. Min., Ext. Max, ohřívání/chlazení, manuální přenastavení (objektová automatika odpojena), blokace ovládání (blokace kláves a dálkově ovládaná ochrana konfigurace))
- > 2 konfigurovatelná **hláscí relé** pro **provozní hlášení a hlášení poruchy**
- > **Místo zapojení pro moduly Wilo CIF** s rozhraními pro automatické řízení objektu (volitelné příslušenství: moduly CIF Modbus RTU, Modbus TCP, BACnet MS/TP, BACnet IP, LON, PLR, CANopen)
- > Wilo Net jako systémová sběrnice Wilo pro vzájemnou komunikaci výrobků Wilo, např. **Multi-Flow Adaptation**; provoz zdvojeného čerpadla a Wilo-Smart Gateway
- > Automatický **nouzový provoz** při zvláštních stavech (lze definovat počet otáček čerpadla) např. při výpadku bus komunikace nebo při hodnotách senzoru
- > **Grafický barevný displej** (4,3 palce) s ovládáním přes manuální ovládání jedním knoflíkem
- > Načtení a nastavení provozních údajů a např. vytvoření protokolu o uvedení do provozu přes rozhraní Bluetooth (bez dalšího příslušenství) pomocí aplikace Wilo Assistant
- > Integrované **řízení zdvojených čerpadel** (zdvojená čerpadla jsou již propojená), při použití 2 samostatných čerpadel jako zdvojeného čerpadla, připojení přes WILO Net
- > Detekce přetržení kabelu u analogového signálu (v připojení s 2–10 V nebo 4–20 mA)
- > Možnost venkovní instalace s ochranou proti povětrnostním vlivům podle návodu k montáži a obsluze
- > Předem nastavené datum a hodiny
- > Tepelně izolační plášť pro použití v oblasti vytápění

**Rozsah dodávky**

- > Čerpadlo
- > Optimalizovaný Wilo-Connector shodný pro všechny konstrukční velikosti
- > 2x kabelová průchodka M16 x 1,5
- > 2x těsnění
- > Tepelně izolační plášť
- > Stručný návod k montáži a obsluze

**Volitelné příslušenství:**

- > Izolace proti chladu ClimaForm k zamezení tvorby kondenzátu
- > Modul CIF: Modbus TCP, Modbus RTU, BACnet IP, BACnet MS/TP, LON, PLR, CANopen
- > PT 1000 (B) kontakt povrchu potrubí (pro teplou vodu)
- > Senzor PT 1000 (AA) k instalaci do ponorné jímky
- > Čidlo diferenčního tlaku
- > Smart-Gateway
- > Teplotní čidlo čerpaného média Wilo (přídavné pro záznam a zobrazování teploty média, měření množství tepla a chladu a využívání regulačních režimů regulovaných teplotou T-const., dT-const.)

**Provozní údaje**

teplota média <i>T</i>	-10 °C
okolní teplota <i>T</i>	-10 °C
Maximální provozní tlak <i>PN</i>	10 bar
Minimální výška přítoku při 50 °C	5 m
Minimální výška přítoku při 95 °C	12 m
Minimální výška přítoku při 110 °C	18 m

## Údaje o motoru

Index energetické účinnosti (EEI)	0.17
Rušivé vyzařování	EN 61800-3;2004+A1;2012 / obytné prostředí (C1)
Odolnost proti rušení	EN 61800-3;2004+A1;2012 / průmyslové prostředí (C2)
Síťová přípojka	1~230 V, 50/60 Hz
Příkon $P_{1\max}$	570 W
Min. otáčky $n_{\min}$	650 1/min
Max. otáčky $n_{\max}$	3600 1/min
Třída krytí motoru	IPX4D
Šroubení kabelu	5 x M16x1.5

## Materiály

Skříň čerpadla	litina
Oběžné kolo	PPS-GF40
Hřídel	1.4028, s povrchovou úpravou DLC
Materiál ložiska	Uhlík, impregnovaný antimonem

## Rozměry pro instalaci

Přípojka trubky na straně sání $DN_s$	DN 40
Přípojka trubky na výtlaku $DN_d$	DN 40
Konstrukční délka $l_0$	250 mm

## Informace k umístění objednávky

Značka	Wilo
Název výrobku	Stratos MAXO 40/0,5-12 PN6/10-R7
Hmotnost netto cca $m$	16,4 kg
Číslo výrobku	2217951



## Datový list

## Hydraulické údaje

Maximální provozní tlak $P_N$	10 bar
Dopravní výška $H_{max}$	16,0 m
Čerpací výkon $Q_{max}$	30,0 m <sup>3</sup> /h
Minimální výška přítoku při 50 °C	5 m
Minimální výška přítoku při 95 °C	12 m
Minimální výška přítoku při 110 °C	18 m
Min. teplota média $T_{min}$	-10 °C
Max. teplota média $T_{max}$	90 °C
Min. okolní teplota $T_{min}$	-10 °C
Max. okolní teplota $T_{max}$	40 °C

## Údaje o motoru

Index energetické účinnosti (EEI)	0.17
Síťová přípojka	1~230 V ±10%, 50/60 Hz
Jmenovitý proud $I_N$	0,2 A
Jmenovitý proud $I_N$	2,8 A
Jmenovitý výkon $P_2$	537 W
Min. otáčky $n_{min}$	650 1/min
Max. otáčky $n_{max}$	3850 1/min
Příkon (min) $P_{1 min}$	10 W
Příkon $P_{1 max}$	640 W
Rušivé vyzařování	EN 61800-3;2004+A1;2012 / obytné prostředí (C1)
Odolnost proti rušení	EN 61800-3;2004+A1;2012 / průmyslové prostředí (C2)
Izolační třída	F
Třída krytí	IPX4D
Šroubení kabelu	5 x M16x1.5

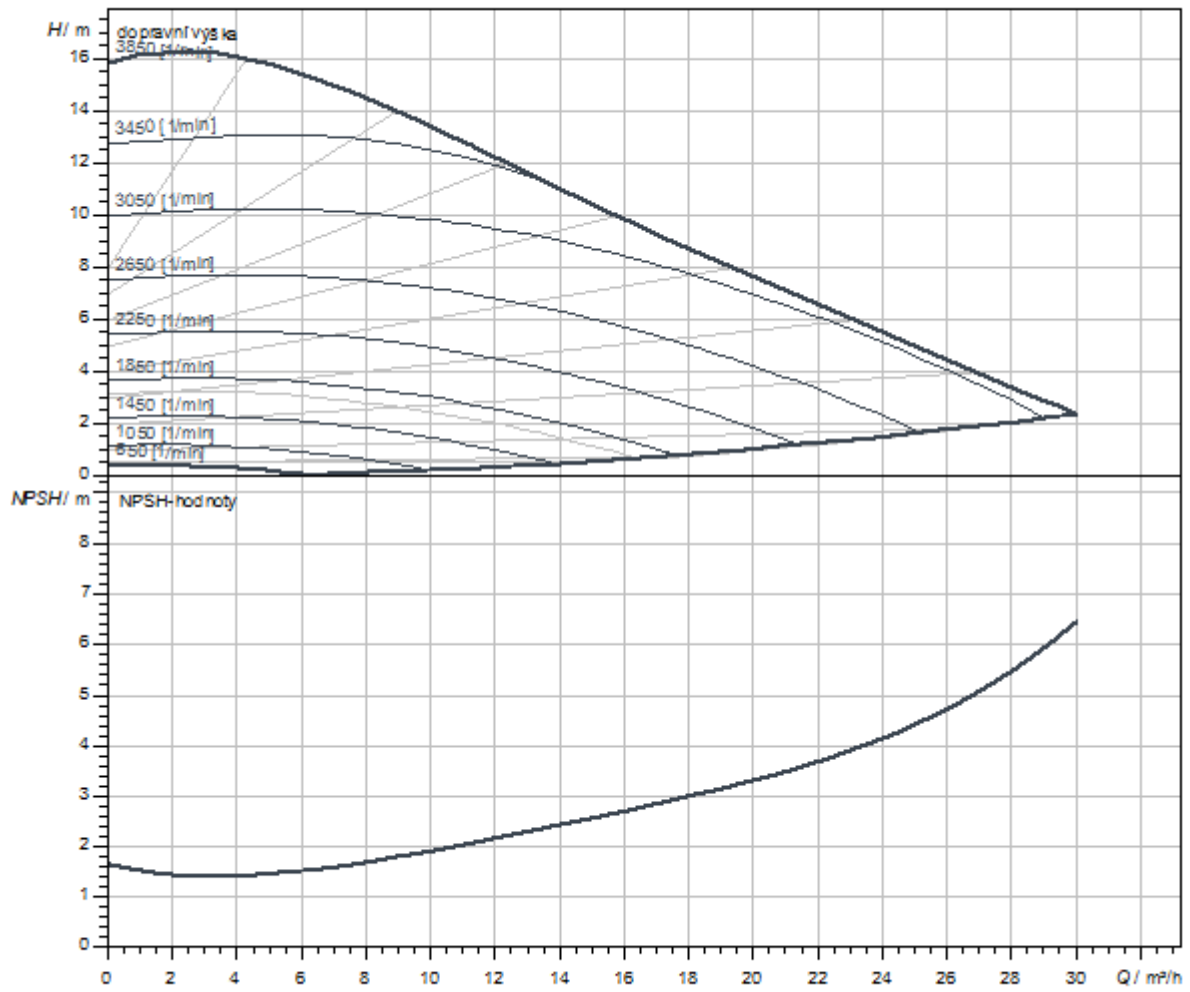
## Rozměry pro instalaci

Přípojka trubky na straně sání $DNs$	DN 40
Přípojka trubky na výtlaku $DNd$	DN 40
Konstrukční délka $l_0$	250 mm

## Materiály

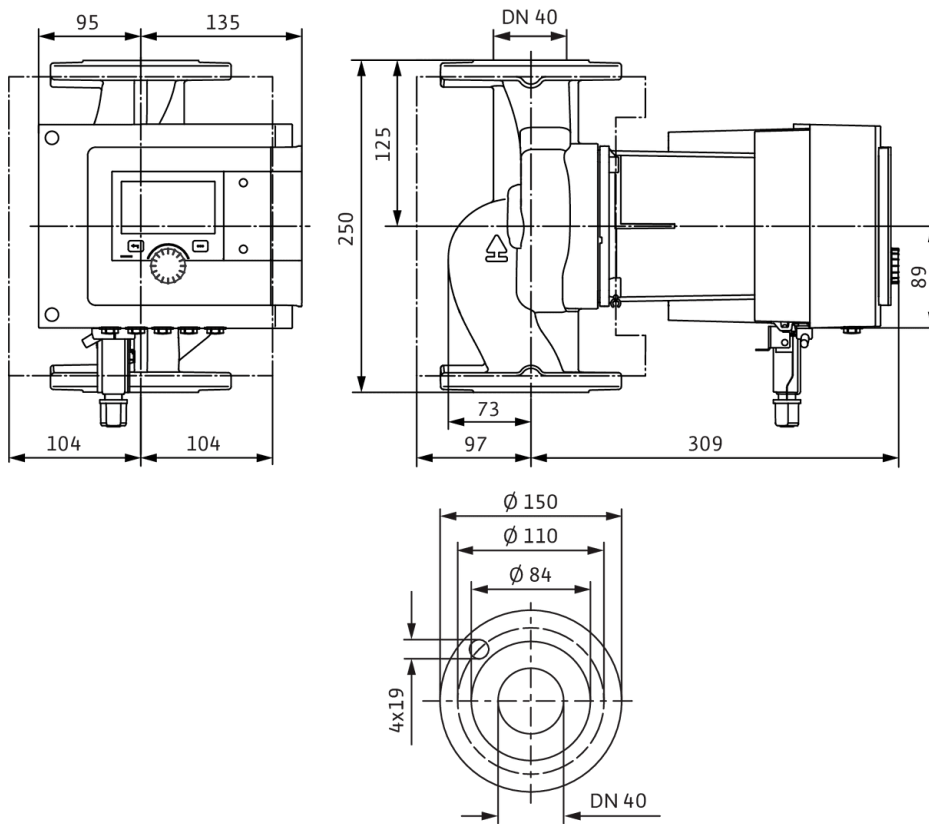
Skříň čerpadla	litina
Oběžné kolo	PPS-GF40
Hřídel	1.4028, s povrchovou úpravou DLC
Materiál ložiska	Uhlík, impregnovaný antimonem

Charakteristiky



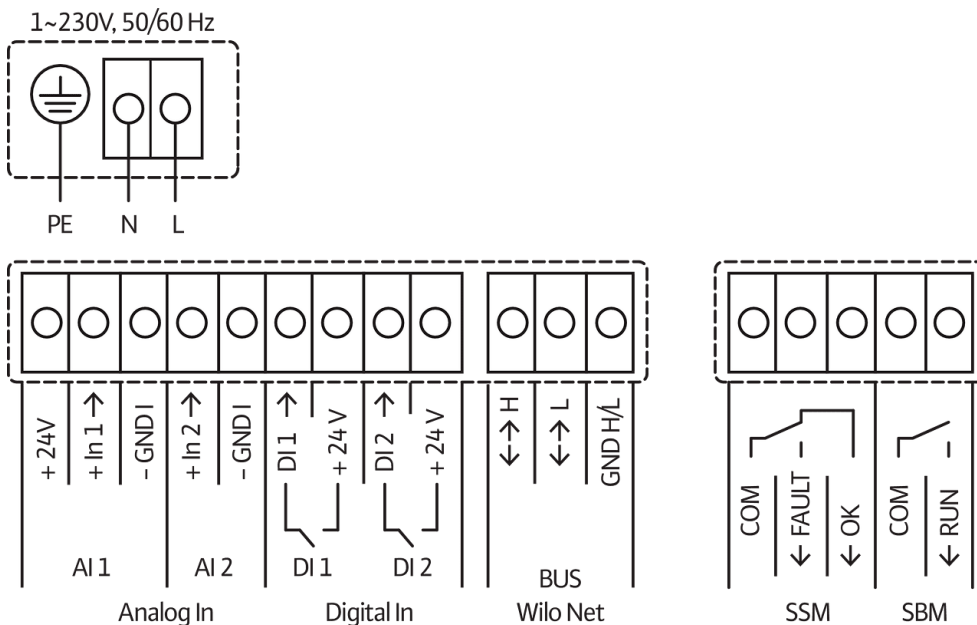
Rozměry a rozměrové výkresy

Stratos MAXO 40/0,5-16 PN6/10-R7



## Schéma zapojení svorkovnice

Standard: 1~ 230 V, 50/60 Hz, volitelná možnost: 3~ 230 V, 50/60 Hz



SSM: Sběrné poruchové hlášení (Rozpínací kontakt podle VDI 3814, zatížitelnost 1 A, 250 V ~)

## Informace k objednávkám

## Údaje o výrobku

Značka	Wilo
Název výrobku	Stratos MAXO 40/0,5-16 PN6/10-R7
Číslo výrobku	2217952
Číslo EAN	4062679195315
Barva	zelená/černá/stříbrná
Minimální objem objednávky	1
Dostupnost na trhu	2021-09-01

## Rozměry a hmotnosti

Délka včetně obalu	600 mm
Délka <i>L</i>	410 mm
Výška včetně obalu	394 mm
Výška <i>H</i>	250 mm
Šířka včetně obalu	400 mm
Šířka <i>W</i>	239 mm
Hmotnost brutto cca <i>m</i>	19,9 kg
Hmotnost netto cca <i>m</i>	16,4 kg

## Balení

Počet na jednu vrstvu	4
Vlastnost balení	Přepravní obal
Druh balení	Karton
Počet na jednu paletu	8

## Text pro výběrová řízení

Prémiová varianta chytrého čerpadla Wilo-Stratos MAXO-R7

Vysoce účinné inline mokroběžné čerpadlo s elektronicky komutovaným motorem a elektronickým nastavením výkonu. Lze použít pro topnou vodu, studenou vodu a směsi vody/glykolu. Index energetické účinnosti (EEI) podle typu čerpadla mezi  $\leq 0,17$  a  $\leq 0,19$ .

### Regulační režimy:

- > Permanentní, automatické přizpůsobení výkonu podle potřeby zařízení bez zadání požadované hodnoty **Wilo-Dynamic Adapt plus** (nastavení z výroby). Úspora proudu až o 20 % oproti regulačnímu režimu dp-v.
- > Konstantní teplota (**T-const.**)
- > Konstantní teplotní rozdíl (**dT-const.**)
- > Optimalizace čerpaného množství podávacího čerpadla podle potřeby propojením a komunikací s několika čerpadly (**Multi-Flow Adaptation**).
- > Konstantní čerpané množství (**Q-const.**)
- > Řízení dle diferenčního tlaku dp-c ve vzdáleném bodě v potrubní síti (**regulace špatného bodu**)
- > Konstantní diferenční tlak (**dp-c**)
- > Variabilní diferenční tlak (**dp-v**) s volitelnou možností zadání nominálních provozních bodů
- > Konstantní otáčky (**n-const.**)
- > Uživatelem definovaná regulace **PID**

### Funkce:

- > Měření množství tepla (**možné s doplňkovým teplotním čidlem čerpaného média Wilo**)
- > Evidence množství chladu (**možné s doplňkovým teplotním čidlem čerpaného média Wilo**)
- > Automatické vypnutí čerpadla při zaznamenání nulového průtoku (**No-Flow Stop**)
- > Přepnutí mezi ohřevným a chladicím provozem (automaticky, externě nebo manuálně) (**automaticky, možné s doplňkovým teplotním čidlem čerpaného média Wilo**)
- > Nastavitelné omezení čerpacího výkonu pomocí funkce Q-Limit (**Q<sub>min.</sub> a Q<sub>max.</sub>**)
- > Provozní režimy zdvojených čerpadel: **Paralelní provoz** s optimalizací účinnosti pro dp-c a dp-v, hlavní/záložní režim
- > Uložení a obnovení nakonfigurovaného nastavení čerpadel (**3 body obnovení**)
- > **Zobrazení hlášení poruchy/varovného hlášení**tiskacími písmeny včetně doporučení k nápravě
- > **Funkce odvětrání** k automatickému odvětrávání komory rotoru
- > Automatický **útlumový režim** (**možné s doplňkovým teplotním čidlem čerpaného média Wilo**)
- > Automatická **odblokovácí funkce** a integrovaná **plná ochrana motoru**
- > **Detekce chodu nasucho**

### Zobrazení:

- > Regulační režim
- > Požadovaná hodnota
- > Čerpané množství
- > Teplota (**možné s doplňkovým teplotním čidlem čerpaného média Wilo**)
- > Příkon
- > Spotřeba elektřiny
- > Aktivní vlivy (např. STOP, No-Flow Stop)

**Provedení:**

- > 2 konfigurovatelné **analogové vstupy**: 0–10 V, 2–10 V, 0–20 mA, 4–20 mA a běžně dostupný PT1000; napájení +24 V DC
- > 2 konfigurovatelné **digitální vstupy** (Ext. OFF, Ext. Min., Ext. Max, ohřívání/chlazení, manuální přenastavení (objektová automatika odpojena), blokace ovládání (blokace kláves a dálkově ovládaná ochrana konfigurace))
- > 2 konfigurovatelná **hlásící relé** pro **provozní hlášení a hlášení poruchy**
- > **Místo zapojení pro moduly Wilo CIF** s rozhraními pro automatické řízení objektu (volitelné příslušenství: moduly CIF Modbus RTU, Modbus TCP, BACnet MS/TP, BACnet IP, LON, PLR, CANopen)
- > Wilo Net jako systémová sběrnice Wilo pro vzájemnou komunikaci výrobků Wilo, např. **Multi-Flow Adaptation**; provoz zdvojeného čerpadla a Wilo-Smart Gateway
- > Automatický **nouzový provoz** při zvláštních stavech (lze definovat počet otáček čerpadla) např. při výpadku bus komunikace nebo při hodnotách senzoru
- > **Grafický barevný displej** (4,3 palce) s ovládáním přes manuální ovládání jedním knoflíkem
- > Načtení a nastavení provozních údajů a např. vytvoření protokolu o uvedení do provozu přes rozhraní Bluetooth (bez dalšího příslušenství) pomocí aplikace Wilo Assistant
- > Integrované **řízení zdvojených čerpadel** (zdvojená čerpadla jsou již propojená), při použití 2 samostatných čerpadel jako zdvojeného čerpadla, připojení přes WILO Net
- > Detekce přetržení kabelu u analogového signálu (v připojení s 2–10 V nebo 4–20 mA)
- > Možnost venkovní instalace s ochranou proti povětrnostním vlivům podle návodu k montáži a obsluze
- > Předem nastavené datum a hodiny
- > Tepelně izolační plášť pro použití v oblasti vytápění

**Rozsah dodávky**

- > Čerpadlo
- > Optimalizovaný Wilo-Connector shodný pro všechny konstrukční velikosti
- > 2x kabelová průchodka M16 x 1,5
- > 2x těsnění
- > Tepelně izolační plášť
- > Stručný návod k montáži a obsluze

**Volitelné příslušenství:**

- > Izolace proti chladu ClimaForm k zamezení tvorby kondenzátu
- > Modul CIF: Modbus TCP, Modbus RTU, BACnet IP, BACnet MS/TP, LON, PLR, CANopen
- > PT 1000 (B) kontakt povrchu potrubí (pro teplou vodu)
- > Senzor PT 1000 (AA) k instalaci do ponorné jímky
- > Čidlo diferenčního tlaku
- > Smart-Gateway
- > Teplotní čidlo čerpaného média Wilo (přídavné pro záznam a zobrazování teploty média, měření množství tepla a chladu a využívání regulačních režimů regulovaných teplotou T-const., dT-const.)

**Provozní údaje**

teplota média <i>T</i>	-10 °C
okolní teplota <i>T</i>	-10 °C
Maximální provozní tlak <i>PN</i>	10 bar
Minimální výška přítoku při 50 °C	5 m
Minimální výška přítoku při 95 °C	12 m
Minimální výška přítoku při 110 °C	18 m

## Údaje o motoru

Index energetické účinnosti (EEI)	0.17
Rušivé vyzařování	EN 61800-3;2004+A1;2012 / obytné prostředí (C1)
Odolnost proti rušení	EN 61800-3;2004+A1;2012 / průmyslové prostředí (C2)
Síťová přípojka	1~230 V, 50/60 Hz
Příkon $P_{1\max}$	640 W
Min. otáčky $n_{\min}$	650 1/min
Max. otáčky $n_{\max}$	3850 1/min
Třída krytí motoru	IPX4D
Šroubení kabelu	5 x M16x1.5

## Materiály

Skříň čerpadla	litina
Oběžné kolo	PPS-GF40
Hřídel	1.4028, s povrchovou úpravou DLC
Materiál ložiska	Uhlík, impregnovaný antimonem

## Rozměry pro instalaci

Přípojka trubky na straně sání $DN_s$	DN 40
Přípojka trubky na výtlaku $DN_d$	DN 40
Konstrukční délka $l_0$	250 mm

## Informace k umístění objednávky

Značka	Wilo
Název výrobku	Stratos MAXO 40/0,5-16 PN6/10-R7
Hmotnost netto cca $m$	16,4 kg
Číslo výrobku	2217952

## Datový list

## Hydraulické údaje

Maximální provozní tlak $P_N$	10 bar
Dopravní výška $H_{max}$	6,0 m
Čerpací výkon $Q_{max}$	22,0 m <sup>3</sup> /h
Minimální výška přítoku při 50 °C	3 m
Minimální výška přítoku při 95 °C	10 m
Minimální výška přítoku při 110 °C	16 m
Min. teplota média $T_{min}$	-10 °C
Max. teplota média $T_{max}$	90 °C
Min. okolní teplota $T_{min}$	-10 °C
Max. okolní teplota $T_{max}$	40 °C

## Údaje o motoru

Index energetické účinnosti (EEI)	0.18
Síťová přípojka	1~230 V ±10%, 50/60 Hz
Jmenovitý proud $I_N$	0,11 A
Jmenovitý proud $I_N$	1,17 A
Jmenovitý výkon $P_2$	216 W
Min. otáčky $n_{min}$	750 1/min
Max. otáčky $n_{max}$	3150 1/min
Příkon (min) $P_{1 min}$	7 W
Příkon $P_{1 max}$	270 W
Rušivé vyzařování	EN 61800-3;2004+A1;2012 / obytné prostředí (C1)
Odolnost proti rušení	EN 61800-3;2004+A1;2012 / průmyslové prostředí (C2)
Izolační třída	F
Třída krytí	IPX4D
Šroubení kabelu	5 x M16x1.5

## Rozměry pro instalaci

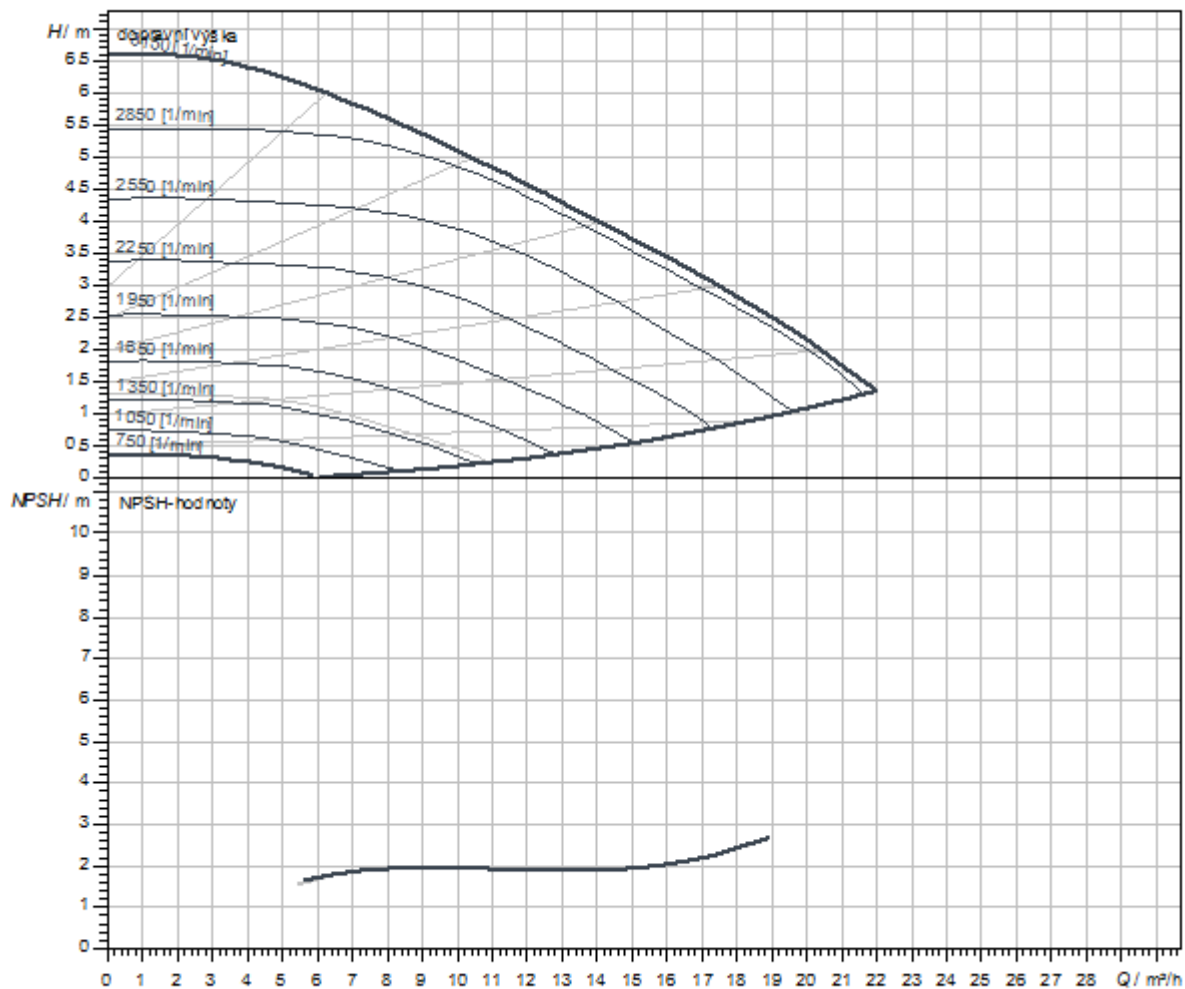
Přípojka trubky na straně sání $DNs$	DN 50
Přípojka trubky na výtlaku $DNd$	DN 50
Konstrukční délka $l_0$	240 mm

## Materiály

Skříň čerpadla	litina
Oběžné kolo	PPS-GF40
Hřídel	1.4122, s povrchovou úpravou DLC
Materiál ložiska	Uhlík, impregnovaný antimonem

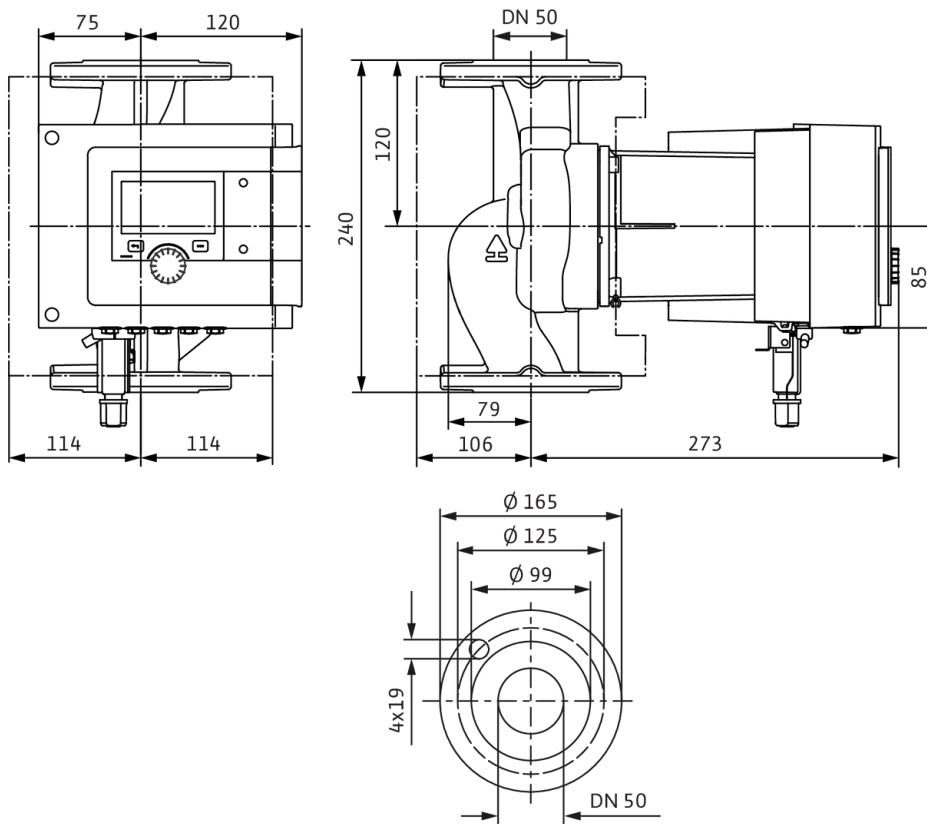


Charakteristiky



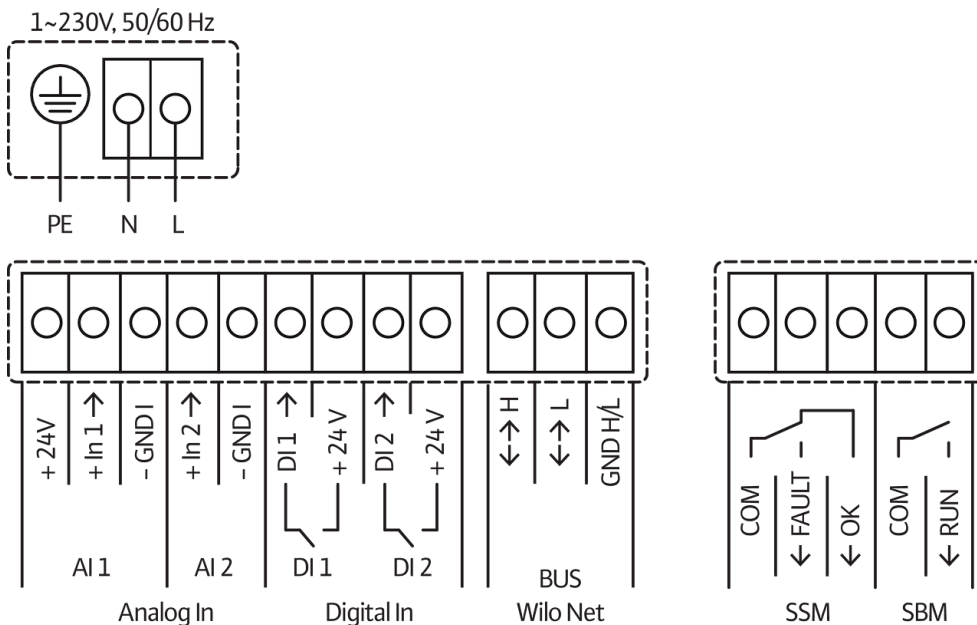
Rozměry a rozměrové výkresy

Stratos MAXO 50/0,5-6 PN6/10-R7



## Schéma zapojení svorkovnice

Standard: 1~ 230 V, 50/60 Hz, volitelná možnost: 3~ 230 V, 50/60 Hz



SSM: Sběrné poruchové hlášení (Rozpínací kontakt podle VDI 3814, zatížitelnost 1 A, 250 V ~)

## Informace k objednávkám

## Údaje o výrobku

Značka	Wilo
Název výrobku	Stratos MAXO 50/0,5-6 PN6/10-R7
Číslo výrobku	2217953
Číslo EAN	4062679195322
Barva	zelená/černá/stříbrná
Minimální objem objednávky	1
Dostupnost na trhu	2021-09-01

## Rozměry a hmotnosti

Délka včetně obalu	600 mm
Délka <i>L</i>	380 mm
Výška včetně obalu	394 mm
Výška <i>H</i>	240 mm
Šířka včetně obalu	400 mm
Šířka <i>W</i>	234 mm
Hmotnost brutto cca <i>m</i>	17,2 kg
Hmotnost netto cca <i>m</i>	13,8 kg

## Balení

Počet na jednu vrstvu	4
Vlastnost balení	Přepravní obal
Druh balení	Karton
Počet na jednu paletu	8

## Text pro výběrová řízení

Prémiová varianta chytrého čerpadla Wilo-Stratos MAXO-R7

Vysoce účinné inline mokroběžné čerpadlo s elektronicky komutovaným motorem a elektronickým nastavením výkonu. Lze použít pro topnou vodu, studenou vodu a směsi vody/glykolu. Index energetické účinnosti (EEI) podle typu čerpadla mezi  $\leq 0,17$  a  $\leq 0,19$ .

### Regulační režimy:

- > Permanentní, automatické přizpůsobení výkonu podle potřeby zařízení bez zadání požadované hodnoty **Wilo-Dynamic Adapt plus** (nastavení z výroby). Úspora proudu až o 20 % oproti regulačnímu režimu dp-v.
- > Konstantní teplota (**T-const.**)
- > Konstantní teplotní rozdíl (**dT-const.**)
- > Optimalizace čerpaného množství podávacího čerpadla podle potřeby propojením a komunikací s několika čerpadly (**Multi-Flow Adaptation**).
- > Konstantní čerpané množství (**Q-const.**)
- > Řízení dle diferenčního tlaku dp-c ve vzdáleném bodě v potrubní síti (**regulace špatného bodu**)
- > Konstantní diferenční tlak (**dp-c**)
- > Variabilní diferenční tlak (**dp-v**) s volitelnou možností zadání nominálních provozních bodů
- > Konstantní otáčky (**n-const.**)
- > Uživatelem definovaná regulace **PID**

### Funkce:

- > Měření množství tepla (**možné s doplňkovým teplotním čidlem čerpaného média Wilo**)
- > Evidence množství chladu (**možné s doplňkovým teplotním čidlem čerpaného média Wilo**)
- > Automatické vypnutí čerpadla při zaznamenání nulového průtoku (**No-Flow Stop**)
- > Přepnutí mezi ohřevným a chladicím provozem (automaticky, externě nebo manuálně) (**automaticky, možné s doplňkovým teplotním čidlem čerpaného média Wilo**)
- > Nastavitelné omezení čerpacího výkonu pomocí funkce Q-Limit ( **$Q_{min.}$  a  $Q_{max.}$** )
- > Provozní režimy zdvojených čerpadel: **Paralelní provoz** s optimalizací účinnosti pro dp-c a dp-v, hlavní/záložní režim
- > Uložení a obnovení nakonfigurovaného nastavení čerpadel (**3 body obnovení**)
- > **Zobrazení hlášení poruchy/varovného hlášení**tiskacími písmeny včetně doporučení k nápravě
- > **Funkce odvětrání** k automatickému odvětrávání komory rotoru
- > Automatický **útlumový režim** (**možné s doplňkovým teplotním čidlem čerpaného média Wilo**)
- > Automatická **odblokovácí funkce** a integrovaná **plná ochrana motoru**
- > **Detekce chodu nasucho**

### Zobrazení:

- > Regulační režim
- > Požadovaná hodnota
- > Čerpané množství
- > Teplota (**možné s doplňkovým teplotním čidlem čerpaného média Wilo**)
- > Příkon
- > Spotřeba elektřiny
- > Aktivní vlivy (např. STOP, No-Flow Stop)

**Provedení:**

- > 2 konfigurovatelné **analogové vstupy**: 0–10 V, 2–10 V, 0–20 mA, 4–20 mA a běžně dostupný PT1000; napájení +24 V DC
- > 2 konfigurovatelné **digitální vstupy** (Ext. OFF, Ext. Min., Ext. Max, ohřívání/chlazení, manuální přenastavení (objektová automatika odpojena), blokace ovládání (blokace kláves a dálkově ovládaná ochrana konfigurace))
- > 2 konfigurovatelná **hláscí relé** pro **provozní hlášení a hlášení poruchy**
- > **Místo zapojení pro moduly Wilo CIF** s rozhraními pro automatické řízení objektu (volitelné příslušenství: moduly CIF Modbus RTU, Modbus TCP, BACnet MS/TP, BACnet IP, LON, PLR, CANopen)
- > Wilo Net jako systémová sběrnice Wilo pro vzájemnou komunikaci výrobků Wilo, např. **Multi-Flow Adaptation**; provoz zdvojeného čerpadla a Wilo-Smart Gateway
- > Automatický **nouzový provoz** při zvláštních stavech (lze definovat počet otáček čerpadla) např. při výpadku bus komunikace nebo při hodnotách senzoru
- > **Grafický barevný displej** (4,3 palce) s ovládáním přes manuální ovládání jedním knoflíkem
- > Načtení a nastavení provozních údajů a např. vytvoření protokolu o uvedení do provozu přes rozhraní Bluetooth (bez dalšího příslušenství) pomocí aplikace Wilo Assistant
- > Integrované **řízení zdvojených čerpadel** (zdvojená čerpadla jsou již propojená), při použití 2 samostatných čerpadel jako zdvojeného čerpadla, připojení přes WILO Net
- > Detekce přetržení kabelu u analogového signálu (v připojení s 2–10 V nebo 4–20 mA)
- > Možnost venkovní instalace s ochranou proti povětrnostním vlivům podle návodu k montáži a obsluze
- > Předem nastavené datum a hodiny
- > Tepelně izolační plášť pro použití v oblasti vytápění

**Rozsah dodávky**

- > Čerpadlo
- > Optimalizovaný Wilo-Connector shodný pro všechny konstrukční velikosti
- > 2x kabelová průchodka M16 x 1,5
- > 2x těsnění
- > Tepelně izolační plášť
- > Stručný návod k montáži a obsluze

**Volitelné příslušenství:**

- > Izolace proti chladu ClimaForm k zamezení tvorby kondenzátu
- > Modul CIF: Modbus TCP, Modbus RTU, BACnet IP, BACnet MS/TP, LON, PLR, CANopen
- > PT 1000 (B) kontakt povrchu potrubí (pro teplou vodu)
- > Senzor PT 1000 (AA) k instalaci do ponorné jímky
- > Čidlo diferenčního tlaku
- > Smart-Gateway
- > Teplotní čidlo čerpaného média Wilo (přídavné pro záznam a zobrazování teploty média, měření množství tepla a chladu a využívání regulačních režimů regulovaných teplotou T-const., dT-const.)

**Provozní údaje**

teplota média <i>T</i>	-10 °C
okolní teplota <i>T</i>	-10 °C
Maximální provozní tlak <i>PN</i>	10 bar
Minimální výška přítoku při 50 °C	3 m
Minimální výška přítoku při 95 °C	10 m
Minimální výška přítoku při 110 °C	16 m

## Údaje o motoru

Index energetické účinnosti (EEI)	0.18
Rušivé vyzařování	EN 61800-3;2004+A1;2012 / obytné prostředí (C1)
Odolnost proti rušení	EN 61800-3;2004+A1;2012 / průmyslové prostředí (C2)
Síťová přípojka	1~230 V, 50/60 Hz
Příkon $P_{1\max}$	270 W
Min. otáčky $n_{\min}$	750 1/min
Max. otáčky $n_{\max}$	3150 1/min
Třída krytí motoru	IPX4D
Šroubení kabelu	5 x M16x1.5

## Materiály

Skříň čerpadla	litina
Oběžné kolo	PPS-GF40
Hřídel	1.4122, s povrchovou úpravou DLC
Materiál ložiska	Uhlík, impregnovaný antimonem

## Rozměry pro instalaci

Přípojka trubky na straně sání $DN_s$	DN 50
Přípojka trubky na výtlaku $DN_d$	DN 50
Konstrukční délka $l_0$	240 mm

## Informace k umístění objednávky

Značka	Wilo
Název výrobku	Stratos MAXO 50/0,5-6 PN6/10-R7
Hmotnost netto cca $m$	13,8 kg
Číslo výrobku	2217953

## Datový list

## Hydraulické údaje

Maximální provozní tlak $P_N$	10 bar
Dopravní výška $H_{max}$	8,0 m
Čerpací výkon $Q_{max}$	24,0 m <sup>3</sup> /h
Minimální výška přítoku při 50 °C	5 m
Minimální výška přítoku při 95 °C	12 m
Minimální výška přítoku při 110 °C	18 m
Min. teplota média $T_{min}$	-10 °C
Max. teplota média $T_{max}$	90 °C
Min. okolní teplota $T_{min}$	-10 °C
Max. okolní teplota $T_{max}$	40 °C

## Údaje o motoru

Index energetické účinnosti (EEI)	0.17
Síťová přípojka	1~230 V ±10%, 50/60 Hz
Jmenovitý proud $I_N$	0,2 A
Jmenovitý proud $I_N$	1,72 A
Jmenovitý výkon $P_2$	327 W
Min. otáčky $n_{min}$	650 1/min
Max. otáčky $n_{max}$	3800 1/min
Příkon (min) $P_{1 min}$	10 W
Příkon $P_{1 max}$	390 W
Rušivé vyzařování	EN 61800-3;2004+A1;2012 / obytné prostředí (C1)
Odolnost proti rušení	EN 61800-3;2004+A1;2012 / průmyslové prostředí (C2)
Izolační třída	F
Třída krytí	IPX4D
Šroubení kabelu	5 x M16x1.5

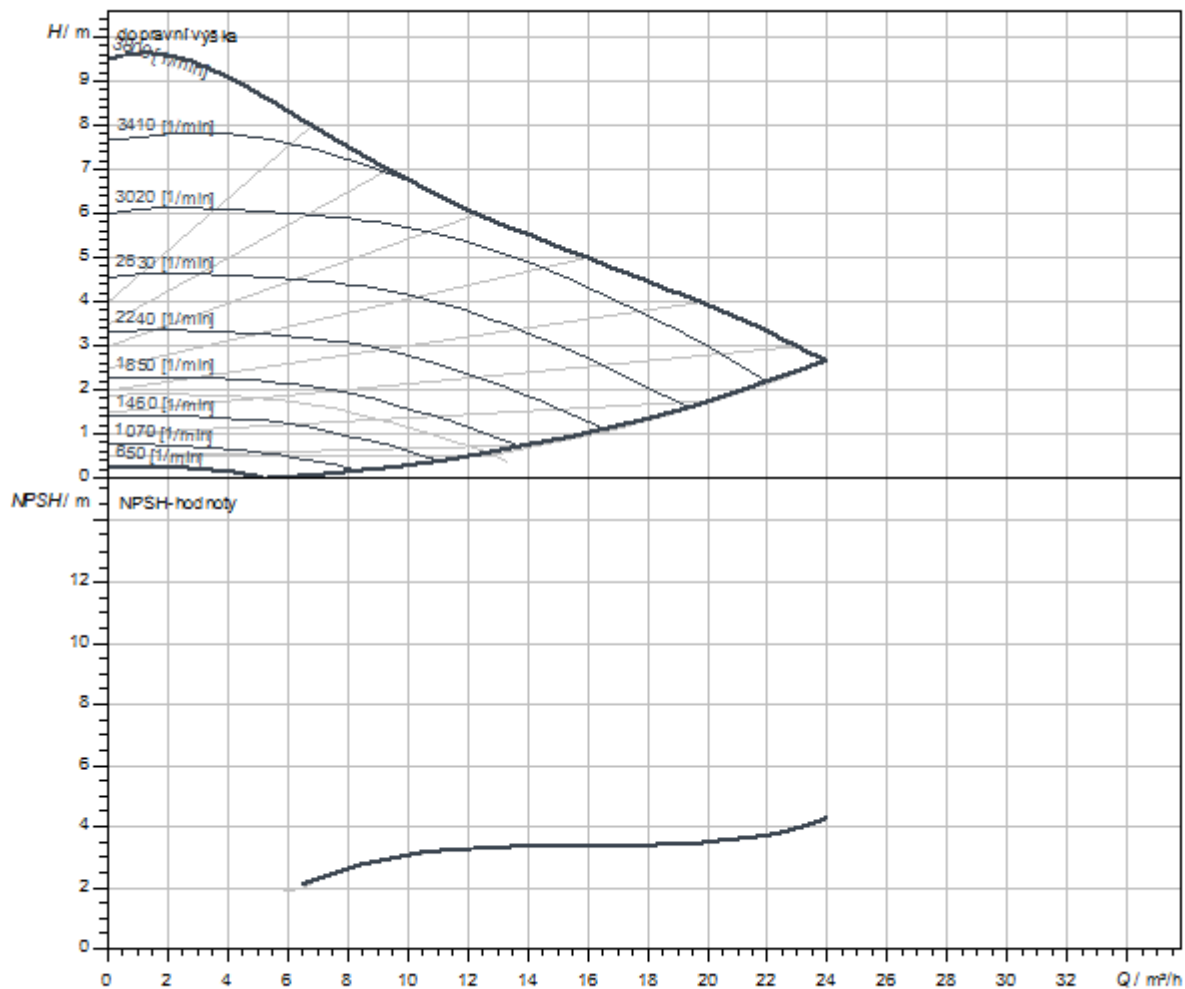
## Rozměry pro instalaci

Přípojka trubky na straně sání $D_Ns$	DN 50
Přípojka trubky na výtlaku $D_Nd$	DN 50
Konstrukční délka $l_0$	240 mm

## Materiály

Skříň čerpadla	litina
Oběžné kolo	PPS-GF40
Hřídel	1.4028, s povrchovou úpravou DLC
Materiál ložiska	Uhlík, impregnovaný antimonem

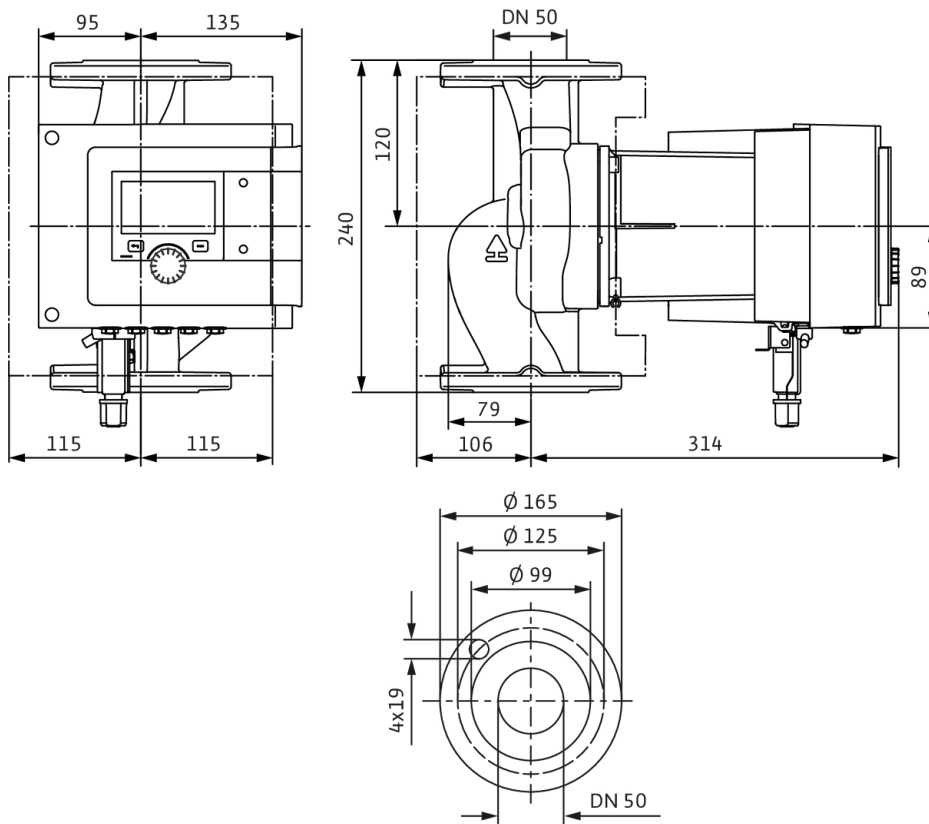
Charakteristiky





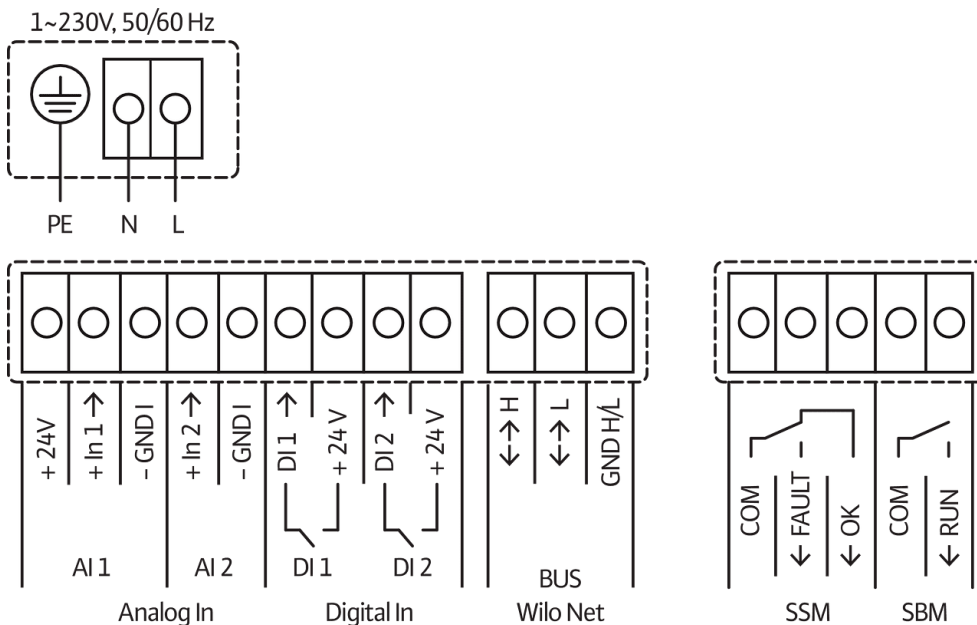
Rozměry a rozměrové výkresy

Stratos MAXO 50/0,5-8 PN6/10-R7



## Schéma zapojení svorkovnice

Standard: 1~ 230 V, 50/60 Hz, volitelná možnost: 3~ 230 V, 50/60 Hz



SSM: Sběrné poruchové hlášení (Rozpínací kontakt podle VDI 3814, zatížitelnost 1 A, 250 V ~)

## Informace k objednávkám

## Údaje o výrobku

Značka	Wilo
Název výrobku	Stratos MAXO 50/0,5-8 PN6/10-R7
Číslo výrobku	2217954
Číslo EAN	4062679195339
Barva	zelená/černá/stříbrná
Minimální objem objednávky	1
Dostupnost na trhu	2021-09-01

## Rozměry a hmotnosti

Délka včetně obalu	600 mm
Délka <i>L</i>	420 mm
Výška včetně obalu	394 mm
Výška <i>H</i>	240 mm
Šířka včetně obalu	400 mm
Šířka <i>W</i>	250 mm
Hmotnost brutto cca <i>m</i>	21,3 kg
Hmotnost netto cca <i>m</i>	17,9 kg

## Balení

Počet na jednu vrstvu	4
Vlastnost balení	Přepravní obal
Druh balení	Karton
Počet na jednu paletu	8

## Text pro výběrová řízení

Prémiová varianta chytrého čerpadla Wilo-Stratos MAXO-R7

Vysoce účinné inline mokroběžné čerpadlo s elektronicky komutovaným motorem a elektronickým nastavením výkonu. Lze použít pro topnou vodu, studenou vodu a směsi vody/glykolu. Index energetické účinnosti (EEI) podle typu čerpadla mezi  $\leq 0,17$  a  $\leq 0,19$ .

### Regulační režimy:

- > Permanentní, automatické přizpůsobení výkonu podle potřeby zařízení bez zadání požadované hodnoty **Wilo-Dynamic Adapt plus** (nastavení z výroby). Úspora proudu až o 20 % oproti regulačnímu režimu dp-v.
- > Konstantní teplota (**T-const.**)
- > Konstantní teplotní rozdíl (**dT-const.**)
- > Optimalizace čerpaného množství podávacího čerpadla podle potřeby propojením a komunikací s několika čerpadly (**Multi-Flow Adaptation**).
- > Konstantní čerpané množství (**Q-const.**)
- > Řízení dle diferenčního tlaku dp-c ve vzdáleném bodě v potrubní síti (**regulace špatného bodu**)
- > Konstantní diferenční tlak (**dp-c**)
- > Variabilní diferenční tlak (**dp-v**) s volitelnou možností zadání nominálních provozních bodů
- > Konstantní otáčky (**n-const.**)
- > Uživatelem definovaná regulace **PID**

### Funkce:

- > Měření množství tepla (**možné s doplňkovým teplotním čidlem čerpaného média Wilo**)
- > Evidence množství chladu (**možné s doplňkovým teplotním čidlem čerpaného média Wilo**)
- > Automatické vypnutí čerpadla při zaznamenání nulového průtoku (**No-Flow Stop**)
- > Přepnutí mezi ohřevným a chladicím provozem (automaticky, externě nebo manuálně) (**automaticky, možné s doplňkovým teplotním čidlem čerpaného média Wilo**)
- > Nastavitelné omezení čerpacího výkonu pomocí funkce Q-Limit ( **$Q_{min.}$  a  $Q_{max.}$** )
- > Provozní režimy zdvojených čerpadel: **Paralelní provoz** s optimalizací účinnosti pro dp-c a dp-v, hlavní/záložní režim
- > Uložení a obnovení nakonfigurovaného nastavení čerpadel (**3 body obnovení**)
- > **Zobrazení hlášení poruchy/varovného hlášení**tiskacími písmeny včetně doporučení k nápravě
- > **Funkce odvědušnění** k automatickému odvětrávání komory rotoru
- > Automatický **útlumový režim** (**možné s doplňkovým teplotním čidlem čerpaného média Wilo**)
- > Automatická **odblokovácí funkce** a integrovaná **plná ochrana motoru**
- > **Detekce chodu nasucho**

### Zobrazení:

- > Regulační režim
- > Požadovaná hodnota
- > Čerpané množství
- > Teplota (**možné s doplňkovým teplotním čidlem čerpaného média Wilo**)
- > Příkon
- > Spotřeba elektřiny
- > Aktivní vlivy (např. STOP, No-Flow Stop)

**Provedení:**

- > 2 konfigurovatelné **analogové vstupy**: 0–10 V, 2–10 V, 0–20 mA, 4–20 mA a běžně dostupný PT1000; napájení +24 V DC
- > 2 konfigurovatelné **digitální vstupy** (Ext. OFF, Ext. Min., Ext. Max, ohřívání/chlazení, manuální přenastavení (objektová automatika odpojena), blokace ovládání (blokace kláves a dálkově ovládaná ochrana konfigurace))
- > 2 konfigurovatelná **hlásící relé** pro **provozní hlášení a hlášení poruchy**
- > **Místo zapojení pro moduly Wilo CIF** s rozhraními pro automatické řízení objektu (volitelné příslušenství: moduly CIF Modbus RTU, Modbus TCP, BACnet MS/TP, BACnet IP, LON, PLR, CANopen)
- > Wilo Net jako systémová sběrnice Wilo pro vzájemnou komunikaci výrobků Wilo, např. **Multi-Flow Adaptation**; provoz zdvojeného čerpadla a Wilo-Smart Gateway
- > Automatický **nouzový provoz** při zvláštních stavech (lze definovat počet otáček čerpadla) např. při výpadku bus komunikace nebo při hodnotách senzoru
- > **Grafický barevný displej** (4,3 palce) s ovládáním přes manuální ovládání jedním knoflíkem
- > Načtení a nastavení provozních údajů a např. vytvoření protokolu o uvedení do provozu přes rozhraní Bluetooth (bez dalšího příslušenství) pomocí aplikace Wilo Assistant
- > Integrované **řízení zdvojených čerpadel** (zdvojená čerpadla jsou již propojená), při použití 2 samostatných čerpadel jako zdvojeného čerpadla, připojení přes WILO Net
- > Detekce přetržení kabelu u analogového signálu (v připojení s 2–10 V nebo 4–20 mA)
- > Možnost venkovní instalace s ochranou proti povětrnostním vlivům podle návodu k montáži a obsluze
- > Předem nastavené datum a hodiny
- > Tepelně izolační plášť pro použití v oblasti vytápění

**Rozsah dodávky**

- > Čerpadlo
- > Optimalizovaný Wilo-Connector shodný pro všechny konstrukční velikosti
- > 2x kabelová průchodka M16 x 1,5
- > 2x těsnění
- > Tepelně izolační plášť
- > Stručný návod k montáži a obsluze

**Volitelné příslušenství:**

- > Izolace proti chladu ClimaForm k zamezení tvorby kondenzátu
- > Modul CIF: Modbus TCP, Modbus RTU, BACnet IP, BACnet MS/TP, LON, PLR, CANopen
- > PT 1000 (B) kontakt povrchu potrubí (pro teplou vodu)
- > Senzor PT 1000 (AA) k instalaci do ponorné jímky
- > Čidlo diferenčního tlaku
- > Smart-Gateway
- > Teplotní čidlo čerpaného média Wilo (přídavné pro záznam a zobrazování teploty média, měření množství tepla a chladu a využívání regulačních režimů regulovaných teplotou T-const., dT-const.)

**Provozní údaje**

teplota média <i>T</i>	-10 °C
okolní teplota <i>T</i>	-10 °C
Maximální provozní tlak <i>PN</i>	10 bar
Minimální výška přítoku při 50 °C	5 m
Minimální výška přítoku při 95 °C	12 m
Minimální výška přítoku při 110 °C	18 m

## Údaje o motoru

Index energetické účinnosti (EEI)	0.17
Rušivé vyzařování	EN 61800-3;2004+A1;2012 / obytné prostředí (C1)
Odolnost proti rušení	EN 61800-3;2004+A1;2012 / průmyslové prostředí (C2)
Síťová přípojka	1~230 V, 50/60 Hz
Příkon $P_{1\max}$	390 W
Min. otáčky $n_{\min}$	650 1/min
Max. otáčky $n_{\max}$	3800 1/min
Třída krytí motoru	IPX4D
Šroubení kabelu	5 x M16x1.5

## Materiály

Skříň čerpadla	litina
Oběžné kolo	PPS-GF40
Hřídel	1.4028, s povrchovou úpravou DLC
Materiál ložiska	Uhlík, impregnovaný antimonem

## Rozměry pro instalaci

Přípojka trubky na straně sání $DN_s$	DN 50
Přípojka trubky na výtlaku $DN_d$	DN 50
Konstrukční délka $l_0$	240 mm

## Informace k umístění objednávky

Značka	Wilo
Název výrobku	Stratos MAXO 50/0,5-8 PN6/10-R7
Hmotnost netto cca $m$	17,9 kg
Číslo výrobku	2217954

## Datový list

## Hydraulické údaje

Maximální provozní tlak $P_N$	10 bar
Dopravní výška $H_{max}$	9,0 m
Čerpací výkon $Q_{max}$	33,0 m <sup>3</sup> /h
Minimální výška přítoku při 50 °C	5 m
Minimální výška přítoku při 95 °C	12 m
Minimální výška přítoku při 110 °C	18 m
Min. teplota média $T_{min}$	-10 °C
Max. teplota média $T_{max}$	90 °C
Min. okolní teplota $T_{min}$	-10 °C
Max. okolní teplota $T_{max}$	40 °C

## Údaje o motoru

Index energetické účinnosti (EEI)	0.17
Síťová přípojka	1~230 V ±10%, 50/60 Hz
Jmenovitý proud $I_N$	0,2 A
Jmenovitý proud $I_N$	2,4 A
Jmenovitý výkon $P_2$	456 W
Min. otáčky $n_{min}$	650 1/min
Max. otáčky $n_{max}$	3050 1/min
Příkon (min) $P_{1 min}$	10 W
Příkon $P_{1 max}$	550 W
Rušivé vyzařování	EN 61800-3;2004+A1;2012 / obytné prostředí (C1)
Odolnost proti rušení	EN 61800-3;2004+A1;2012 / průmyslové prostředí (C2)
Izolační třída	F
Třída krytí	IPX4D
Šroubení kabelu	5 x M16x1.5

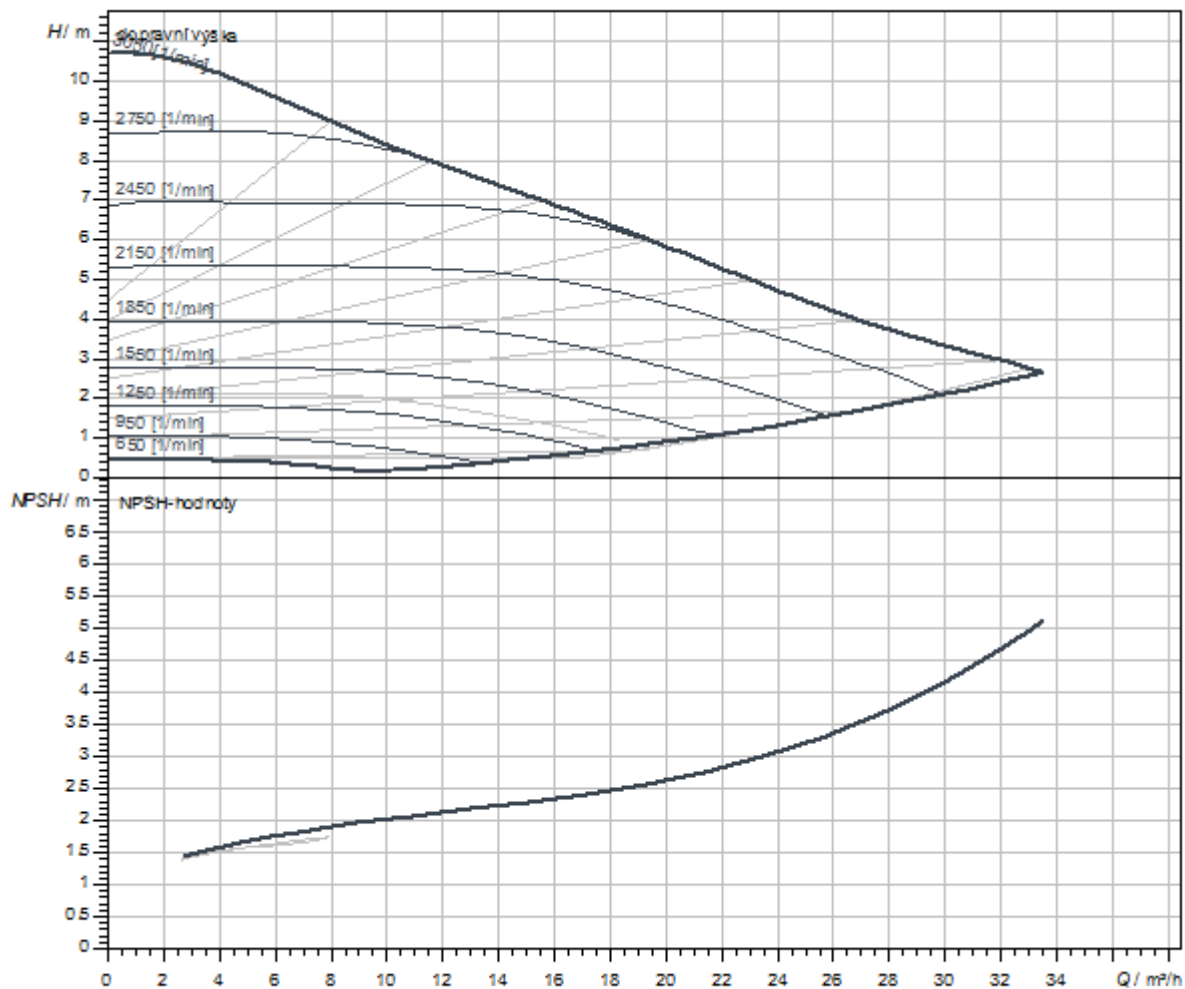
## Rozměry pro instalaci

Přípojka trubky na straně sání $D_Ns$	DN 50
Přípojka trubky na výtlaku $D_Nd$	DN 50
Konstrukční délka $l_0$	280 mm

## Materiály

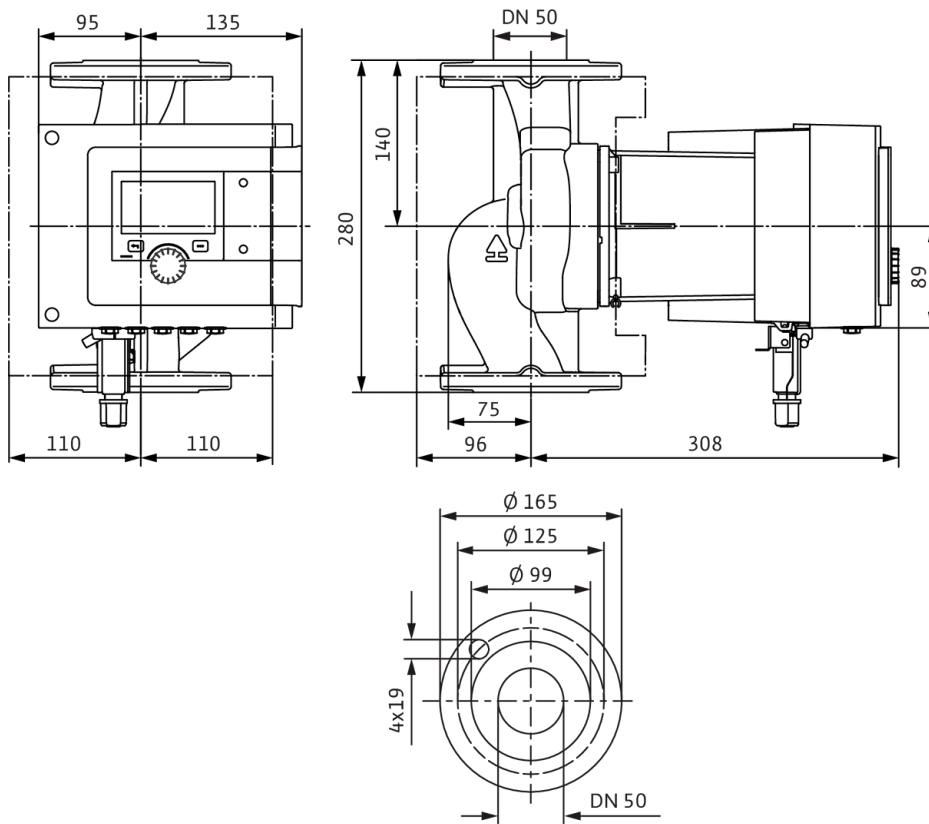
Skříň čerpadla	litina
Oběžné kolo	PPS-GF40
Hřídel	1.4028, s povrchovou úpravou DLC
Materiál ložiska	Uhlík, impregnovaný antimonem

Charakteristiky



Rozměry a rozměrové výkresy

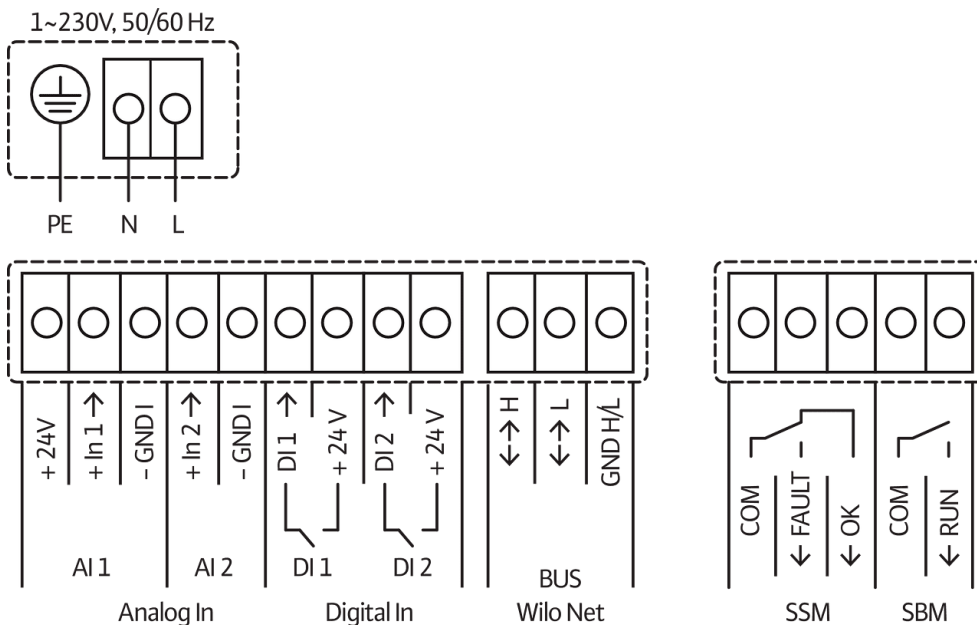
Stratos MAXO 50/0,5-9 PN6/10-R7





## Schéma zapojení svorkovnice

Standard: 1~ 230 V, 50/60 Hz, volitelná možnost: 3~ 230 V, 50/60 Hz



SSM: Sběrné poruchové hlášení (Rozpínací kontakt podle VDI 3814, zatížitelnost 1 A, 250 V ~)

## Informace k objednávkám

## Údaje o výrobku

Značka	Wilo
Název výrobku	Stratos MAXO 50/0,5-9 PN6/10-R7
Číslo výrobku	2217955
Číslo EAN	4062679195346
Barva	zelená/černá/stříbrná
Minimální objem objednávky	1
Dostupnost na trhu	2021-09-01

## Rozměry a hmotnosti

Délka včetně obalu	600 mm
Délka <i>L</i>	420 mm
Výška včetně obalu	394 mm
Výška <i>H</i>	280 mm
Šířka včetně obalu	400 mm
Šířka <i>W</i>	250 mm
Hmotnost brutto cca <i>m</i>	22,2 kg
Hmotnost netto cca <i>m</i>	18,8 kg

## Balení

Počet na jednu vrstvu	4
Vlastnost balení	Přepravní obal
Druh balení	Karton
Počet na jednu paletu	8

## Text pro výběrová řízení

Prémiová varianta chytrého čerpadla Wilo-Stratos MAXO-R7

Vysoce účinné inline mokroběžné čerpadlo s elektronicky komutovaným motorem a elektronickým nastavením výkonu. Lze použít pro topnou vodu, studenou vodu a směsi vody/glykolu. Index energetické účinnosti (EEI) podle typu čerpadla mezi  $\leq 0,17$  a  $\leq 0,19$ .

### Regulační režimy:

- > Permanentní, automatické přizpůsobení výkonu podle potřeby zařízení bez zadání požadované hodnoty **Wilo-Dynamic Adapt plus** (nastavení z výroby). Úspora proudu až o 20 % oproti regulačnímu režimu dp-v.
- > Konstantní teplota (**T-const.**)
- > Konstantní teplotní rozdíl (**dT-const.**)
- > Optimalizace čerpaného množství podávacího čerpadla podle potřeby propojením a komunikací s několika čerpadly (**Multi-Flow Adaptation**).
- > Konstantní čerpané množství (**Q-const.**)
- > Řízení dle diferenčního tlaku dp-c ve vzdáleném bodě v potrubní síti (**regulace špatného bodu**)
- > Konstantní diferenční tlak (**dp-c**)
- > Variabilní diferenční tlak (**dp-v**) s volitelnou možností zadání nominálních provozních bodů
- > Konstantní otáčky (**n-const.**)
- > Uživatelem definovaná regulace **PID**

### Funkce:

- > Měření množství tepla (**možné s doplňkovým teplotním čidlem čerpaného média Wilo**)
- > Evidence množství chladu (**možné s doplňkovým teplotním čidlem čerpaného média Wilo**)
- > Automatické vypnutí čerpadla při zaznamenání nulového průtoku (**No-Flow Stop**)
- > Přepnutí mezi ohřevným a chladicím provozem (automaticky, externě nebo manuálně) (**automaticky, možné s doplňkovým teplotním čidlem čerpaného média Wilo**)
- > Nastavitelné omezení čerpacího výkonu pomocí funkce Q-Limit ( **$Q_{min.}$  a  $Q_{max.}$** )
- > Provozní režimy zdvojených čerpadel: **Paralelní provoz** s optimalizací účinnosti pro dp-c a dp-v, hlavní/záložní režim
- > Uložení a obnovení nakonfigurovaného nastavení čerpadel (**3 body obnovení**)
- > **Zobrazení hlášení poruchy/varovného hlášení**tiskacími písmeny včetně doporučení k nápravě
- > **Funkce odvětrání** k automatickému odvětrávání komory rotoru
- > Automatický **útlumový režim** (**možné s doplňkovým teplotním čidlem čerpaného média Wilo**)
- > Automatická **odblokovácí funkce** a integrovaná **plná ochrana motoru**
- > **Detekce chodu nasucho**

### Zobrazení:

- > Regulační režim
- > Požadovaná hodnota
- > Čerpané množství
- > Teplota (**možné s doplňkovým teplotním čidlem čerpaného média Wilo**)
- > Příkon
- > Spotřeba elektřiny
- > Aktivní vlivy (např. STOP, No-Flow Stop)

**Provedení:**

- > 2 konfigurovatelné **analogové vstupy**: 0–10 V, 2–10 V, 0–20 mA, 4–20 mA a běžně dostupný PT1000; napájení +24 V DC
- > 2 konfigurovatelné **digitální vstupy** (Ext. OFF, Ext. Min., Ext. Max, ohřívání/chlazení, manuální přenastavení (objektová automatika odpojena), blokáce ovládání (blokáce kláves a dálkově ovládaná ochrana konfigurace))
- > 2 konfigurovatelná **hláscí relé** pro **provozní hlášení a hlášení poruchy**
- > **Místo zapojení pro moduly Wilo CIF** s rozhraními pro automatické řízení objektu (volitelné příslušenství: moduly CIF Modbus RTU, Modbus TCP, BACnet MS/TP, BACnet IP, LON, PLR, CANopen)
- > Wilo Net jako systémová sběrnice Wilo pro vzájemnou komunikaci výrobků Wilo, např. **Multi-Flow Adaptation**; provoz zdvojeného čerpadla a Wilo-Smart Gateway
- > Automatický **nouzový provoz** při zvláštních stavech (lze definovat počet otáček čerpadla) např. při výpadku bus komunikace nebo při hodnotách senzoru
- > **Grafický barevný displej** (4,3 palce) s ovládáním přes manuální ovládání jedním knoflíkem
- > Načtení a nastavení provozních údajů a např. vytvoření protokolu o uvedení do provozu přes rozhraní Bluetooth (bez dalšího příslušenství) pomocí aplikace Wilo Assistant
- > Integrované **řízení zdvojených čerpadel** (zdvojená čerpadla jsou již propojená), při použití 2 samostatných čerpadel jako zdvojeného čerpadla, připojení přes WILO Net
- > Detekce přetržení kabelu u analogového signálu (v připojení s 2–10 V nebo 4–20 mA)
- > Možnost venkovní instalace s ochranou proti povětrnostním vlivům podle návodu k montáži a obsluze
- > Předem nastavené datum a hodiny
- > Tepelně izolační plášť pro použití v oblasti vytápění

**Rozsah dodávky**

- > Čerpadlo
- > Optimalizovaný Wilo-Connector shodný pro všechny konstrukční velikosti
- > 2x kabelová průchodka M16 x 1,5
- > 2x těsnění
- > Tepelně izolační plášť
- > Stručný návod k montáži a obsluze

**Volitelné příslušenství:**

- > Izolace proti chladu ClimaForm k zamezení tvorby kondenzátu
- > Modul CIF: Modbus TCP, Modbus RTU, BACnet IP, BACnet MS/TP, LON, PLR, CANopen
- > PT 1000 (B) kontakt povrchu potrubí (pro teplou vodu)
- > Senzor PT 1000 (AA) k instalaci do ponorné jímky
- > Čidlo diferenčního tlaku
- > Smart-Gateway
- > Teplotní čidlo čerpaného média Wilo (přídavné pro záznam a zobrazování teploty média, měření množství tepla a chladu a využívání regulačních režimů regulovaných teplotou T-const., dT-const.)

**Provozní údaje**

teplota média <i>T</i>	-10 °C
okolní teplota <i>T</i>	-10 °C
Maximální provozní tlak <i>PN</i>	10 bar
Minimální výška přítoku při 50 °C	5 m
Minimální výška přítoku při 95 °C	12 m
Minimální výška přítoku při 110 °C	18 m

## Údaje o motoru

Index energetické účinnosti (EEI)	0.17
Rušivé vyzařování	EN 61800-3;2004+A1;2012 / obytné prostředí (C1)
Odolnost proti rušení	EN 61800-3;2004+A1;2012 / průmyslové prostředí (C2)
Síťová přípojka	1~230 V, 50/60 Hz
Příkon $P_{1\max}$	550 W
Min. otáčky $n_{\min}$	650 1/min
Max. otáčky $n_{\max}$	3050 1/min
Třída krytí motoru	IPX4D
Šroubení kabelu	5 x M16x1.5

## Materiály

Skříň čerpadla	litina
Oběžné kolo	PPS-GF40
Hřídel	1.4028, s povrchovou úpravou DLC
Materiál ložiska	Uhlík, impregnovaný antimonem

## Rozměry pro instalaci

Přípojka trubky na straně sání $DN_s$	DN 50
Přípojka trubky na výtlaku $DN_d$	DN 50
Konstrukční délka $l_0$	280 mm

## Informace k umístění objednávky

Značka	Wilo
Název výrobku	Stratos MAXO 50/0,5-9 PN6/10-R7
Hmotnost netto cca $m$	18,8 kg
Číslo výrobku	2217955

























































































