

Počet | **Popis**1 | **LiqTec, 1/2"**

Pozn.: obr. výrobku se může lišit od skuteč. výrobku

Výrobní č.: [96556429](#)**LiqTec**

- chrání čerpadlo proti chodu nasucho.
 - chrání čerpadlo proti příliš vysoké teplotě kapaliny (130 °C ±5 °C).
 - může monitorovat teplotu motoru, jestliže je v motoru použit snímač PTC.
 - má konstrukci bezpečnou z hlediska poruchy. Jestliže dojde k poruše snímače, kabelu snímače, elektronické jednotky nebo napájecího napětí, čerpadlo se okamžitě vypne.
- LiqTec lze zabudovat rozvaděče pomocí lišty DIN.

Techn.:

Schval. značky na typovém štítku: CU, CUL

Instalace:

max t okolí: 55 °C

Maximální provozní tlak: 40 bar

Kapalina:

Max. teplota kapaliny: 130 °C

Elektrické údaje:

Frekvence el. sítě: 50 Hz

Jmenovité napětí: x 200-240 V

Krytí (IEC 34-5): IP X0

Délka kabelu: 5 m

Jiné:

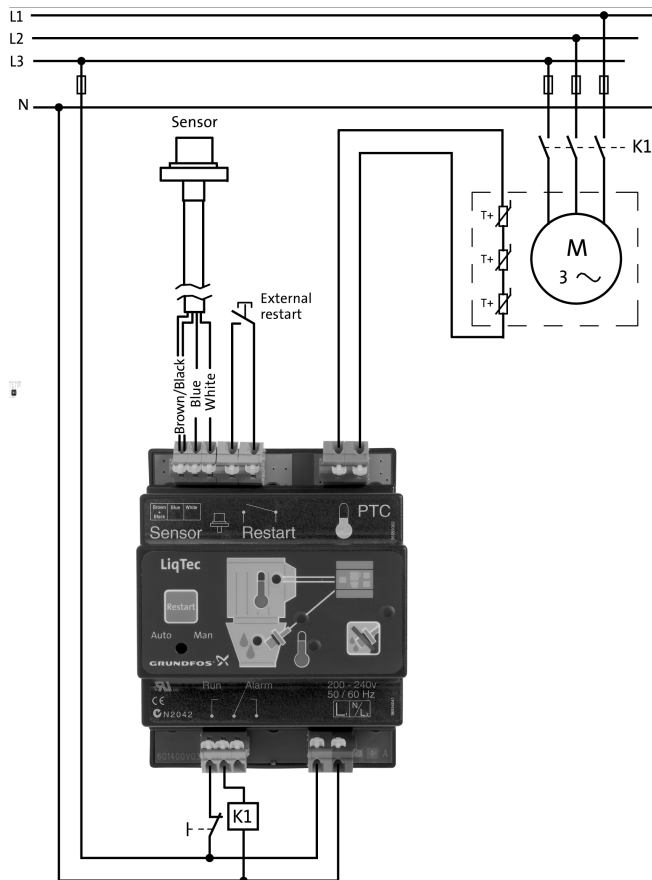
Dánské číslo VVS: 385769800

Švédské číslo RSK: 5824758

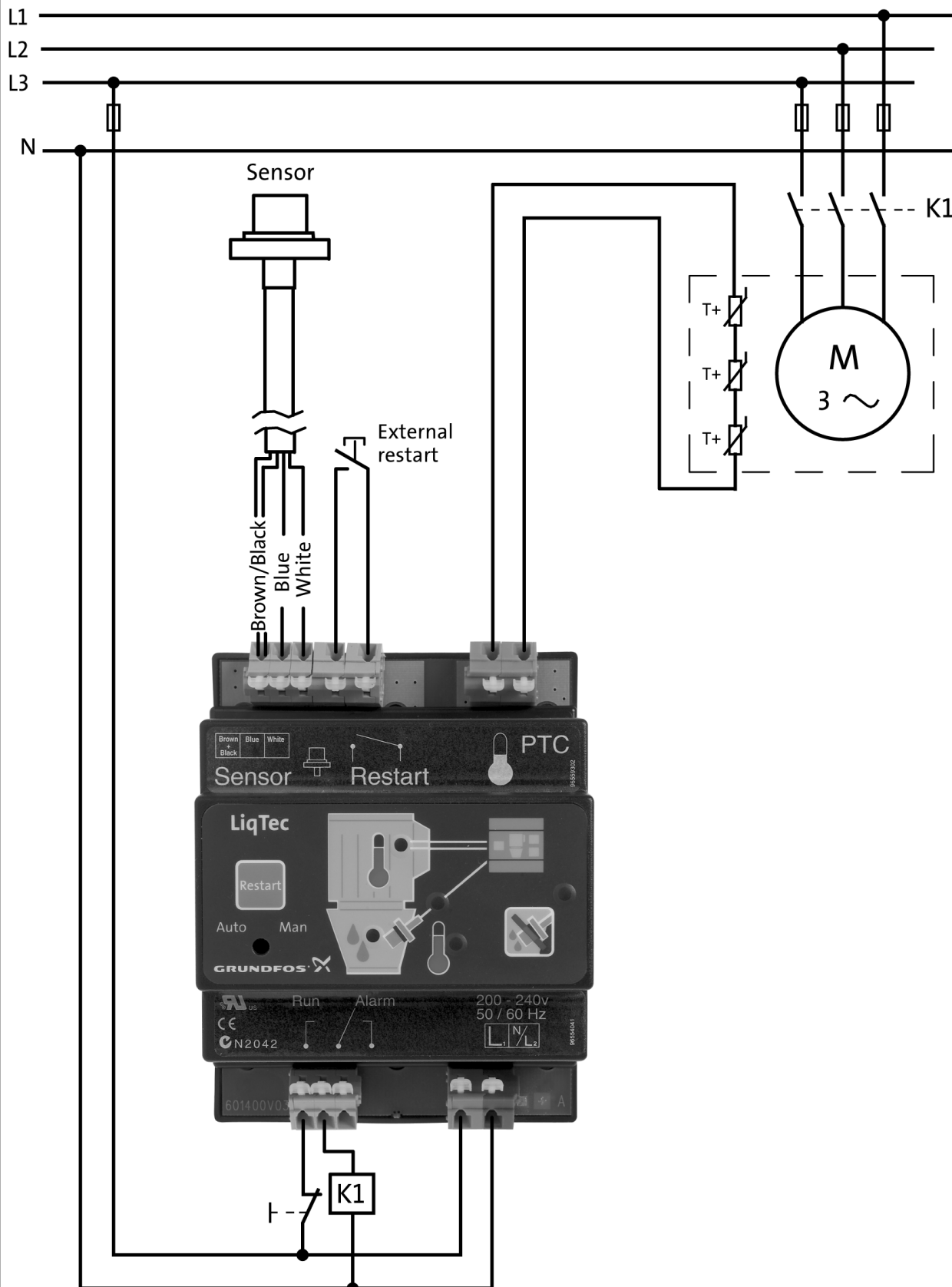
Země původu: DK

Číslo tarifu: 90261029

Popis	Hodnota
Všeobecná informace:	
Název výrobku:	LiqTec, 1/2"
Objednáací číslo:	96556429
EAN kód::	5700398997023
Techn.:	
Schval. značky na typovém štítku:	CU, CUL
Instalace:	
max t okolí:	55 °C
Maximální provozní tlak:	40 bar
Kapalina:	
Max. teplota kapaliny:	130 °C
Elektrické údaje:	
Frekvence el. sítě:	50 Hz
Jmenovité napětí:	x 200-240 V
Krytí (IEC 34-5):	IP X0
Délka kabelu:	5 m
Relé:	250 V, 1 A, AC
Jiné:	
Dánské číslo VVS:	385769800
Švédské číslo RSK:	5824758
Země původu:	DK
Číslo tarifu:	90261029



96556429 LiqTec, 1/2" 50 Hz



Upozornění! Všechny jednotky jsou v [mm], pokud není uvedeno jinak!