

Montážní příruba AQM63.0

QAM2110.040, QAM2120.040

QAM2120.200, QAM2120.600

Symaro™

## Kanálová teplotní čidla

## QAM21...

Pasivní čidla pro měření teploty vzduchu ve VZT kanálech.

### Použití

Kanálová teplotní čidla se používají v systémech větrání a klimatizace jako:

- Čidla teploty přívodního nebo odtahového vzduchu
- Omezovací čidla, např. pro limitaci minimální teploty přívodního vzduchu
- Referenční čidla, např. pro posun žádané prostorové teploty v závislosti na venkovní teplotě
- Měřicí čidla, např. pro měření hodnoty regulované veličiny nebo pro připojení do řídicího systému budovy

### Přehled typů

Typové označení	Délka kapiláry	Montážní úchytka kapiláry v balení	Snímací prvek
<b>QAM2110.040</b>	0,4 m	Ne	Pt 100
<b>QAM2112.040</b>	0,4 m	Ne	Pt 1000
<b>QAM2112.200</b>	2,0 m	4 ks	Pt 1000
<b>QAM2120.040</b>	0,4 m	Ne	LG-Ni 1000
<b>QAM2120.200</b>	2,0 m	4 ks	LG-Ni 1000
<b>QAM2120.600</b>	6,0 m	6 ks	LG-Ni 1000
<b>QAM2130.040</b>	0,4 m	Ne	NTC 10k

## Příslušenství (Náhradní díly)

Název	Typové označení
Sada úchytek kapiláry pro QAM2120.200 a QAM2120.600 (6 kusů)	<b>AQM63.3</b>
Montážní příruba	<b>AQM63.0</b>

## Objednávání a dodávka

Při objednávání uvádějte název a typové označení, např.:

Kanálové teplotní čidlo **QAM2120.040**

Čidla se dodávají včetně montážní příruby AQM63.0, typy s kapilárou 2 a 6 m se dodávají včetně úchytek kapiláry

## Kombinace přístrojů

Všechny systémy nebo přístroje schopné zaznamenat a zpracovat pasivní analogový výstupní signál.

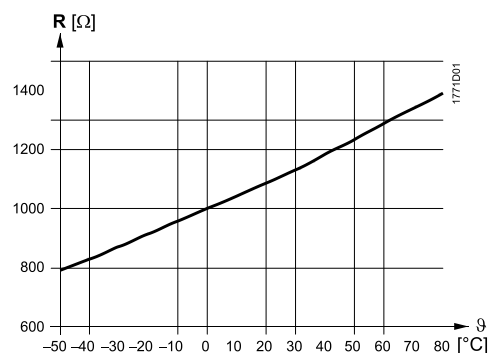
## Funkce

Čidlo měří teplotu vzduchu snímacím prvkem, jehož elektrický odpor se mění v závislosti na teplotě. Výstupní signál se odesílá k dalšímu zpracování vhodným regulátorem nebo řídicím systémem.

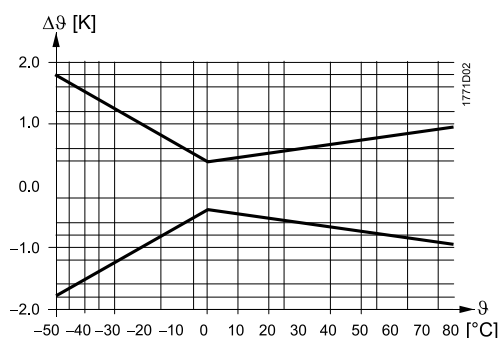
## Snímací prvky

LG-Ni 1000

Měřicí charakteristika:

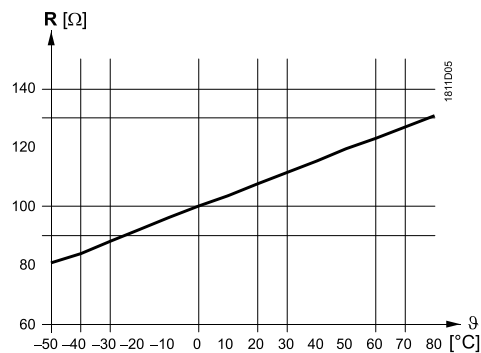


Přesnost:

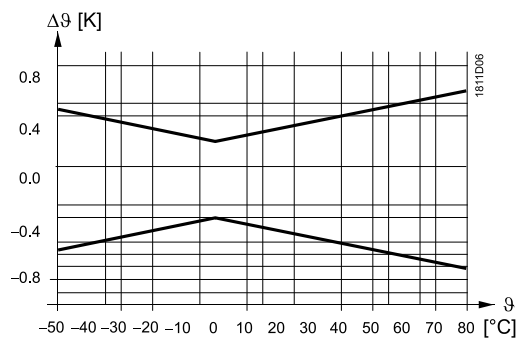


Pt 100 (třída B)

Měřicí charakteristika:

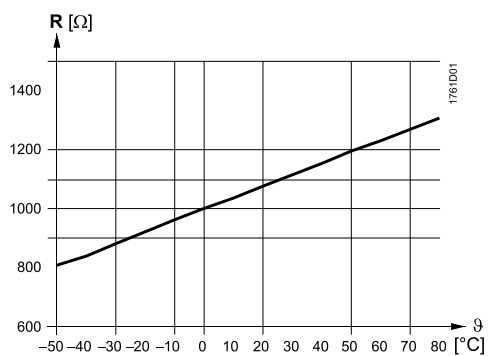


Přesnost:

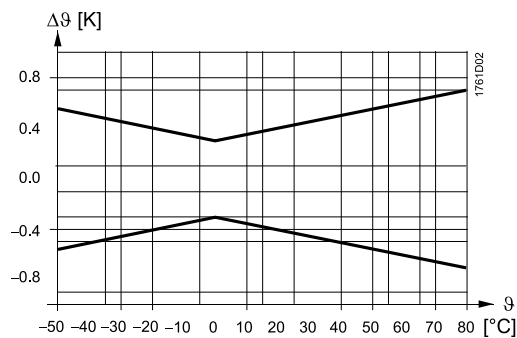


Pt 1000 (třída B)

Měřicí charakteristika:

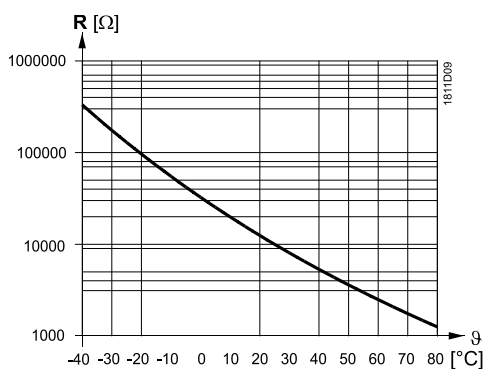


Přesnost:

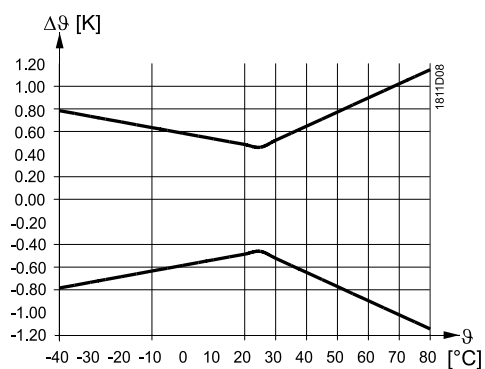


NTC 10k

Měřicí charakteristika:



Přesnost:



Popis

R Elektrický odpor v Ohmech  
θ Teplota ve stupních Celsia  
Δθ Rozdíl teplot ve stupních Kelvina

## Mechanické provedení

Kanálové čidlo se skládá z následujících částí:

- Dvoudílné pouzdro sestávající ze základové desky s přípojovacími svorkami a zaklapávacího odnímatelného krytu
- Ohebná kapilára aktivní v celé délce, s článkem pro měření průměrné teploty

Přípojovací svorky jsou přístupné po sejmutí krytu. Kabel je přiveden přes těsnicí kroužek, který je možné v případě potřeby nahradit kabelovou průchodkou M16 (IP 54). Po namontování montážní příruby může být čidlo instalováno v 6 různých polohách, aby pouzdro čidla bylo vždy umístěno mimo izolaci (pro tloušťku izolace do 70 mm). Kapilára o délce 2 nebo 6 m se instaluje napříč vzduchovým kanálem pomocí montážních úchytek dodávaných s čidlem.

## Pokyny k montáži

### Umístění přístroje

- *Regulace teploty přívodního vzduchu:* Za ventilátorem, pokud je ventilátor umístěn za poslední VZT jednotkou. Jinak se čidlo umístí za poslední VZT jednotku ve vzdálenosti minimálně 0,5 m
- *Regulace teploty odtahového vzduchu:* Vždy před odtahový ventilátor
- *Čidlo pro omezení teploty přívodního vzduchu:* Co nejbližší vyústky do místnosti
- *Regulace rosného bodu:* Bezprostředně za zvlhčovač vzduchu

Kapiláru ručně vytvarujte tak, aby byla natažená úhlopříčně přes průřez VZT kanálu nebo byla rovnoměrně navinutá po celém jeho průřezu. Kapilára se nesmí dotýkat stěn kanálu.

Čidlo se dodává včetně návodu k montáži.

### Montážní polohy

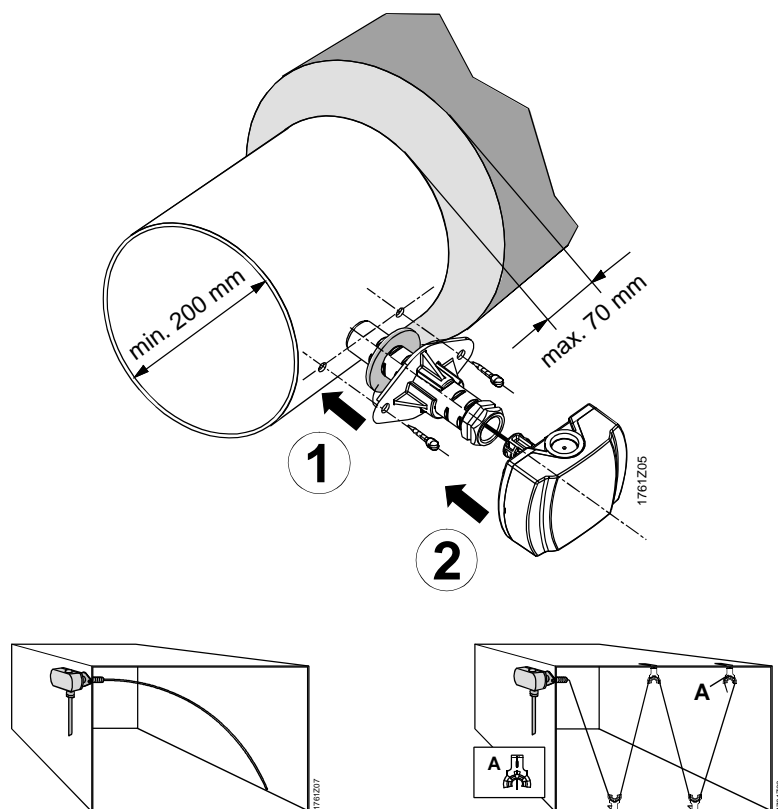
*Dovolené:*



*Nedovolené:*



### Příklady montáže



## Likvidace



Ve smyslu předpisů o likvidaci odpadů je přístroj klasifikován jako elektronický odpad a musí být likvidován v souladu s evropskou směrnicí odděleně od smíšeného domovního odpadu.

- Likvidujte přístroj předepsaným postupem.
- Dodržujte všechny místní aplikovatelné zákony a předpisy.

## Technické parametry

Funkční údaje	Rozsah měření	-40...+80 °C pro NTC snímač -50...+80 °C pro ostatní typy
	Snímací prvek	viz "Přehled typů"
	Kapilára	
	Délka	viz "Přehled typů"
	Min. poloměr ohnutí kapiláry	10 mm
	Časová konstanta	30 s při 2 m/s
Krytí	Prodleva	< 1 s
	Přesnost měření	viz "Funkce"
	Třída ochrany	III dle EN 60730-1
	Stupen krytí	IP42 dle EN 60529
	S kabelovou průchodkou M 16 x 1,5	IP54 dle EN 60529 (není součástí dodávky čidla)
	Elektrické připojení	Šroubovací svorky pro kabel
Směrnice a normy	Kabelové průchodky	
	Těsnicí kroužek	Pro průměr kabelu 5,5...7,2 mm
	Kabelová průchodka	Lze použít M 16 x 1,5
	Povol. délka kabelů	Viz katalogový list připojeného regulátoru
	Normy	EN 60730-1 Automatická zařízení pro domácnost a podobné účely
	UL	UL 873, <a href="http://ul.com/database">http://ul.com/database</a>
Podmínky okolního prostředí	EU shoda (CE)	CE1T1761xx *)
	Provoz	dle IEC 60721-3-3
	Klimatické podmínky	Třída 3K5
	Teplota (kryt)	-40...+70 °C
	Vlhkost (kryt)	5...95 % r. v.
	Doprava	dle IEC 60721-3-2
Klimatické podmínky	Třída 2K3	
Teplota	-25...+70 °C	
Vlhkost	<95 % r. v.	
Mechanické podmínky	Třída 2M2	
Materiály a barvy	Kapilára	Měď, polyolefine
	Základová deska	polykarbonát, RAL 7001 (stříbro-šedivá)
	Kryt	polykarbonát, RAL 7035 (světle-šedivá)
	Montážní příruba	PA, 66 (černá)
	Úchytka	PA-GF 35 (černá)
	Balení	Vlnitá lepenka
Hmotnost	vč. obalu	
	QAM2110.040	Cca. 0,15 kg
	QAM2112.040	Cca. 0,15 kg
	QAM2112.200	Cca. 0,30 kg
	QAM2120.040	Cca. 0,15 kg
	QAM2120.200	Cca. 0,30 kg
	QAM2120.600	Cca. 0,53 kg
	QAM2130.040	Cca. 0,15 kg

\*) Dokumenty lze stáhnout z <http://siemens.com/bt/download>

## Schéma vnitřního zapojení

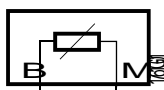
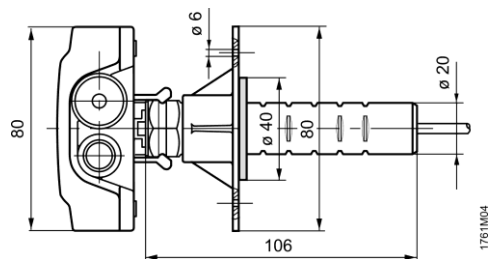


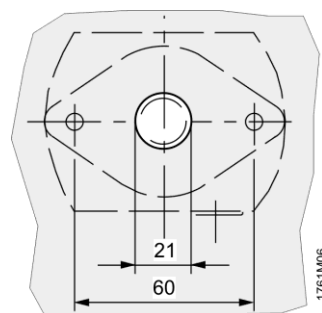
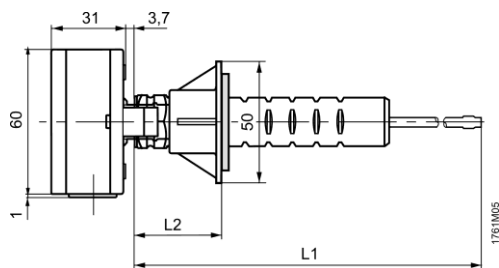
Schéma vnitřního zapojení je stejné pro všechny typy kabelových teplotních čidel uvedené v tomto katalogovém listu.

Připojovací kabely jsou záměnné (bez polarity).

## Rozměry



Typ	L1	L2	
		max.	min.
<b>QAM2130.040</b>	400	97	37
<b>QAM2110.040</b>	400	97	37
<b>QAM2120.040</b>	400	97	37
<b>QAM2112.040</b>	400	97	37
<b>QAM2112.200</b>	2000	97	37
<b>QAM2120.200</b>	2000	97	37
<b>QAM2120.600</b>	6000	97	37



Rozměry jsou uvedeny v mm

Vrtací šablona

Vydáno:  
 Siemens Switzerland Ltd.  
 Building Technologies Division  
 International Headquarters  
 Theilerstrasse 1a  
 CH-6300 Zug  
 Tel. +41 58 724 2424  
[www.siemens.com/buildingtechnologies](http://www.siemens.com/buildingtechnologies)

© Siemens Switzerland Ltd 2018  
 Dodávka a technické specifikace podléhají změnám