

Otočný pohon pro otočné ventily a uzavírací klapky

- Krouticí moment motoru 40 Nm
- Jmenovité napětí AC 100...240 V
- Řízení otevř.-zavř.
- Doba přestavení motoru 35 s


Technická data

Elektrická data	Jmenovité napětí	AC 100...240 V
	Frekvence jmenovitého napětí	50/60 Hz
	Funkční rozsah	AC 85...264 V
	Příkon za provozu	6 W
	Příkon v klidové poloze	1 W
	Příkon pro dimenzování vodičů	11 VA
	Připojení napájení/řízení	Kabel 1 m, 3 x 0.75 mm ²
	Paralelní provoz	Ano (poznamenejte si údaje o výkonu)
Funkční data	Krouticí moment motoru	40 Nm
	Ruční nastavení	s tlačítkem, lze uzamknout
	Doba přestavení motoru	35 s / 90°
	Hladina akustického výkonu motoru	60 dB(A)
	Ukazatel polohy	Mechanicky (integrované)
Bezpečnostní data	Ochranná třída IEC/EN	II vyztužená izolace
	Ochranná třída UL	II vyztužená izolace
	Stupeň krytí IEC/EN	IP54
	Stupeň krytí NEMA/UL	NEMA 2 UL Enclosure Type 2
	EMC	CE dle 2014/30/EU
	Směrnice o nízkém napětí	CE dle 2014/35/EU
	Certifikace IEC/EN	IEC/EN 60730-1 a IEC/EN 60730-2-14
	Provozní režim	Typ 1
	Jmenovité rázové napětí napájení/řízení	2.5 kV
	Řízení stupně znečištění	3
	Okolní teplota	-30...50°C
	Skladovací teplota	-40...80°C
	Vlhkost okolí	Max. 95% r.v., nekondenzační
	Údržba	bezúdržbové
Mechanická data	Spojovací příruba	F05
	Hmotnost	Hmotnost

Bezpečnostní pokyny



- Příklad byl navržen pro použití ve stacionárních topných, ventilačních a klimatizačních systémech a nesmí být používán mimo specifikovanou oblast použití, zejména v letadlech nebo v jiných dopravních prostředcích ve vzduchu.
- Venkovní aplikace: možné pouze v případě, že (mořská) voda, sníh, led, sluneční záření nebo agresivní plyny přímo nezasahují do zařízení a je zajištěno, že okolní podmínky zůstanou trvale v mezích dle technického listu.
- Pozor: Síťové napětí!
- Instalaci smí provádět pouze vyškolené osoby. Během instalace musí být dodrženy všechny platné zákonné a lokální předpisy pro instalaci.
- Spínač pro změnu směru otáčení smí obsluhovat pouze autorizovaný odborník. Směr otáčení nesmí být obrácen zejména v okruzích s protimrazovou ochranou.
- Příklad smí být otevřen pouze ve výrobním závodě. Neobsahuje žádné uživatelem vyměnitelné nebo opravitelné části.
- Kabely nesmí být z přístroje odstraněny.
- Příklad obsahuje elektrické a elektronické součásti a nesmí být likvidován jako domovní odpad. Je třeba respektovat místní předpisy a aktuálně platnou legislativu.

Vlastnosti výrobku

Snadná přímá montáž	Snadná přímá montáž na otočný ventil nebo mezipřírubovou klapku s montážní přírubou. Montážní poloha ve vztahu k osazení může být zvolena v krocích po 90°.
Ruční ovládání	Ruční ovládání pomocí tlačítka je možné (vyřazení převodu po dobu stisknutí tlačítka nebo uzamčení).
Nastavitelný pracovní úhel	Pracovní úhel je nastavitelný pomocí mechanických dorazů.
Vysoká funkční bezpečnost	Pohon je jištěn proti přetížení, nepotřebuje koncové spínače a automaticky se zastaví na koncových dorazech.
Kombinace ventil/pohon	Pro ventily s následujícími mechanickými specifikacemi dle ISO 5211 F05: - hlava hřídele čtyřhran SW = 14 mm pro tvarovanou spojku otočného pohonu. - Kulatý otvor d = 50 mm

Příslušenství

Elektrické příslušenství	Popis	Typ
	Zpětnovazební potenciometr 10 kΩ nasaditelný	P10000A
	Zpětnovazební potenciometr 1 kΩ nasaditelný	P1000A
	Zpětnovazební potenciometr 140 Ω nasaditelný	P140A
	Zpětnovazební potenciometr 200 Ω nasaditelný	P200A
	Zpětnovazební potenciometr 2.8 kΩ nasaditelný	P2800A
	Zpětnovazební potenciometr 5 kΩ nasaditelný	P5000A
	Zpětnovazební potenciometr 500 Ω nasaditelný	P500A
	Pomocný spínač 1 x SPDT nasaditelný	S1A
	Pomocný spínač 2 x SPDT nasaditelný	S2A

Elektrická instalace


Pozor: Síťové napětí!

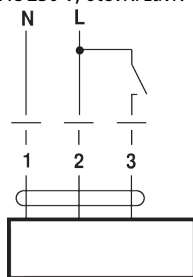
Paralelní připojení dalších pohonů je možné. Dbejte údajů o příkonech.

Přepínač směru otáčení je zakrytý. Výrobní nastavení: Směr otáčení Y2.

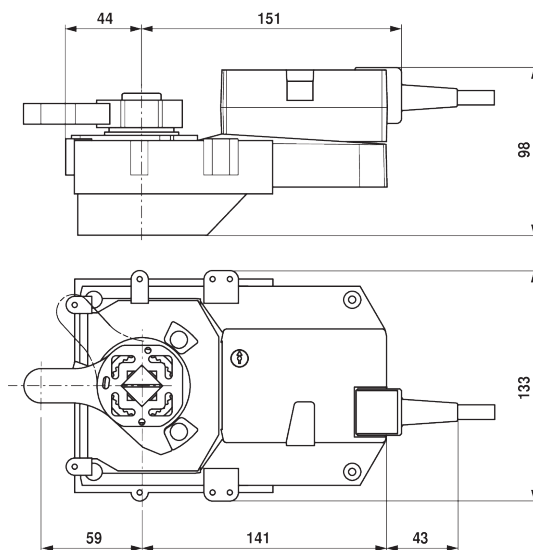
3bodové ovládání je možné pouze s kulovými kohouty, ne pro mezipřírubové klapky.

Schémata zapojení

AC 230 V, otevř./zavř.


Barvy kabelu:

- 1 = modrá
- 2 = hnědá
- 3 = bílý

Rozměry
Rozměrové schéma

Další dokumentace

- Úplný sortiment výrobků pro použití s vodou
- Technické listy pro otočné ventily a uzavírací klapky
- Montážní návod pro pohony a/nebo otočné ventily a uzavírací klapky
- Obecné poznámky pro plánování projektu